



COMAC® C 100 BS II

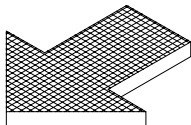
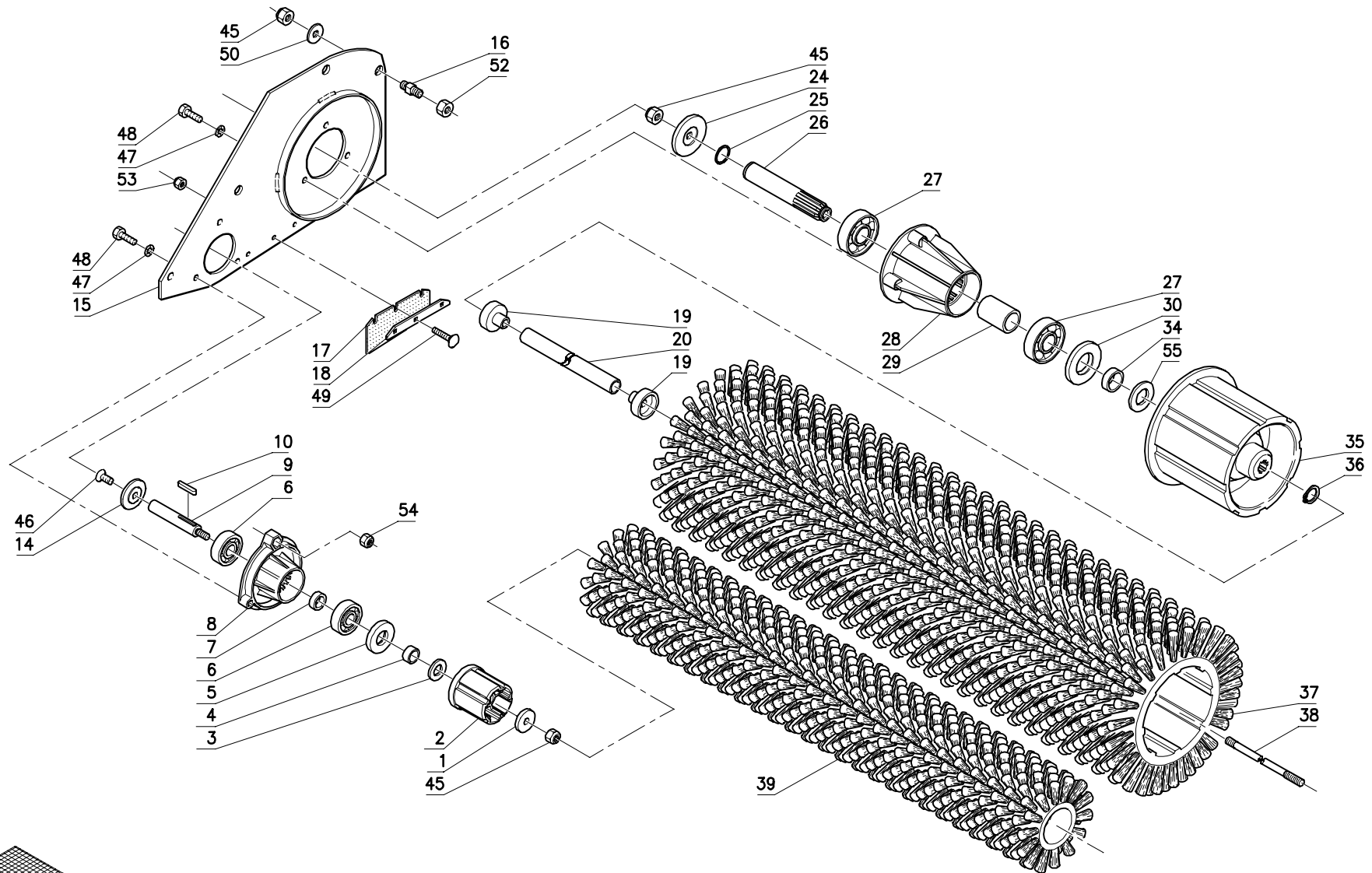
C 100 BS II

05/99

Codice 75110011

GRUPPO SPAZZOLE CILINDRICHE – SPALLINA DESTRA
CYLINDRICAL BRUSHES ASSEMBLY – RIGHT COVER
GROUPE DES BROSSES CYLINDRIQUES – CARTER DROITE
GRUPPE ZENTRALWALZEN – RECHTE ABDECKUNG
GRUPO CEPILLOS CILINDRICOS – COBERTURA DERECHA

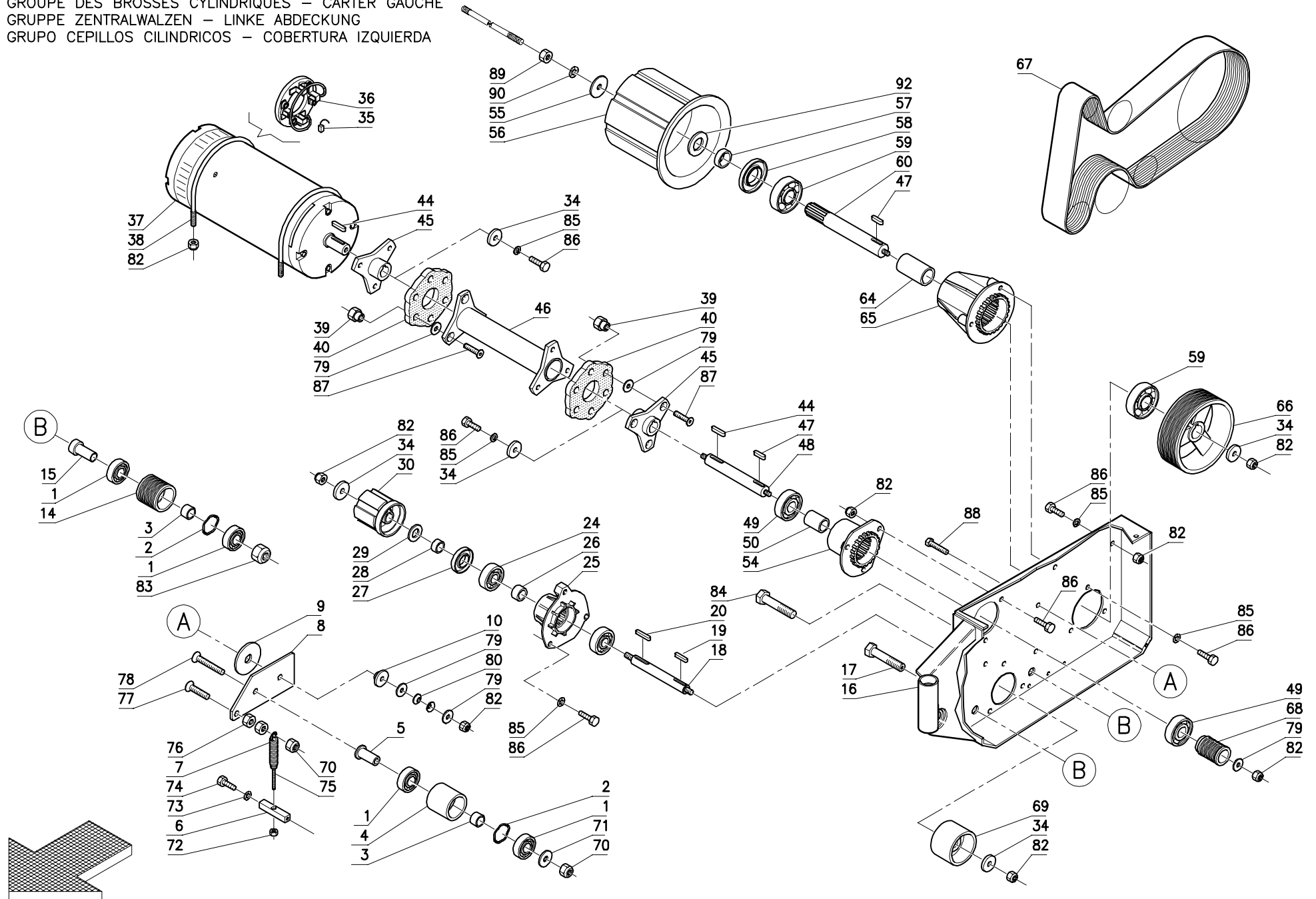
01-1



Pos.	Mod.	Codice	Q.ta'	Denominazione	Description	Description	Benennung	Descripción
1		40205080	1	RONDELLA SPECIALE	SPECIAL WASHER	RONDELLE SPECIALE	UNTERLAGSCHEIBE SPEZIAL	ARANDELA ESPECIAL
2		41007430	1	MOZZO SPAZZOLA ANTERIORE	FRONT HUB	MOYEU AVANT	VORDERE NABE	CUBO DELANTERA
3		71115002	1	RONDELLA SPECIALE	SPECIAL WASHER	RONDELLE SPECIALE	UNTERLAGSCHEIBE SPEZIAL	ARANDELA ESPECIAL
4		69009180	1	DISTANZIALE	SPACER	ENTRETOISE	DISTANZHÜLSE	DISTANCIADOR
5		70720421	1	PARAOILIO Ø20x42x7	OIL SEAL	JOINT PAULSTRA	SIMMERING	ARO RASCADOR DE ACEITE
6		70511508	2	CUSCINETTO 6302-2RS	BEARING	ROULEMENT	LAGER	COJINETE
7		69009190	1	DISTANZIALE	SPACER	ENTRETOISE	DISTANZHÜLSE	DISTANCIADOR
8		41007590	1	MOZZO ANTERIORE DESTRO	FRONT HUB RIGHT	MOYEU AVANT DROITE	VORDERE NABE RECHTS	CUBO DELANTERO DERECHO
9		41007600	1	ALBERO ANTERIORE DESTRO	FRONT SHAFT RIGHT	ARBRE AVANT DROITE	VORDERE LENKWELLE RECHTS	EJE DELANTERO DERECHO
10		70405054	1	CHIAVETTA 5x5x30	KEY	CLAVETTE	KEIL	CLAVIJA
14		41007610	1	RONDELLA SPECIALE	SPECIAL WASHER	RONDELLE SPECIALE	UNTERLAGSCHEIBE SPEZIAL	ARANDELA ESPECIAL
15		41007830	1	SPALLINA DESTRA	RIGHT COVER	CARTER DROITE	RECHTE ABDECKUNG	COBERTURA DERECHA
16		41007850	3	COLONNETTA	STUD BOLT	TIGE	GEWINDEBOLZEN	PRISIONERO
17		67610130	1	PARASPRUZZI	SPLASH GUARD	BAVETTE	SPRITZGUMMI	PARASALPICADURAS
18		68810200	1	LAMA PREMIGOMMA	BLADE	PLAQUETTE	LEISTE	LISTON
19		41007540	2	BOCCOLA	BUSHING	BAGUE	BUCHSE	CASQUILLO
20		41007530	1	TUBO DISTANZIALE	PIPE SPACER	TUBE ENTRETOISE	ROHR HÜLSE	TUBO DISTANCIADOR
24		41007550	1	RONDELLA SPECIALE	SPECIAL WASHER	RONDELLE SPECIALE	UNTERLAGSCHEIBE SPEZIAL	ARANDELA ESPECIAL
25		70240002	1	SEEGER BENZIN Ø25	SEEGER RING	SEEGER CLIPS	SEEGERRING	ANILLO SEEGER
26		41007510	1	ALBERO POSTERIORE DESTRO	REAR SHAFT RIGHT	ARBRE ARRIERE DROITE	HINTERE LENKWELLE RECHTS	EJE TRASERO DERECHO
27		70512503	2	CUSCINETTO 6305-2RS	BEARING	ROULEMENT	LAGER	COJINETE
28		41007490	1	MOZZO POSTERIORE DESTRO	REAR HUB RIGHT	MOYEU ARRIERE DROITE	HINTERE NABE RECHTS	CUBO TRASERO DERECHO
29		69009140	1	DISTANZIALE	SPACER	ENTRETOISE	DISTANZHÜLSE	DISTANCIADOR
30		70730621	1	PARAOILIO Ø30x62x7	OIL SEAL	JOINT PAULSTRA	SIMMERING	ARO RASCADOR DE ACEITE
34		69009130	1	DISTANZIALE	SPACER	ENTRETOISE	DISTANZHÜLSE	DISTANCIADOR
35		41007440	1	MOZZO SPAZZOLA POSTER.	REAR HUB	MOYEU ARRIERE	HINTERE NABE	CUBO TRASERO
36		70220012	1	SEEGER E20	SEEGER RING	SEEGER CLIPS	SEEGERRING	ANILLO SEEGER
37		66810300	1	SPAZZOLA POSTERIORE	REAR BRUSH	BROSSE ARRIERE	HINTERE WALZE	CEPILLO TRASERO
38		41007560	1	TIRANTE M10	TIE ROD	TIGE	SPANNSTANGE	TIRANTE
39		66810400	1	SPAZZOLA ANTERIORE	FRONT BRUSH	BROSSE AVANT	VORDERE WALZE	CEPILLO DELANTERA
45		71021002	-	DADO M10 AUTOBL. UNI 7473	LOCK NUT	ECROU AUTOBLOQUANT	STOPMUTTER	TUERCA AUTOBLOCANTE
46		70980801	-	VITE M8x14 TPSEI UNI 5933	SCREW	VIS	SCHRAUBE	TORNILLO
47		71108009	-	RONDELLA Ø8 GROWER	LOCK WASHER	RONDELLE FREIN	ZAHNSCHEIBE	ARANDELA DENTADA
48		70910804	-	VITE M8x20 TE UNI 5739	SCREW	VIS	SCHRAUBE	TORNILLO
49		70900501	-	VITE M5x16 TTQST UNI 5732-65	SCREW	VIS	SCHRAUBE	TORNILLO
50		71110002	-	RONDELLA Ø10x21 UNI 6592	WASHER	RONDELLE	UNTERLAGSCHEIBE	ARANDELA
52		71011001	-	DADO M10 UNI 5588	NUT	ECROU	MUTTER	TUERCA
53		71020501	-	DADO M5 AUTOBL. UNI 7473	LOCK NUT	ECROU AUTOBLOQUANT	STOPMUTTER	TUERCA AUTOBLOCANTE
54		71020801	-	DADO M8 AUTOBL. UNI 7474	LOCK NUT	ECROU AUTOBLOQUANT	STOPMUTTER	TUERCA AUTOBLOCANTE
55		71124001	-	RONDELLA Ø24x44 UNI 6592	WASHER	RONDELLE	UNTERLAGSCHEIBE	ARANDELA

GRUPPO SPAZZOLE CILINDRICHE – SPALLINA SINISTRA
 CYLINDRICAL BRUSHES ASSEMBLY – LEFT COVER
 GROUPE DES BROSSES CYLINDRIQUES – CARTER GAUCHE
 GRUPPE ZENTRALWALZEN – LINKE ABDECKUNG
 GRUPO CEPILLOS CILINDRICOS – COBERTURA IZQUIERDA

01-2

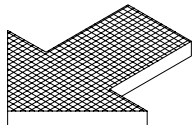
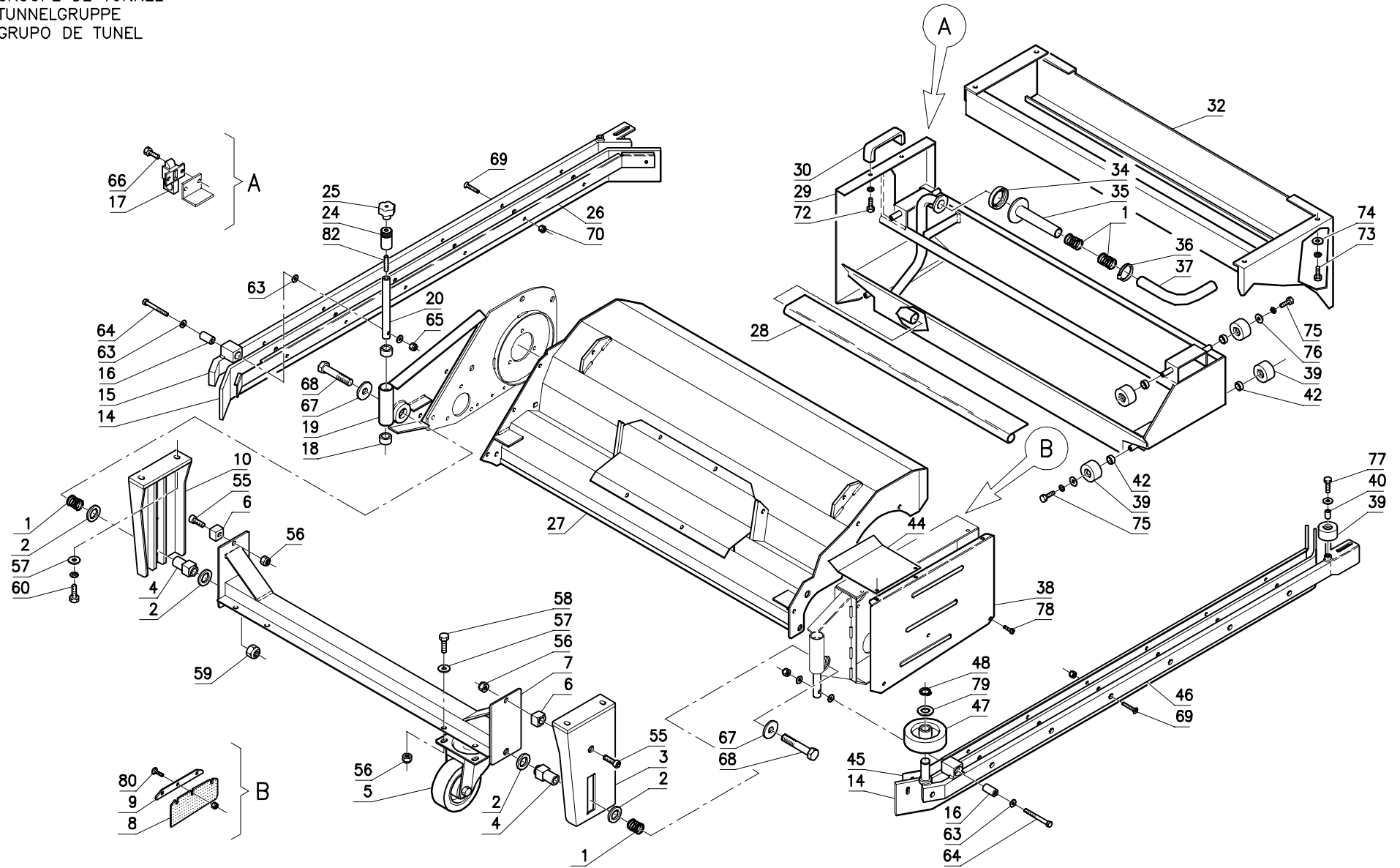


Pos.	Mod.	Codice	Q.ta'	Denominazione	Description	Description	Benennung	Descripción
1		70511701	6	CUSCINETTO 6203-2RS	BEARING	ROULEMENT	LAGER	COJINETE
2		71240002	3	ANELLO COMPENSATORE Ø40	COMPENSATOR RING	ANNEAU DE COMPENSATEUR	AUSGLEICHRING	ANILLO DE COMPENSADOR
3		69009210	3	DISTANZIALE	SPACER	ENTRETOISE	DISTANZHÜLSE	DISTANCIADOR
4		69430140	1	PULEGGIA	PULLEY	POULIE	RIEMENSCHLEIBE	POLEA
5		41007670	1	BOCCOLA	BUSHING	BAGUE	BUCHSE	CASQUILLO
6		41007690	1	COLONNETTA	STUD BOLT	TIGE	GEWINDEBOLZEN	PRISIONERO
7		69220190	1	MOLLA	SPRING	RESSORT	FEDER	RESORTE
8		41007680	1	BRACCIO	ARM	BRAS	ARM	BRAZO
9		40501050	1	RONDELLA SPECIALE	SPECIAL WASHER	RONDELLE SPECIALE	UNTERLAGSCHEIBE SPEZIAL	ARANDELA ESPECIAL
10		69104020	1	BOCCOLA	BUSHING	BAGUE	BUCHSE	CASQUILLO
14		69420200	2	PULEGGIA	PULLEY	POULIE	RIEMENSCHLEIBE	POLEA
15		41007650	2	BUSSOLA	BUSH	DOUILLE	BUCHSE	CASQUILLO
16		41007810	1	SPALLINA SINISTRA	LEFT COVER	CARTER GAUCHE	LINKE ABDECKUNG	COBERTURA IZQUIERDA
17		41007660	1	VITE SPECIALE	SPECIAL SCREW	VIS SPECIALE	SPEZIALSCHRAUBE	TORNILLO ESPECIAL
18		41007580	1	ALBERO ANTERIORE SN	SHAFT	ARBRE	LENKWELLE	EJE
19		70405055	1	CHIAVETTA 5x5x25	KEY	CLAVETTE	KEIL	CLAVJA
20		70405054	1	CHIAVETTA 5x5x30	KEY	CLAVETTE	KEIL	CLAVJA
24		70511508	2	CUSCINETTO 6302-2RS	BEARING	ROULEMENT	LAGER	COJINETE
25		41007570	1	MOZZO ANTERIORE SN	FRONT HUB LEFT	MOYEU AVANT GAUCHE	VORDERE NABE LINKS	CUBO DELANTERA IZQUIERDO
26		69009170	1	DISTANZIALE	SPACER	ENTRETOISE	DISTANZHÜLSE	DISTANCIADOR
27		70720421	1	PARAOILIO Ø20x42x7	OIL SEAL	JOINT PAULSTRA	SIMMERING	ARO RASCADOR DE ACEITE
28		69009180	1	DISTANZIALE	SPACER	ENTRETOISE	DISTANZHÜLSE	DISTANCIADOR
29		71115002	1	RONDELLA SPECIALE	SPECIAL WASHER	RONDELLE SPECIALE	UNTERLAGSCHEIBE SPEZIAL	ARANDELA ESPECIAL
30		41007430	1	MOZZO SPAZZOLA ANTERIORE	FRONT HUB	MOYEU AVANT	VORDERE NABE	CUBO DELANTERA
34		40205080	6	RONDELLA SPECIALE	SPECIAL WASHER	RONDELLE SPECIALE	UNTERLAGSCHEIBE SPEZIAL	ARANDELA ESPECIAL
35		71710183	4	SPAZZOLA MOTORE	CARBON BRUSH MOTOR	CHARBON MOTEUR	KOHLEBÜRSTE	ESCOBILLA MOTOR
36		72901030	1	PORTASPAZZOLE COMPLETO	CARBON BRUSH HOLDER	PORTE-CHARBON	KOHLEBÜRSTENHALERUNG	PORTAESCOBILLAS
37		68230890	1	MOTORE	MOTOR	MOTEUR	MOTOR	MOTOR
38		41007910	2	TIRANTE	TIE ROD	TIGE	SPANNSTANGE	TIRANTE
39		69102030	12	BOCCOLA	BUSHING	BAGUE	BUCHSE	CASQUILLO
40		41001100	2	GIUNTO ELASTICO	FLEXIBLE COUPLING	ENTRAINEMENT ELASTIQUE	GUMMIKUPPLUNG	ACOPLAMIENTO ELASTICO
44		70406066	2	CHIAVETTA 6x6x30	KEY	CLAVETTE	KEIL	CLAVJA
45		41007640	2	MOZZO	HUB	MOYEU	NABE	CUBO
46		41007700	1	ALBERO	SHAFT	ARBRE	LENKWELLE	EJE
47		70406065	2	CHIAVETTA 6x6x25	KEY	CLAVETTE	KEIL	CLAVJA
48		41007630	1	ALBERO	SHAFT	ARBRE	LENKWELLE	EJE
49		70512005	2	CUSCINETTO 6304-2RS	BEARING	ROULEMENT	LAGER	COJINETE
50		69009200	1	DISTANZIALE	SPACER	ENTRETOISE	DISTANZHÜLSE	DISTANCIADOR
54		41007620	1	MOZZO ALBERO MOTORE	HUB	MOYEU	NABE	CUBO
55		41604020	1	RONDELLA SPECIALE	SPECIAL WASHER	RONDELLE SPECIALE	UNTERLAGSCHEIBE SPEZIAL	ARANDELA ESPECIAL
56		41007440	1	MOZZO SPAZZOLA POST.	HUB	MOYEU	NABE	CUBO
57		69009130	1	DISTANZIALE	SPACER	ENTRETOISE	DISTANZHÜLSE	DISTANCIADOR
58		70730621	1	PARAOILIO Ø30x62x7	OIL SEAL	JOINT PAULSTRA	SIMMERING	ARO RASCADOR DE ACEITE
59		70512503	2	CUSCINETTO 6305-2RS	BEARING	ROULEMENT	LAGER	COJINETE
60		41007520	1	ALBERO	SHAFT	ARBRE	LENKWELLE	EJE
64		69009150	1	DISTANZIALE	SPACER	ENTRETOISE	DISTANZHÜLSE	DISTANCIADOR
65		41007500	1	MOZZO POSTERIORE SN	REAR HUB	MOYEU ARRIERE	HINTERE NABE	CUBO TRASERO
66		69420180	1	PULEGGIA	PULLEY	POULIE	RIEMENSCHLEIBE	POLEA
67		70130006	1	CINGHIA	BELT	COURROIE	RIEMEN	CORREA
68		69420190	1	PULEGGIA MOTORE	PULLEY	POULIE	RIEMENSCHLEIBE	POLEA
69		69430130	1	PULEGGIA	PULLEY	POULIE	RIEMENSCHLEIBE	POLEA
70		71021002	-	DADO M10 AUTOBL. UNI 7474	LOCK NUT	ECROU AUTOBLOQUANT	STOPMUTTER	TUERCA AUTOBLOCANTE
71		71110005	-	RONDELLA Ø10x30 UNI 6593	WASHER	RONDELLE	UNTERLAGSCHEIBE	ARANDELA
72		71010603	-	DADO M6 INOX UNI 5587	NUT	ECROU	MUTTER	TUERCA
73		71308001	-	RONDELLA Ø8 DENT.	LOCK WASHER	RONDELLE FREIN	ZAHNSCHLEIBE	ARANDELA DENTADA
74		70910805	-	VITE M8x20 TE INOX UNI 5739	SCREW	VIS	SCHRAUBE	TORNILLO
75		70910623	-	VITE M6x60 TE INOX UNI 5739	SCREW	VIS	SCHRAUBE	TORNILLO
76		71011001	-	DADO M10 UNI 5587	NUT	ECROU	MUTTER	TUERCA

Pos.	Mod.	Codice	Q.ta'	Denominazione	Description	Description	Benennung	Descripción
77		70981004	-	VITE M10x40 TPSEI UNI 5933	SCREW	VIS	SCHRAUBE	TORNILLO
78		70981005	-	VITE M10x60 TPSEI UNI 5933	SCREW	VIS	SCHRAUBE	TORNILLO
79		71108007	-	RONDELLA Ø8x24 UNI 6593	WASHER	RONDELLE	UNTERLAGSCHEIBE	ARANDELA
80		71108006	-	MOLLA A TAZZA Ø8	CUPPED WASHER	RONDELLE CONCAVE	UNTERLAGSCHEIBE	ARANDELA CONCAVA
82		71020801	-	DADO M8 AUTOBL. UNI 7474	LOCK NUT	ECROU AUTOBLOQUANT	STOPMUTTER	TUERCA AUTOBLOCANTE
83		71021401	-	DADO M14 AUTOBL. UNI 7474	LOCK NUT	ECROU AUTOBLOQUANT	STOPMUTTER	TUERCA AUTOBLOCANTE
84		70911402	-	VITE M14x70 TE UNI 5737	SCREW	VIS	SCHRAUBE	TORNILLO
85		71108009	-	RONDELLA Ø8 GROWER	LOCK WASHER	RONDELLE FREIN	ZAHNSCHEIBE	ARANDELA DENTADA
86		70910804	-	VITE M8x20 TE UNI 5739	SCREW	VIS	SCHRAUBE	TORNILLO
87		70980803	-	VITE M8x30 TPSEI UNI 5933	SCREW	VIS	SCHRAUBE	TORNILLO
88		70910813	-	VITE M8x40 TE UNI 5739	SCREW	VIS	SCHRAUBE	TORNILLO
89		71011002	-	DADO M10 UNI 5589	NUT	ECROU	MUTTER	TUERCA
90		71310001	-	RONDELLA Ø10 GROWER	LOCK WASHER	RONDELLE FREIN	ZAHNSCHEIBE	ARANDELA DENTADA
92		71124001	-	RONDELLA Ø24x44 UNI 6592	WASHER	RONDELLE	UNTERLAGSCHEIBE	ARANDELA

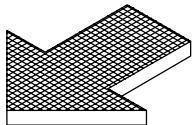
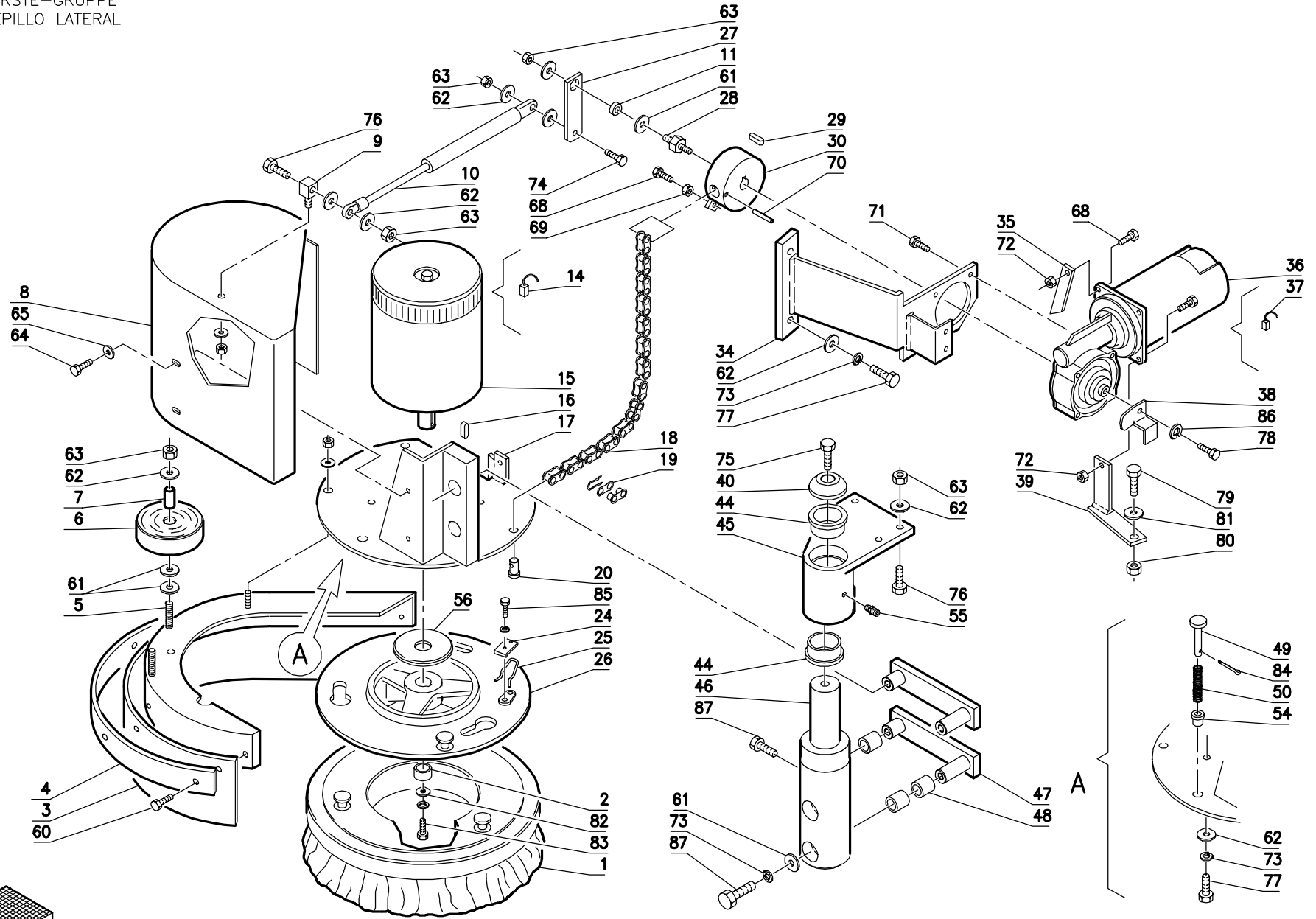
GRUPPO TUNNEL
TUNNEL ASSEMBLY
GROUPE DE TUNNEL
TUNNELGRUPPE
GRUPO DE TUNEL

01A



Pos.	Mod.	Codice	Q.ta'	Denominazione	Description	Description	Benennung	Descrpción
1		69210520	4	MOLLA	SPRING	RESSORT	FEDER	RESORTE
2		41007730	4	RONDELLA SPECIALE	SPECIAL WASHER	RONDELLE SPECIALE	UNTERLAGSCHEIBE SPEZIAL	ARANDELA ESPECIAL
3		41007750	1	STAFFA GUIDA SN	SUPPORT	ATTAQUE	HALTERUNG	SOPORTE FIJADOR
4		41007720	2	BOCCOLA GUIDA	BUSHING	BAGUE	BUCHSE	CASQUILLO
5		67050060	2	RUOTA PIVOTTANTE	CASTOR WHEEL	ROUE PIVOTANTE	LENKROLLE	RUEDA PIVOTANTE
6		41007740	2	BOCCOLA	BUSHING	BAGUE	BUCHSE	CASQUILLO
7		41007800	1	SUPPORTO RUOTE	SUPPORT	SUPPORT	HALTERUNG	SOPORTE
8		67610130	1	PARASPRUZZI	SPLASH GUARD	BAVETTE	SPRITZGUMMI	PARASALPICADURAS
9		68810200	1	LAMA PREMIGOMMA	BLADE	PLAQUETTE	LEISTE	LISTON
10		41007760	1	STAFFA GUIDA DX	SUPPORT	ATTAQUE	HALTERUNG	SOPORTE FIJADOR
14		67610110	2	PARASPRUZZI	SPLASH GUARD	BAVETTE	SPRITZGUMMI	PARASALPICADURAS
15		41007780	1	SUPPORTO DX	RIGHT SUPPORT	SUPPORT DROITE	RECHTE HALTERUNG	SOPORTE DERECHO
16		69109190	2	BOCCOLA	BUSHING	BAGUE	BUCHSE	CASQUILLO
17		74400014	1	GANCIO COMPLETO	HOOK ASSEMBLY	CROCHET COMPLET	VERSCHLUSSKLAMMER	GANCHO COMPLETO
18		69109160	4	BOCCOLA	BUSHING	BAGUE	BUCHSE	CASQUILLO
19		41007840	1	SPALLINA ANTERIORE DX	RIGHT COVER	CARTER AVANT DROITE	RECHTE ABDECKUNG	COBERTURA DE CUBO
20		41007770	2	PERNO	PIN	AXE	BOLZEN	PERNO
24		40616050	2	REGISTRO	ADJUSTER	REGISTRE	REGISTER	REGULADOR
25		74008002	2	POMELLO M8	KNOB	POMMEAU	RENDELSCHRAUBE	POMO
26		68810180	1	LAMA PREMIGOMMA DX	RIGHT BLADE	PLAQUETTE DROITE	RECHTE LEISTE	LISTON DERECHO
27		41007860	1	TUNNEL	TUNNEL	CARTER BALAI	TUNNEL	TUNEL
28		66500300	1	FILTRO	FILTER	FILTRE	FILTER	FILTRO
29		41007200	1	CASSA DI RACCOLTA	HOPPER	BAC A DECHETS	SCHMUTZBEHÄLTER	CAJON DE RECOLECCION
30		74100301	1	MANIGLIA	HANDLE	MANCHE	HANDGRIFF	MANILLA
32		41007210	1	SUPPORTO	SUPPORT	SUPPORT	HALTERUNG	SOPORTE
34		67400110	1	GUARNIZIONE	GASKET	JOINT	DICHTUNG	JUNTA
35		41007360	1	TUBO	PIPE	TUBE	ROHR	TUBO
36		74220050	1	FASCETTA	CLAMP	COLLIER	BRIDE	ABRAZADERA
37		67522640	1	TUBO Ø25	HOSE	TUYAU	SCHLAUCH	TUBO DE GOMA
38		41007950	1	COPERCHIO	COVER	COUVERCLE	DECKEL	TAPA
39		67020010	10	RUOTA	WHEEL	ROUE	RAD	RUEDA
40		69104050	2	BOCCOLA	BUSHING	BAGUE	BUCHSE	CASQUILLO
42		69009090	8	DISTANZIALE	SPACER	ENTRETOISE	DISTANZHÜLSE	DISTANCIADOR
44		41007940	1	RIPARO	PROTECTION	PROTECTION	ABDECKUNG	PROTECCION
45		68810190	1	LAMA PREMIGOMMA SN	LEFT BLADE	PLAQUETTE GAUCHE	LINKE LEISTE	LISTON IZQUIERDO
46		41007790	1	SUPPORTO SN	LEFT SUPPORT	SUPPORT GAUCHE	LINKE HALTERUNG	SOPORTE IZQUIERDO
47		67020070	1	RUOTA	WHEEL	ROUE	RAD	RUEDA
48		70220012	1	SEEGER E20	SEEGER RING	SERRE CLIPS	SEEGERRING	ANILLO SEEGER
55		70931002	-	VITE M10x30 TCEI UNI 5931	SCREW	VIS	SCHRAUBE	TORNILLO
56		71021002	-	DADO M10 AUTOBL. UNI 7474	LOCK NUT	ECROU AUTOBLOQUANT	STOPMUTTER	TUERCA AUTOBLOCANTE
57		71110002	-	RONDELLA Ø10x21 UNI 6593	WASHER	RONDELLE	UNTERLAGSCHEIBE	ARANDELA
58		70911003	-	VITE M10x20 TE UNI 5739	SCREW	VIS	SCHRAUBE	TORNILLO
59		71021601	-	DADO M16 AUTOBL. UNI 7474	LOCK NUT	ECROU AUTOBLOQUANT	STOPMUTTER	TUERCA AUTOBLOCANTE
60		70911005	-	VITE M10x25 TE UNI 5739	SCREW	VIS	SCHRAUBE	TORNILLO
63		71108007	-	RONDELLA Ø8x24 UNI 6593	WASHER	RONDELLE	UNTERLAGSCHEIBE	ARANDELA
64		70910820	-	VITE M8x70 TE UNI 5737	SCREW	VIS	SCHRAUBE	TORNILLO
65		71020801	-	DADO M8 AUTOBL. UNI 7474	LOCK NUT	ECROU AUTOBLOQUANT	STOPMUTTER	TUERCA AUTOBLOCANTE
66		70910407	-	VITE M4x16 TE UNI 5739	SCREW	VIS	SCHRAUBE	TORNILLO
67		71116002	-	RONDELLA Ø16x30 UNI 6592	WASHER	RONDELLE	UNTERLAGSCHEIBE	ARANDELA
68		70911602	-	VITE M16x90 TE UNI 5737	SCREW	VIS	SCHRAUBE	TORNILLO
69		70980609	-	VITE M6x30 TPSEI UNI 5933	SCREW	VIS	SCHRAUBE	TORNILLO
70		71020601	-	DADO M6 AUTOBL. UNI 7474	LOCK NUT	ECROU AUTOBLOQUANT	STOPMUTTER	TUERCA AUTOBLOCANTE
72		70910602	-	VITE M6x10 TE INOX UNI 5739	SCREW	VIS	SCHRAUBE	TORNILLO
73		70910808	-	VITE M8x25 TE UNI 5739	SCREW	VIS	SCHRAUBE	TORNILLO
74		71108003	-	RONDELLA Ø8x17 UNI 6592	WASHER	RONDELLE	UNTERLAGSCHEIBE	ARANDELA
75		70910606	-	VITE M6x14 TE INOX UNI 5739	SCREW	VIS	SCHRAUBE	TORNILLO
76		71106005	-	RONDELLA Ø6x18 UNI 6593	WASHER	RONDELLE	UNTERLAGSCHEIBE	ARANDELA
77		70910810	-	VITE M8x30 TE UNI 5739	SCREW	VIS	SCHRAUBE	TORNILLO
78		70940502	-	VITE M5x10 TCTC INOX UNI 7867	SCREW	VIS	SCHRAUBE	TORNILLO
79		71121001	-	RONDELLA Ø20x37 UNI 6592	WASHER	RONDELLE	UNTERLAGSCHEIBE	ARANDELA
80		70900503	-	VITE M5x20 TTQST UNI 5732-65	SCREW	VIS	SCHRAUBE	TORNILLO
82		70960806	-	GRANO M8x60	DOWEL	VIS	MADENSCHRAUBE	TORNILLO

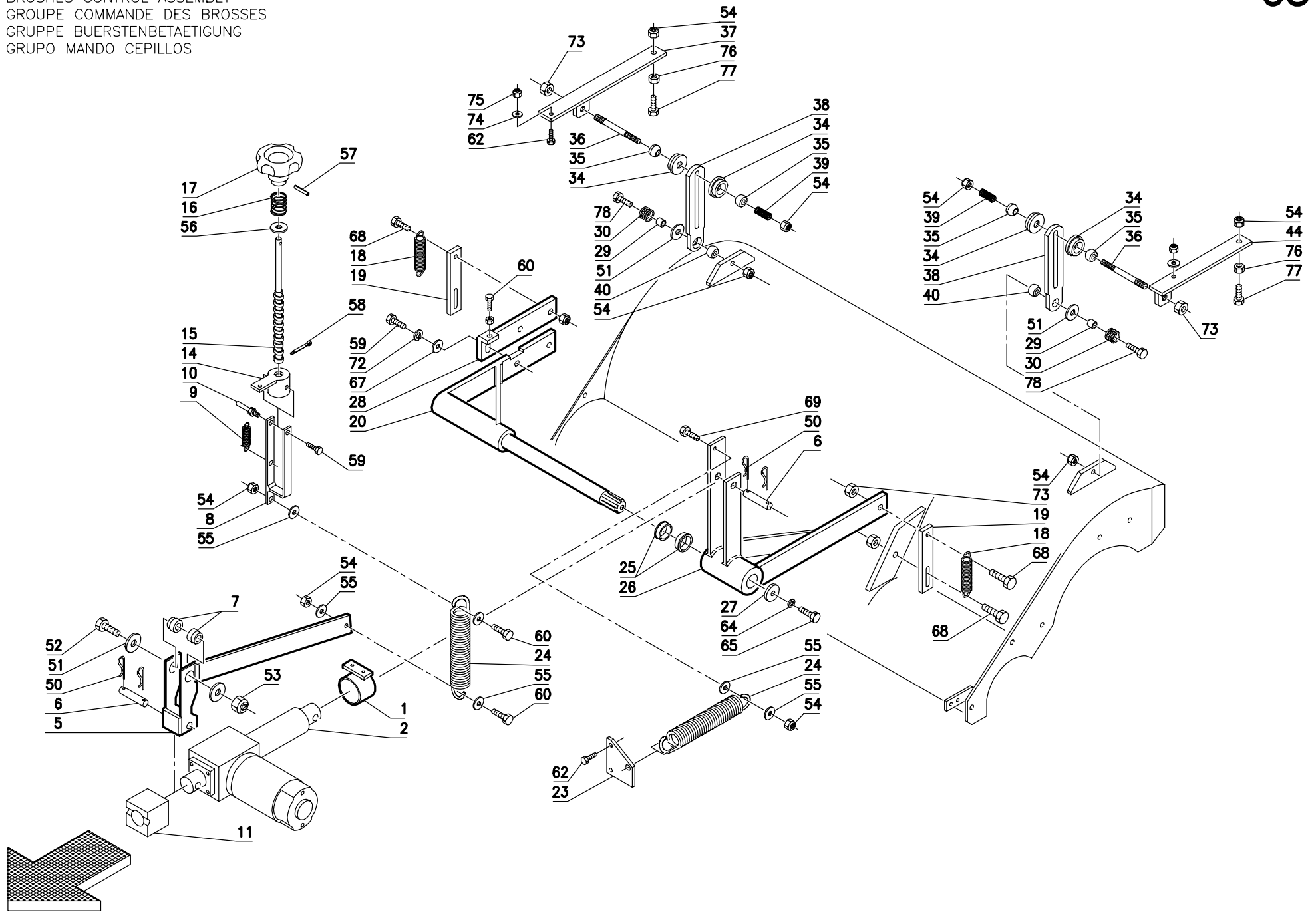
GRUPPO SPAZZOLA LATERALE
 SIDE BRUSH ASSEMBLY
 GROUPE DE BROSSE LATÉRALE
 SEITENBUERSTE-GRUPPE
 GRUPO CEPILLO LATERAL



Pos.	Mod.	Codice	Q.ta'	Denominazione	Description	Description	Benennung	Descripción
1			1	SPAZZOLA	BRUSH	BROSSE	BÜRSTE	CEPILLO
2	69005030		1	DISTANZIALE	SPACER	ENTRETOISE	DISTANZHÜLSE	DISTANCIADOR
3	67610100		1	PARASPRUZZI	SPLASH GUARD	BAVETTE	SPRITZGUMMI	PARASALPICADURAS
4	68810140		1	LAMA PREMIGOMMA	BLADE	PLAQUETTE	LEISTE	LISTON
5	41008260		1	SUPPORTO	SUPPORT	SUPPORT	HALTERUNG	SOPORTE
6	67020030		2	RUOTA	WHEEL	ROUE	RAD	RUEDA
7	69102110		2	BOCCOLA	BUSHING	BAGUE	BUCHSE	CASQUILLO
8	41008240		1	COPERCHIO	COVER	COUVERCLE	DECKEL	TAPA
9	40212100		1	SUPPORTO	SUPPORT	SUPPORT	SPEZIALSCHRAUBE	SOPORTE
10	74809001		1	MOLLA A GAS	SPRING	RESSORT	FEDER	RESORTE
11	69109180		1	BOCCOLA	BUSHING	BAGUE	BUCHSE	CASQUILLO
14	71710182		4	SPAZZOLA MOTORE	CARBON BRUSH MOTOR	CHARBON MOTEUR	KOHLEBÜRSTE	ESCOBILLA MOTOR
14A	72901015		1	PORTASPAZZOLE	CARBON BRUSH HOLDER	PORTE-CHARBON	KOHLEBÜRSTENHALTERUNG	PORTAESCOBILLAS
15	68230500		1	MOTORE 36V 150W	MOTOR	MOTEUR	MOTOR	MOTOR
16	70406065		1	CHIAVETTA 6x6x25	KEY	CLAVETTE	KEIL	CLAVIJA
17	41008230		1	BASAMENTO SPAZZOLA	BRUSH BASE	EMBASE DE BROSSE	BÜRSTENGESTELL	BANCADA CEPILLO
18	70300014		1	CATENA	CHAIN	CHAINE	KETTE	CADENA
19	70300004		1	GIUNTO CATENA 1/2	JOINT CHAIN	ATTACHE RAPIDE CHAINE	KETTENSCHLOSS	ESLABON
20	41008120		1	PERNO	PIN	AXE	BOLZEN	PERNO
24	40205030		1	LAMA	BLADE	PLAQUE	PLATTE	LISTON
25	69230010		1	MOLLA	SPRING	RESSORT	FEDER	RESORTE
26	41008110		1	PIATTO PORTASPAZZOLA	BRUSH PLATE	PLATEAU DE BROSSE	BÜRSTENTRÄGER	PLATO PORTACEPILLO
27	41008330		1	LEVA	LEVER	LEVIER	HEBEL	PALANCA
28	41008340		1	PERNO	PIN	AXE	BOLZEN	PERNO
29	70405052		1	CHIAVETTA 5x5x20	KEY	CLAVETTE	KEIL	CLAVIJA
30	41008290		1	RULLO	ROLLER	GALET	ROLLE	RODILLO
34	41008280		1	STAFFA	SUPPORT	ATTAQUE	HALTERUNG	SOPORTE FIJADOR
35	41008320		1	LEVA	LEVER	LEVIER	HEBEL	PALANCA
36	68230550		1	MOTORIDUTTORE 36V 60W	GEARED MOTOR	MOTO-REDUCTEUR	GETRIEBEMOTOR	MOTORREDUCTOR
37	71706092		2	SPAZZOLA MOTORE	CARBON BRUSH MOTOR	CHARBON MOTEUR	KOHLEBÜRSTE	ESCOBILLA MOTOR
38	41008300		1	LEVA	LEVER	LEVIER	HEBEL	PALANCA
39	41008310		1	SUPPORTO	SUPPORT	SUPPORT	HALTERUNG	SOPORTE
40	41008250		1	RONDELLA SPECIALE	SPECIAL WASHER	RONDELLE SPECIALE	UNTERLAGSCHEIBE SPEZIAL	ARANDELA ESPECIAL
44	69109140		2	BOCCOLA	BUSHING	BAGUE	BUCHSE	CASQUILLO
45	41008210		1	SUPPORTO	SUPPORT	SUPPORT	HALTERUNG	SOPORTE
46	41008220		1	FULCRO	SUPPORT	SUPPORT	DREHPUNKT	FULCRO
47	41008270		2	LEVA	LEVER	LEVIER	HEBEL	PALANCA
48	69102210		6	BOCCOLA	BUSHING	BAGUE	BUCHSE	CASQUILLO
49	41008190		1	BOTTONE ARRESTO	LOCK BUTTON	TETON DE BLOQUAGE	ANSCHLAGKNOPF	BOTON
50	69210270		1	MOLLA	SPRING	RESSORT	FEDER	RESORTE
54	69109020		1	BOCCOLA	BUSHING	BAGUE	BUCHSE	CASQUILLO
55	74700001		1	INGRASSATORE M6	GREASE NIPPLE	GRAISSEUR	SCHMIERNIPPEL	ENGRASADOR
56	41008160		1	RONDELLA SPECIALE	SPECIAL WASHER	RONDELLE SPECIALE	UNTERLAGSCHEIBE SPEZIAL	ARANDELA ESPECIAL
60	70980605		-	VITE M6x16 TPSEI UNI 5933	SCREW	VIS	SCHRAUBE	TORNILLO
61	71108007		-	RONDELLA Ø8x24 UNI 6593	WASHER	RONDELLE	UNTERLAGSCHEIBE	ARANDELA
62	71108003		-	RONDELLA Ø8x17 UNI 6592	WASHER	RONDELLE	UNTERLAGSCHEIBE	ARANDELA
63	71020801		-	DADO M8 AUTOBL. UNI 7474	LOCK NUT	ECROU AUTOBLOQUANT	STOPMUTTER	TUERCA AUTOBLOCANTE
64	70910605		-	VITE M6x14 TE UNI 5739	SCREW	VIS	SCHRAUBE	TORNILLO
65	71106001		-	RONDELLA Ø6x13 UNI 6592	WASHER	RONDELLE	UNTERLAGSCHEIBE	ARANDELA
68	70910610		-	VITE M6x20 TE UNI 5739	SCREW	VIS	SCHRAUBE	TORNILLO
69	71010601		-	DADO M6 UNI 5739	NUT	ECROU	MUTTER	TUERCA
70	71404003		-	SPINA Ø4x36 UNI 6873	SPRING PIN	FOURCHETTE	KERBSTIFT	PASADOR
71	70910510		-	VITE M5x50 TE UNI 5739	SCREW	VIS	SCHRAUBE	TORNILLO

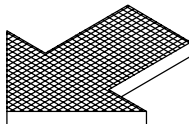
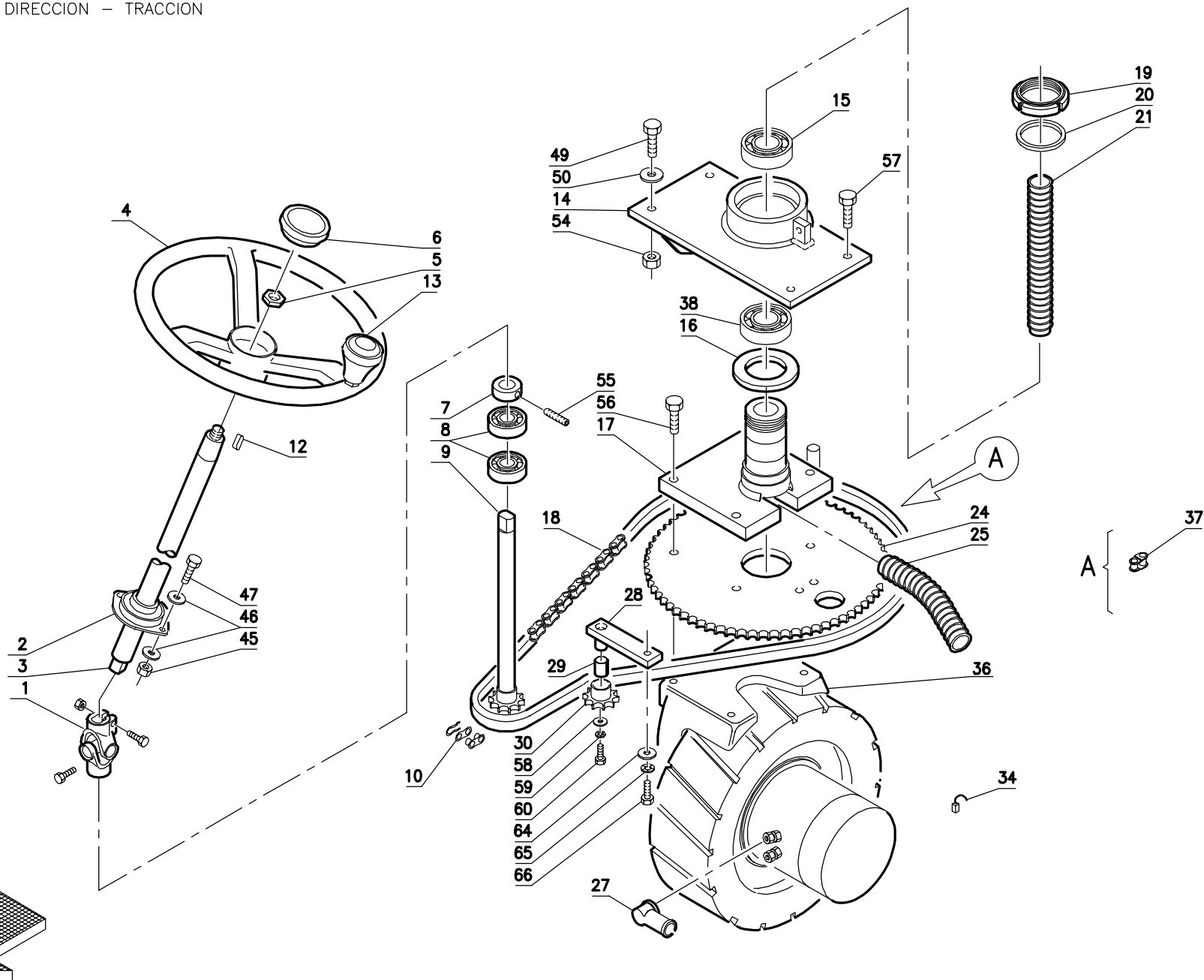
Pos.	Mod.	Codice	Q.ta'	Denominazione	Description	Description	Benennung	Descripción
72		71020601	-	DADO M6 AUTOBL. UNI 7474	LOCK NUT	ECROU AUTOBLOQUANT	STOPMUTTER	TUERCA AUTOBLOCANTE
73		71108009	-	RONDELLA Ø8 GROWER	WASHER	RONDELLE	UNTERLAGSCHEIBE	ARANDELA
74		70910808	-	VITE M8x25 TE UNI 5739	SCREW	VIS	SCHRAUBE	TORNILLO
75		70931001	-	VITE M10x16 TCEI UNI 5931-67	SCREW	VIS	SCHRAUBE	TORNILLO
76		70910812	-	VITE M8x35 TE UNI 5739	SCREW	VIS	SCHRAUBE	TORNILLO
77		70910804	-	VITE M8x20 TE UNI 5739	SCREW	VIS	SCHRAUBE	TORNILLO
78		70910602	-	VITE M6x10 TE INOX UNI 5739	SCREW	VIS	SCHRAUBE	TORNILLO
79		70911009	-	VITE M10x40 TE UNI 5739	SCREW	VIS	SCHRAUBE	TORNILLO
80		71021001	-	DADO M10 AUTOBL. UNI 7473	LOCK NUT	ECROU AUTOBLOQUANT	STOPMUTTER	TUERCA AUTOBLOCANTE
81		71110002	-	RONDELLA Ø10x21 UNI 6593	WASHER	RONDELLE	UNTERLAGSCHEIBE	ARANDELA
82		71106007	-	RONDELLA Ø6x24 UNI 6593	WASHER	RONDELLE	UNTERLAGSCHEIBE	ARANDELA
83		70910608	-	VITE M6x16 TE INOX UNI 5739-65	SCREW	VIS	SCHRAUBE	TORNILLO
84		71502001	-	COPIGLIA Ø2x20 UNI 1336	SPLIT PIN	GOUPILLE	SPLINT	PASADOR DE ALETAS
85		70910502	-	VITE M5x12 TE UNI 5739	SCREW	VIS	SCHRAUBE	TORNILLO
86		71106009	-	RONDELLA Ø6 UNI 1751	WASHER	RONDELLE	UNTERLAGSCHEIBE	ARANDELA
87		70910824	-	VITE M8x18 TE UNI 5739	SCREW	VIS	SCHRAUBE	TORNILLO

GRUPPO COMANDO SPAZZOLE
 BRUSHES CONTROL ASSEMBLY
 GROUPE COMMANDE DES BROSSES
 GRUPPE BUERSTENBETAETIGUNG
 GRUPO MANDO CEPILLOS



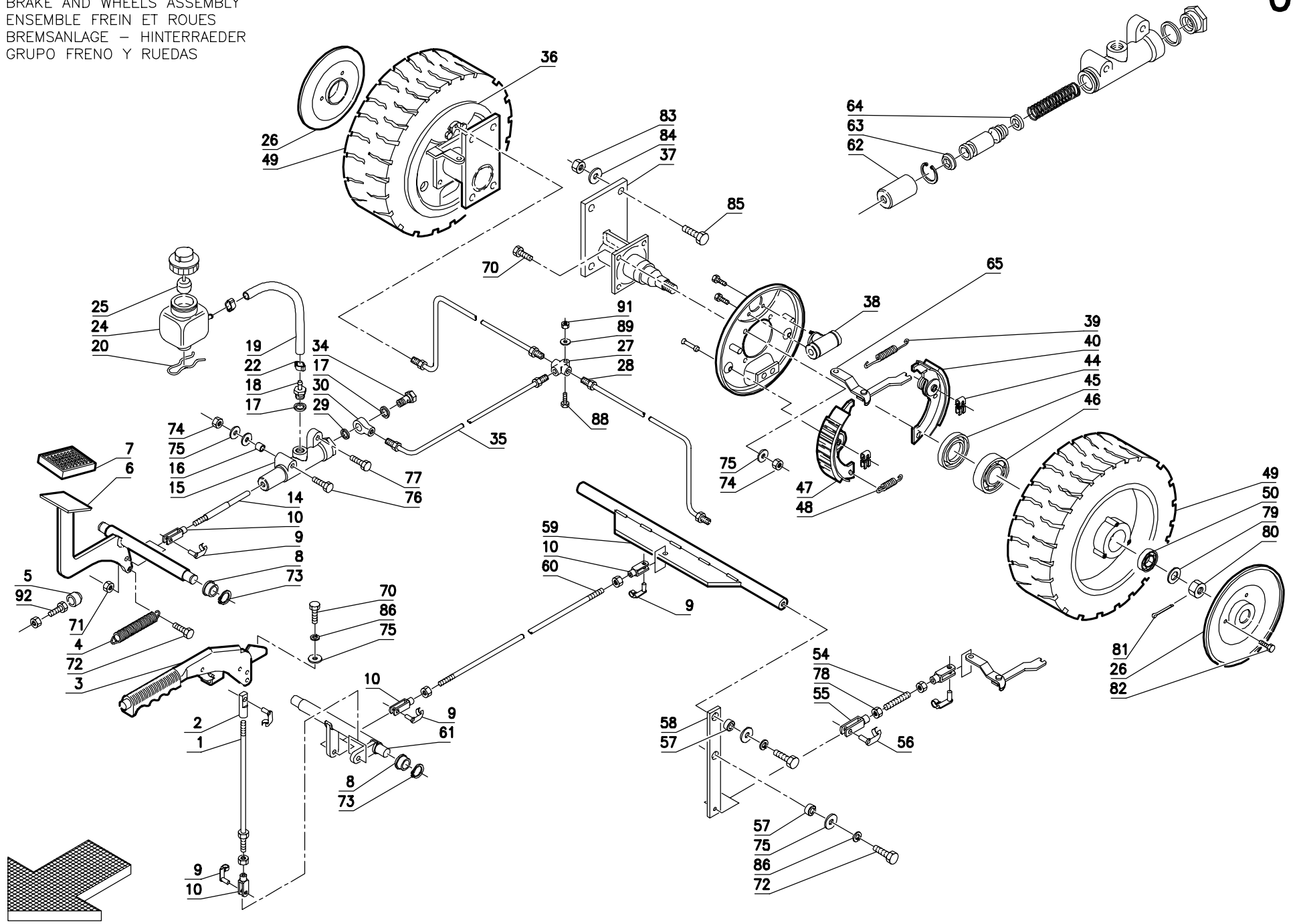
Pos.	Mod.	Codice	Q.ta'	Denominazione	Description	Description	Benennung	Descripción
1		41203130	1	SUPPORTO	SUPPORT	SUPPORT	HALTERUNG	SOPORTE
2		66200430	1	MARTINETTO COMPLETO SIR	ACTUATOR ASSEMBLY SIR	VERIN COMPLET SIR	SPINDELMOTOR KOMPL. SIR	GATO COMPLETO SIR
5		41003280	1	STAFFA	SUPPORT	ATTAQUE	HALTERUNG	SOPORTE FIJADOR
6		41203180	2	PERNO	PIN	AXE	BOLZEN	PERNO
7		69111040	2	BOCCOLA	BUSHING	BAGUE	BUCHSE	CASQUILLO
8		41003350	1	ATTACCO	COUPLING	ATTAQUE	KUPPLUNG	ACOPLAMIENTO
9		69220440	1	MOLLA	SPRING	RESSORT	FEDER	RESORTE
10		41003180	1	INDICE	INDICATOR	INDICATION	DRUCKZEIGER	INDICADOR
11		73506108	1	DISTANZIALE	SPACER	ENTRETOISE	DISTANZHÜLSE	DISTANCIADOR
14		41203230	1	CHIOCCIOLA	LEAD NUT	ECROU DE GUIDE	SPIRALGEHÄUSE	TUERCA ESPIRAL
15		41003090	1	VITE SPECIALE	SPECIAL SCREW	VIS SPECIALE	SPEZIALSCHRAUBE	TORNILLO ESPECIAL
16		69210330	1	MOLLA	SPRING	RESSORT	FEDER	RESORTE
17		40603100	1	VOLANTINO	HANDWHEEL	VOLANT	HANDGRIFF	RUEDA DE MANIBRA
18		69220160	2	MOLLA	SPRING	RESSORT	FEDER	RESORTE
19		41003520	2	ASTA	ROD	TIGE	STANGE	VARILLA
20		41003500	1	FULCRO	SUPPORT	SUPPORT	HEBELSTÜTZE	FULCRO
23		41003540	1	AGGANCIO	COUPLER	CROCHET	ARRETIERUNG	GANCHO
24		69220490	2	MOLLA	SPRING	RESSORT	FEDER	RESORTE
25		69105060	2	BOCCOLA	BUSHING	BAGUE	BUCHSE	CASQUILLO
26		41003510	1	LEVA	LEVER	LEVIER	HEBEL	PALANCA
27		40205080	1	RONDELLA SPECIALE	SPECIAL WASHER	RONDELLE SPECIALE	UNTERLAGSCHEIBE SPEZIAL	ARANDELA ESPECIAL
28		41003550	1	LAMA	BLADE	PLAQUETTE	LEISTE	LISTON
29	■	69009220	2	DISTANZIALE	SPACER	ENTRETOISE	DISTANZHÜLSE	DISTANCIADOR
30	■	69210530	2	MOLLA Ø16x2x12	SPRING	RESSORT	FEDER	RESORTE
34	■	41007880	4	DISCO AMMORTIZZATORE	ABSORBER DISC	DISQUE AMORTISSEUR	DÄMPFERSCHEIBE	DISCO AMORTIZADOR
35	■	69109210	4	BOCCOLA	BUSHING	BAGUE	BUCHSE	CASQUILLO
36	■	41007930	2	PERNO	PIN	AXE	BOLZEN	PERNO
37	■	41016100	1	SUPPORTO DX	SUPPORT RIGHT	SUPPORT DROITE	HALTERUNG RECHTS	SOPORTE DERECHO
38	■	41007920	2	LAMA	BLADE	PLAQUETTE	LEISTE	LISTON
39	■	69210290	2	MOLLA Ø12x1.5x30	SPRING	RESSORT	FEDER	RESORTE
40	■	69109200	2	BOCCOLA	BUSHING	BAGUE	BUCHSE	CASQUILLO
44	■	41016110	1	SUPPORTO SINISTRO	SUPPORT LEFT	SUPPORT GAUCHE	HALTERUNG LINKS	SOPORTE IZQUIERDO
50		71600002	-	SPILLO Ø2.4	CLIP	EPINGLE	SPLINT	ESPIGA
51	■	71112002	-	RONDELLA Ø12x24 UNI 6592	WASHER	RONDELLE	UNTERLAGSCHEIBE	ARANDELA
52		70911205	-	VITE M12x60 TE UNI 5737	SCREW	VIS	SCHRAUBE	TORNILLO
53		71021202	-	DADO M12 AUTOBL. UNI 7473	LOCK NUT	ECROU AUTOBLOQUANT	STOPMUTTER	TUERCA AUTOBLOCANTE
54	■	71020801	-	DADO M8 AUTOBL. UNI 7474	LOCK NUT	ECROU AUTOBLOQUANT	STOPMUTTER	TUERCA AUTOBLOCANTE
55		71108008	-	RONDELLA Ø8x32 UNI 6593	WASHER	RONDELLE	UNTERLAGSCHEIBE	ARANDELA
56		71110005	-	RONDELLA Ø10x30 UNI 6593	WASHER	RONDELLE	UNTERLAGSCHEIBE	ARANDELA
57		71403001	-	SPINA Ø3x18 UNI 6875	SPRING PIN	FOURCHETTE	SPANNSTIFT	PASADOR
58		71504002	-	COPIGLIA Ø4x30 UNI 1336	SPLIT PIN	GOUPILLE	SPLINT	PASADOR DE ALETAS
59		70911005	-	VITE M10x25 TE UNI 5739	SCREW	VIS	SCHRAUBE	TORNILLO
60		70910808	-	VITE M8x25 TE UNI 5739	SCREW	VIS	SCHRAUBE	TORNILLO
62	■	70910610	-	VITE M6x20 TE UNI 5739	SCREW	VIS	SCHRAUBE	TORNILLO
64		71108009	-	RONDELLA Ø8 GROWER	WASHER	RONDELLE	UNTERLAGSCHEIBE	ARANDELA
65		70910804	-	VITE M8x20 TE UNI 5739	SCREW	VIS	SCHRAUBE	TORNILLO
68		70911015	-	VITE M10x45 TE UNI 5737	SCREW	VIS	SCHRAUBE	TORNILLO
69		70910813	-	VITE M8x40 TE UNI 5739	SCREW	VIS	SCHRAUBE	TORNILLO
72		71110007	-	RONDELLA Ø10 UNI 1751	WASHER	RONDELLE	UNTERLAGSCHEIBE	ARANDELA
73	■	71011001	-	DADO M10 UNI 5587	NUT	ECROU	MUTTER	TUERCA
74	■	71106001	-	RONDELLA Ø6x13 UNI 5739	WASHER	RONDELLE	UNTERLAGSCHEIBE	ARANDELA
75	■	71020601	-	DADO M6 AUTOBL. UNI 7474	LOCK NUT	ECROU AUTOBLOQUANT	STOPMUTTER	TUERCA AUTOBLOCANTE
76	■	71010801	-	DADO M8 UNI 5588	NUT	ECROU	MUTTER	TUERCA
77	■	70910810	-	VITE M8x30 TE UNI 5739	SCREW	VIS	SCHRAUBE	TORNILLO
78	■	70910815	-	VITE M8x45 TE UNI 5739	SCREW	VIS	SCHRAUBE	TORNILLO
	■	A6110001	-	ASSIEME AMMORTIZZATORI	SHOCK ABSORBER ASSY	AMORTISSEUR COMPLET	STOSSDÄMPFER KOMPLETT	AMORTIZADOR COMPLETO

GRUPPO STERZO – TRAZIONE
 STEERING GEAR – TRACTION ASSEMBLY
 ENSEMBLE DE VOLANT – TRACTION
 LENKGRUPPE – ANTRIEBSGRUPPE
 GRUPO DE DIRECCION – TRACCION



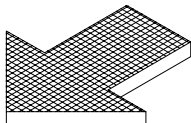
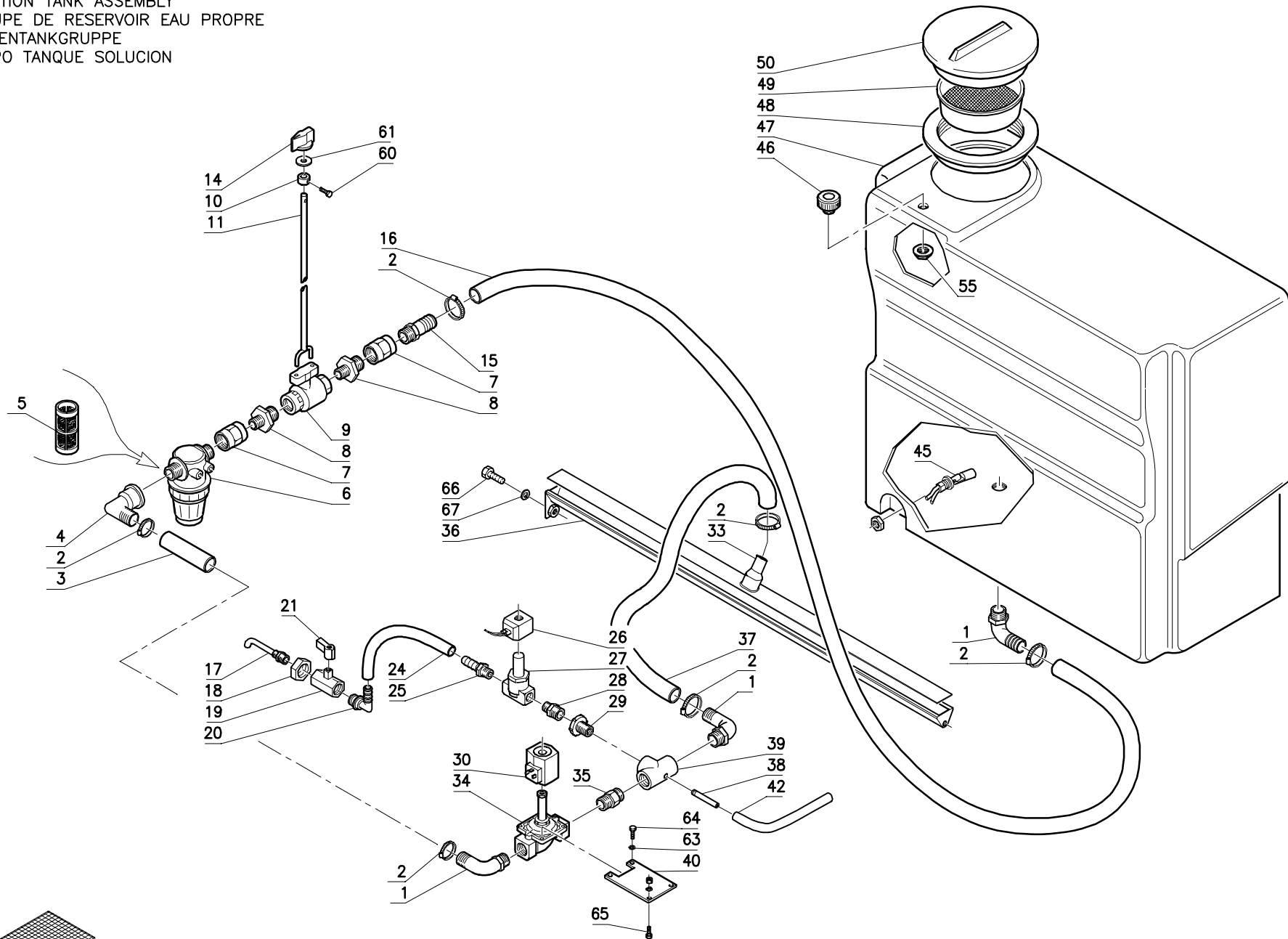
Pos.	Mod.	Codice	Q.ta'	Denominazione	Description	Description	Benennung	Descripción
1		74807001	1	GIUNTO CARDANICO	UNIVERSAL JOINT	JOINT UNIVERSEL	KREUZGELENK	ARTICULACION DE CARDAN
2		70542501	1	CUSCINETTO	BEARING	ROULEMENT	LAGER	COJINETE
3		41227040	1	ALBERO	SHAFT	ARBRE	LENKWELLE	EJE
4		69510010	1	VOLANTE COMPLETO	STEERING WHEEL ASSEMBLY	VOLANT COMPLET	LENKRAD KOMPLETT	VOLANTE COMPLETO
5		40627180	1	DADO SPECIALE	SPECIAL NUT	ECROU SPECIALE	SPEZIALMUTTER	TUERCA ESPECIAL
6		72913011	1	TAPPO	PLUG	BOUCHON	DECKEL	TAPON
7		40618060	1	ANELLO DI ARRESTO	STOP RING	BAGUE D'ARRET	STOPRING	ANILLO DE PARADA
8		70512001	2	CUSCINETTO 6004 ZZ	BEARING	ROULEMENT	LAGER	COJINETE
9		41027080	1	ALBERO	SHAFT	ARBRE	LENKWELLE	EJE
10		70300004	1	GIUNTO	JOINT CHAIN	ATTACHE RAPID CHAINE	KETTENSCHLOSS	ESLABON
12		70405052	1	CHIAVETTA 5x5x20	KEY	CLAVETTE	KEIL	CLAVIJA
13		74008007	1	POMELLO	KNOB	POMMEAU	KUGELGRIFF	POMO
14		41027110	1	SEDE	BRACKET	PLAQUE	SITZ FÜR WELLE	ASIENTO
15		70515001	1	CUSCINETTO 6010 2RS1	BEARING	ROULEMENT	LAGER	COJINETE
16		70758801	1	PARAOILIO Ø58x80x8	OIL SEAL	JOINT PAUL STRA	SIMMERING	ARO RASCADOR DE ACEITE
17		41027100	1	ALBERO	SHAFT	ARBRE	LENKWELLE	EJE
18		70300012	1	CATENA	CHAIN	CHAINE	KETTE	CADENA
19		71025001	1	GHIERA M50	RING NUT	EMBOUT	NUTMUTTER	TUERCA ANULAR
20		69009060	1	DISTANZIALE	SPACER	ENTRETOISE	DISTANZSTÜCK	DISTANCIADOR
21		67512300	1	TUBO Ø25	HOSE	TUYAU	SCHLAUCH	TUBO DE GOMA
24		69330090	1	CORONA	CROWN GEAR	COURONNE	ZAHNKETTENRAD	CORONA DENTADA
25		67512330	1	TUBO Ø25	HOSE	TUYAU	SCHLAUCH	TUBO DE GOMA
27		72908006	4	PIPETTA	PIPE	PIPETTE	RÖHRCHEN	EMPALME ANGULAR
28		41027090	1	SUPPORTO	SUPPORT	SUPPORT	HALTERUNG	SOPORTE
29		69109070	1	BOCCOLA	BUSHING	BAGUE	BUCHSE	CASQUILLO
30		69310080	1	TENDICATENA	CHAIN TIGHTENER	TENDEUR DE CHAINE	KETTENSPELLER	TENSOR DE CADENA
34		71710202	4	SPAZZOLA MOTORE 10x20x26	CARBON BRUSH MOTOR	CHARBON MOTEUR	KOHLEBÜRSTE	ESCOBILLA MOTOR
36		68200030	1	MOTORUOTA (GOMMA)	TRACTION WHEEL (RUBBER)	MOTOROUE (ROUE CAOUTCH.)	ANTRIEBSMOTOR (GUMMIRAD)	RUEDA MOTRIZ (RUEDA GOMA)
36A		68200060	1	MOTORUOTA (ANTISKID)	TRACTION WHEEL (ANTISKID)	MOTOROUE (ANTISKID)	ANTRIEBSMOTOR (ANTISKID)	RUEDA MOTRIZ (ANTISKID)
37		70300008	1	FALSA MAGLIA	SWIVEL LINK	FAUX MAILLON	KETTENGLIED	ESLABON
38		70525001	1	CUSCINETTO 32010 X	BEARING	ROULEMENT	LAGER	COJINETE
45		71020801	-	DADO M8 AUTOBL. UNI 7474	LOCK NUT	ECROU AUTOBLOQUANT	STOPMUTTER	TUERCA AUTOBLOCANTE
46		71108003	-	RONDELLA Ø8x17 UNI 6592	WASHER	RONDELLE	UNTERLAGSCHEIBE	ARANDELA
47		70910804	-	VITE M8x20 TE UNI 5739	SCREW	VIS	SCHRAUBE	TORNILLO
49		70911018	-	VITE M10x50 TE UNI 5739	SCREW	VIS	SCHRAUBE	TORNILLO
50		71110002	-	RONDELLA Ø10x21 UNI 6592	WASHER	RONDELLE	UNTERLAGSCHEIBE	ARANDELA
54		71021001	-	DADO M10 AUTOBL. UNI 7473	LOCK NUT	ECROU AUTOBLOQUANT	STOPMUTTER	TUERCA AUTOBLOCANTE
55		70960801	-	GRANO M8x10 UNI 5927	DOWEL	VIS	MADENSCHRAUBE	TORNILLO
56		70911015	-	VITE M10x45 TE UNI 5739	SCREW	VIS	SCHRAUBE	TORNILLO
57		70911006	-	VITE M10x30 TE UNI 5739	SCREW	VIS	SCHRAUBE	TORNILLO
58		71106007	-	RONDELLA Ø6x24 UNI 6592	WASHER	RONDELLE	UNTERLAGSCHEIBE	ARANDELA
59		71306001	-	RONDELLA Ø6 DENT.	LOCK WASHER	RONDELLE FREIN	ZAHNSCHEIBE	ARANDELA DENTADA
60		70910605	-	VITE M6x14 TE UNI 5739	SCREW	VIS	SCHRAUBE	TORNILLO
64		71108007	-	RONDELLA Ø8x24 UNI 6592	WASHER	RONDELLE	UNTERLAGSCHEIBE	ARANDELA
65		71108009	-	RONDELLA Ø8 GROWER	WASHER	RONDELLE	UNTERLAGSCHEIBE	ARANDELA
66		70910808	-	VITE M8x25 TE UNI 5739	SCREW	VIS	SCHRAUBE	TORNILLO

GRUPPO FRENO E RUOTE
 BRAKE AND WHEELS ASSEMBLY
 ENSEMBLE FREIN ET ROUES
 BREMSANLAGE - HINTERRAEDER
 GRUPO FRENO Y RUEDAS



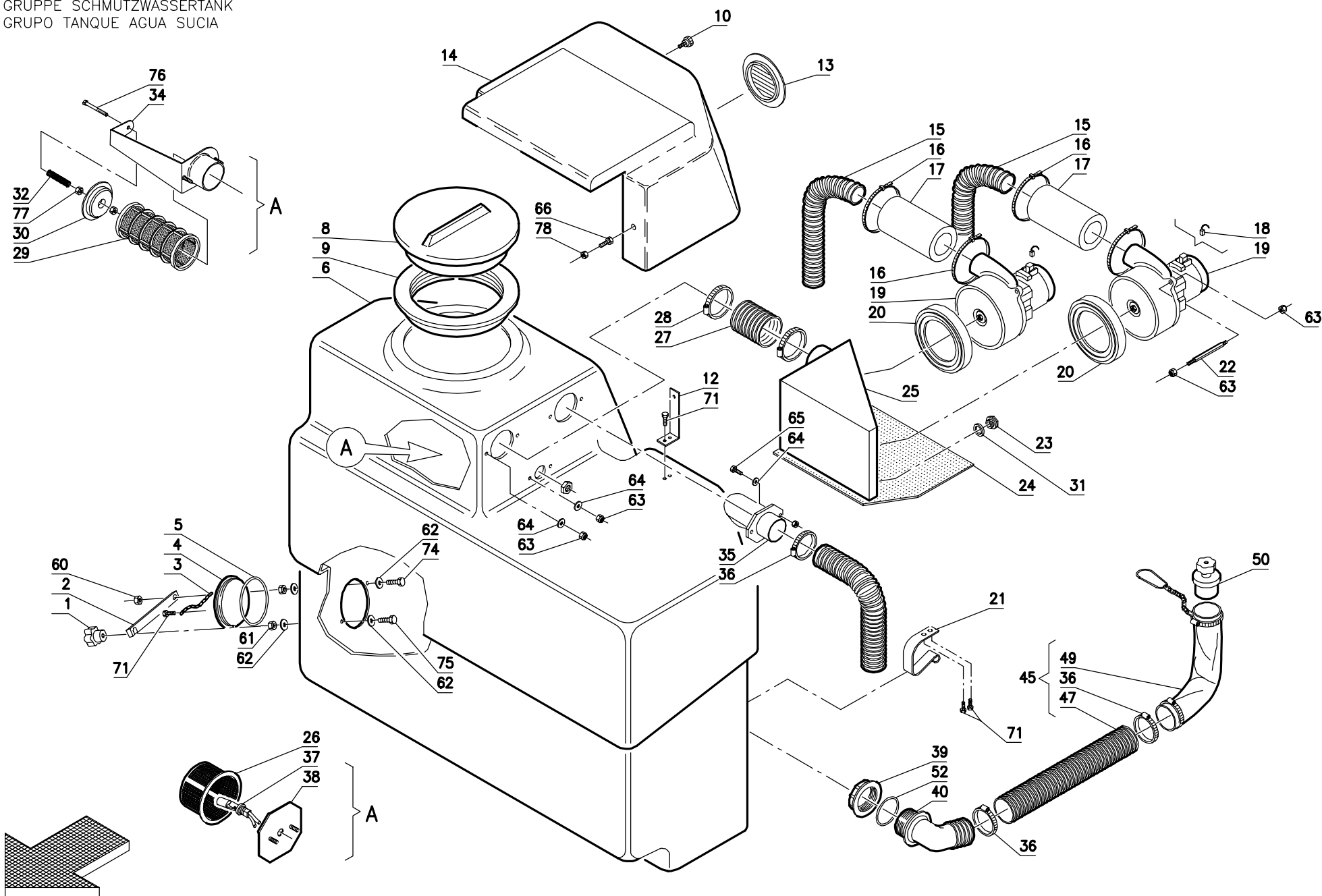
Pos.	Mod.	Codice	Q.ta'	Denominazione	Description	Description	Benennung	Descripción
1		41018160	1	ASTA	ROD	TIGE	STANGE	VARILLA
2		41218110	1	ATTACCO	COUPLING	ATTAQUE	KUPPLUNG	ACOPLAMIENTO
3		74803027	1	LEVA	LEVER	LEVIER	HEBEL	PALANCA
4		69220150	1	MOLLA	SPRING	RESSORT	FEDER	RESORTE
5		72915005	1	PUNTALINO	CAP	BUTEE	AUFLAGESTIFT	CAPUCHO
6		41218090	1	PEDALE COMANDO FRENO	PEDAL	PEDALE	PEDAL	PEDAL MANDO FRENO
7		40212140	1	COPRIPEDALE	PEDAL COVER	GARNITURE PEDALE	PEDALGUMMI	CUBREPEDAL
8		69102060	4	BOCCOLA	BUSHING	BAGUE	BUCHSE	CASQUILLO
9		74620001	5	PERNO	PIN	AXE	BOLZEN	PERNO
10		74610001	4	FORCELLA M8	FORK	CHAPPE	GABELKOPF	HORQUILLA
12		72910005	1	PASSAFILO	FAIR-LEAD	PASSE-CABLE	KABELMUFFE	GUIACABLE
13		74240005	2	COLLARE	COLLAR	COLLIER	BUNDRING	COLLAR
14		41018240	1	ASTA	ROD	TIGE	STANGE	VARILLA
15		74803028	1	POMPA COMPLETA	PUMP ASSEMBLY	POMPE COMPLETE	PUMPE KOMPLETT	BOMBA COMPLETA
16		69099110	2	DISTANZIALE	SPACER	ENTRETOISE	DISTANZHÜLSE	DISTANCIADOR
17		74803037	2	GUARNIZIONE Ø14x20x1.5	GASKET	JOINT	DICHTUNG	JUNTA
18		74803033	1	RACCORDO M14x1.5	FITTING	RACCORD	VERSCHRAUBUNG	EMPALME
19		74230002	2	ANELLO	RING	ANNEAU	RING	ANILLO
20		67522910	1	TUBO Ø5	HOSE	TUYAU	SCHLAUCH	TUBO DE GOMA
22		69230400	1	MOLLA	SPRING	RESSORT	FEDER	RESORTE
23		74803029	1	SERBATOIO OLIO FRENI	OIL TANK	RESERVOIR D'HUILE	ÖLTANK	TANQUE DE ACEITE
24		74803030	1	TAPPO	PLUG	BOUCHON	DECKEL	TAPON
25		70800013	2	GUARNIZIONE O-RING 2237	O-RING	JOINT	O-RING	JUNTA ANULAR
26		41017030	2	COPRIMOZZO	COVER	COUVERCLE	DECKEL	CUBRECUBO
27		74803036	1	RACCORDO A TRE VIE	FITTING	RACCORD	VERSCHRAUBUNG	RACOR
28		41018190	2	TUBO	PIPE	TUBE	ROHR	TUBO
29		74803038	1	GUARNIZIONE Ø12x18x1.5	GASKET	JOINT	DICHTUNG	JUNTA
30		74803035	1	RACCORDO M10x1.25	FITTING	RACCORD	VERSCHRAUBUNG	RACOR
34		74803034	1	RACCORDO M12x1.25	FITTING	RACCORD	VERSCHRAUBUNG	RACOR
35		41018180	1	TUBO	PIPE	TUBE	ROHR	TUBO
36		74803013	1	GRUPPO FRENO DX	BRAKE ASSY, RIGHT	ENSEMBLE FREIN, DROITE	BREMSANLAGE, RECHTS	GRUPO FRENO, DERECHO
37		68910030	2	SEMIASSE	AXLE SHAFT	DEMI-ESSIEU	ACHSWELLE	SEMI-EJE
38	■	74803019	1	CILINDRO FRENO	BRAKE CYLINDER	CYLINDRE DE FREIN	BREMSZYLINDER	CILINDRO DE FRENO
39	■	74803021	1	MOLLA	SPRING	RESSORT	FEDER	RESORTE
40	■	74803017	1	CEPPO DX	RIGHT BLOCK	MACHOIRE DROITE	BREMSKLOTZ RECHTS	MORDAZA DERECHA
44	■	74803023	2	MOLLA	SPRING	RESSORT	FEDER	RESORTE
45		70748801	2	PARAOILIO Ø48x80x8	OIL SEAL	JOINT PAULSTRA	SIMMERING	ARO RASCADOR DE ACEITE
46		70524001	2	CUSCINETTO 30208	BEARING	ROULEMENT	LAGER	COJINETE
47	■	74803018	1	CEPPO SN	LEFT BLOCK	MACHOIRE GAUCHE	BREMSKLOTZ LINKS	MORDAZA IZQUIERDA
48	■	74803022	1	MOLLA	SPRING	RESSORT	FEDER	RESORTE
49	■	74803014	1	GRUPPO FRENO SN	BRAKE ASSY, LEFT	ENSEMBLE FREIN, GAUCHE	BREMSANLAGE, LINKS	GRUPO FRENO, IZQUIERDO
50		66920130	2	MOZZO RUOTA	WHEEL HUB	MOYEU ROUE	RADNABE	CUBO DE RUEDA
50		67030380	2	RUOTA IN GOMMA	RUBBER WHEEL	ROUE CAOUTCHOU	GUMMIRAD	RUEDA DE GOMA
50A		67030530	2	RUOTA IN ANTISKID	ANTISKID WHEEL	ROUE ANTISKID	ANTISKIDRAD	RUEDA DE ANTISKID
52		70523001	2	CUSCINETTO 30206	BEARING	ROULEMENT	LAGER	COJINETE
54		41018210	2	ASTA	ROD	TIGE	STANGE	VARILLA
55		74610004	4	FORCELLA M6	FORK	CHAPPE	GABELKOPF	HORQUILLA
56		74620005	4	PERNO	PIN	AXE	BOLZEN	PERNO
57		69105100	4	BOCCOLA	BUSHING	BAGUE	BUCHSE	CASQUILLO
58		41018230	2	LAMA	BLADE	PLAQUETTE	LEISTE	LISTON
59		41018220	1	BILANCERE	ROCKER ARM	BALANCIER	KIPPHEBEL	BALANCIN
60		41018200	1	ASTA	ROD	TIGE	STANGE	VARILLA
61		41018170	1	LEVA	LEVER	LEVIER	HEBEL	PALANCA
62		74803041	1	CUFFIA	SHROUD	CAPO	LAGERRING	ANILLO
63		74803039	1	GUARNIZIONE	GASKET	JOINT	DICHTUNG	JUNTA
64		74803040	1	GUARNIZIONE	GASKET	JOINT	DICHTUNG	JUNTA
65		74803047	1	LEVA FRENO SN	BRAKE LEVER SN	LEVIER DE FREIN SN	BREMSHEBEL SN	PALANCA DE FRENO SN
65A		74803046	1	LEVA FERNO DX	BRAKE LEVA DX	LEVIER DE FREIN DX	BREMSHEBEL DX	PALANCA DE FRENO DX

Pos.	Mod.	Codice	Q.ta'	Denominazione	Description	Description	Benennung	Descripción
70		70910804	-	VITE M8x20 TE UNI 5739	SCREW	VIS	SCHRAUBE	TORNILLO
71		71010801	-	DADO M8 UNI 5588	NUT	ECROU	MUTTER	TUERCA
72		70910808	-	VITE M8x25 TE UNI 5739	SCREW	VIS	SCHRAUBE	TORNILLO
73		70220005	-	SEEGER E 16	SEEGER RING	SERRE CLIPS	SEEGERRING	ANILLO SEEGER
74		71020801	-	DADO M8 AUTOBL. UNI 7474	LOCK NUT	ECROU AUTOBLOQUANT	STOPMUTTER	TUERCA AUTOBLOCANTE
75		71108003	-	RONDELLA Ø8x17 UNI 6592	WASHER	RONDELLE	UNTERLAGSCHEIBE	ARANDELA
76		70910820	-	VITE M8x70 TE UNI 5737	SCREW	VIS	SCHRAUBE	TORNILLO
77		70910826	-	VITE M8x50 TE UNI 5739	SCREW	VIS	SCHRAUBE	TORNILLO
78		71010601	-	DADO M6 UNI 5587	NUT	ECROU	MUTTER	TUERCA
79		71124001	-	RONDELLA Ø24x44	WASHER	RONDELLE	UNTERLAGSCHEIBE	ARANDELA
80		71042401	-	DADO M24x2 UNI 5594	NUT	ECROU	MUTTER	TUERCA
81		71504001	-	COPIGLIA Ø4x50 UNI 1336	SPLIT PIN	GOUPILLE	SPLINT	PASADOR DE ALETAS
82		70940508	-	VITE M5x16 TCTC UNI 7687	SCREW	VIS	SCHRAUBE	TORNILLO
83		71021201	-	DADO M12 AUTOBL. UNI 7474	LOCK NUT	ECROU AUTOBLOQUANT	STOPMUTTER	TUERCA AUTOBLOCANTE
84		71112001	-	RONDELLA Ø12x24 UNI 6592	WASHER	RONDELLE	UNTERLAGSCHEIBE	ARANDELA
85		70911202	-	VITE M12x35 TE UNI 5739	SCREW	VIS	SCHRAUBE	TORNILLO
86		71108009	-	RONDELLA Ø8 UNI 1751	LOCK WASHER	RONDELLE FREIN	ZAHNSCHEIBE	ARANDELA DENTADA
87		70910607	-	VITE M6x16 TE UNI 5739	SCREW	VIS	SCHRAUBE	TORNILLO
88		70910624	-	VITE M6x30 TE UNI 5739	SCREW	VIS	SCHRAUBE	TORNILLO
89		71106001	-	RONDELLA Ø6x13 UNI 6592	WASHER	RONDELLE	UNTERLAGSCHEIBE	ARANDELA
90		71106005	-	RONDELLA Ø6x18 UNI 6593	WASHER	RONDELLE	UNTERLAGSCHEIBE	ARANDELA
91		71020601	-	DADO M6 AUTOBL. UNI 7474	LOCK NUT	ECROU AUTOBLOQUANT	STOPMUTTER	TUERCA AUTOBLOCANTE
92		70910810	-	VITE M8x30 TE UNI 5739	SCREW	VIS	SCHRAUBE	TORNILLO
93		71110007	-	RONDELLA Ø10 UNI 1751	LOCK WASHER	RONDELLE FREIN	ZAHNSCHEIBE	ARANDELA DENTADA
94		70911005	-	VITE M10x25 TE UNI 5739	SCREW	VIS	SCHRAUBE	TORNILLO



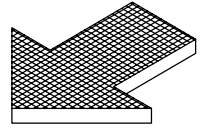
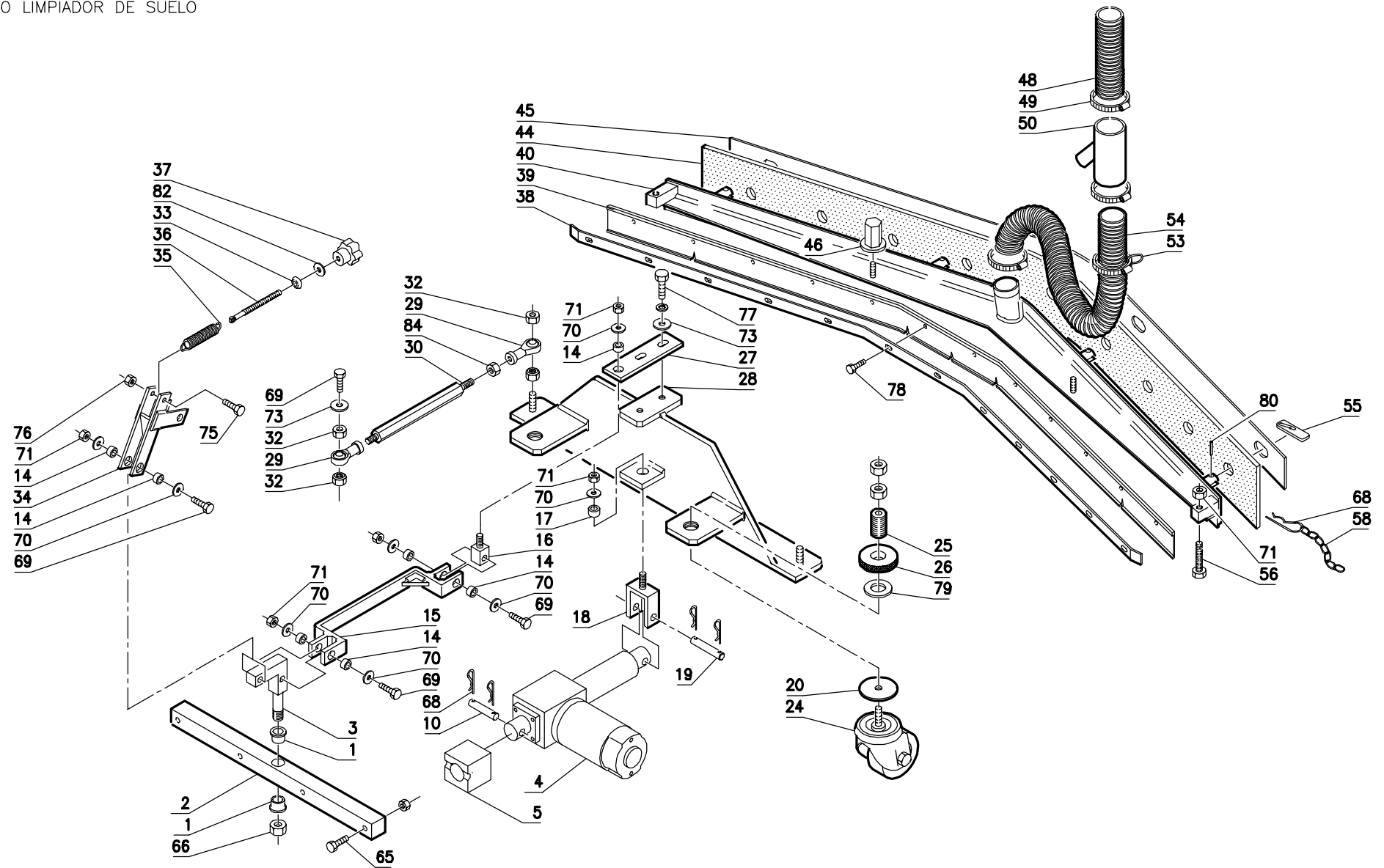
Pos.	Mod.	Codice	Q.ta'	Denominazione	Description	Description	Benennung	Descripción
1		74520002	3	PORTAGOMMA 3/4x25	CONNECTOR	RACCORD	SCHLAUCHANSCHLUSS	EMPALME TUBO DE GOMA
2		74220050	6	FASCETTA	CLAMP	COLLIER	BRIDE	ABRAZADERA
3		67522750	1	TUBO Ø25	HOSE	TUYAU	SCHLAUCH	TUBO DE GOMA
4		74520008	1	PORTAGOMMA 3/4x25 F.	CONNECTOR	RACCORD	SCHLAUCHANSCHLUSS	EMPALME TUBO DE GOMA
5		66500150	1	CARTUCCIA FILTRO	FILTER CARTRIDGE	CARTOUCHE DE FILTRE	FILTREINSATZ	CARTUCHO FILTRO
6		66500120	1	FILTRO	FILTER	FILTRE	FILTER	FILTRO
7		74560007	2	NIPLES 3/4 F.F.	NIPPLE	RACCORD	NIPPEL	BOQUILLA ROSCADA
8		74560009	2	NIPLES 1/2-3/4 M.M.	NIPPLE	RACCORD	NIPPEL	BOQUILLA ROSCADA
9		41037510	1	RUBINETTO 1/2 F.F.	COCK	ROBINET	WASSERHAHN	GRIFO
10		40637020	1	BLOCCHETTO	STOP RING	ANNEAU D'ARRET	BEFESTIGUNGSRING	ANILLO DE PARADA
11		41037070	1	ASTA	ROD	TIGE	STANGE	VARILLA
14		74100014	1	MANOPOLA	KNOB	POIGNEE	DREHGRIFF	EMPUÑADURA
15		74540003	1	PORTAGOMMA 3/4x25	CONNECTOR	RACCORD	SCHLAUCHANSCHLUSS	EMPALME TUBO DE GOMA
16		67522740	1	TUBO Ø25	HOSE	TUYAU	SCHLAUCH	TUBO DE GOMA
17		41008200	1	TUBO	PIPE	TUBE	ROHR	TUBO
18		74580003	1	DADO 1/4"	NUT 1/4"	ECROU 1/4"	MUTTER 1/4"	TUERCA 1/4"
19		74510003	1	RUBINETTO	COCK	ROBINET	WASSERHAHN	GRIFO
20		74520014	1	PORTAGOMMA 3/8x12	CONNECTOR	RACCORD	SCHLAUCHANSCHLUSS	EMPALME TUBO DE GOMA
21		74100016	1	LEVA RUBINETTO	COCK LEVER	LEVIER DE ROBINET	WASSERHAHNHEBEL	PALANCA GRIFO
24		67522760	1	TUBO Ø12	HOSE	TUYAU	SCHLAUCH	TUBO DE GOMA
25		74540002	1	PORTAGOMMA 1/4x12	CONNECTOR	RACCORD	SCHLAUCHANSCHLUSS	EMPALME TUBO DE GOMA
26		68523010	1	BOBINA	COIL	BOBINE	SPULE	BOBINA
27		68510020	1	CORPO ELETTROVALVOLA	SOLENOID VALVE BODY	CORPS D'ELECTROVANNE	KÖRPER MAGNETVENTIL	CUERPO ELECTROVALVULA
28		74560001	1	NIPLES 3/8-1/4 M.M.	NIPPLE	RACCORD	NIPPEL	BOQUILLA ROSCADA
29		74560006	1	RIDUZIONE 3/4-3/8 M.F.	REDUCTION	REDUCTION	REDUZIERSTÜCK	REDUCCION
30		68553020	1	BOBINA	COIL	BOBINE	SPULE	BOBINA
33		41007900	1	COPERCHIO	COVER	COUVERCLE	DECKEL	TAPA
34		68510010	1	CORPO ELETTROVALVOLA	SOLENOID VALVE BODY	CORPS D'ELECTROVANNE	KÖRPER MAGNETVENTIL	CUERPO ELECTROVALVULA
35		74560004	1	NIPLES 3/4 M.M.	NIPPLE	RACCORD	NIPPEL	BOQUILLA ROSCADA
36		41007890	1	VASCHETTA	DISTRIBUTOR	DISTRIBUTEUR	VERTEILER	DISTRIBUIDOR
37		67522780	1	TUBO Ø25	HOSE	TUYAU	SCHLAUCH	TUBO DE GOMA
38		41036500	1	TUBO	PIPE	TUBE	ROHR	TUBO
39		41036510	1	RACCORDO	FITTING	RACCORD	VERSCHRAUBUNG	RACOR
40		41037500	1	SUPPORTO	SUPPORT	SUPPORT	HALTERUNG	SOPORTE
42		67521710	1	TUBO Ø6	HOSE	TUYAU	SCHLAUCH	TUBO DE GOMA
45		72199004	1	INTERRUTT. A GALLEGGIANTE	FLOAT SWITCH	INTERRUPTEUR A FLOTTEUR	SCHWIMMERSCHALTER	INTERRUPTOR A FLOTADOR
46		74550005	1	SFIATATOIO	BREATHER	SOUPIRAIL	ENTLÜFTUNGSKAPPE	RESPIRADERO
47		69710050	1	SERBATOIO SOLUZIONE	SOLUTION TANK	RESERVOIR EAU PROPRE	LAUGENTANK	TANQUE SOLUCION
48		41036040	1	ANELLO CON GUARNIZIONE	RING WITH GASKET	ANNEAU AVEC JOINT	RING MIT DICHTUNG	ANILLO CON JUNTA
49		66500180	1	FILTRO	FILTER	FILTRE	FILTER	FILTRO
50		41036030	1	COPERCHIO	COVER	COUVERCLE	DECKEL	TAPA
55		74580002	1	GHIERA 1/2"	RING NUT	EMBOUT	NUTMUTTER	TUERCA ANULAR
60		70910502	-	VITE M5x12 TE UNI 5739	SCREW	VIS	SCHRAUBE	TORNILLO
61		71110002	-	RONDELLA Ø10x21 UNI 6592	WASHER	RONDELLE	UNTERLAGSCHEIBE	ARANDELA
63		71105006	-	RONDELLA Ø5 UNI 7980	WASHER	RONDELLE	UNTERLAGSCHEIBE	ARANDELA
64		70910505	-	VITE M5x20 TE UNI 5739	SCREW	VIS	SCHRAUBE	TORNILLO
65		70910503	-	VITE M5x16 TE UNI 5739	SCREW	VIS	SCHRAUBE	TORNILLO
66		70911005	-	VITE M10x25 TE UNI 5739	SCREW	VIS	SCHRAUBE	TORNILLO
67		71110007	-	RONDELLA Ø10 GROWER	LOCK WASHER	RONDELLE FREIN	ZAHNSCHEIBE	ARANDELA DENTADA

GRUPPO SERBATOIO RECUPERO
 RECOVERY TANK ASSEMBLY
 GROUPE DE RESERVOIR EAU SALE
 GRUPPE SCHMUTZWASSERTANK
 GRUPO TANQUE AGUA SUCIA

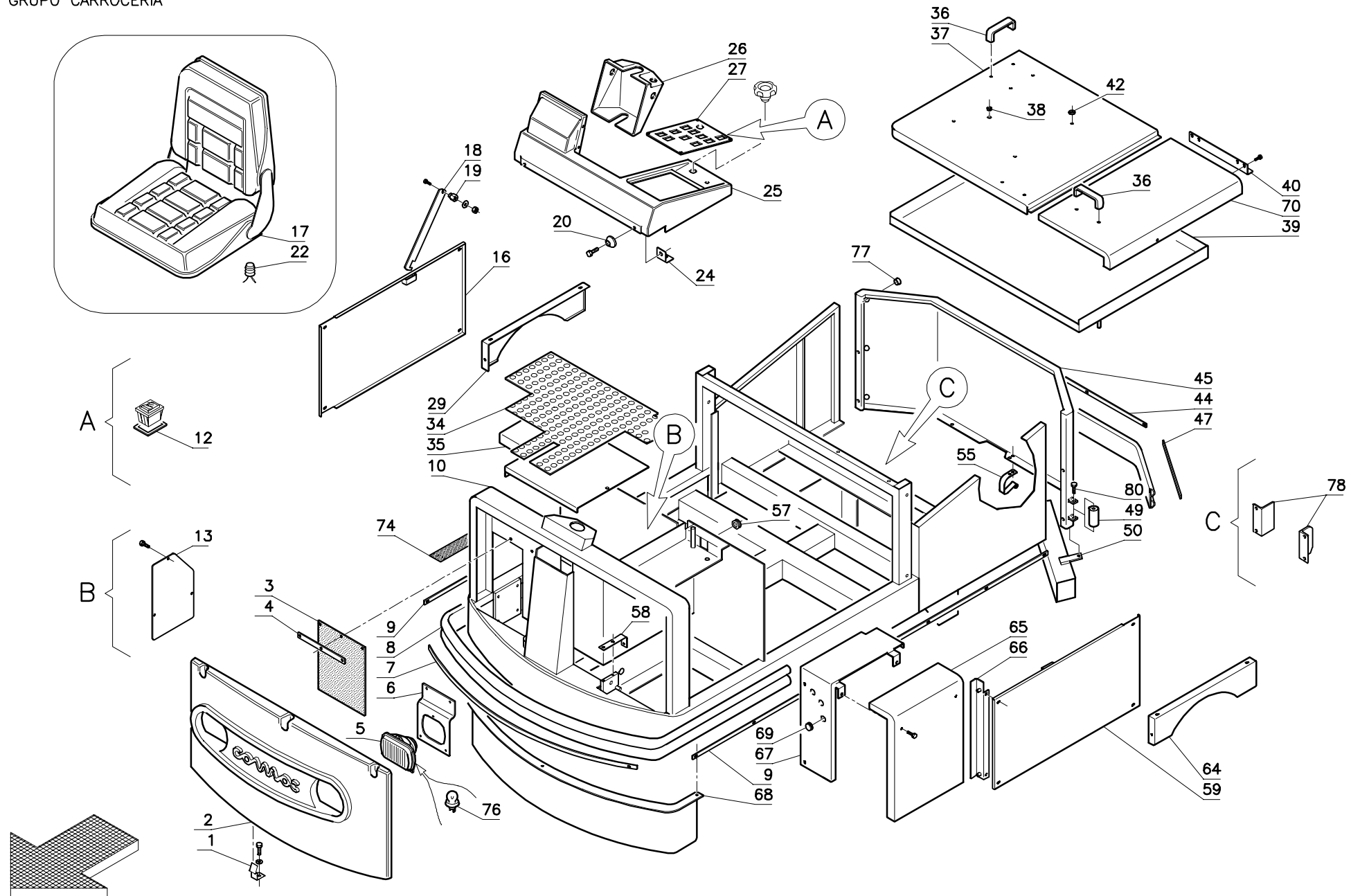


Pos.	Mod.	Codice	Q.ta'	Denominazione	Description	Description	Benennung	Descripción
1		74008002	1	POMELLO	KNOB	POMMEAU	RENDELSCHRAUBE	POMO
2		41236030	1	LAMA	BLADE	PLAQUE	LEISTE	HOJA
3		41236060	1	CATENA	CHAIN	CHAINE	KETTE	CADENA
4		41236020	1	TAPPO	PLUG	BOUCHON	DECKEL	TAPON
5		70800004	1	GUARNIZIONE O-RING 6375	O-RING	JOINT	O-RING	JUNTA ANULAR
6		69710040	1	SERBATOIO RECUPERO	RECOVERY TANK	RESERVOIR EAU SALE	SCHMUTZWSSERTANK	TANQUE AGUA SUCIA
8		41036030	1	COPERCHIO	COVER	COUVERCLE	DECKEL	TAPA
9		41036040	1	ANELLO CON GUARNIZIONE	RING WITH GASKET	ANNEAU AVEC JOINT	RING MIT DICHTUNG	ANILLO CON JUNTA
10		74006003	2	POMELLO	KNOB	POMMEAU	RENDELSCHRAUBE	POMO
12		41036170	2	SQUADRETTA	ANGLE	EQUERRE	WINKEL	ESQUADRA FIJADORA
13		72917001	1	TAPPO	PLUG	BOUCHON	DECKEL	TAPON
14		41036160	1	COPERCHIO	COVER	COUVERCLE	DECKEL	TAPA
15		67512510	2	TUBO Ø38	HOSE	TUYAU	SCHLAUCH	TUBO DE GOMA
16		74210007	4	FASCETTA	CLAMP	COLLIER	BRIDE	ABRAZADERA
17		67532090	2	TUBO FONOASSORBENTE Ø50	DEADENING HOSE	TUYAU ISOLANT PHONIQUE	SCHALLSCHLUCKER	TUBO FONOAABSORBENTE
18		71707112	4	SPAZZOLA MOTORE	CARBON BRUSH MOTOR	CHARBON MOTEUR	KOHLEBÜRSTE	ESCOBILLA MOTOR
19		68130420	2	MOTORE ASPIRAZIONE	SUCTION MOTOR	MOTEUR D'ASPIRATION	SAUGMOTOR	MOTOR ASPIRACION
20		67401010	2	CUFFIA	SHROUD	JOINT	ABDECKUNG	ANILLO
21		41036110	2	AGGANCIO	COUPLER	ACCROCHAGE	ARRETIERUNG	ENGANCHE
22		41041080	6	COLONNETTA	STUD BOLT	TIGE	GEWINDEBOLZEN	PRISIONERO
23		74550006	1	TAPPO LIVELLO	LEVEL PLUG	BOUCHON DE NIVEAU	STANDSCHRAUBE	TAPON NIVEL
24		41241030	1	BASE	BASE	BASE	UNTERLAGE	BASE
25		41041070	1	CASSETTA ASPIRATORI	ASPIRATOR BOX	CAISSE ASPIRATEURS	SAUGMOTORSCHACHTEL	CAJA ASPIRADORES
26		66500140	1	FILTRO	FILTER	FILTRE	FILTER	FILTRO
27		67512510	1	TUBO Ø63	HOSE	TUYAU	SCHLAUCH	TUBO DE GOMA
28		74220052	2	FASCETTA	CLAMP	COLLIER	BRIDE	ABRAZADERA
29		66500360	1	CARTUC.CIA FILTRO	FILTER CARTRIDGE	CARTOUCHE DE FILTRE	FILTREINSATZ	CARTUCHO FILTRO
30		41036200	1	PIATTELLO	CAP	COUVERCLE	ABDECKUNG	PLATILLO
31		67400020	1	GUARNIZIONE	GASKET	JOINT	DICHTUNG	JUNTA
32		69210400	1	MOLLA	SPRING	RESSORT	FEDER	RESORTE
34		41036190	1	FLANGIA PORTAFILTRO	FLANGE	FLASQUE	FLANSCH	BRIDA
35		41036180	1	RACCORDO	FITTING	RACCORD	VERSCHRAUBUNG	RACOR
36		74220059	-	FASCETTA	CLAMP	COLLIER	BRIDE	ABRAZADERA
37		72199004	1	INTERRUTT. A GALLEGGIANTE	FLOAT SWITCH	INTERRUPTEUR A FLOTTEUR	SCHWIMMERSCHALTER	INTERRUPTOR DE FLOTADOR
38		41236050	1	ATTACCO	COUPLING	ATTAQUE	KUPPLUNG	CONEXION
39		74580004	1	GHIERA 2"	RING NUT	EMBOUT	NUTMUTTER	TUERCA ANULAR
40		74520012	1	PORTAGOMMA 2"x50	CONNECTOR	RACCORD	SCHLAUCHANSCHLUSS	EMPALME TUBO DE GOMA
45		67522330	1	TUBO SCARICO COMPLETO	EXHAUST PIPE ASSEMBLY	FLEXIBLE DE VIDANGE COMPL.	ABWASSERSCHLAUCH KOMPL.	TUBO DE ESCAPE COMPLETO
47		67511630	1	TUBO Ø50	HOSE	TUYAU	SCHLAUCH	TUBO DE GOMA
49		67522290	1	TUBO SCARICO	EXHAUST PIPE	FLEXIBLE DE VIDANGE	ABWASSERSCHLAUCH	TUBO DE ESCAPE
50		41036060	1	TAPPO SCARICO	PLUG EXHAUST PIPE	BOUCHON DE VIDANGE	ABLASSPFROPFEN	TAPON ESCAPE
52		70800008	1	GUARNIZIONE OR 162	O-RING	JOINT	O-RING	JUNTA ANULAR
60		71020804	-	DADO M8 AUT. INOX UNI 7474	LOCK NUT	ECROU AUTOBLOQUANT	STOPMUTTER	TUERCA AUTOBLOCANTE
61		71010804	-	DADO M8 INOX UNI 5588	NUT	ECROU	MUTTER	TUERCA
62		71108005	-	RONDELLA Ø8x17 INOX UNI 6592	WASHER	RONDELLE	UNTERLAGSCHEIBE	ARANDELA
63		71020601	-	DADO M6 AUTOBL. UNI 7474	LOCK NUT	ECROU AUTOBLOQUANT	STOPMUTTER	TUERCA AUTOBLOCANTE
64		71106005	-	RONDELLA Ø6x18 UNI 6593	WASHER	RONDELLE	UNTERLAGSCHEIBE	ARANDELA
65		70910614	-	VITE M6x25 TE INOX UNI 5739	SCREW	VIS	SCHRAUBE	TORNILLO
66		70943903	-	VITE 3.9x16 AUTOF. UNI 6954	SCREW	VIS	SCHRAUBE	TORNILLO
71		70944801	-	VITE 4.8x13 AUTOF. UNI 6954	SCREW	VIS	SCHRAUBE	TORNILLO
74		70910818	-	VITE M8x60 TE INOX UNI 5739	SCREW	VIS	SCHRAUBE	TORNILLO
75		70910829	-	VITE M8x45 TE INOX UNI 5739	SCREW	VIS	SCHRAUBE	TORNILLO
76		70910627	-	VITE M6x60 TE INOX UNI 5737	SCREW	VIS	SCHRAUBE	TORNILLO
77		71010603	-	DADO M6 INOX UNI 5587	NUT	ECROU	MUTTER	TUERCA
78		71010501	-	DADO M5 UNI 5588	NUT	ECROU	MUTTER	TUERCA

GRUPPO TERGIPAVIMENTO
 SQUEEGEE ASSEMBLY
 ENSEMBLE DE SUCEUR
 SAUGFUSSGRUPPE
 GRUPO LIMPIADOR DE SUELO

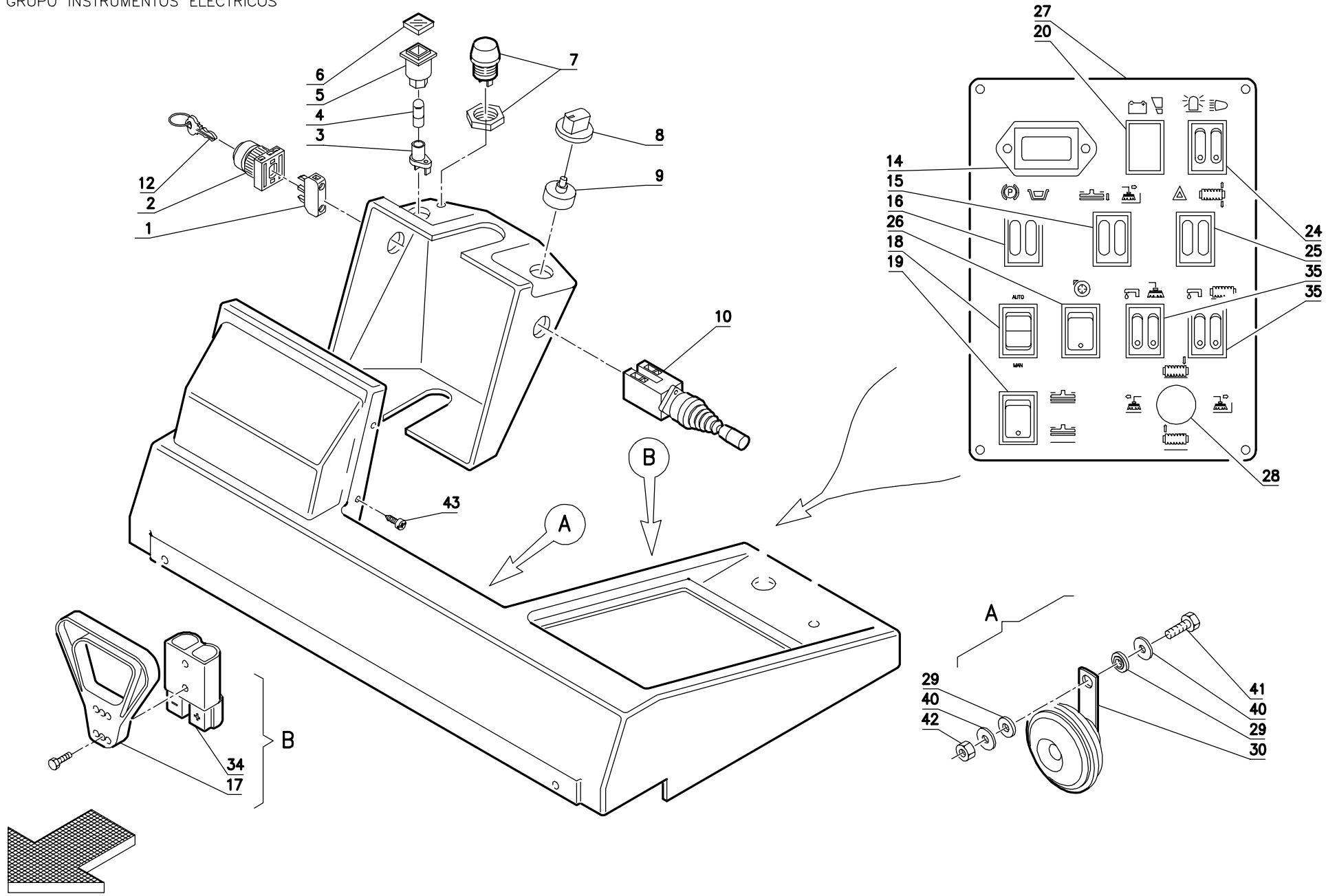


Pos.	Mod.	Codice	Q.ta'	Denominazione	Description	Description	Benennung	Descripción
1		69115040	2	BOCCOLA	BUSHING	BAGUE	BUCHSE	CASQUILLO
2		41012550	1	SUPPORTO	SUPPORT	SUPPORT	HALTERUNG	SOPORTE
3		41012510	1	FULCRO	SUPPORT	SUPPORT	HEBELSTÜTZE	FULCRO
4		66200390	1	MARTINETTO COMPLETO SIR	ACTUATOR ASSEMBLY SIR	VERIN COMPLET SIR	SPINDELMOTOR KOMPLETT SIR	GATO COMPLETO SIR
5		73506108	1	DISTANZIALE	ACTUATOR BODY	CORPS DE VERIN	KÖRPER HEBEKONTROLLE	CUERPO GATO
10		41203180	1	PERNO	PIN	AXE	BOLZEN	PERNO
14		69105030	7	BOCCOLA	BUSHING	BAGUE	BUCHSE	CASQUILLO
15		41012520	1	ASTA	ROD	TIGE	STANGE	VARILLA
16		41012570	1	BLOCCETTO	SUPPORT	SUPPORT	HALTERUNG	ANILLO DE PARADA
17		69115030	1	BOCCOLA	BUSHING	BAGUE	BUCHSE	CASQUILLO
18		41012540	1	FORCELLA	FORK	FOURCHETTE	GABELKOPF	HORQUILLA
19		40316230	1	PERNO	PIN	AXE	BOLZEN	PERNO
20		41012290	2	RONDELLA SPECIALE	SPECIAL WASHER	RONDELLE SPECIALE	UNTERLAGSCHEIBE SPEZIAL	ARANDELA ESPECIAL
24		67050100	2	RUOTA PIVOTTANTE	CASTOR WHEEL	ROULETTE PIVOTANTE	LENKROLLE	RUEDA PIVOTANTE
25		41812070	2	REGISTRO	ADJUSTER	REGLAGE	VERSTELLUNG	REGULADOR
26		41812080	2	GHIERA	RING NUT	EMBOUT	NUTMUTTER	TUERCA ANULAR
27		41012560	1	PIASTRA	PLAQUE	PLAQUETTE	BEFESTIGUNGSAUFLAGE	PLAQUETA
28		41012580	1	ATTACCO	COUPLING	ATTACHE	KUPPLUNG	SOPORTE
29		70541001	4	TESTA A SNODO	ARTICULATION HEAD	TETE ARTICULEE	KOPFGelenK	TESTA DE ARTICULACION
30		41012530	2	TIRANTE	TIE ROD	TIGE	SPANNSTANGE	TIRANTE
32		41012600	8	DADO M10 SPECIALE	SPECIAL NUT	ECROU SPECIALE	SPEZIALMUTTER	TESTA ESPECIAL
33		41203250	1	GUIDA	GUIDE	GUIDE	FÜHRUNG	GUIA
34		41012500	1	ATTACCO	COUPLING	ATTACHE	KUPPLUNG	SOPORTE
35		69220160	1	MOLLA	SPRING	RESSORT	FEDER	RESORTE
36		41203290	1	REGISTRO	ADJUSTER	REGLAGE	VERSTELLUNG	REGULADOR
37		74008002	1	POMELLO	KNOB	POMMEAU	RENDELSCHRAUBE	POMO
38	■	68810150	1	LAMA PREMIGOMMA	BLADE	PLAQUETTE	LEISTE	LISTON
39	■	67710020	1	GOMMA ANTERIORE	FRONT RUBBER	BAVETTE AVANT	VORDERER SAUGGUMMI	GOMA DELANTERA
40	■	69610030	1	CORPO TERGIPAVIMENTO	SQUEEGEE BODY	CORPS DE SUCEUR	SAUGFUSSKÖRPER	CUERPO LIMPIADOR DE SUELO
44	■	67710040	1	GOMMA POSTERIORE	REAR RUBBER	BAVETTE ARRIERE	HINTERER SAUGGUMMI	GOMA TRASERA
44A		67710060	1	GOMMA POSTERIORE 40 SHORE	REAR RUBBER 40 SHORE	BAVETTE ARRIERE 40 SHORE	HINTERER SAUGGUMMI 40 SHORE	GOMA TRASERA 40 SHORE
45	■	68810160	1	LAMA PREMIGOMMA	BLADE	PLAQUETTE	LEISTE	LISTON
46	■	41212140	2	COLONNETTA	STUD BOLT	TIGE	GEWINDEBOLZEN	PRISIONERO
48		67512280	1	TUBO ASPIRAZIONE	SUCTION HOSE	FLEXIBLE ASPIRATION	SAUGSCHLAUCH	TUBO DE ASPIRACION
49		74220059	-	FASCETTA	CLAMP	COLLIER	BRIDE	ABRAZADERA
50		41011500	1	RACCORDO	FITTING	RACCORD	VERSCHRAUBUNG	RACOR
53		41041060	1	CATENA	CHAIN	CHAINE	KETTE	CADENA
54		67512460	1	TUBO Ø50	HOSE	TUYAU	SCHLAUCH	TUBO DE GOMA
55	■	41811060	4	PIASTRINA	PLAQUE	PLAQUETTE	BEFESTIGUNGSAUFLAGE	PLAQUETA
56		41011510	2	VITE SPECIALE	SPECIAL SCREW	VIS SPECIALE	SPEZIALSCHRAUBE	TORNILLO ESPECIAL
58		41236060	1	CATENELLA	CHAIN	CHAINE	KETTE	CADENA
65		70910815	-	VITE M8x45 TE UNI 5739	SCREW	VIS	SCHRAUBE	TORNILLO
66		71011601	-	DADO M16x1.5 UNI 5589	NUT	ECROU	MUTTER	TUERCA
68		71600002	-	SPILLO Ø2.4	CLIP	EPIANGLE	SPLINT	ESPIGA
69		70911016	-	VITE M10x55 TE UNI 5739	SCREW	VIS	SCHRAUBE	TORNILLO
70		71110005	-	RONDELLA Ø10x30 UNI 6593	WASHER	RONDELLE	UNTERLAGSCHEIBE	ARANDELA
71		71021001	-	DADO M10 AUTOBL. UNI 7473	LOCK NUT	ECROU AUTOBLOQUANT	STOPMUTTER	TUERCA AUTOBLOCANTE
73		71110002	-	RONDELLA Ø10x21 UNI 6593	WASHER	RONDELLE	UNTERLAGSCHEIBE	ARANDELA
75		70910625	-	VITE M6x40 TE UNI 5739	SCREW	VIS	SCHRAUBE	TORNILLO
76		71020601	-	DADO M6 AUTOBL. UNI 7474	LOCK NUT	ECROU AUTOBLOQUANT	STOPMUTTER	TUERCA AUTOBLOCANTE
77		70911005	-	VITE M10x25 TE UNI 5739	SCREW	VIS	SCHRAUBE	TORNILLO
78		70910608	-	VITE M6x16 TE INOX UNI 5739	SCREW	VIS	SCHRAUBE	TORNILLO
79		71124001	-	RONDELLA Ø24x44	WASHER	RONDELLE	UNTERLAGSCHEIBE	ARANDELA
80		71405001	-	SPINA Ø5x20 UNI 6873	SPRING PIN	FOURCHETTE	KERBSTIFT	PASADOR
82		71108004	-	RONDELLA Ø8x17 UNI 6592	WASHER	RONDELLE	UNTERLAGSCHEIBE	ARANDELA
83		71403001	-	SPINA Ø3x18 UNI 6873	SPRING PIN	FOURCHETTE	KERBSTIFT	PASADOR
84		71011001	-	DADO M10 UNI 5587	NUT	ECROU	MUTTER	TUERCA
■		A9610003	1	ASSIEME TERGIPAVIMENTO	SQUEEGEE ASSEMBLY	ENSEMBLE SUCEUR	SAUGFUSSGRUPPE	GRUPO LIMPIADOR DE SUELO

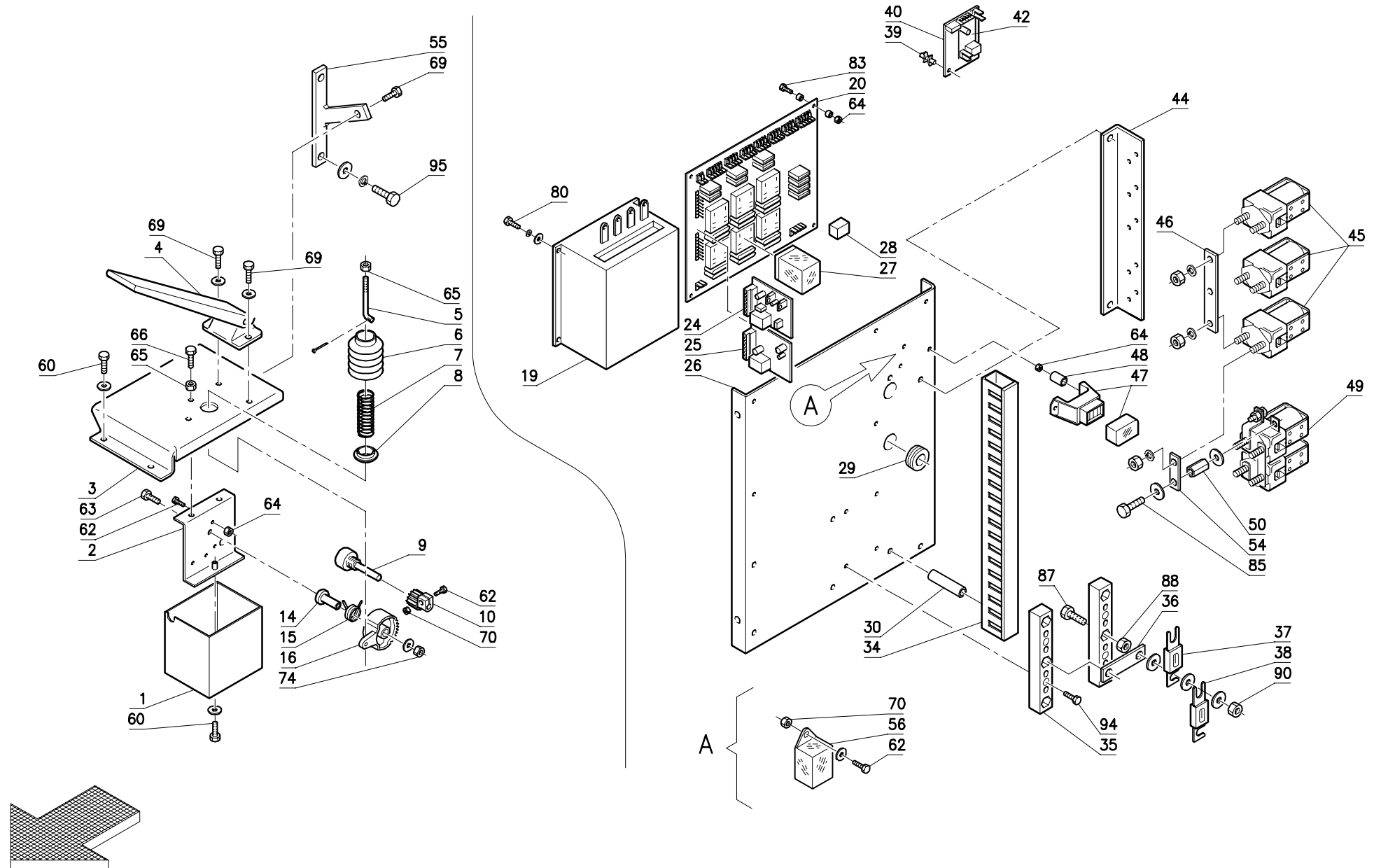


Pos.	Mod.	Codice	Q.ta'	Denominazione	Description	Description	Benennung	Descripción
1		69230450	3	MOLLA	SPRING	RESSORT	FEDER	RESORTE
2		41046750	1	CARTER	COVER	CARTER	ABDECKUNG	CARTER
3		41046790	1	CHIUSURA	CLOSING	FERMETURE	SCHLIESSUNG	CIERRE
4		41046800	1	LAMA	BLADE	PLAQUETTE	LEISTE	HOJA
5		72905014	2	FARO (SENZA LAMPADA)	HEAD LIGHT (WITHOUT BULB)	PROJECTEUR (SANS AMPOULE)	ARBEITSLICHT (OHNE LAMPE)	FARO (SIN LAMPARA)
6		41046710	2	SUPPORTO	SUPPORT	SUPPORT	HALTERUNG	SOPORTE
7		41047070	1	LAMA PREMIGOMMA	BLADE	PLAQUETTE	LEISTE	LISTON
8		41047110	1	PARAURTII COMPLETO	BUMPER COMPLETE	PARE-CHOCS COMPLET	STOSSDÄMPFER KOMPLETT	PARACHOQUES COMPLETO
9		41047080	2	LAMA	BLADE	PLAQUETTE	LEISTE	HOJA
10		69910500	1	TELAIO	FRAME	CHASSIS	FAHRGESTELL	BASTIDOR
12		67400160	10	GUARNIZIONE	GASKET	JOINT	DICHTUNG	JUNTA
13		41016080	1	COPERCHIO	COVER	COUVERCLE	DECKEL	TAPA
16		41046410	1	PANNELLO	PANEL	PANNEAU	BLECH	PANEL
17		74808001	1	SEDILE (COBO)	SEAT (COBO)	SIEGE (COBO)	SITZ (COBO)	ASIENTO (COBO)
17A		74808002	1	SEDILE (SEAT)	SEAT (SEAT)	SIEGE (SEAT)	SITZ (SEAT)	ASIENTO (SEAT)
18		41047030	2	PUNTELLO	PROP	LEVIER	STÜTZE	PUNTAL
19		69109010	2	BOCCOLA	BUSHING	BAGUE	BUCHSE	CASQUILLO
20		40247030	3	RONDELLA SPECIALE	SPECIAL WASHER	RONDELLE SPECIAL	UNTERLAGSCHEIBE SPEZIAL	ARANDELA ESPECIAL
22		72199008	1	INTERRUTTORE (COBO)	SWITCH (COBO)	INTERRUPTEUR (COBO)	SCHALTER (COBO)	INTERRUPTOR (COBO)
22A		72199013	1	INTERRUTTORE (SEAT)	SWITCH (SEAT)	INTERRUPTEUR (SEAT)	SCHALTER (SEAT)	INTERRUPTOR (SEAT)
24		74400015	2	AGGANCIO	COUPLER	CROCHET	ARRETIERUNG	GANCHO
25		41046810	1	PLANCIA	CONTROL PANEL	TABLEAU DE BORD	ARMATURENBRETT	TABLERO DE INSTRUMENTOS
26		41046820	1	COPERCHIO	COVER	COUVERCLE	DECKEL	TAPA
27		41246020	1	CRUSCOTTO	INSTRUMENT BOARD	TABLEAU DE BORD	ARMATURENBRETT	SALPICADERO
29		41046880	1	PARAFANGO DESTRO	RIGHT FENDER	GARDE-BOUE DROITE	ABDECKUNG RECHTS	GUARDABARROS DERECHO
34		41046910	1	COPRIPEDANA	COVERING	REVELEMENT	BODENBELAG	CUBREPLATAFORMA
35		41046900	1	PEDANA	BOTTOM PLATE	REPOSE PIED	BODENBLECH	PLATAFORMA
36		74100301	2	MANIGLIA	HANDLE	MANCHE	HANDGRIFF	MANILLA
37		41046650	1	BASE	BASE	BASE	UNTERLAGE	BASE
38		72910002	1	PASSAFILO	FAIRLEAD	PASSE-CABLE	KABELMUFFE	GUIACABLE
39		66310030	1	SOTTOFONDO BATTERIE	BATTERY BASE	EMBASE SUPPORT BATTERIE	BATTERIENKASTEN	PLACA ASIENTO BATERIAS
40		41046740	1	SQUADRETTA	ANGLE	EQUERRE	WINKEL	ESCUADRA ANGULAR
42		40504040	4	RONDELLA SPECIALE	SPECIAL WASHER	RONDELLE SPECIAL	UNTERLAGSCHEIBE SPEZIAL	ARANDELA ESPECIAL
44		41047100	1	LAMA	BLADE	PLAQUETTE	LEISTE	HOJA
45		41016040	1	COLLEGAMENTO	CONNECTION	CONNEXION	VERBINDUNG	CONEXION
47		41047090	2	LAMA	BLADE	PLAQUETTE	LEISTE	HOJA
49		41047060	2	RUOTA	WHEEL	ROUE	RAD	RUEDA
50		41047040	1	SUPPORTO	SUPPORT	SUPPORT	HALTERUNG	SOPORTE
55		41036110	1	AGGANCIO	COUPLER	CROCHET	ARRETIERUNG	GANCHO
57		72910006	1	PASSAFILO	FAIRLEAD	PASSE-CABLE	KABELMUFFE	GUIACABLE
58		41203160	1	SUPPORTO	SUPPORT	SUPPORT	HALTERUNG	SOPORTE
59		41046630	1	PANNELLO	PANEL	PANNEAU	BLECH	PANEL
64		41046890	1	PARAFANGO SINISTRO	LEFT FENDER	GARDE-BOUE GAUCHE	ABDECKUNG LINKS	GUARDABARROS IZQUIERDO
65		41046670	1	CARTER	COVER	CARTER	ABDECKUNG	CARTER
66		41046640	1	PROFILO	PROFILE	PROFIL	PERFIL	PERFIL
67		41051070	1	FIANCO	SIDE COVERING	FLANC LATERAL	ABDECKUNG	COSTADO
68		41046930	1	PANNELLO	PANEL	PANNEAU	BLECH	PANEL
69		72910004	3	PASSAFILO	FAIRLEAD	PASSE-CABLE	KABELMUFFE	GUIACABLE
70		41046660	1	COPERCHIO	COVER	COUVERCLE	DECKEL	TAPA
74		41246140	1	ANTISCIVOLO	ANTISLIP	ANTIDERAPANT	RAUHBELAG	ANTIDESLIZANTE
76		72300011	2	LAMPADA 12V 45W	ELECTRIC BULB	AMPOULE	GLÜHLAMPE	LAMPARA
77		72913003	6	TAPPO	PLUG	BOUCHON	STÖPSEL	TAPON
78		41012590	2	FINECORSA	STOP	FIN DE COURSE	ENDANSCHLAG	FIN DE CARRERA
80		70910822	-	VITE M8x90 TE UNI 5737	SCREW	VIS	SCHRAUBE	TORNILLO

GRUPPO STRUMENTI ELETTRICI
 INSTRUMENT BOARD ASSEMBLY
 ENSEMBLE DE TABLEAU DE BORD
 GRUPPE ARMATURENBRETT
 GRUPO INSTRUMENTOS ELECTRICOS

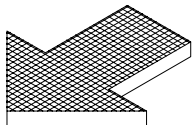
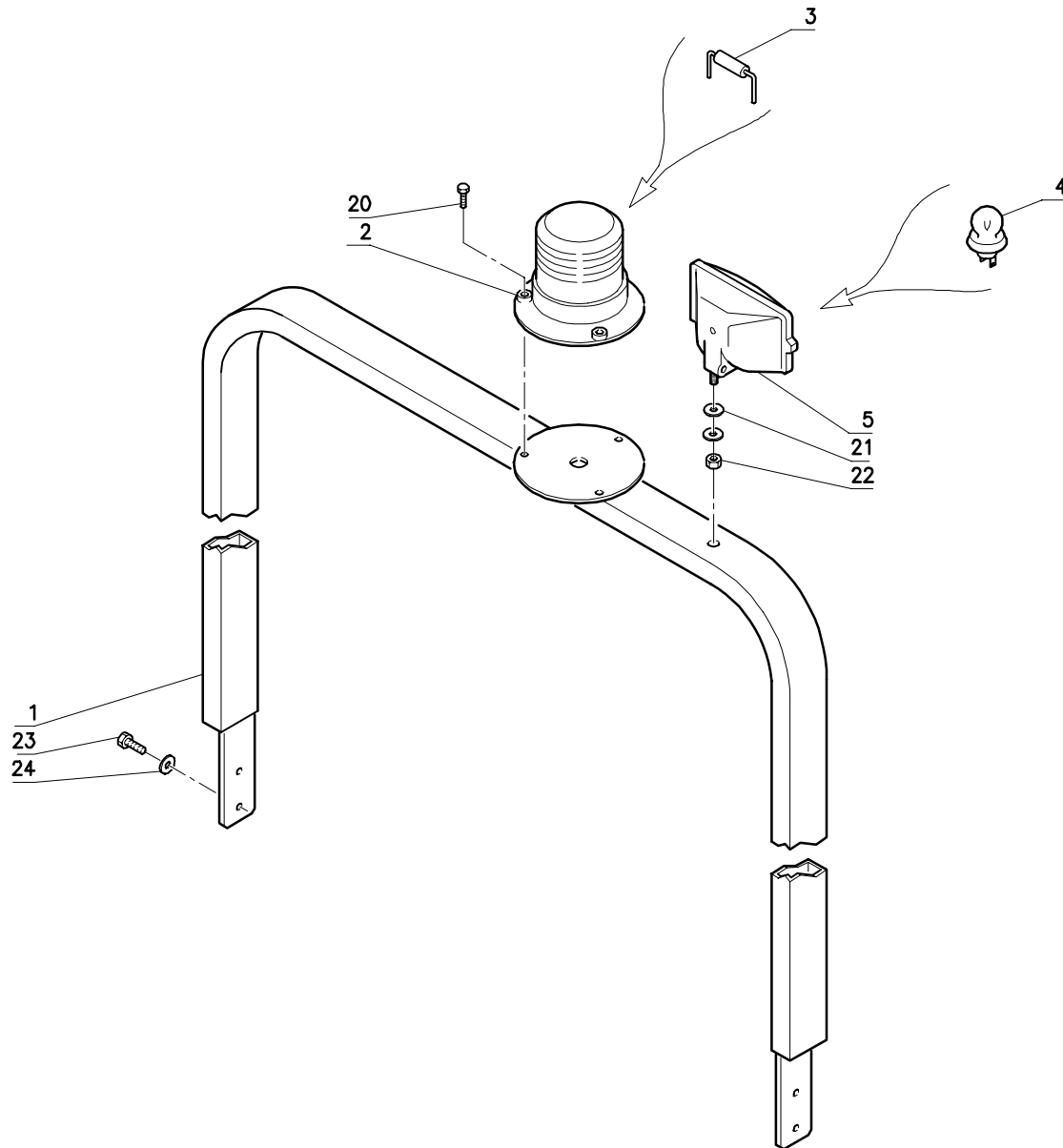


Pos.	Mod.	Codice	Q.ta'	Denominazione	Description	Description	Benennung	Descripción
1		72107004	1	CONTATTO	CONTACT	CONTACT	KONTAKT	CONTACTO
2		72199012	1	INTERRUTTORE	SWITCH	INTERRUPTEUR	SCHALTER	INTERRUPTOR
3		72300207	1	PORTALAMPADA	LAMP HOLDER	DOUILLE	LAMPENFASSUNG	PORTALAMPARAS
4		72300006	1	LAMPADA 48V 3W	ELECTRIC BULB	AMPOULE	GLÜHLAMPE	LAMPARA
5		72300201	1	CORPO SPIA	BODY	EMBASE DE VOYANT	GEHÄUSE	CUERPO LAMPARA TESTIGO
6		72300203	1	VETRO SPIA VERDE	GREEN CRISTAL	CABOCHON TEMOIN VERT	GRÜNE GLASLAMPE	VIDRIO LAMPARA VERDE
6A		72300204	1	VETRO SPIA ROSSO	RED CRISTAL	CABOCHON TEMOIN ROUGE	ROTE GLASLAMPE	VIDRIO LAMPARA ROJO
6B		72300214	1	VETRO SPIA GIALLO	YELLOW CRISTAL	CABOCHON TEMOIN JAUNE	GELBE GLASLAMPE	VIDRIO LAMPARA AMARILLO
7		72905009	1	PULSANTE	PUSHBUTTON	BOUTON POUSSOIR	DRUCKKNOPF	PULSADOR
8		74100020	1	MANOPOLA	KNOB	POIGNEE	DREHGRIFF	EMPUÑADURA
9		68303150	1	COMMUTATORE	COMMUTATOR	COMMUTATEUR	SCHALTUNG	CONMUTADOR
10		68303100	1	COMMUTATORE	COMMUTATOR	COMMUTATEUR	SCHALTUNG	CONMUTADOR
12		72908010	1	CHIAVE	KEY	CLE	SCHLÜSSEL	LLAVE
14		72904002	1	CONTAORE	HOUR METER	COMPTEUR HORAIRE	BETRIEBSSTUNDENZÄHLER	CUENTAHORAS
15		72300112	1	SPIA VERDE DOPPIA	SIGNAL LAMP DOUBLE GREEN	TEMOIN DOUBLE VERT	DOPPELLEUCHTE GRÜN	LAMPARA VERDE DOBLE
16		72300113	1	SPIA ROSSA DOPPIA	SIGNAL LAMP DOUBLE RED	TEMOIN DOUBLE ROUGE	DOPPELLEUCHTE ROT	LAMPARA ROJA DOBLE
17		72700026	1	MANETTA	LEVER	MANETTE	HANDHEBEL	PALANCA
18		72101006	1	DEVIATORE	SWITCH	INTERRUPTEUR	SCHALTER	DESVIADOR
19		72101011	1	COMMUTATORE	COMMUTATOR	COMMUTATEUR	SCHALTUNG	CONMUTADOR
20		72300117	1	SEGNALE BATTERIE	BATTERY WARNING LIGHT	TEMOIN DE BATTERIES	BATTERIESIGNAL	SEÑAL BATERIAS
24		72101010	1	INTERRUTTORE	SWITCH	INTERRUPTEUR	SCHALTER	INTERRUPTOR
25		72300114	1	SPIA ROSSO-GIALLO	SIGNAL LAMP RED-YELLOW	TEMOIN ROUGE-JAUNE	LEUCHTE ROT-GELB	LAMPARA ROJA-AMARILLO
26		72102005	1	INTERRUTTORE	SWITCH	INTERRUPTEUR	SCHALTER	INTERRUPTOR
27		66401248	1	ETICHETTA	DECAL	ETIQUETTE	SCHILD	ETIQUETA
28		68303110	1	COMMUTATORE	COMMUTATOR	COMMUTATEUR	SCHALTUNG	CONMUTADOR
29		40351010	2	RONDELLA SPECIALE	SPECIAL WASHER	RONDELLE SPECIALE	UNTERLAGSCHEIBE SPEZIAL	ARANDELA ESPECIAL
30		72905011	1	CLAXON	HORN	KLAXON	HUPE	BOCINA
34		72700023	1	CONNETTORE	CONNECTOR	CONNECTEUR	LADESTECKER	CONECTADOR
35		72102004	2	INTERRUTTORE DOPPIO	DOUBLE SWITCH	INTERRUPTEUR DOUBLE	DOPPELSCHALTER	INTERRUPTOR DOBLE
40		71108002	-	RONDELLA Ø8x17 UNI 6592	WASHER	RONDELLE	UNTERLAGSCHEIBE	ARANDELA
41		70910805	-	VITE M8x20 TE UNI 5739	SCREW	VIS	SCHRAUBE	TORNILLO
42		71020801	-	DADO M8 AUTOBL. UNI 7474	LOCK NUT	ECROU AUTOBLOQUANT	STOPMUTTER	TUERCA AUTOBLOCANTE
43		70944801	-	VITE Ø4.8x13 UNI 6954	SCREW	VIS	SCHRAUBE	TORNILLO



Pos.	Mod.	Codice	Q.ta'	Denominazione	Description	Description	Benennung	Descripción
1		41028100	1	PROTEZIONE	PROTECTION	PROTECTION	SCHUTZ	PROTECCION
2		41028080	1	SUPPORTO	SUPPORT	SUPPORT	HALTERUNG	SOPORTE
3		41028510	1	SUPPORTO	SUPPORT	SUPPORT	HALTERUNG	SOPORTE
4		74802003	1	PEDALE	PEDAL	PEDALE	PEDAL	PEDAL
5		41028090	1	ASTA	ROD	TIGE	STANGE	VARILLA
6		74802004	1	SOFFIETTO	BELLOWS	SOUFFLET	FALTENBALG	FUELLE
7		74802005	1	MOLLA	SPRING	RESSORT	FEDER	RESORTE
8		69109100	1	BOCCOLA	BUSHING	BAGUE	BUCHSE	CASQUILLO
9		72108002	1	POTENZIOMETRO	POTENTIOMETER	POTENTIOMETRE	POTENTIOMETER	POTENCIOMETRO
10		41628020	1	PIGNONE	PINION	PIGNON	RITZEL	PIÑON
14		69115070	1	BOCCOLA	BUSHING	BAGUE	BUCHSE	CASQUILLO
15		69230440	1	MOLLA	SPRING	RESSORT	FEDER	RESORTE
16		41628010	1	CAMMA DENTATA	CAM WHEEL	CAME	NÖCKEN	LEVA DENTADA
19		67900034	1	SCHEDA CHOPPER	CHOPPER CARD	VARIATEUR ELECTRONIQUE	ELEKTRONIKKARTE	FICHA CHOPPER
20		67900027	1	SCHEDA CONTR. COMANDI	CHECK CARD CONTROLS	PLAQUE CONTR. COMMANDES	KONTROLLEL. SCHALTUNGEN	FICHA CONTROL MANDOS
24		67900022	1	SCHEDA CONTR. MOTORE	CHECK CARD MOTOR	PLAQUE CONTR. MOTEUR	KONTROLLEL. MOTOR	FICHA CONTROL MOTOR
25		67900018	1	SCHEDA CONTR. GALLEGGIANTE	CHECK CARD FLOAT	PLAQUE CONTR. FLOTTEUR	KONTROLLEL. SCHWIMMER	FICHA CONTROL FLOTADOR
26		41051060	1	PANNELLO	PANEL	PANNEAU	BLECH	PANEL
27		68420510	6	RELÈ	RELAY	RELAIS	RELAIS	RELE
28		68420050	2	RELÈ	RELAY	RELAIS	RELAIS	RELE
29		72910006	2	PASSAFILO	FAIRLEAD	PASSE-CABLE	KABELDURCHGANG	GUIACABLE
30		40303040	2	TUBO	PIPE	PIPE	ROHR	TUBO
34		67405020	1	CANALINA	CHANNEL	CANAL	FÜHRUNGSSCHIENE	CANAL
35		72400007	2	PORTAFUSIBILE	FUSEHOLDER	PORTE-FUSIBLE	SICHERUNGSHALTER	PORTAFUSIBLE
36		41651010	1	PONTE	BRIDGE	PONTAGE	VERBINDUNGSBRÜCKE	PUENTE
37		72430002	1	FUSIBILE 300A	FUSIBLE	FUSIBLE	SICHERUNG	FUSIBLE
38		72420002	1	FUSIBILE 200A	FUSE	FUSIBLE	SICHERUNG	FUSIBLE
39		72903009	2	AGGANCIO	COUPLER	ACCROCHAGE	SCHNELLVERSCHLUSS	ENGANCHE
40		67903001	1	SCHEDA CONTROLLO BATTERIE	CHECK CARD BATTERIES	PLAQUE CONTROLE BATTERIES	KONTROLLEL. BATTERIEN	FICHA CONTROL BATTERIAS
44		41051050	1	SUPPORTO	SUPPORT	SUPPORT	HALTERUNG	SOPORTE
45		68430110	3	TELERUTTORE	REMOTE CONTROL SWITCH	TELERUPTEUR	SCHÜTZ	TELEINTERRUPTOR
46		41651020	1	PONTE	BRIDGE	PONTAGE	VERBINDUNGSBRÜCKE	PUENTE
47		72400010	1	PORTAFUSIBILE	FUSEHOLDER	PORTE-FUSIBLE	SICHERUNGSHALTER	PORTAFUSIBLE
48		69104050	2	BOCCOLA	BUSHING	BAGUE	BUCHSE	CASQUILLO
49		68430620	1	COPPIA TELERUTTORI	COUPLE REM. CONTR. SWITCHES	PAIRE DE TELERUPTEURS	DOPPELSCHÜTZ	PAR TELEINTERRUPTORES
50		41051090	1	DISTANZIALE	SPACER	ENTRETOISE	DISTANZHÜLSE	DISTANCIADOR
54		41051080	1	PONTE	BRIDGE	PONTAGE	VERBINDUNGSBRÜCKE	PUENTE
55		41028500	1	STAFFA	SUPPORT	ATTAQUE	HALTERUNG	SOPORTE FIJADOR
56		68420410	1	RELÈ	RELAY	RELAIS	RELAIS	RELE
60		70910605	-	VITE M6x14 TE UNI 5739	SCREW	VIS	SCHRAUBE	TORNILLO
62		70910407	-	VITE M4x16 TE UNI 5739	SCREW	VIS	SCHRAUBE	TORNILLO
63		70910619	-	VITE M6x40 TE INOX UNI 5739	SCREW	VIS	SCHRAUBE	TORNILLO
64		71010401	-	DADO M4 UNI 5587	NUT	ECROU	MUTTER	TUERCA
65		71010601	-	DADO M6 UNI 5587	NUT	ECROU	MUTTER	TUERCA
66		70910621	-	VITE M6x50 TE UNI 5739	SCREW	VIS	SCHRAUBE	TORNILLO
69		70910607	-	VITE M6x16 TE UNI 5739	SCREW	VIS	SCHRAUBE	TORNILLO
70		71020401	-	DADO M4 AUTOBL. UNI 7474	LOCK NUT	ECROU AUTOBLOQUANT	STOPMUTTER	TUERCA AUTOBLOCANTE
74		71020601	-	DADO M6 AUTOBL. UNI 7474	LOCK NUT	ECROU AUTOBLOQUANT	STOPMUTTER	TUERCA AUTOBLOCANTE
80		70910502	-	VITE M5x12 TE UNI 5739	SCREW	VIS	SCHRAUBE	TORNILLO
83		70910402	-	VITE M4x20 TE UNI 5739	SCREW	VIS	SCHRAUBE	TORNILLO
85		70910802	-	VITE M8x14 TE UNI 5739	SCREW	VIS	SCHRAUBE	TORNILLO
87		70911022	-	VITE M10x40 TE OTTONE	SCREW	VIS	SCHRAUBE	TORNILLO
88		71011007	-	DADO M10 OTTONE	NUT	ECROU	MUTTER	TUERCA
90		71021001	-	DADO M10 AUTOBL. UNI 7473	LOCK NUT	ECROU AUTOBLOQUANT	STOPMUTTER	TUERCA AUTOBLOCANTE
94		70920407	-	VITE M4x25 TC INOX UNI 6107	SCREW	VIS	SCHRAUBE	TORNILLO
95		70910804	-	VITE M8x20 TE UNI 5739	SCREW	VIS	SCHRAUBE	TORNILLO

GRUPPO FARO E LAMPEGGIATORE
WINKING AND WORKING LIGHTS ASSY
GROUPE DE CLIGNOTEUR ET DE PROJECTEUR
BLINK- UND ARBEITSLICHTANLAGE
GRUPO DE FARO Y DE DESTELLADOR



Pos.	Mod.	Codice	Q.ta'	Denominazione	Description	Description	Benennung	Descripción
1		41047130	1	SUPPORTO	SUPPORT	SUPPORT	HALTERUNG	SOPORTE
2		72905013	1	LAMPEGGIATORE COMPLETO	WINKING LIGHT ASSEMBLY	CLIGNOTEUR COMPLET	BLINKANLAGE KOMPLETT	DESTELLADOR COMPLETO
3		72300014	1	LAMPADA DA SALDARE	ELECTRIC BULB (TO WELD)	AMPOULE (A SOUDER)	GLÜHLAMPE (ANSCHWEISSEN)	LAMPARA (PARA SOLDAR)
4		72300010	1	LAMPADA 12-80V	ELECTRIC BULB	AMPOULE	GLÜHLAMPE	LAMPARA
5		72905012	1	FARO (SENZA LAMPADA)	LIGHT (WITHOUT BULB)	PROJECTEUR (SANS AMPOULE)	ARBEITSLICHT (OHNE LAMPE)	FARO (SIN LAMPARA)
20		70910610	-	VITE M6x20 TE UNI 5739	SCREW	VIS	SCHRAUBE	TORNILLO
21		71108007	-	RONDELLA Ø8x24 UNI 6592	WASHER	RONDELLE	UNTERLAGSCHEIBE	ARANDELA
22		71010801	-	DADO M8 UNI 5588	NUT	ECROU	MUTTER	TUERCA
23		70910803	-	VITE M8x16 TE UNI 5739	SCREW	VIS	SCHRAUBE	TORNILLO
24		71108003	-	RONDELLA Ø8x18 UNI 6592	WASHER	RONDELLE	UNTERLAGSCHEIBE	ARANDELA