

Catalogo Ricambi

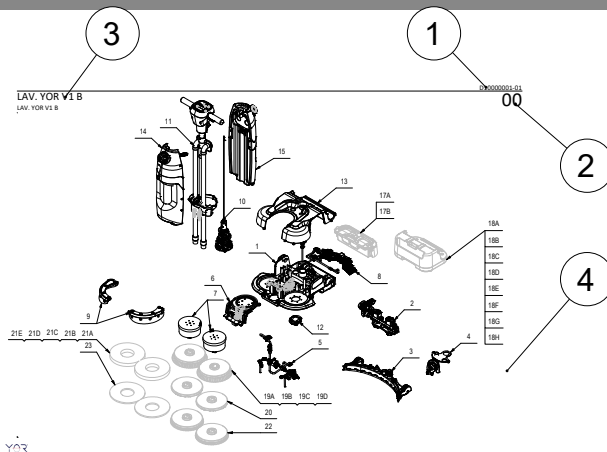
LAVASCIUGA PAVIMENTI VERTICALE PROFESSIONALE



SOMMARIO

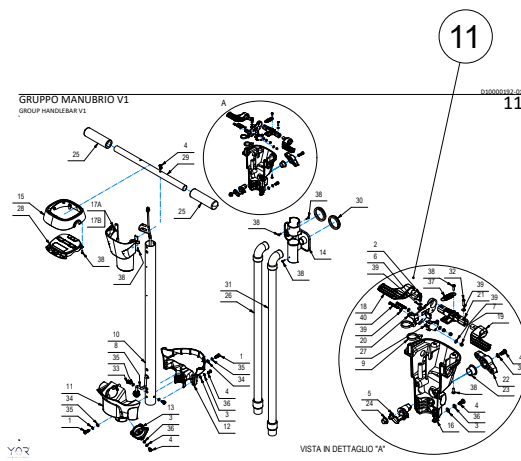
SOMMARIO	3
COME LEGGERE LE TAVOLE RICAMBIO	4
STRUTTURA PRODOTTO	8
SCHEMA FUNZIONALE	11
GRUPPO TELAIO V1	12
GRUPPO COMANDO TERGIPAVIMENTO V1.....	14
GRUPPO CORPO TERGIPAVIMENTO V1.....	18
GRUPPO MOTORE ASPIRAZIONE V1	20
GRUPPO IMPIANTO IDRICO V1	22
SCHEMA FUNZIONALE IMPIANTO IDRICO V1	24
GRUPPO RUOTINA ANTERIORE V1	25
GRUPPO BASAMENTO V1	27
GRUPPO IMPIANTO ELETTRICO V1.....	29
CAVI LINEA PRINCIPALE	31
CAVI LINEA PIANTONE MANUBRIO	32
GRUPPO PARASPRUZZI V1	33
GRUPPO SNODO PIANTONE DELLO STERZO V1	35
GRUPPO MANUBRIO DI COMANDO V1	37
CAVI CONNESSIONE LINEA PIANTONE MANUBRIO.....	41
GRUPPO FILTRO ARIA IN USCITA MOTORE ASPIRAZIONE V1	42
GRUPPO COPERTURA PRINCIPALE V1	44
GRUPPO SERBATOIO SOLUZIONE V1	46
GRUPPO SERBATOIO DI RECUPERO V1	48

COME LEGGERE LE TAVOLE RICAMBIO



STRUTTURA PRODOTTO
PRODUCT STRUCTURE

pos.	TECNICA NEWS	SERIAL NUMBER	CODICE	Q.TÀ	DESCRIZIONE	DESCRIPTION
1			NVA	1	GRUPPO TELAMO V1	GROUP CHASSIS V1
2			NVA	1	GRUPPO COMANDA FRONTO V1	GROUP FRONT CONTROL V1
3			NVA	1	GRUPPO TERZOPIANIMENTO V1	GROUP SUSPENSION V1
4			NVA	1	GRUPPO ASPRAZIONE V1	GROUP SUCTION V1
5			NVA	1	GRUPPO IMPIANTO ELETTRICO V1	GROUP ELECTRIC IMPLANT V1
6			NVA	1	GRUPPO BUSTA ANTERIORE V1	GROUP FRONT BUSHES V1
7			NVA	1	GRUPPO CERNIERE V1	GROUP CRANKCASE V1
8			NVA	1	GRUPPO IMPIANTO ELETTRICO V1	GROUP ELECTRIC IMPLANT V1
9			NVA	1	GRUPPO MANUBRIO V1	GROUP JOINT V1
10			NVA	1	GRUPPO MANUBRIO V1	GROUP JOINT V1
11			NVA	1	GRUPPO MANUBRIO V1	GROUP JOINT V1
12			NVA	1	GRUPPO FILTRO V1	GROUP FILTER V1
13			NVA	1	GRUPPO COPERTURA PRINCIPALE V1	GROUP MAIN COVER V1
14			NVA	1	GRUPPO SERBATOIO SOLUZIONI V1	GROUP SOLUTION TANK V1
15			NVA	1	GRUPPO SERBATOIO RECUPERO V1	GROUP RECOVERY TANK V1
16			NVA	1	GRUPPO SERBATOIO RECUPERO V1	GROUP RECOVERY TANK V1
17A			8400004	1	BATTERIA 24V 15Ah Li-Ion V1	BATTERY 24V 15Ah Li-Ion V1
17B			8400005	1	BATTERIA 24V 15Ah Li-Ion V1	BATTERY 24V 15Ah Li-Ion V1
18A			8400006	1	KIT CARICABATTERIA 24V 15Ah EU V1	KIT BATTERY CHARGER 24V 15Ah EU V1
18B			8400007	1	KIT CARICABATTERIA 24V 15Ah US V1	KIT BATTERY CHARGER 24V 15Ah US V1
18C			8400008	1	KIT CARICABATTERIA 24V 15Ah UK V1	KIT BATTERY CHARGER 24V 15Ah UK V1
18D			8400009	1	KIT CARICABATTERIA 24V 15Ah AU V1	KIT BATTERY CHARGER 24V 15Ah AU V1
18E			8400010	1	KIT CARICABATTERIA 24V 15Ah JP V1	KIT BATTERY CHARGER 24V 15Ah JP V1
18F			8400011	1	KIT CARICABATTERIA 24V 15Ah SP V1	KIT BATTERY CHARGER 24V 15Ah SP V1
18G			8400012	1	KIT CARICABATTERIA 24V 15Ah AU V1	KIT BATTERY CHARGER 24V 15Ah AU V1
18H			8400013	1	KIT CARICABATTERIA 24V 15Ah AU V1	KIT BATTERY CHARGER 24V 15Ah AU V1
18I			8400014	2	SPAZZOLA D-230 CON PRESSORI PPL 3-4S	BRUSH D-230 WITH PRESSOR PPL 3-4S
18J			8400015	2	SPAZZOLA D-230 CON PRESSORI PPL 3-4S	BRUSH D-230 WITH PRESSOR PPL 3-4S
18K			8400016	2	SPAZZOLA D-230 CON PRESSORI NATURAL BRUSH	BRUSH D-230 WITH PRESSOR NATURAL BRUSH
18L			8400017	2	DISCO TRASC. D-230 CON PRESSORI PER TAMPONI	DRIVE DISC D-230 WITH PRESSOR FOR PAD
18M			8400018	2	TAMPONE BICO D-230/24	PAD BICO D-230/24
18N			8400019	2	TAMPONE VERDE D-230/21	PAD GREEN D-230/21
18O			8400020	2	TAMPONE VERDE D-230/21	PAD GREEN D-230/21



All'interno di questo documento sono presenti le tavole di ricambio. Per consultarle correttamente leggere la legenda qui sotto riportata:

1. NUMERO DI DOCUMENTO - VERSIONE: identifica il numero di documento e la versione della tavola ricambi rappresentata.
2. NUMERO DELLA TAVOLA: identifica il numero rappresentativo dei gruppi principali nei quali è stata suddivisa la macchina.
3. TITOLO DELLA TAVOLA: identifica il titolo della tavola rappresentata.
4. : riporta il simbolo grafico che permette di identificare se il particolare ad esso associato è un assieme composto da più elementi oppure se è un singolo elemento.

NOTA BENE:

	indica che il particolare ad esso associato è un assieme composto da più particolari.
	indica che il particolare ad esso associato fa parte di un assieme.

5. POS: identifica la posizione del particolare all'interno della tabella dei codici.

NOTA BENE: se il numero è contrassegnato con il simbolo "↓" esso identifica un particolare che assieme ad altri particolari compongono un assieme.

	1	in questo caso la posizione identifica un assieme (Liv-01) composto da più particolari.
	1.1	in questo caso la posizione identifica un particolare (Liv-02) dell'assieme superiore, ma esso è anche un assieme composto da più particolari.
	1.1.1	in questo caso la posizione identifica un particolare (Liv-03) dell'assieme intermedio (Liv-02).

NOTA BENE: se il numero è contrassegnato con il simbolo "*" esso identifica un particolare obsoleto.

6. TECHNICAL NEWS: riporta il numero di documento di una tecnica news dove vi è descritta una modifica tecnica associata al particolare.
7. SERIAL NUMBER: riporta il numero di serie della prima macchina prodotta con la modifica tecnica riportata nella tecnica news associata.

NOTA BENE:

→123456789	Se la freccia è posizionata prima del numero di serie, indica che il particolare ad esso associato è valido fino alla matricola riportata.
123456789→	Se la freccia è posizionata dopo del numero di serie, indica che il particolare ad esso associato è valido dalla matricola riportata.
123456789 → 123456789	Se la freccia è posizionata fra due numeri di serie, indica che il particolare ad esso associato è valido solo per un lasso temporale identificato fra le due matricole indicate.

8. CODICE: identifica il riferimento numerico con il quale viene

identificata la parte di ricambio ad esso associato.

9. Q.TÀ: identifica la quantità della parte di ricambio utilizzata per il gruppo illustrato.
10. DESCRIZIONE: identifica una descrizione più dettagliata in lingua ITA della parte di ricambio ad essa associata. DENOMINATION: identifica la descrizione in lingua ENG della parte di ricambio ad essa associata.
11. FINESTRA LENTE D'INGRANDIMENTO: permette di visualizzare i ricambi disponibili relativi al particolare evidenziato.

NOTA BENE: i suddetti componenti verranno rappresentati come singoli elementi facente parte di un assieme, quindi saranno identificati con il simbolo "↓".

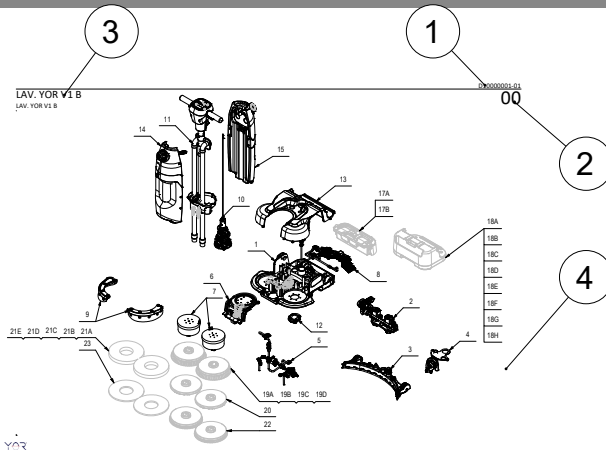
12. FINESTRA TEMPORALE: permette di visualizzare i particolari resi obsoleti da una modifica tecnica.

NOTA BENE: per agevolare la lettura della finestra temporale in essa è riportata anche il numero di serie inerente alla modifica rappresentata, comunque nella tabella dei codici è possibile visionare nella colonna TECHNICAL NEWS il numero di documento dove viene spiegata la modifica.

SUMMARY

SUMMARY	5
HOW TO READ THE SPARE PARTS TABLES.....	6
PRODUCT STRUCTURE.....	8
FUNCTIONAL DIAGRAM.....	11
GROUP CHASSIS V1	12
SQUEEGEE CONTROL GROUP V1	14
SQUEEGEE BODY GROUP V1	18
SUCTION MOTOR GROUP V1	20
WATER SYSTEM GROUP V1	22
FUNCTIONAL DIAGRAM OF WATER SYSTEM V1	24
FRONT WHEEL GROUP V1.....	25
BASE GROUP V1	27
ELECTRICAL SYSTEM GROUP V1	29
MAIN LINE CABLES	31
HANDLEBAR STEM LINE CABLES	32
SPLASHGUARD GROUP V1	33
STEERING COLUMN JOINT GROUP V1	35
CONTROL HANDLEBAR GROUP V1	37
HANDLEBAR STEM LINE CONNECTION CABLES	41
AIR FILTER GROUP OUTLET INTAKE ENGINE V1	42
MAIN COVERAGE GROUP V1	44
SOLUTION TANK GROUP V1.....	46
RECOVERY TANK GROUP V1	48

HOW TO READ THE SPARE PARTS TABLES



This document contains the spare parts tables.
In order to read these correctly, please refer to the key below:

1. DOCUMENT NUMBER - VERSION: identifies the document number and version of the spare parts table shown.
2. TABLE NUMBER: identifies the number which represents the main units into which the machine has been divided.
3. TABLE TITLE: Identifies the title of the table presented.
4. : the graphic symbol that identifies whether the part in question is an assembly made up of several components, or whether it is a single, stand-alone element.

N.B.:

↓	indicates that the part in question is an assembly made up of several components.
↑	indicates that the part in question is a component in an assembly.

5. POS: identifies the position of the part within the table of codes.

N.B.: if the number is marked with the symbol ".", this denotes a part that (together with other parts) make up an assembly.

↓	1	in this instance, the position identifies an assembly (Liv-01) composed of multiple parts.
↑ ↓	1.1	in this instance, the position identifies a part (Liv-02) of the larger assembly, but this is also an assembly composed of multiple parts.
↑ ↑ ↑	1.1.1	in this instance, the position identifies a part (Liv-03) of the intermediate assembly (Liv-02).

N.B.: if the number is accompanied by the "*" symbol, this identifies an obsolete part.

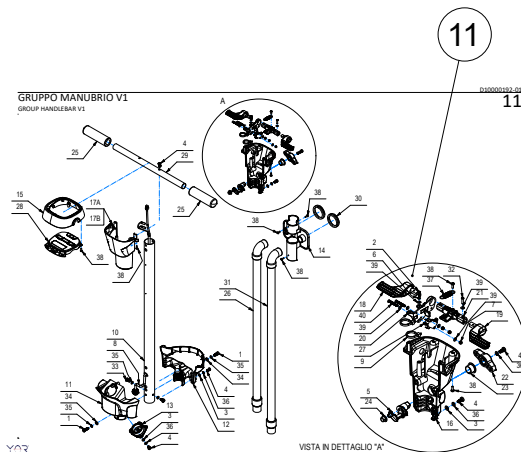
6. TECHNICAL NEWS: the document number for the technical news document in which the technical modification associated with the part is described.
7. SERIAL NUMBER: the serial number of the first machine produced with the technical modification reported in the relevant technical news document.

N.B.:

→123456789	If the arrow is placed before the serial number, it indicates that the part in question is valid up to the serial number displayed.
123456789→	If the arrow is placed after the serial number, it indicates that the part in question is valid from the serial number displayed.
123456789 → 123456789	If the arrow is positioned between two serial numbers, it indicates that the part associated with it is valid only for the time period identified between the two serial numbers indicated.

8. CODICE: identifies the numerical reference used to identify the spare part in question.

STRUTTURA PRODOTTO		SERIAL NUMBER		CODICE		Q.T.A.		DESCRIZIONE		DESCRIPTION	
1	N/A	1	GRUPPO TELAMO V1	GRUPPO CHASSIS V1							
2	N/A	1	GRUPPO COMANDA FRONTALI V1	GRUPPO PANNELLO COMANDA V1							
3	N/A	1	GRUPPO TERMOAVVAMENTO V1	GRUPPO SOSTEGNO V1							
4	N/A	1	GRUPPO ASPIRAZIONE V1	GRUPPO SUCZIONE V1							
5	N/A	1	GRUPPO IMPIANTO TERMOV1	GRUPPO PANNELLO IMPIANTO V1							
6	N/A	1	GRUPPO BUSTA ANTIBACCHI V1	GRUPPO FRONTI WHITE V1							
7	N/A	1	GRUPPO IMBALLAMENTO V1	GRUPPO CHASSIS V1							
8	N/A	1	GRUPPO IMPIANTO ELETTRICO V1	GRUPPO ELECTRIC IMPLANT V1							
9	N/A	1	GRUPPO IMBALLAMENTO V1	GRUPPO CHASSIS V1							
10	N/A	1	GRUPPO SNECDO V1	GRUPPO JON V1							
11	N/A	1	GRUPPO MANUBRIO V1	GRUPPO MANUBRIO V1							
12	N/A	1	GRUPPO FILTRO V1	GRUPPO FILTRO V1							
13	N/A	1	GRUPPO COPERTURA PRINCIPALE V1	GRUPPO MAIN COVER V1							
14	N/A	1	GRUPPO SERBATOIO SOLUZIONI V1	GRUPPO SOLUTION TANK V1							
15	N/A	1	GRUPPO SERBATOIO RECUPERIO V1	GRUPPO RECOVERY TANK V1							
16	N/A	1	CHIAVE TONDI	TONER KEY TONER							
17A	8400004	1	BATTERIA 24V 15A LI-ION V1	BATTERY 24V 15A LI-ION V1							
17B	8400005	1	BATTERIA 24V 25A LI-ION V1	BATTERY 24V 25A LI-ION V1							
18A	8400006	1	KIT CARICABATTERIA 24V 15A EU V1	KIT BATTERY CHARGER 24V 15A EU V1							
18B	8400007	1	KIT CARICABATTERIA 24V 25A EU V1	KIT BATTERY CHARGER 24V 25A EU V1							
18C	8400008	1	KIT CARICABATTERIA 24V 15A US V1	KIT BATTERY CHARGER 24V 15A US V1							
18D	8400009	1	KIT CARICABATTERIA 24V 25A US V1	KIT BATTERY CHARGER 24V 25A US V1							
18E	8400010	1	KIT CARICABATTERIA 24V 15A US-IP V1	KIT BATTERY CHARGER 24V 15A US-IP V1							
18F	8400011	1	KIT CARICABATTERIA 24V 25A US-IP V1	KIT BATTERY CHARGER 24V 25A US-IP V1							
18G	8400012	1	KIT CARICABATTERIA 24V 15A CN-AU V1	KIT BATTERY CHARGER 24V 15A CN-AU V1							
18H	8400013	1	KIT CARICABATTERIA 24V 25A CN-AU V1	KIT BATTERY CHARGER 24V 25A CN-AU V1							
19A	8400014	2	SPAZZOLA D-430 CON PRESSORI PPL 3-4S	BRUSH D-430 WITH PRESSOR PPL 3-4S							
19B	8400015	2	SPAZZOLA D-430 CON PRESSORI PPL 3	BRUSH D-430 WITH PRESSOR PPL 3							
19C	8400016	2	SPAZZOLA D-430 CON PRESSORI TAMPOCO	BRUSH D-430 WITH PRESSOR NATURAL FEELER							
20	8400017	2	DISCO TRASC. D-230 CON PRESSORI PER TAMPONI	DRIVE DISC D-230 WITH PRESSOR FOR PAD							
21A	8400018	2	TAMPONE VERDE D-230/24	PAD GREEN D-230/24							
21B	8400019	2	TAMPONE VERDE D-230/21	PAD GREEN D-230/21							
21C	8400020	2	TAMPONE VERDE D-230/23	PAD GREEN D-230/23							



9. Q.TÀ: identifies the quantity of the spare part used for the unit in the illustration.
10. DESCRIZIONE: identifies a more detailed ITALIAN language description associated with the spare part in question.
DENOMINAZIONE: identifies the ENGLISH language description associated with the spare part in question.
11. MAGNIFYING GLASS WINDOW: enables the available spare parts related to the highlighted part to be viewed.

N.B.: the above-mentioned components will be represented as single elements that are part of an assembly, and as such, they will be identified with the symbol ".".

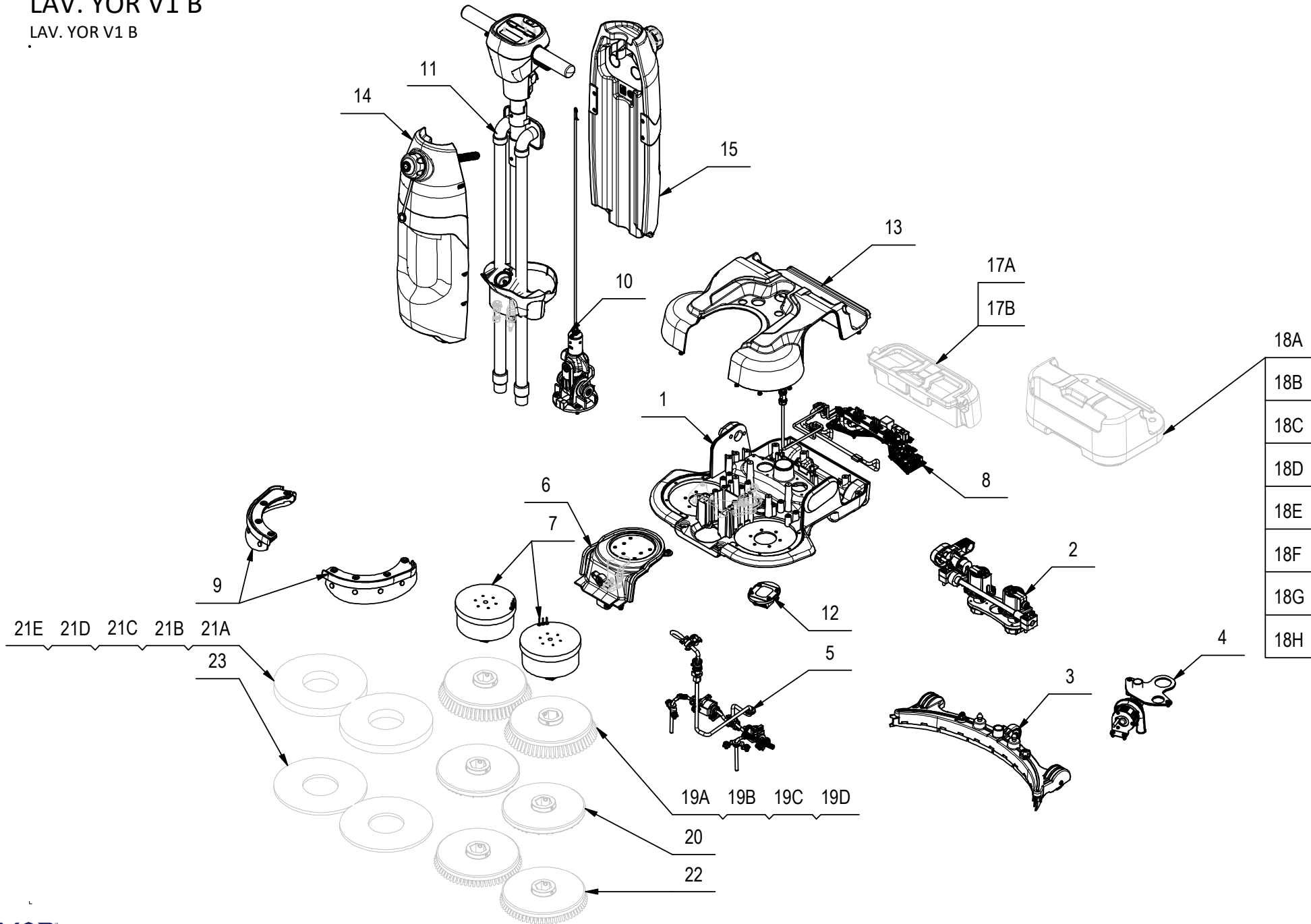
12. TIME WINDOW: allows parts made obsolete by a technical change to be viewed.

N.B.: in order to facilitate the reading of the time period, this also contains the serial number inherent to the modification in question; however, the TECHNICAL NEWS column in the table of codes displays the document number where the modification is explained.

LAV. YOR V1 B

LAV. YOR V1 B

00



STRUTTURA PRODOTTO
PRODUCT STRUCTURE

00

-	POS	TECHNICAL NEWS	SERIAL NUMBER	CODICE	QTÀ	DESCRIZIONE	DESCRIPTION
	1			N/A	1	GRUPPO TELAIO V1	GROUP CHASSIS V1
	2			N/A	1	GRUPPO COMANDO TERGI V1	GROUP SQUEEGE CONTROL V1
	3			N/A	1	GRUPPO TERGIPAVIMENTO V1	GROUP SQUEEGE V1
	4			N/A	1	GRUPPO ASPIRAZIONE V1	GROUP SUCTION V1
	5			N/A	1	GRUPPO IMPIANTO IDRICO V1	GROUP HYDRIC IMPLANT V1
	6			N/A	1	GRUPPO RUOTA ANTERIORE V1	GROUP FRONT WHEEL V1
	7			N/A	1	GRUPPO BASAMENTO V1	GROUP CRANKCASE V1
	8			N/A	1	GRUPPO IMPIANTO ELETTRICO V1	GROUP ELECTRIC IMPLANT V1
	9			N/A	1	GRUPPO PARASPRUZZI V1	GROUP SPLASHBACK V1
	10			N/A	1	GRUPPO SNODO V1	GROUP JOINT V1
	11			N/A	1	GRUPPO MANUBRIO V1	GROUP HANDLEBAR V1
	12			N/A	1	GRUPPO FILTRO V1	GROUP FILTER V1
	13			N/A	1	GRUPPO COPERTURA PRINCIPALE V1	GROUP MAIN COVER V1
	14			N/A	1	GRUPPO SERBATOIO SOLUZIONE V1	GROUP SOLUTION TANK V1
	15			N/A	1	GRUPPO SERBATOIO RECUPERO V1	GROUP RECOVERY TANK V1
	16			8400003	1	CHIAVE TORX TX45	TORX KEY TX45
	17A			8400004	1	BATTERIA 24V 15A LI-ION V1	BATTERY 24V 15A LI-ION V1
	17B			8400005	1	BATTERIA 24V 25A LI-ION V1	BATTERY 24V 25A LI-ION V1
	18A			8400006	1	KIT CARICABATTERIA 24V 10A EU V1	KIT BATTERY CHARGER 24V 10A EU V1
	18B			8400007	1	KIT CARICABATTERIA 24V 15A EU V1	KIT BATTERY CHARGER 24V 15A EU V1
	18C			8400008	1	KIT CARICABATTERIA 24V 10A UK V1	KIT BATTERY CHARGER 24V 10A UK V1
	18D			8400009	1	KIT CARICABATTERIA 24V 15A UK V1	KIT BATTERY CHARGER 24V 15A UK V1
	18E			8400010	1	KIT CARICABATTERIA 24V 10A US-JP V1	KIT BATTERY CHARGER 24V 10A US-JP V1
	18F			8400011	1	KIT CARICABATTERIA 24V 15A US-JP V1	KIT BATTERY CHARGER 24V 15A US-JP V1
	18G			8400012	1	KIT CARICABATTERIA 24V 10A CN-AU V1	KIT BATTERY CHARGER 24V 10A CN-AU V1
	18H			8400013	1	KIT CARICABATTERIA 24V 15A CN-AU V1	KIT BATTERY CHARGER 24V 15A CN-AU V1
	19A			8400001	2	SPAZZOLA D=230 CON PRESSORI PPL 0.3	BRUSH D=230 WITH PRESSER PPL 0.3
	19B			8400014	2	SPAZZOLA D=230 CON PRESSORI PPL 0.45	BRUSH D=230 WITH PRESSER PPL 0.45
	19C			8400015	2	SPAZZOLA D=230 CON PRESSORI PPL 0.6	BRUSH D=230 WITH PRESSER PPL 0.6
	19D			8400016	2	SPAZZOLA D=230 CON PRESSORI TAMPICO	BRUSH D=230 WITH PRESSER NATURAL FIBER
	20			8400017	2	DISCO TRASC. D=230 CON PRESSORI PER TAMPONI	DRIVE DISC D=230 WITH PRESSER FOR PAD
	21A			8400018	2	TAMPONE ROSSO D=230X24	PAD RED D=230X24
	21B			8400019	2	TAMPONE VERDE D=230X21	PAD GREEN D=230X21
	21C			8400020	2	TAMPONE NERO D=230X21	PAD BLACK D=230X21

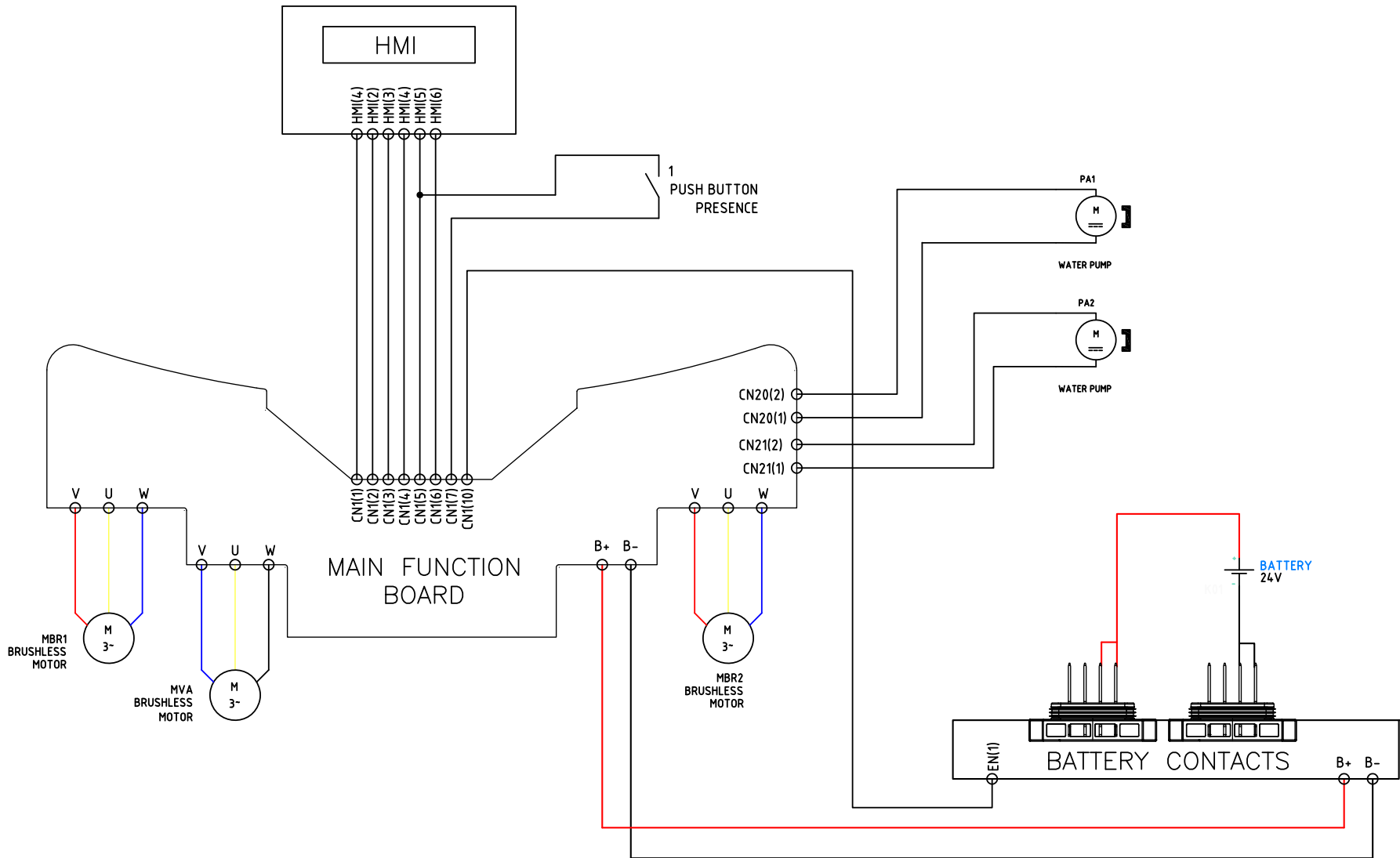
STRUTTURA PRODOTTO
PRODUCT STRUCTURE

00

-	POS	TECHNICAL NEWS	SERIAL NUMBER	CODICE	QTÀ	DESCRIZIONE	DESCRIPTION
	21D			8400021	2	TAMPONE BIANCO D=230X21	PAD WHITE D=230X21
	21E			8400022	2	TAMPONE MARRONE D=230X21	PAD BROWN D=230X21
	22			8400136	2	DISCO TRASC. D=230 CON PRESSORI PER MICROFIBRA	DRIVE DISC D=230 WITH PRESSER FOR MICROFIBER
	23			8400137	2	TAMPONE MICROFIBRA D=230X21	PAD MICROFIBER D=230X21

SCHEMA ELETTRICO FUNZIONALE FUNCTIONAL WIRING DIAGRAM

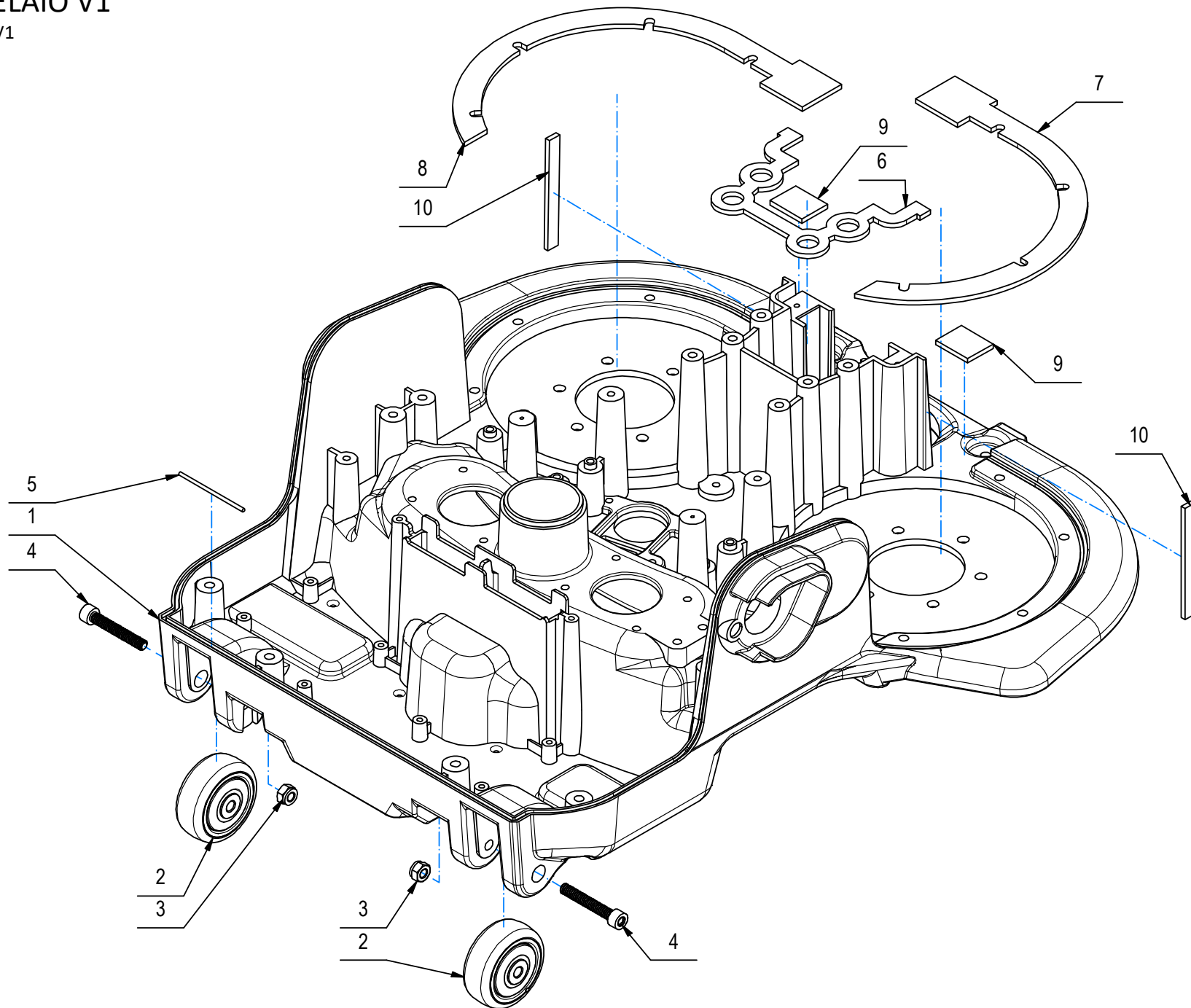
Cod:
Doc: D1000001-00



GRUPPO TELAIO V1

GROUP CHASSIS V1

01



GRUPPO TELAIO V1

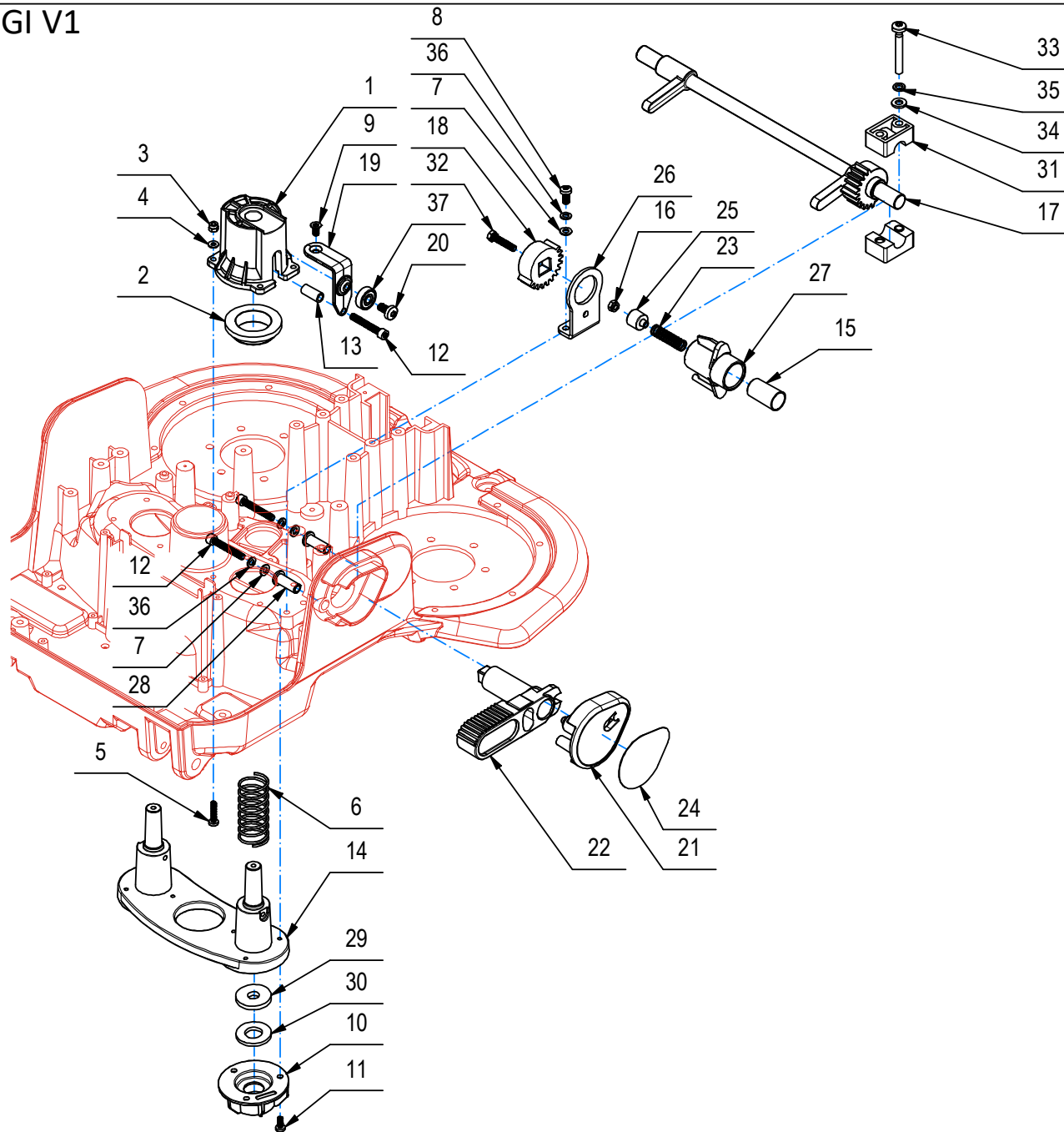
01

GROUP CHASSIS V1

-	POS	TECHNICAL NEWS	SERIAL NUMBER	CODICE	QTÀ	DESCRIZIONE	DESCRIPTION
	1			8400030	1	TELAIO V1	CHASSIS V1
	2			8400036	2	RUOTA DE=50 DI=6 S=19	WHEEL ED=50 ID=6 T=19
	3			N/A	2	DADO M6 AUTOBLOCCANTE INOX A2	NUT M6 LOCK-IN STAINLESS STEEL A2
	4			N/A	2	VITE M6X40 TC TX30 INOX A2	SCREW M6X40 TC TX30 STAINLESS STEEL A2
	5			8400294	1	CAVO ORING D=2 L=500 EPDM	ORING CABLE D=2 L=500 EPDM
	6			8400297	1	KIT GUARNIZIONI RUOTA RUOTA ANTERIORE	WHEEL SEAL KIT FRONT WHEEL
	7			8400297	1	KIT GUARNIZIONI RUOTA RUOTA ANTERIORE	WHEEL SEAL KIT FRONT WHEEL
	8			8400297	1	KIT GUARNIZIONI RUOTA RUOTA ANTERIORE	WHEEL SEAL KIT FRONT WHEEL
	9			8400297	2	KIT GUARNIZIONI RUOTA RUOTA ANTERIORE	WHEEL SEAL KIT FRONT WHEEL
	10			8400297	2	KIT GUARNIZIONI RUOTA RUOTA ANTERIORE	WHEEL SEAL KIT FRONT WHEEL

GRUPPO COMANDO TERGI V1

GROUP SQUEEGE CONTROL V1



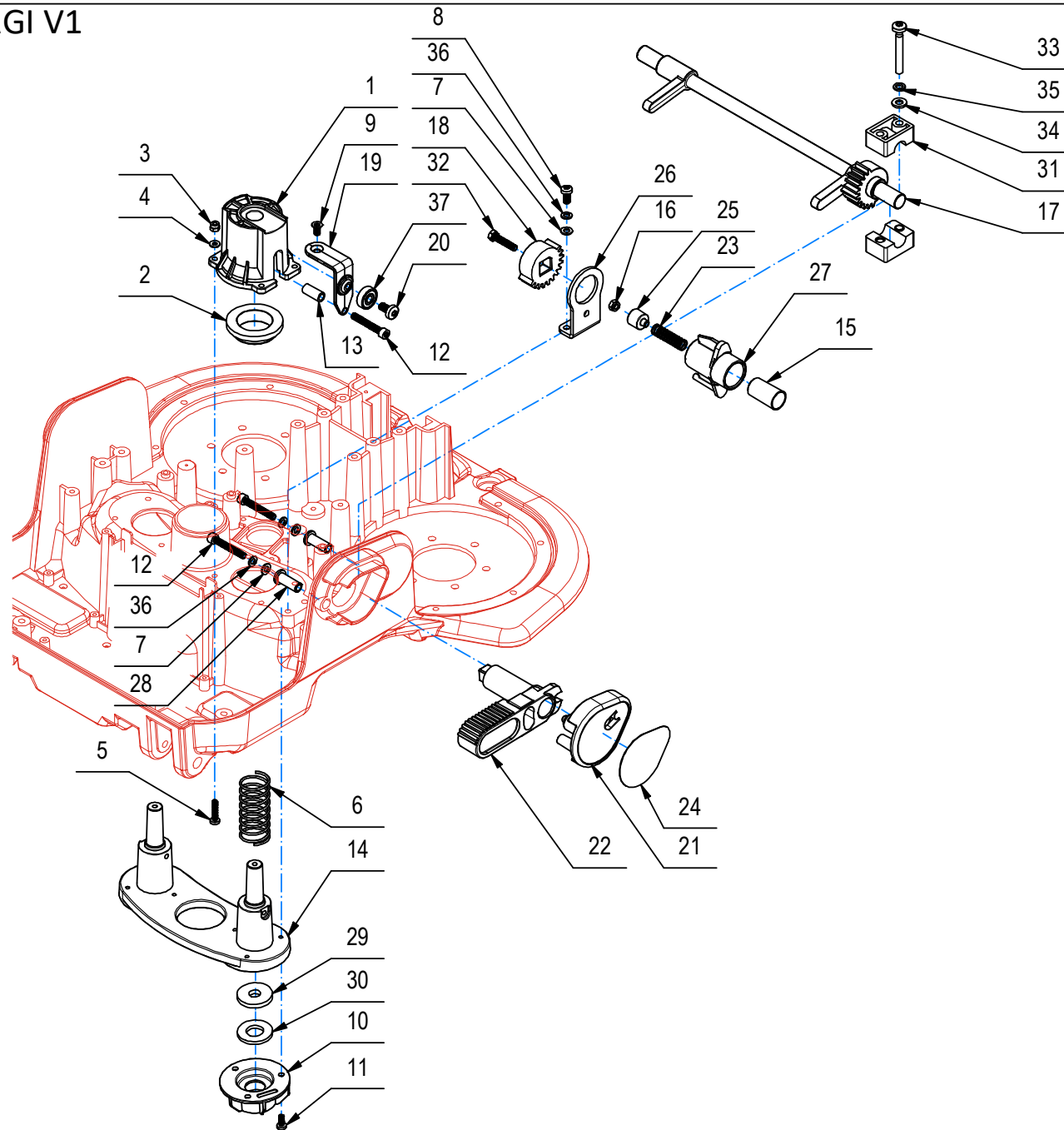
GRUPPO COMANDO TERGIPAVIMENTO
SQUEEGEE CONTROL GROUP

02

-	POS	TECHNICAL NEWS	SERIAL NUMBER	CODICE	QTÀ	DESCRIZIONE	DESCRIPTION
	1			8400031	2	SUPPORTO COMANDO TERGIPAVIMENTO V1	SQUEEGEE CONTROL GUIDE V1
	2			8400032	2	BOCCOLA DE=48-38 DI=30 S=12 V1	BUSH ED=48-38 ID=30 T=12 V1
	3			N/A	8	DADO M4 AUTOBLOCCANTE INOX A2	NUT M4 LOCK-IN STAINLESS STEEL A2
	4			N/A	8	RONDELLA DE=9 DI=4.3 S=0.8 INOX A2	WASHER ED=9 ID=4.3 T=0.8 STAINLESS STEEL A2
	5			N/A	8	VITE M4X20 TB TX20 INOX A2	SCREW M4X20 TB TX20 STAINLESS STEEL A2
	6			8400037	2	MOLLA COMP. DE=26 DF=1.8 L=60	COMPRESSION SPRING ED=26 FD=1.8 L=60
	7			N/A	4	RONDELLA DE=10 DI=5.3 S=1 INOX A2	WASHER ED=10 ID=5.3 T=1 STAINLESS STEEL A2
	8			N/A	2	VITE M5X12 TB TX25 INOX A2	SCREW M5X12 TB TX25 STAINLESS STEEL A2
	9			N/A	2	VITE M5X10 TS TX25 INOX A2	SCREW M5X10 TS TX25 STAINLESS STEEL A2
	10			8400079	2	SUPPORTO GOMMA ATTACCO TERGI V1	SQUEEGEE RUBBER CONNECTION SUPPORT V1
	11			N/A	6	VITE M4X10 TB TX20 INOX A2	SCREW M4X10 TB TX20 STAINLESS STEEL A2
	12			N/A	4	VITE M5X35 TC TX25 INOX A2	SCREW M5X35 TB TX25 STAINLESS STEEL A2
	13			8400082	2	DISTANZIALE DE=8.5 DI=5.5 L=18.5	SPACER ED=8.5 ID=5.5 L=18.5
	14			8400083	1	SUPPORTO COMANDO TERGI V1	SQUEEGEE CONTROL SUPPORT V1
	15			8400098	1	BOCCOLA PULSANTE PEDALE V1	PEDAL PUSH-BUTTON BUSH V1
	16			N/A	1	DADO M5 AUTOBLOCCANTE INOX A2	NUT M5 LOCK-IN STAINLESS STEEL A2
	17			8400236	1	ASTA COMANDO TERGI V1	SQUEEGEE CONTROL BAR V1
	18			8400238	1	INGRANAGGIO PEDALE COMANDO TERGI V1	SQUEEGEE GEAR CONTROL PEDAL V1
	19			8400239	2	LEVA COMANDO TERGI V1	SQUEEGEE LEVER V1
	20			N/A	2	VITE M6X12 TB TX30 INOX A2	SCREW M6X12 TB TX30 STAINLESS STEEL A2
	21			8400252	1	PULSANTE PEDALE COMANDO TERGI V1	SQUEEGEE CONTROL PEDAL BUTTON V1
	22			8400254	1	PEDALE COMANDO TERGI V1	CONTROL SQUEEGEE PEDAL V1
	23			8400255	1	MOLLA COMP. DE=9.5 DF=0.8 L=34	COMPRESSION SPRING ED=9.5 FD=0.8 L=34
	24			8400267	1	ETICHETTA PEDALE COMANDO TERGI V1	LABEL SQUEEGEE CONTROL PEDAL BUTTON V1
	25			8400268	1	SUPPORTO MOLLA PEDALE COMANDO TERGI V1	SQUEEGEE CONTROL PEDAL SUPPORT SPRING V1
	26			8400269	1	STAFFA PEDALE COMANDO TERGI V1	SQUEEGEE PEDAL CONTROL BRACKET V1
	27			8400270	1	BOCCOLA PEDALE COMANDO TERGI V1	SQUEEGEE PEDAL BUSH V1
	28			8400271	2	BOCCOLA FINECORSA V1	END POSITION BUSH V1
	29			8400272	2	GOMMINO DE=30 DI=10 S=4 PARA 33SH	RUBBER RING ED=30 ID=10 T=4 PARA 33SH
	30			8400273	2	RONDELLA SPECIALE DE=30 DI=15 S=3 PP	WASHER SPECIAL ED=30 ID=15 T=3 PP
	31			8400274	4	MORSETTO SUPPORTO SPAZZOLE	BRUSH HOLDER CLAMP
	32			N/A	1	VITE M5X25 TE CH8 INOX A2	SCREW M5X25 TE CH8 STAINLESS STEEL A2
	33			N/A	4	VITE M6X45 TB TX30 INOX A2	SCREW M6X45 TB TX30 STAINLESS STEEL A2
	34			N/A	4	RONDELLA DE=12 DI=6.4 S=1.6 INOX A2	WASHER ED=12 ID=6.4 T=1.6 STAINLESS STEEL A2

GRUPPO COMANDO TERGI V1

GROUP SQUEEGE CONTROL V1



GRUPPO COMANDO TERGIPAVIMENTO
SQUEEGEE CONTROL GROUP

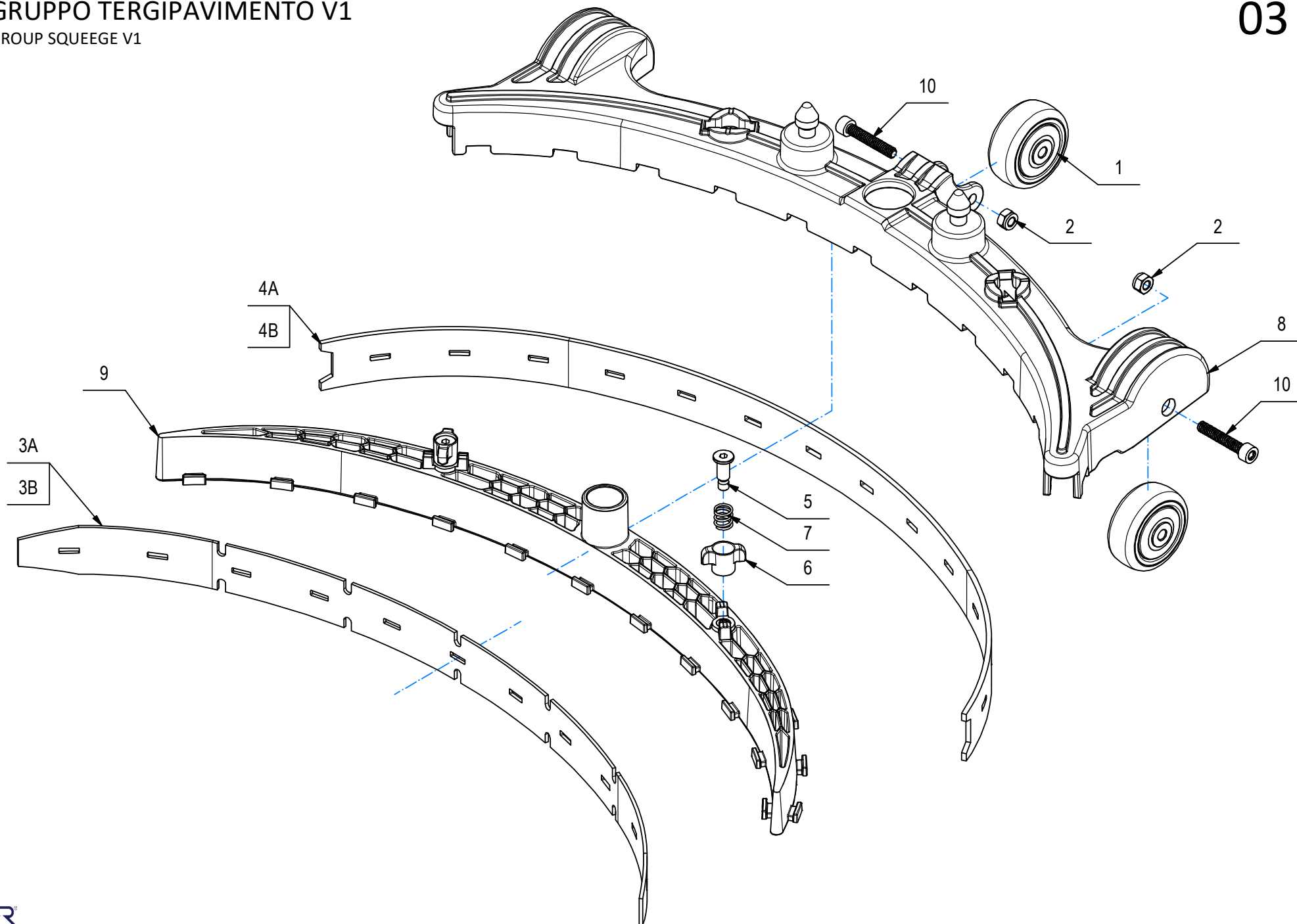
02

-	POS	TECHNICAL NEWS	SERIAL NUMBER	CODICE	QTÀ	DESCRIZIONE	DESCRIPTION
	35			N/A	4	RONDELLA GROWER DE=11.8 DI=6.1 S=1.6 INOX A2	WASHER GROWER ED=11.8 ID=6.1 T=1.6 STAINLESS STEEL A2
	36			N/A	4	RONDELLA GROW. DE=10 DI=5.3 S=0.6 INOX A2	WASHER GROWER ED=10 ID=5.3 T=1.2 STAINLESS STEEL A2
	37			N/A	2	CUSCINETTO A SFERE 626 2RSH INOX	BALL BEARING H 626 2RS STAINLESS STEEL A2

GRUPPO TERGIPAVIMENTO V1

GROUP SQUEEGE V1

03



GRUPPO CORPO TERGIPAVIMENTO
SQUEEGEE BODY GROUP

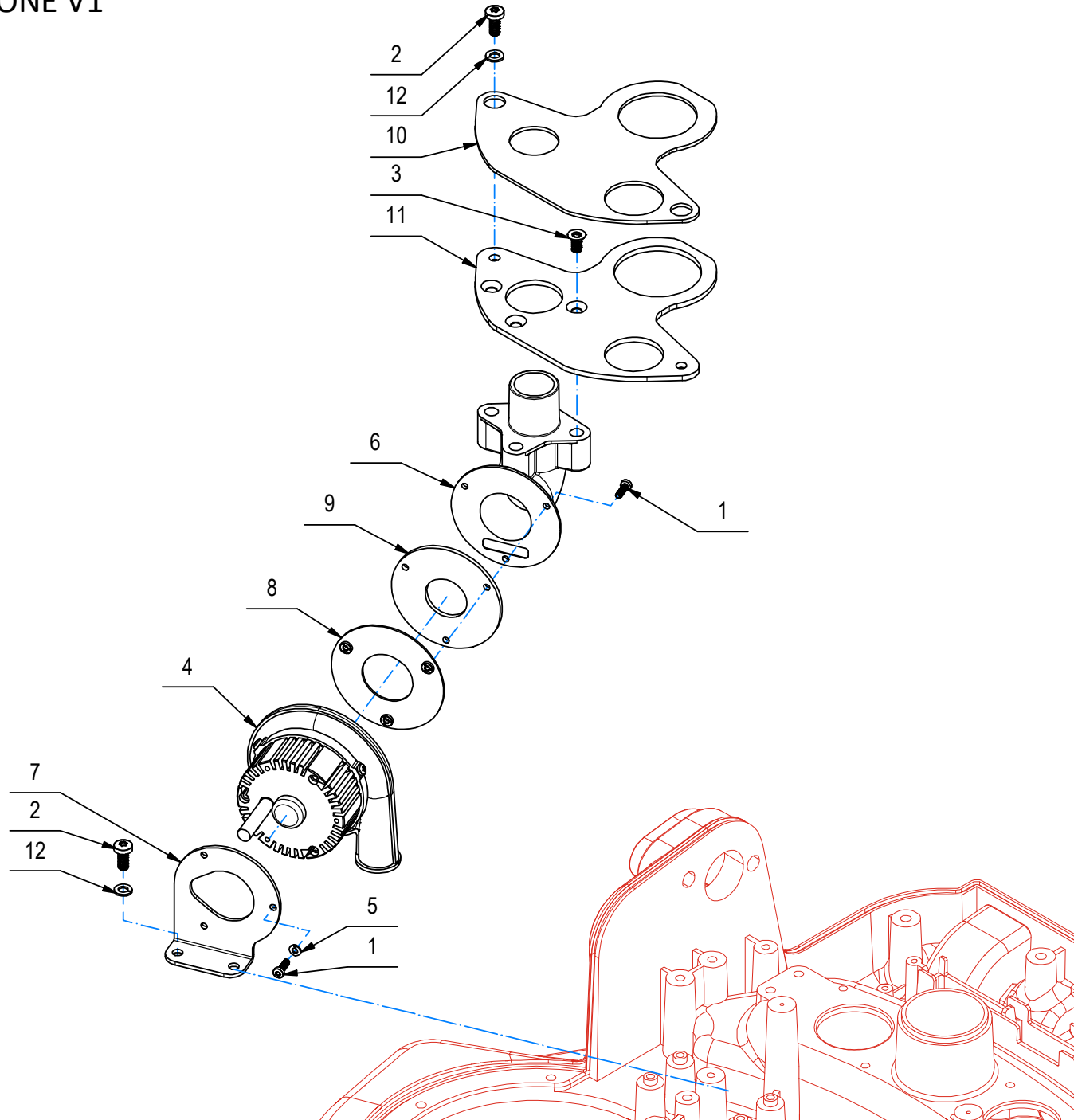
03

-	POS	TECHNICAL NEWS	SERIAL NUMBER	CODICE	QTÀ	DESCRIZIONE	DESCRIPTION
	1			8400036	3	RUOTA DE=50 DI=6 S=19	WHEEL ED=50 ID=6 T=19
	2			N/A	3	DADO M6 AUTOBLOCCANTE INOX A2	NUT M6 LOCK-IN STAINLESS STEEL A2
	3A			8400085	1	GOMMA ANTERIORE TERGI V1 (LINATEX 38Sh)	SQUEEGEE FRONT RUBBER LINATEX V1 (LINATEX 38Sh)
	3B			8400078	1	GOMMA ANTERIORE TERGI V1 (PU 40Sh)	SQUEEGEE FRONT RUBBER LINATEX V1 (PU 40Sh)
	4A			8400086	1	GOMMA POSTERIORE TERGI V1 (LINATEX 38Sh)	SQUEEGEE BACK RUBBER LINATEX V1 (LINATEX 38Sh)
	4B			8400055	1	GOMMA POSTERIORE TERGI V1 (PU 40Sh)	SQUEEGEE BACK RUBBER LINATEX V1 (PU 40Sh)
	5			8400087	2	PERNO MANOPOLA DE=11.8 DI=7 M=6 H=22	KNOB PIN ED=11.8 ID=7 M=6 H=22
	6			8400088	2	MANOPOLA FISSAGGIO TERGI V1	SQUEEGEE LOCKING KNOB V1
	7			8400089	2	MOLLA COMP. DE=10.5 DF=1.2 L=11.3	COMPRESSION SPRING ED=10.5 FD=1.2 L=11.3
	8			8400090	1	CORPO TERGI SUPERIORE V1	UPPER SQUEEGEE BODY V1
	9			8400091	1	CORPO TERGI INFERIORE V1	SQUEEGEE LOWER BODY V1
	10			N/A	3	VITE M6X35 TC TX30 INOX A2	SCREW M6X35 TC TX30 STAINLESS STEEL A2

GRUPPO ASPIRAZIONE V1

GROUP SUCTION V1

04



GRUPPO ASPIRAZIONE V1
SUCTION GROUP

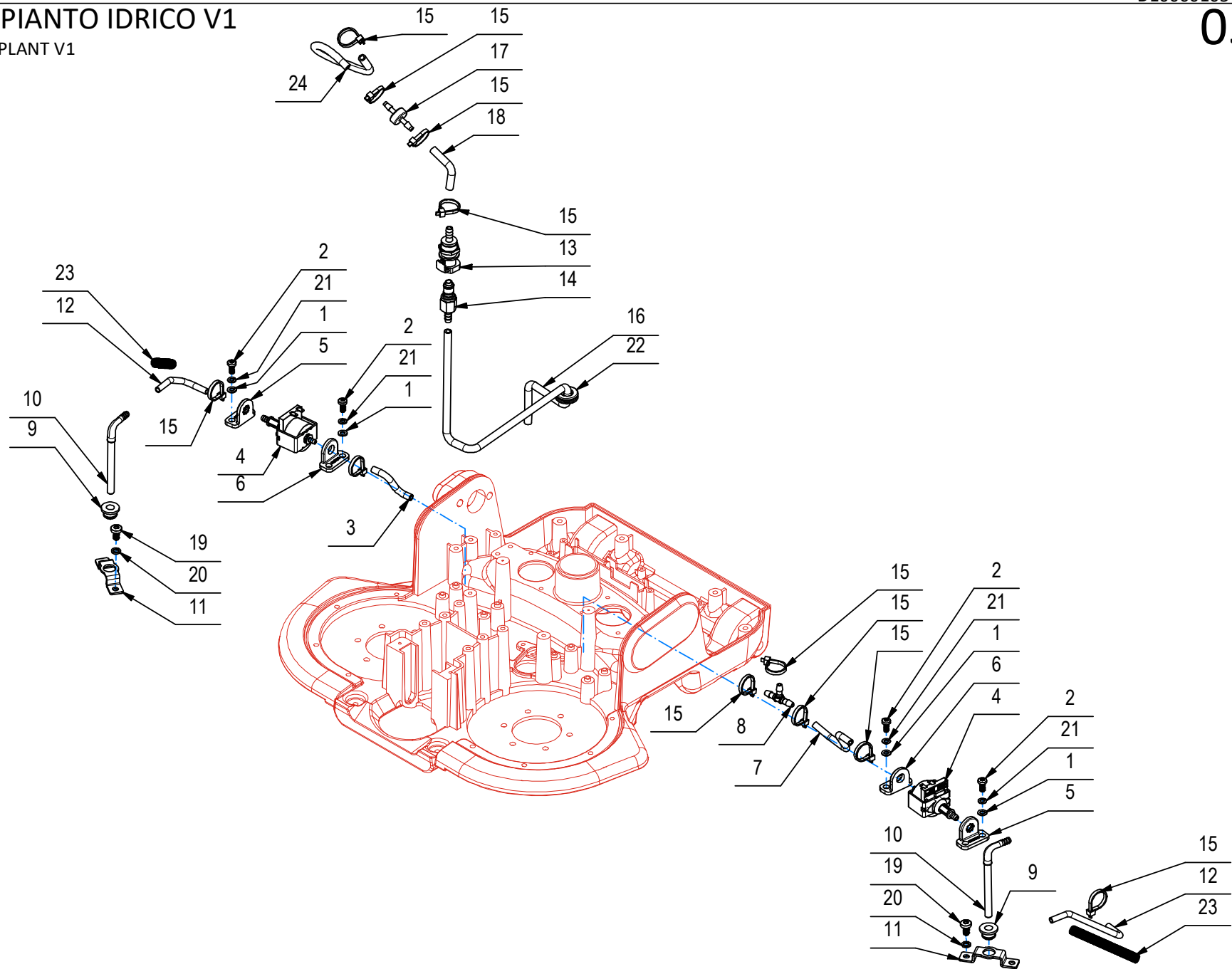
04

-	POS	TECHNICAL NEWS	SERIAL NUMBER	CODICE	QTÀ	DESCRIZIONE	DESCRIPTION
	1			N/A	6	VITE M3X10 TB TX10 INOX A2	SCREW M3X10 TB TX10 STAINLESS STEEL A2
	2			N/A	4	VITE M5X12 TB TX25 INOX A2	SCREW M5X12 TB TX25 STAINLESS STEEL A2
	3			N/A	3	VITE M5X10 TS TX25 INOX A2	SCREW M5X10 TS TX25 STAINLESS STEEL A2
	4			8400094	1	MOTORE ASPIRAZIONE V1	MOTORE SUCTION V1
	5			N/A	3	RONDELLA GROWER DE=6.2 DI=3.1 S=0.8 INOX A2	WASHER GROWER ED=6.2 ID=3.1 T=0.8 STAINLESS STEEL A2
	6			8400096	1	RACCORDO A GOMITO MOTORE ASP. V1	SUCTION MOTOR CRANKSHAFT V1
	7			8400097	1	STAFFA SUPP. MOTORE ASPIRAZIONE V1	SUCTION MOTOR SUPPORT BRACKET V1
	8			8400099	1	ASSIEME PIASTRA INNESTO MOTORE ASPIRAZIONE V1	ASSEMBLY SUCTION MOTOR MOUNTING PLATE V1
	9			8400101	1	GUARNIZIONE SPECIALE DE=60 DI=23 S=2 NBR 60SH	GASKET ED=60 ID=23 T=2 NBR
	10			8400127	1	GUARNIZIONE PIASTRA INNESTI V1	JOINTS PLATE GASKET V1
	11			8400135	1	PIASTRA INNESTI V1	JOINTS PLATE V1
	12			N/A	4	RONDELLA GROW. DE=10 DI=5.3 S=0.6 INOX A2	WASHER GROWER ED=10 ID=5.3 T=1.2 STAINLESS STEEL A2

GRUPPO IMPIANTO IDRICO V1

GROUP HYDRIC IMPLANT V1

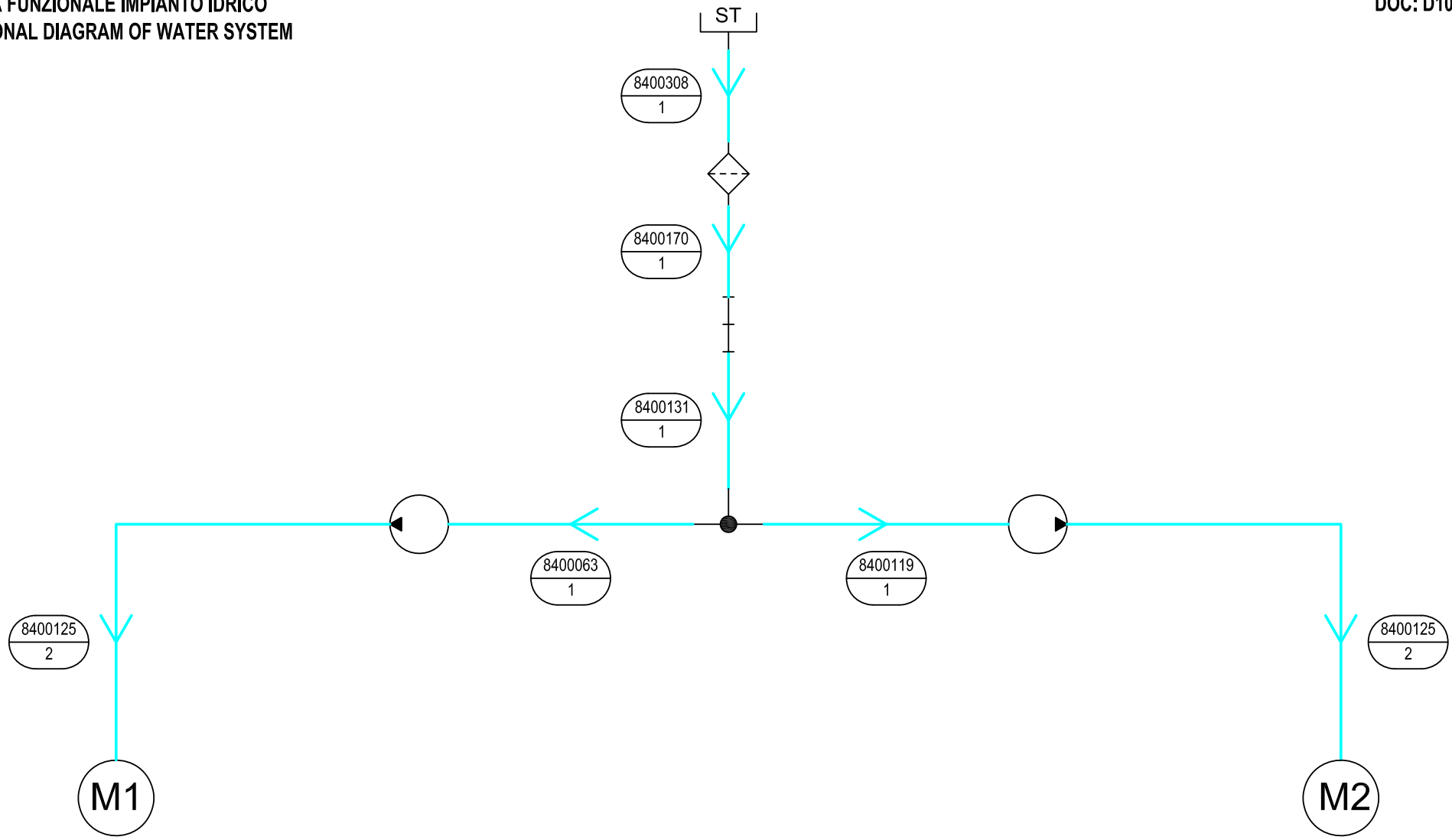
05



GRUPPO IMPIANTO IDRICO V1
WATER SYSTEM GROUP V1

05

-	POS	TECHNICAL NEWS	SERIAL NUMBER	CODICE	QTÀ	DESCRIZIONE	DESCRIPTION
	1			N/A	8	RONDELLA DE=10 DI=5.3 S=1 INOX A2	WASHER ED=10 ID=5.3 T=1 STAINLESS STEEL A2
	2			N/A	8	VITE M5X12 TB TX25 INOX A2	SCREW M5X12 TB TX25 STAINLESS STEEL A2
	3			N/A	1	TUBO VITREO DE=7 DI=4 L=30	VITREOUS TUBE ED=7 ID=4 I=30
	4			8400105	2	ELETTROPOMPA ULKA NME1	ELECTRIC PUMP ULKA NME1
	5			8400106	2	SUPPORTO ANTIVIBRANTE POMPA V1	ANTI-VIBRATION PUMP SUPPORT INDENTED V1
	6			8400107	2	SUPPORTO ANTIVIBRANTE POMPA V1	ANTI-VIBRATION PUMP SUPPORT V1
	7			N/A	1	TUBO VITREO DE=7 DI=4 L=100	VITREOUS TUBE ED=7 ID=4 L=100
	8			8400121	1	RIDUTTORE - HT6	T JUNCTION ED=6 STAINLESS STEEL A2
	9			8400122	2	GUARNIZIONE DE=20 DI=8 L=12.5 TIPO PWS8	GASKET ED=20 ID=8 T=12.5 PSW8
	10			8400123	2	TUBO ACQUA CENTRALE	WATER CENTRAL TUBE V1
	11			8400124	2	STAFFA SUPPORTO TUBO V1	TUBE SUPPORT BRACKET V1
	12			N/A	2	TUBO SILICONE DE=7 DI=4 L=120	SILICON TUBE DE=7 DI=4 L=120
	13			8400126	1	INNESTO RAPIDO F. 1/4" CPC APCD16004	QUICK CONNECTION F. 1/4" CPC APCD16004
	14			8400128	1	INNESTO RAPIDO M. 1/4" CPC APCD22004	QUICK CONNECTION M. 1/4" CPC APCD22004
	15			N/A	11	FASCETTA PLASTICA 3.6x140	PLASTIC CLAMP 3.6x140
	16			N/A	1	TUBO VITREO DE=8 DI=5 L=400	VITREOUS TUBE ED=8 ID=5 L=400
	17			8400164	1	FILTRO FCX35-PP0	FILTER FCX35-PP0
	18			N/A	1	TUBO VITREO DE=8 DI=5 L=60	VITREOUS TUBE ED=8 ID=5 L=60
	19			N/A	4	VITE M6X12 TB TX30 INOX A2	SCREW M6X12 TB TX30 STAINLESS STEEL A2
	20			N/A	4	RONDELLA GROWER DE=11.8 DI=6.1 S=1.6 INOX A2	WASHER GROWER ED=11.8 ID=6.1 T=1.6 STAINLESS STEEL A2
	21			N/A	8	RONDELLA GROW. DE=10 DI=5.3 S=0.6 INOX A2	WASHER GROWER ED=10 ID=5.3 T=1.2 STAINLESS STEEL A2
	22			8400281	1	PASSACAVO PER FORO D=20,5 DI=8	GROMMET ED=20,5 ID=8
	23			8400300	2	MOLLA TRAZ. DE=10 DF=1 L=90.5	TRACTION SPRING ED=10 FD=1 L=90.5
	24			N/A	1	TUBO VITREO DE=8 DI=5 L=120	VITREOUS TUBE ED=8 ID=5 L=120

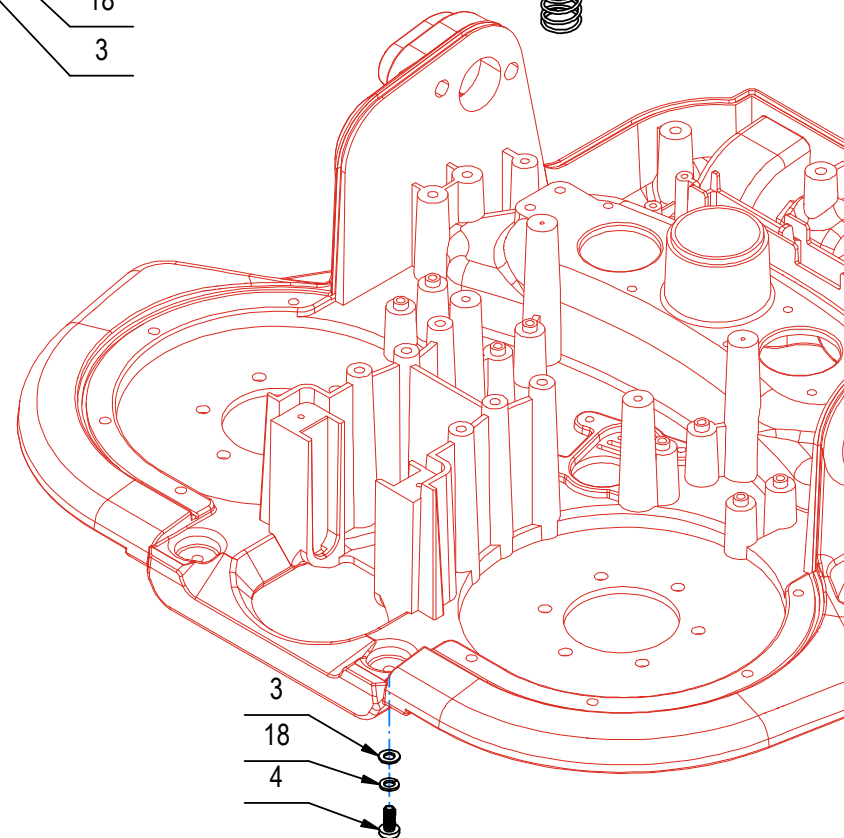
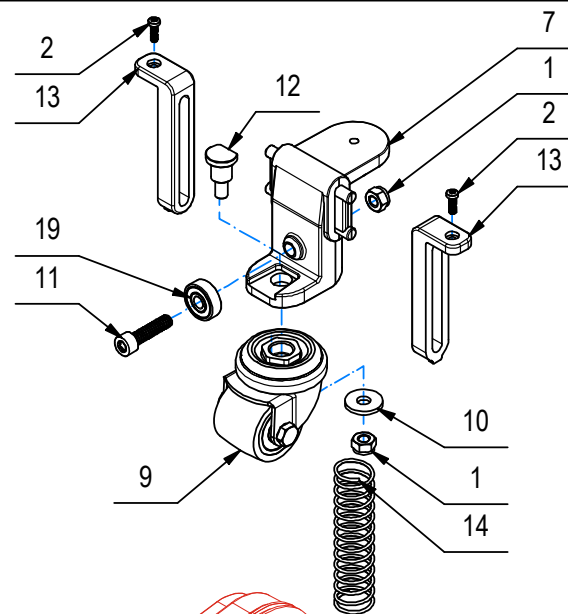
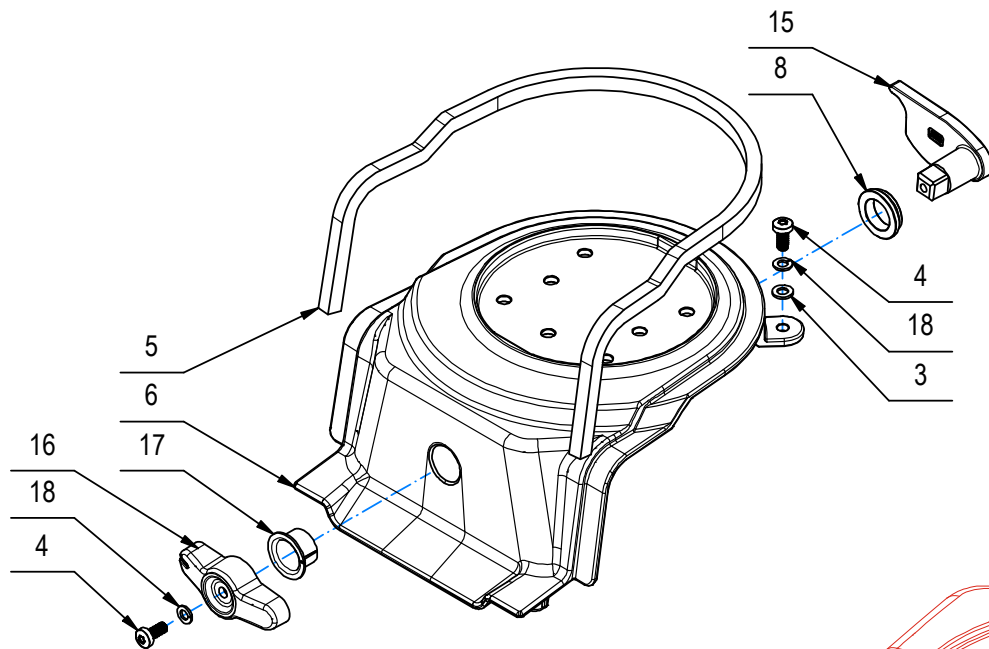


8400308	TUBO VITREO DE=8 DI=5 L=140	VITREOUS TUBE ED=8 ID=5 L=140
8400170	TUBO VITREO DE=8 DI=5 L=60	VITREOUS TUBE ED=8 ID=5 L=60
8400131	TUBO VITREO DE=8 DI=5 L=400	VITREOUS TUBE ED=8 ID=5 L=400
8400125	TUBO SILICONE DE=7 DI=4 L=120	SILICON TUBE DE=7 DI=4 L=120
8400119	TUBO VITREO DE=7 DI=4 L=100	VITREOUS TUBE ED=7 ID=4 L=100
8400063	TUBO VITREO DE=7 DI=4 L=30	VITREOUS TUBE ED=7 ID=4 L=30
CODICE	DESCRIZIONE	DESCRIPTION

GRUPPO RUOTA ANTERIORE V1

GROUP FRONT WHEEL V1

06



GRUPPO RUOTINA ANTERIORE V1
 FRONT WHEEL GROUP V1

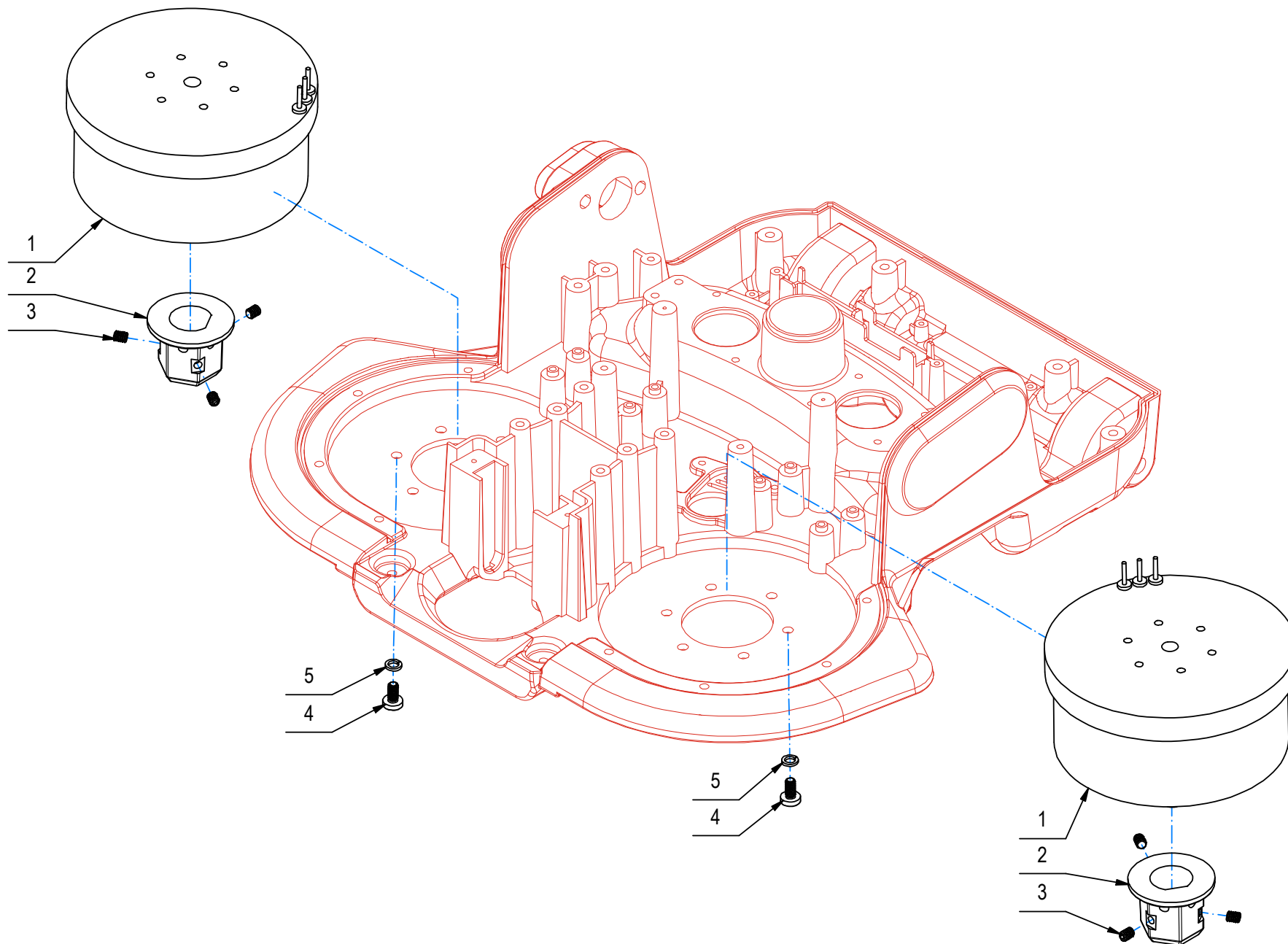
06

-	POS	TECHNICAL NEWS	SERIAL NUMBER	CODICE	QTÀ	DESCRIZIONE	DESCRIPTION
	1			N/A	2	DADO M6 AUTOBLOCCANTE INOX A2	NUT M6 LOCK-IN STAINLESS STEEL A2
	2			N/A	2	VITE M3X10 TB TX10 INOX A2	SCREW M3X10 TB TX10 STAINLESS STEEL A2
	3			N/A	4	RONDELLA DE=10 DI=5.3 S=1 INOX A2	WASHER ED=10 ID=5.3 T=1 STAINLESS STEEL A2
	4			N/A	5	VITE M5X12 TB TX25 INOX A2	SCREW M5X12 TB TX25 STAINLESS STEEL A2
	5			8400109	1	GUARNIZIONE EPDM 8X7 L=515 POR304/B/OPC V1	GASKET 8X7 L=515 POR304/B/OPC V1 EPDM
	6			8400153	1	BASE SUPPORTO SNODO V1	JOINT SUPPORT BASE V1
	7			8400154	1	SUPPORTO RUOTA ANTERIORE V1	FRONT WHEEL SUPPORT V1
	8			8400156	1	BOCCOLA DE=25 DI=16.2 S=6	BUSH ED=25 ID=16.2 T=6
	9			8400158	1	RUOTA PIVOTTANTE DE=35 DI=11 S=27	PIVOTING WHEEL ED=35 ID=11 T=27
	10			N/A	1	RONDELLA DE=18 DI=6.4 S=1.6 INOX A2	WASHER ED=18 ID=6.4 T=1.6 STAINLESS STEEL A2
	11			N/A	1	VITE M6X25 TC TX30 INOX A2	SCREW M6X25 TC TX30 STAINLESS STEEL A2
	12			8400161	1	PERNO PER RUOTA PIVOTTANTE V1	PIVOTING WHEEL PIN V1
	13			8400163	2	STAFFA MOVIMENTO V1	MOVEMENT BRACKET V1
	14			8400165	1	MOLLA COMP. DE=19 DF=1.5 L=78	COMPRESSION SPRING ED=19 FD=1.5 L=78
	15			8400166	1	CAMMA COMANDO RUOTA ANTERIORE V1	FRONT WHEEL CONTROL CAM V1
	16			8400205	1	MANOPOLA V1	KNOB V1
	17			N/A	1	BOCCOLA LAM. DE=18 DI=16 H=12 COLL. D=24	LAMELLAR BUSH ED=18 ID=16 T=12 COLL. D=24
	18			N/A	5	RONDELLA GROW. DE=10 DI=5.3 S=0.6 INOX A2	WASHER GROWER ED=10 ID=5.3 T=1.2 STAINLESS STEEL A2
	19			N/A	1	CUSCINETTO A SFERE 626 2RSH INOX	BALL BEARING H 626 2RS STAINLESS STEEL A2

GRUPPO BASAMENTO V1

GROUP CRANKCASE V1

07



GRUPPO BASAMENTO V1
 BASE GROUP V1

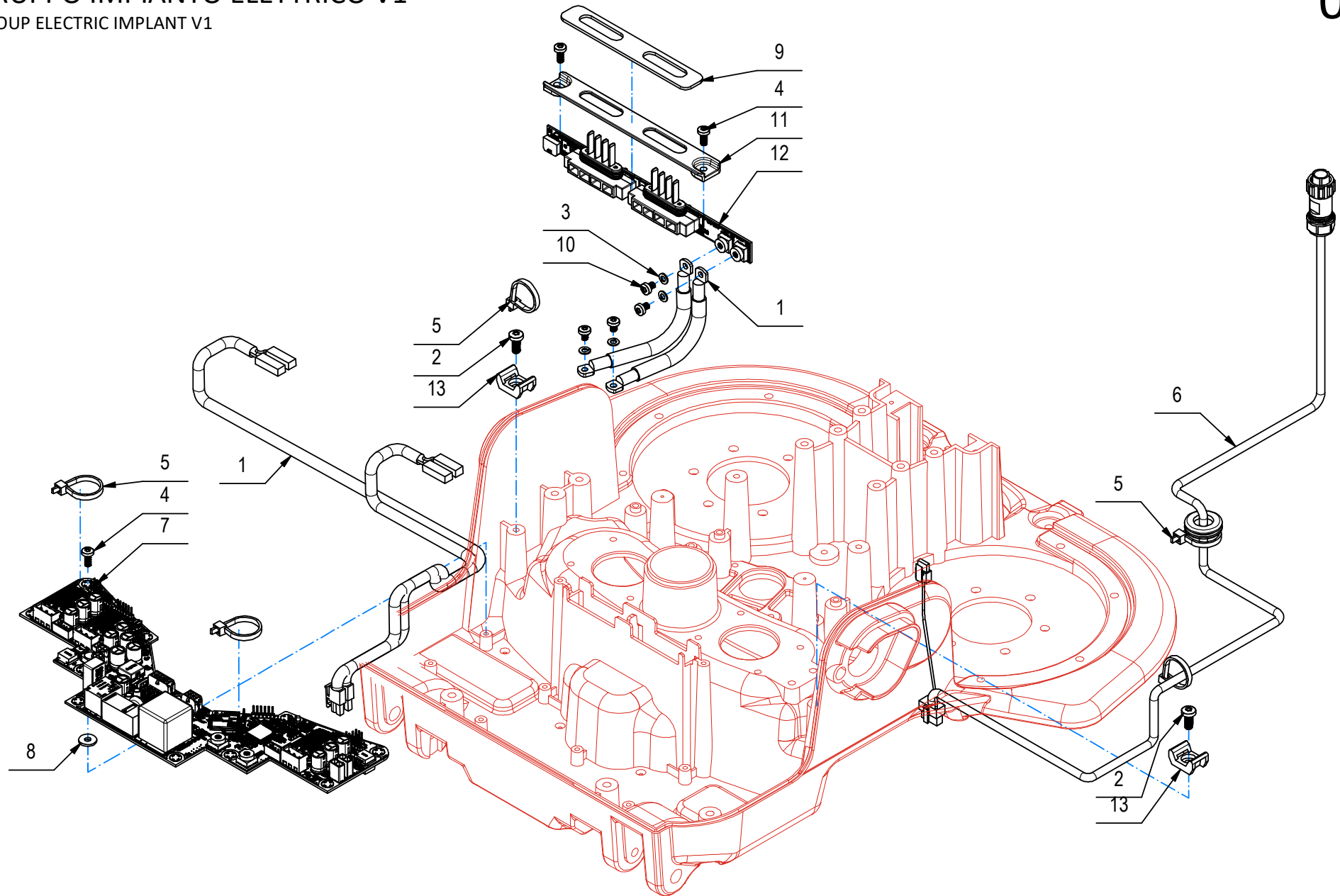
07

-	POS	TECHNICAL NEWS	SERIAL NUMBER	CODICE	QTÀ	DESCRIZIONE	DESCRIPTION
	1			8400074	2	MOTORE BLDC 24V 200W 300RPM V1	MOTOR BLDC 24V 200W 300RPM V1
	2			8400075	2	TRAIINO SPAZZOLA CON SEDI PRESSORI V1	BRUSH TOWING WITH PRESSERS SEATS V1
	3			N/A	6	GRANO M6X8 UNI5929 INOX A2	GRAIN M6X8 STAINLESS STEEL A2
	4			N/A	12	VITE M6X12 TB TX30 INOX A2	SCREW M6X12 TB TX30 STAINLESS STEEL A2
	5			N/A	12	RONDELLA GROWER DE=11.8 DI=6.1 S=1.6 INOX A2	WASHER GROWER ED=11.8 ID=6.1 T=1.6 STAINLESS STEEL A2

GRUPPO IMPIANTO ELETTRICO V1

GROUP ELECTRIC IMPLANT V1

08



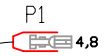
GRUPPO IMPIANTO ELETTRICO V1
 ELECTRICAL SYSTEM GROUP V1

08

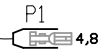
-	POS	TECHNICAL NEWS	SERIAL NUMBER	CODICE	QTÀ	DESCRIZIONE	DESCRIPTION
	1			8400050	1	LINEA PRINCIPALE V1	MAIN LINE V1
	2			N/A	2	VITE M5X12 TB TX25 INOX A2	SCREW M5X12 TB TX25 STAINLESS STEEL A2
	3			N/A	4	RONDELLA GROWER DE=7.6 DI=4.1 S=0.9 INOX A2	WASHER GROWER ED=7.6 ID=4.1 T=0.9 STAINLESS STEEL A2
	4			N/A	13	VITE M4X10 TB TX20 INOX A2	SCREW M4X10 TB TX20 STAINLESS STEEL A2
	5			N/A	5	FASCETTA PLASTICA 3.6x140	PLASTIC CLAMP 3.6x140
	6			8400134	1	CAVI CONNESSIONE LINEA PIANTONE V1	CONNECTION CABLES STEERLING COLUMN LINE V1
	7			8400139	1	SCHEDA ELETTRONICA MAIN BOARD V1	ELECTRONIC BOARD MAIN BOARD V1
	8			8400172	11	RONDELLA DI RITENUTA DE=12 DI=4.3 S=1.4 NYLON	RETAINING WASHER DE=12 DI=4.3 S=1.4 NYLON
	9			8400210	1	GUARNIZIONE STAFFA BLOCCO CONTATTO V1	CONTACT LOCK BRACKET SEAL V1
	10			N/A	4	VITE M4X6 TB TX20 INOX A2	SCREW M4X6 TB TX20 STAINLESS STEEL A2
	11			8400293	1	STAFFA BLOCCA CONTATTO V1	CONTACT LOCK BRACKET V1
	12			8400299	1	SCHEDA ELETTRONICA CONTATTI M BATT. V1	ELECTRONIC BOARD BATTERY MALE CONTACTS V1
	13			N/A	2	BASSETTA 5496	BASE 5496

CN20

Uscita Pompa Acqua 1 su scheda funzioni
Minifit 2 poli 5557 + contatti 5556



4,8



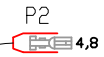
4,8

P1

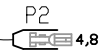
Alimentazione Pompa Acqua 1
Faston F. 4,8x0,8 con copri Nero-Rosso

CN21

Uscita Pompa Acqua 2 su scheda funzioni
Minifit 2 poli 5557 + contatti 5556



4,8



4,8

P2

Alimentazione Pompa Acqua 2
Faston F. 4,8x0,8 con copri Nero-Rosso

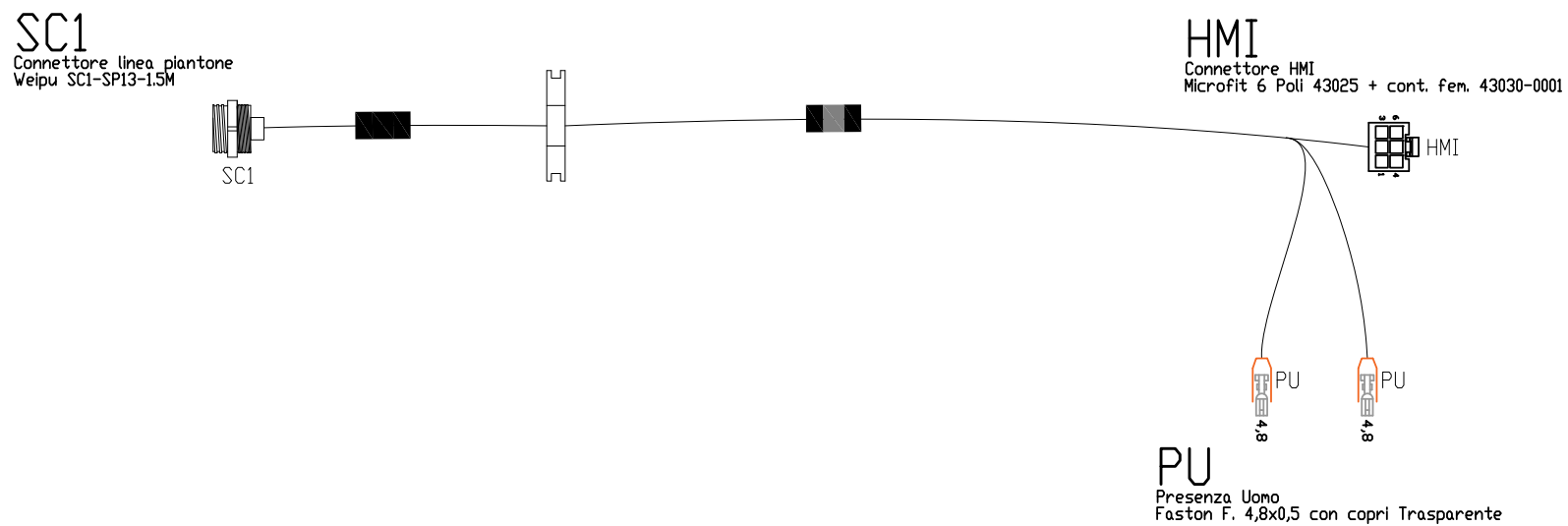
B+

Alimentazione Scheda Batteria (+)
Capocorda ad Occhiello A2-M4 + Termo Rosso



XB+

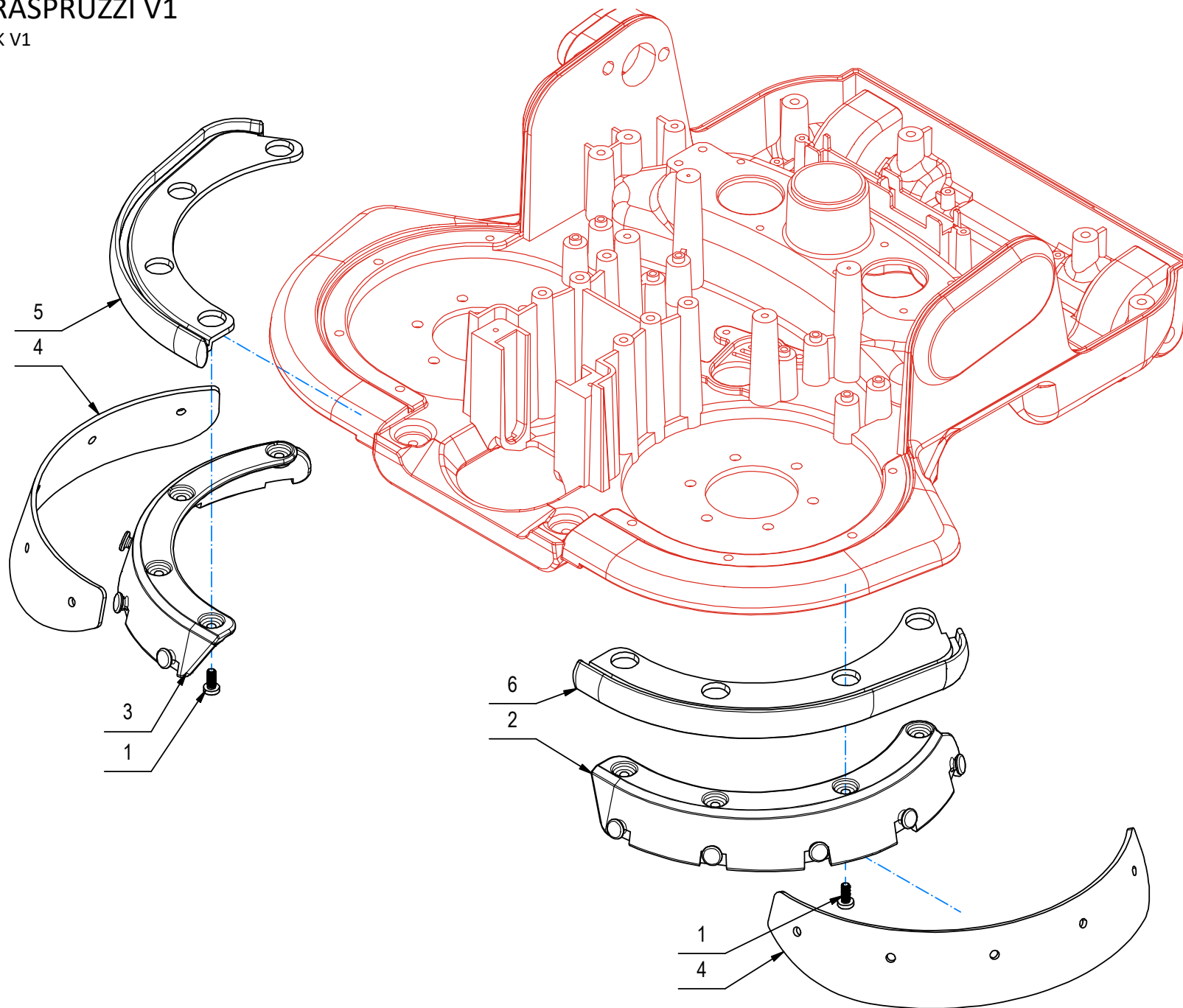
Alimentazione Scheda Funzioni (+)
Capocorda ad Occhiello A2-M4 + Termo Rosso



GRUPPO PARASPRUZZI V1

GROUP SPLASHBACK V1

09



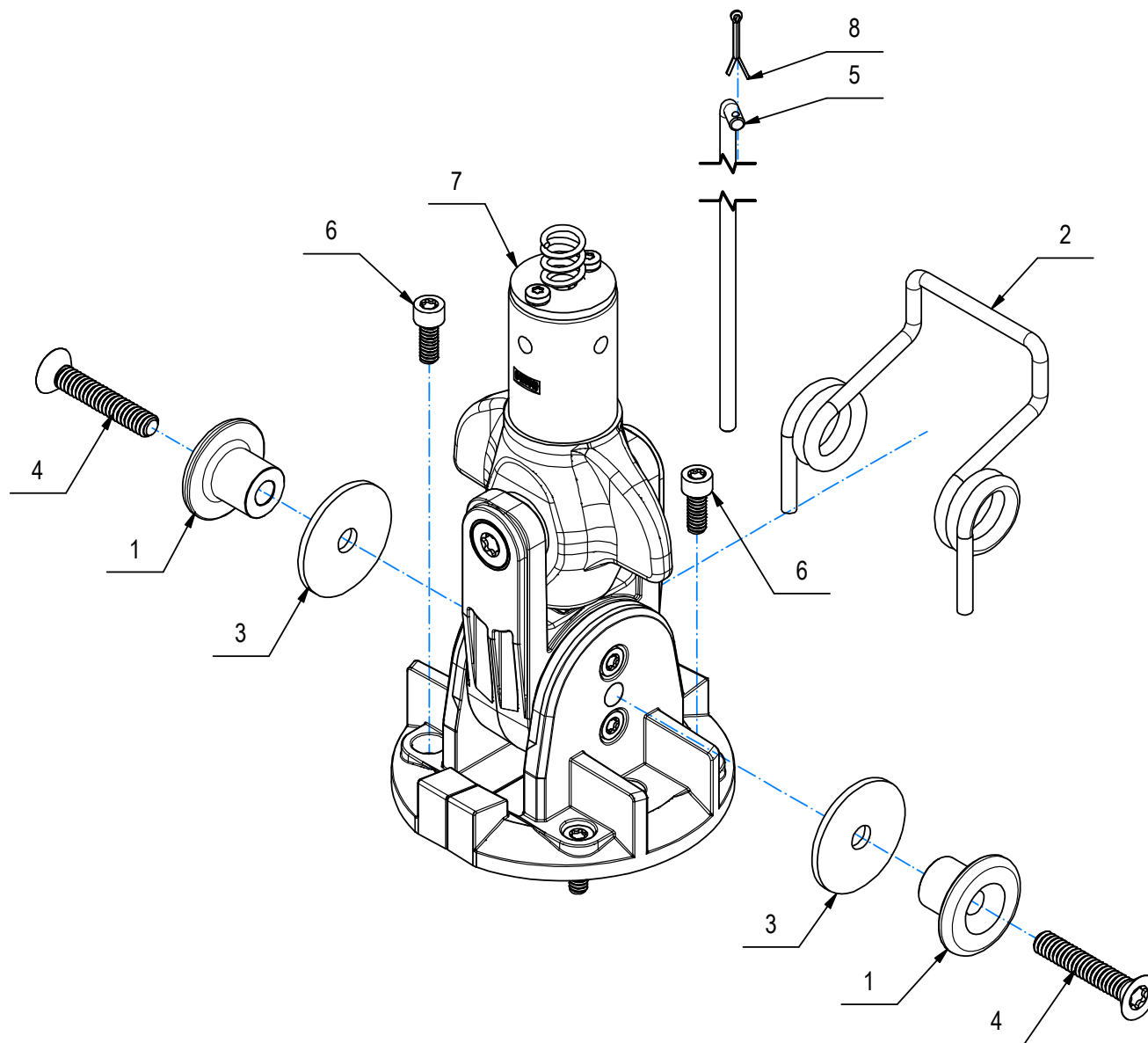
GRUPPO PARASPRUZZI V1
 SPLASHGUARD GROUP V1

09

-	POS	TECHNICAL NEWS	SERIAL NUMBER	CODICE	QTÀ	DESCRIZIONE	DESCRIPTION
	1			N/A	8	VITE M5X12 TB TX25 INOX A2	SCREW M5X12 TB TX25 STAINLESS STEEL A2
	2			8400178	1	PARASPRUZZI SX V1	SPLASHBACK LEFT V1
	3			8400179	1	PARASPRUZZI DX V1	SPLASHBACK RIGHT V1
	4			8400180	2	GOMMA PARASPRUZZI V1	SPLASHBACK RUBBER PU V1
	5			8400181	1	PARACOLPI DX V1	BUMPER RIGHT V1
	6			8400182	1	PARACOLPI SX V1	BUMPER LEFT V1

GRUPPO SNODO V1

GROUP JOINT V1



GRUPPO SNODO V1
 GROUP JOINT V1

10

-	POS	TECHNICAL NEWS	SERIAL NUMBER	CODICE	QTÀ	DESCRIZIONE	DESCRIPTION
	1			8400042	2	BOCCOLA PER MOLLA SUPPORTO SNODO V1	BUSH FOR JOINT SUPPORT SPRING V1
	2			8400043	1	MOLLA SNODO V1	JOINT SPRING V1
	3			8400046	2	RONDELLA SPECIALE DE=40 DI=8.5 S=2.5	WASHER SPECIAL ED=40 ID=8.5 T=2.5
	4			N/A	2	VITE M8X45 TS TX45 INOX A2	SCREW M8X45 TS TX45 STAINLESS STEEL A2
	5			8400054	1	ASTA SGANCIO MANUBRIO V1	HANDLEBAR RELEASE ROD V1
	6			N/A	6	VITE M6X16 TC TX30 INOX A2	SCREW M6X16 TC TX30 STAINLESS STEEL A2
	7			8400140	1	PREMONTAGGIO SNODO V1 ACQ	PREASSEMBLY JOINT V1 ACQ
	8			N/A	1	COPIGLIA D2X20 UNI 1336	COTTER PIN D2X20 UNI 1336

GRUPPO MANUBRIO DI COMANDO V1
CONTROL HANDLEBAR GROUP V1

11

-	POS	TECHNICAL NEWS	SERIAL NUMBER	CODICE	QTÀ	DESCRIZIONE	DESCRIPTION
	1			N/A	2	VITE M6X16 TC TX30 INOX A2	SCREW M6X16 TC TX30 STAINLESS STEEL A2
	2			N/A	2	VITE M3X10 TB TX10 INOX A2	SCREW M3X10 TB TX10 STAINLESS STEEL A2
	3			N/A	14	RONDELLA DE=10 DI=5.3 S=1 INOX A2	WASHER ED=10 ID=5.3 T=1 STAINLESS STEEL A2
	4			N/A	17	VITE M5X12 TB TX25 INOX A2	SCREW M5X12 TB TX25 STAINLESS STEEL A2
	5			8400066	1	LEVA BLOCCO MANUBRIO V1	HANDLEBAR LOCK LEVER V1
	6			N/A	2	RONDELLA GROWER DE=6.2 DI=3.1 S=0.8 INOX A2	WASHER GROWER ED=6.2 ID=3.1 T=0.8 STAINLESS STEEL A2
	7			N/A	3	DADO M3 AUTOBLOCCANTE INOX A2	NUT M3 LOCK-IN STAINLESS STEEL A2
	8			8400110	1	LINEA PIANTONE V1	STEERLING COLUMN LINE V1
	9			N/A	2	FASCETTA PLASTICA 3.6x140	PLASTIC CLAMP 3.6x140
	10			8400192	1	TUBO MANUBRIO V1	HANDLEBAR TUBE V1
	11			8400193	1	BASE INFERIORE MANUBRIO V1	HANDLEBAR LOWER BASE V1
	12			8400194	1	BASE SUPERIORE MANUBRIO V1	HANDLEBAR UPPER BASE V1
	13			8400195	1	BICCHIERE VALVOLA V1	NBR VALVE SUPPORT HOLDER V1
	14			8400196	1	SUPPORTO TUBI V1	TUBES SUPPORT V1
	15			8400197	1	CRUSCOTTO SUPERIORE MANUBRIO V1	HANDLEBAR UPPER DASHBOARD V1
	16			8400199	1	SUPPORTO CRUSCOTTO POST. MANUBRIO V1	HANDLEBAR REAR DASHBOARD SUPPORT V1
	17A			8400200	1	SUPPORTO CRUSCOTTO ANT. MANUBRIO V1 CO-BRANDING	HANDLEBAR FRONT DASHBOARD SUPPORT V1 CO-BRANDING
	17B			8400296	1	SUPPORTO CRUSCOTTO ANT. MANUBRIO V1	HANDLEBAR FRONT DASHBOARD SUPPORT V1
	18			8400201	1	LEVA PRESENZA UOMO DX V1	HUMAN PRESENCE RIGHT LEVER V1
	19			8400202	1	LEVA PRESENZA UOMO SX V1	HUMAN PRESENCE LEFT LEVER V1
	20			8400203	1	SUPPORTO MICRO MANUBRIO V1	HANDLEBAR MICROSWITCH SUPPORT V1
	21			8400204	1	PERNO ATTUATORE MICRO MANUBRIO V1	HANDLEBAR MICROSWITCH ACTUATOR PIN V1
	22			8400205	1	MANOPOLA V1	KNOB V1
	23			N/A	1	BOCCOLA LAM. DE=18 DI=16 H=12 COLL. D=24	LAMELLAR BUSH ED=18 ID=16 T=12 COLL. D=24
	24			N/A	1	BOCCOLA LAM. DE=10 DI=8 H=7.5 COLL. D=15	LAMELLAR BUSH ED=10 ID=8 T=7.5 COLL. D=15
	25			8400208	2	MANOPOLA MANUBRIO V1	HANDLEBAR KNOB V1
	26			8400209	1	TUBO ESTENSIBILE D20 L=750 V1	EXTENSIBLE TUBE D20 L=750 V1
	27			8400211	1	MICROINT.10A 3X22 C/ROTEL 4.8 V5C010FB3D	MICROSWITCH 10A 3X22 C/ROTEL 4.8 V5C010FB3D
	28			8400216	1	INTERFACCIA UTENTE V1	USER INTERFACE V1
	29			8400217	1	TUBO MANOPOLE V1	KNOBS TUBE V1
	30			8400218	2	GUARNIZIONE V-RING VA0040 H=9 NBR	GASKET V-RING VA0040 H=9 NBR
	31			8400219	1	TUBO ESTENSIBILE D20 L=810 V1	EXTENSIBLE TUBE D20 L=810 V1
	32			N/A	2	VITE 3.5X14 TZ AUTOFILETTANTE INOX A2 UNI 9707	SCREW 3.5X14 TZ STAINLESS STEEL A2 UNI 9707
	33			N/A	2	VITE M6X12 TB TX30 INOX A2	SCREW M6X12 TB TX30 STAINLESS STEEL A2

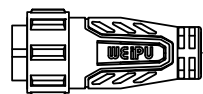
GRUPPO MANUBRIO DI COMANDO V1
 CONTROL HANDLEBAR GROUP V1

11

-	POS	TECHNICAL NEWS	SERIAL NUMBER	CODICE	QTÀ	DESCRIZIONE	DESCRIPTION
	34			N/A	2	RONDELLA DE=12 DI=6.4 S=1.6 INOX A2	WASHER ED=12 ID=6.4 T=1.6 STAINLESS STEEL A2
	35			N/A	4	RONDELLA GROWER DE=11.8 DI=6.1 S=1.6 INOX A2	WASHER GROWER ED=11.8 ID=6.1 T=1.6 STAINLESS STEEL A2
	36			N/A	15	RONDELLA GROW. DE=10 DI=5.3 S=0.6 INOX A2	WASHER GROWER ED=10 ID=5.3 T=1.2 STAINLESS STEEL A2
	37			8400280	1	MOLLA TRAZ. DE=10 DF=1.1 L=38.1	TRACTION SPRING ED=10 FD=1.1 L=38.1
	38			N/A	13	VITE 2.9X10 TB TX10 AUTOFILETTANTE INOX A2	SCREW 2.9X10 TB TX10 SELF-TAPPING STAINLESS STEEL A2
	39			N/A	8	RONDELLA DE=9 DI=3.2 S=0.8 INOX A2	WASHER ED=9 ID=3.2 T=0.8 STAINLESS STEEL A2
	40			N/A	2	VITE M3X25 TB TX10 INOX A2	SCREW M3X25 TB TX10 STAINLESS STEEL A2
	17B			8400296	1	SUPPORTO CRUSCOTTO ANT. MANUBRIO V1	HANDLEBAR FRONT DASHBOARD SUPPORT V1

SP1

Connettore cavo connessione linea piantone
Weipu SP1320/S7-BK-1PVC



SP1



CN1

Connettore HMI scheda funzioni
Microfit 10 Poli 43025 + cont. fem. 43030-0001



CN1



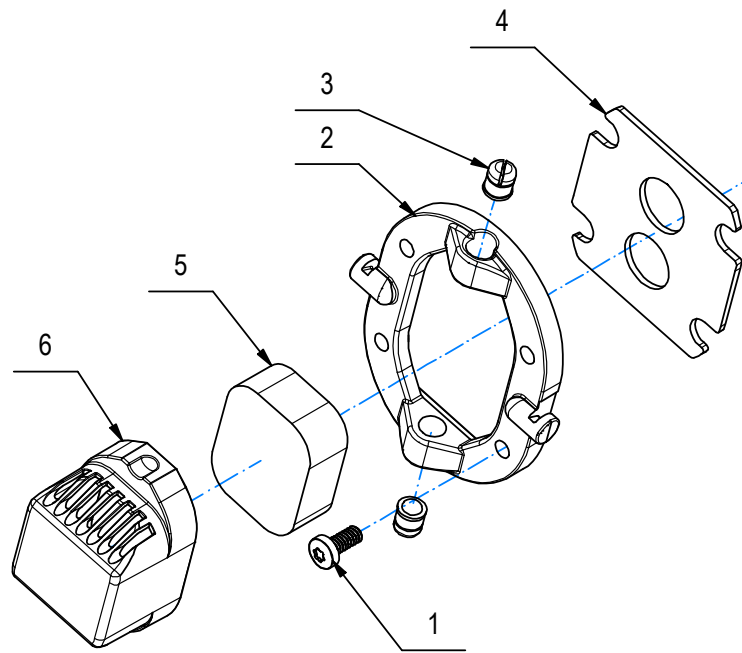
EN

EN

Connettore scheda contatti batteria
Microfit 3 Poli 43645 + cont. fem. 43030-0001

GRUPPO FILTRO V1

GROUP FILTER V1



GRUPPO FILTRO ARIA IN USCITA MOTORE ASPIRAZIONE V1
AIR FILTER GROUP OUTLET INTAKE ENGINE V1

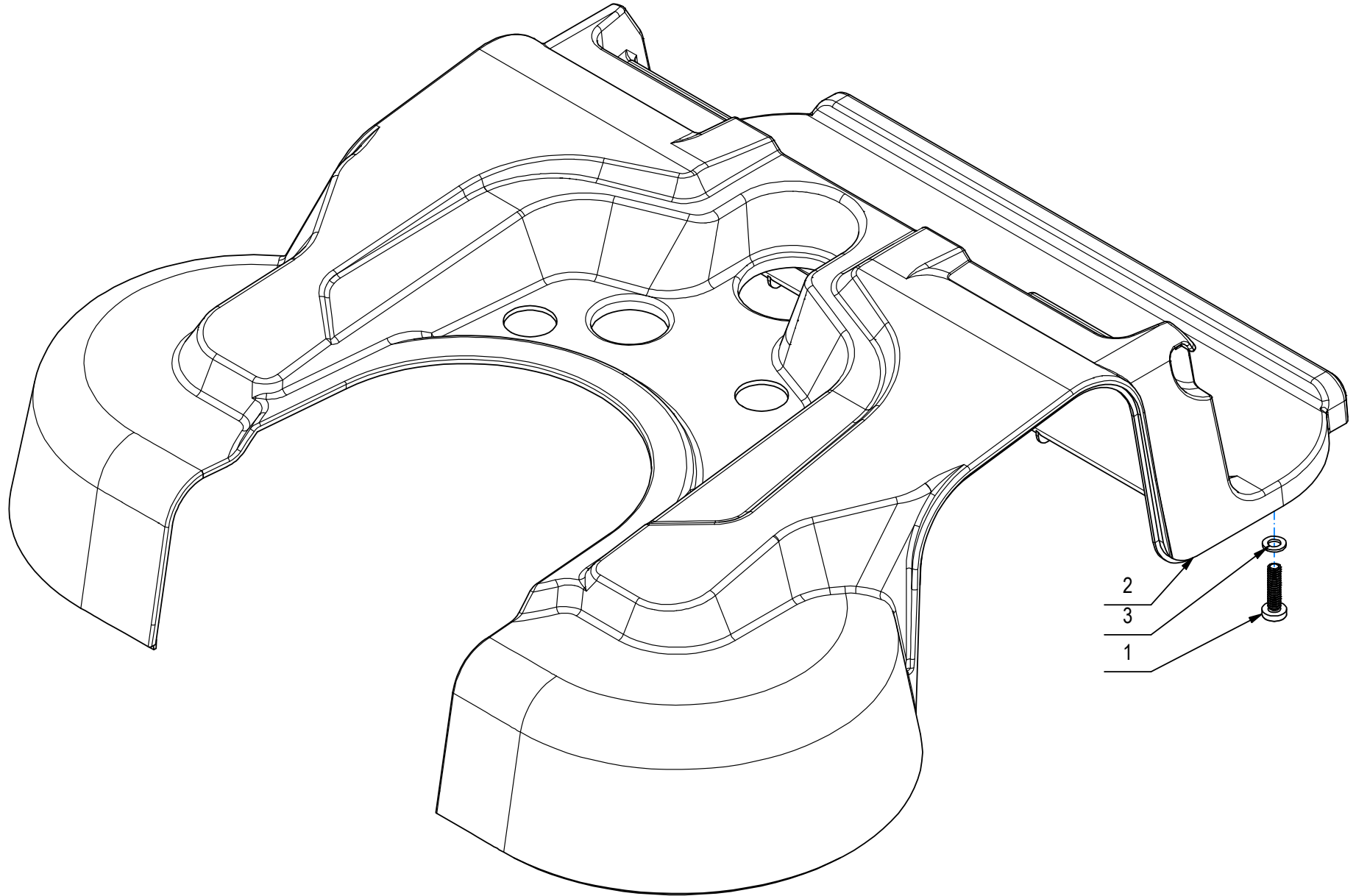
12

-	POS	TECHNICAL NEWS	SERIAL NUMBER	CODICE	QTÀ	DESCRIZIONE	DESCRIPTION
	1			8400061	4	VITE M5X12 TB TX25 INOX A2	SCREW M5X12 TB TX25 STAINLESS STEEL A2
	2			8400168	1	SUPPORTO FILTRO V1	FILTER SUPPORT V1
	3			8400169	2	PRESSORE A MOLLA D8	SPRING PRESSER V1
	4			8400171	1	GUARNIZIONE FILTRO INFERIORE V1	LOWER FILTER GASKET V1
	5			8400174	1	FILTRO DI SPUGNA V1	SPONGE FILTER V1
	6			8400286	1	VASCHETTA FILTRO V1	FILTER TRAY V1

GRUPPO COPERTURA PRINCIPALE V1

GROUP MAIN COVER V1

13



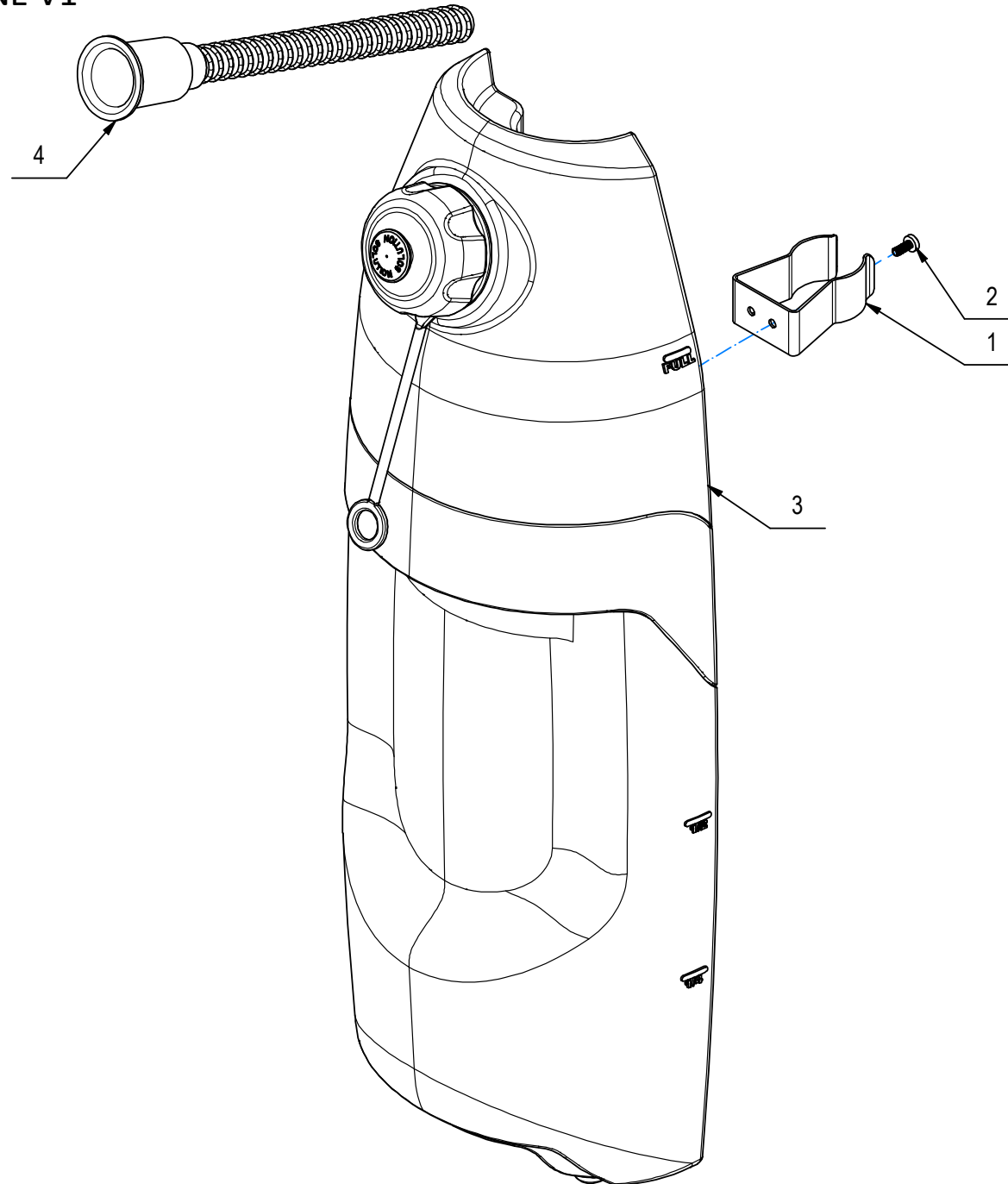
GRUPPO COPERTURA PRINCIPALE V1
 MAIN COVERAGE GROUP V1

13

-	POS	TECHNICAL NEWS	SERIAL NUMBER	CODICE	QTÀ	DESCRIZIONE	DESCRIPTION
	1			N/A	12	VITE M5X20 TB TX25 INOX A2	SCREW M5X20 TB TX25 STAINLESS STEEL A2
	2			8400231	1	COPERTURA PRINCIPALE V1	CARTER V1
	3			N/A	12	RONDELLA GROW. DE=10 DI=5.3 S=0.6 INOX A2	WASHER GROWER ED=10 ID=5.3 T=1.2 STAINLESS STEEL A2

GRUPPO SERBATOIO SOLUZIONE V1

GROUP SOLUTION TANK V1



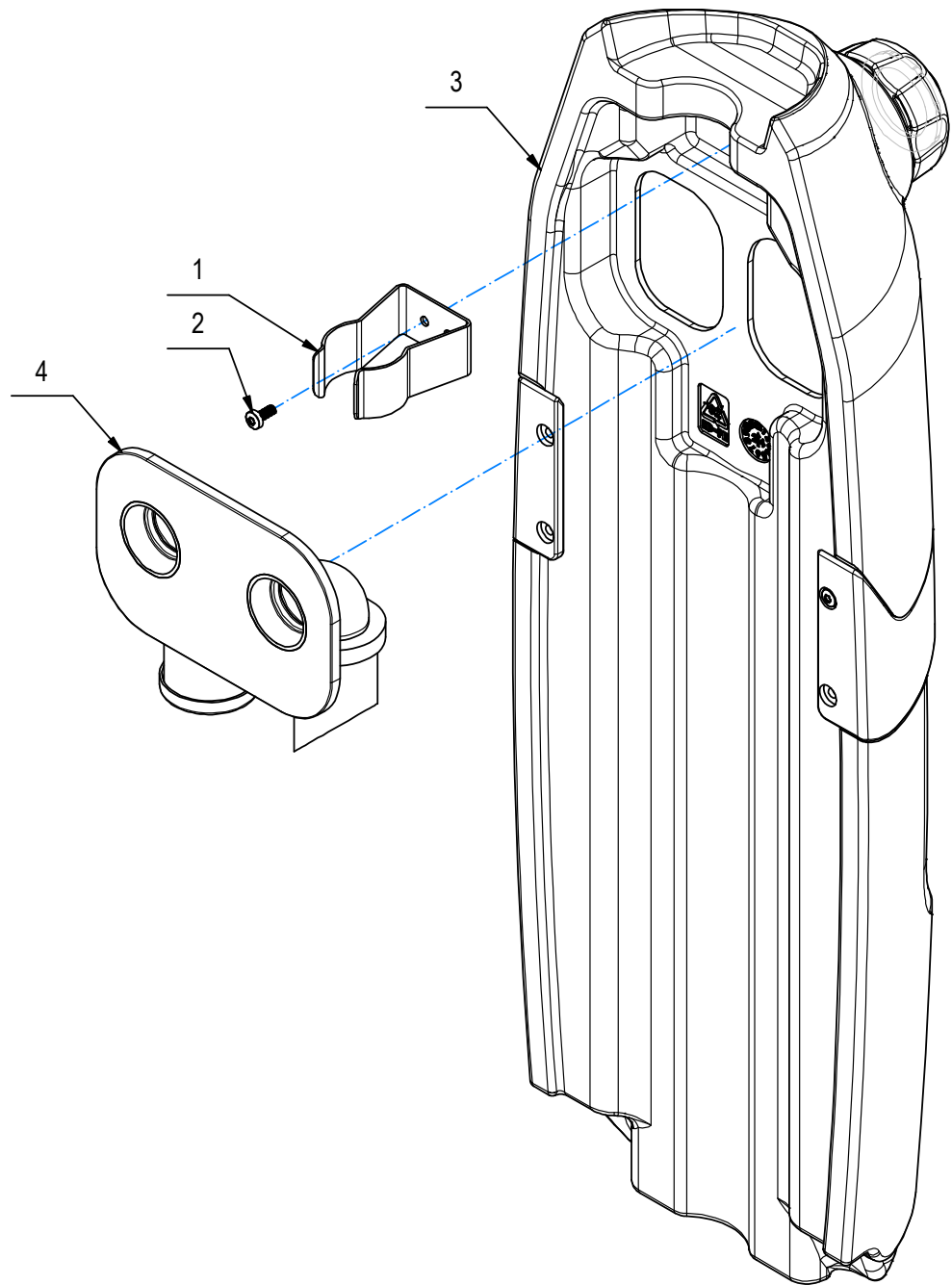
GRUPPO SERBATOIO SOLUZIONE V1
 SOLUTION TANK GROUP V1

14

-	POS	TECHNICAL NEWS	SERIAL NUMBER	CODICE	QTÀ	DESCRIZIONE	DESCRIPTION
	1			8400065	1	CLIP A MOLLA V1	SPRING CLIP V1
	2			N/A	2	VITE M4X10 TB TX20 INOX A2	SCREW M4X10 TB TX20 STAINLESS STEEL A2
	3			8400142	1	PREMONTAGGIO SERBATOIO SOLUZIONE V1 ACQ	PREASSEMBLY SOLUTION TANK V1 ACQ
	4			8400190	1	TUBO SPIRALATO DE=18 DI=13 L=530 V1	FILLING TUBE ED=18 ID=13 L=530 V1

GRUPPO SERBATOIO RECUPERO V1

GROUP RECOVERY TANK V1



GRUPPO SERBATOIO DI RECUPERO V1
RECOVERY TANK GROUP V1

15

-	POS	TECHNICAL NEWS	SERIAL NUMBER	CODICE	QTÀ	DESCRIZIONE	DESCRIPTION
	1			8400065	1	CLIP A MOLLA V1	SPRING CLIP V1
	2			N/A	2	VITE M4X10 TB TX20 INOX A2	SCREW M4X10 TB TX20 STAINLESS STEEL A2
	3			8400144	1	PREMONTAGGIO SERBATOIO RECUPERO V1 ACQ	PREASSEMBLY RECOVERY TANK V1 ACQ
	4			8400225	1	GALLEGGIANTE V1	FLOATING V1



www.yorinternational.com