

CATALOGO RICAMBI
SPARE PARTS CATALOGUE
CATALOGUE DE PIECES DETACHEES
ERSATZKATALOG
CATALOGO PIEZAS DE REPUESTO



CM1817 – CM4017 – CM17DS

ED. 06-2010

Le descrizioni contenute nella presente pubblicazione non si intendono impegnative. L'azienda pertanto, si riserva il diritto di apportare in qualunque momento, le eventuali modifiche ad organi, dettagli, forniture di accessori, che essa ritiene convenienti per un miglioramento o per qualsiasi esigenza di carattere costruttivo o commerciale. La riproduzione anche parziale dei testi e dei disegni, contenuti nella presente pubblicazione, è vietata ai sensi di legge.

L'azienda si riserva il diritto di apportare modifiche di carattere tecnico e/o di dotazione. Le immagini sono da intendersi di puro riferimento e non vincolanti in termini di design e dotazione.

The contained descriptions in the present publication are not binding. The Manufacturer therefore reserves itself the right to bring in whatever moment possible organs changes, details or supplies of accessories, that it holds convenient for an improvement, or for any demand of constructive or commercial character. The partial reproduction of the texts and diagrammes contained in the present catalog, is forbidden by law.

The Manufacturer reserves itself the right to bring changes of technical character and/or of endowment. The images are meant of pure reference and not binding in terms of design and endowment.

Les descriptions contenu dans la présente publication ne s'entendent pas contraignant. Le Fabriquant donc, il se réserve le droit d'apporter dans n'importe quel moment, les modifications éventuelles à organes, détails, fournitures d'accessoires, qu'elle croit convenables pour une amélioration ou pour n'importe quel exigence de caractère constructif ou commercial. La reproduction partielle aussi des textes et des dessins, contenu dans le présent catalogue, elle est prohibée aux termes de la loi.

Le Fabriquant se réserve le droit d'apporter modifications de caractère technique et/ou de dotation. Les images sont à s'entendre en référence pure et pas contraignants en termes de design et dotation.

Die Beschreibungen, welche in der vorliegenden Veröffentlichung vorhanden sind, sind nicht verpflichtend. Die Firma behält sich das Recht vor jederzeit eventuelle Modifikationen an wesentlichen Baugruppen, Details und Zubehör-Teilen durchzuführen, wenn dies für vorteilhaft bewertet wird und zu einer Verbesserung führt oder aufgrund von konstruktiven oder kommerziellen Anforderungen. Die Vervielfältigung, auch wenn es sich nur um Text-Auszügen oder Abbildungen handelt, der vorliegenden Bedienungsanleitung ist entsprechend dem Gesetz untersagt.

Die Firma behält sich das Recht vor technische Eigenschaften und Ausstattungen zu modifizieren. Die Abbildungen sind zum Verständnis und dienen als Bezug und sind nicht bindend in Bezug auf Design und Ausstattung.

Las descripciones contenidas en la presente publicación no son empeñativas. La Empresa por lo tanto se reserva el derecho de aportar en cualquier momento, eventuales modificaciones a órganos, detalles, suministros de accesorios, que ella crea conveniente para una mejoría o por cualquier exigencia de carácter constructivo o comercial. La reproducción parcial de los textos y los diseños, contenidos en el presente catálogo, está prohibida por la ley.

La Empresa se reserva el derecho a aportar modificaciones de carácter técnico e/o de dotación. Las imágenes son de pura referencia y no vinculantes en términos de diseño y dotación.



SOMMARIO

SUMMARY / SOMMAIRE / INHALTSANGABE / ÍNDICE

TAV. 01A GRUPPO MANUBRIO CM1817 – 17DS

HANDLE BAR ASSEMBLY / GROUPE DE TIMON / FUHRUNGSHOLMGRUPPE / GRUPO MANILAR

TAV. 01B GRUPPO MANUBRIO CM 4017

HANDLE BAR ASSEMBLY / GROUPE DE TIMON / FUHRUNGSHOLMGRUPPE / GRUPO MANILAR

TAV. 02 GRUPPO BASAMENTO CM 1817 – 4017 – 17DS

SINGLE BRUSH BASE ASSEMBLY / GROUPE PLATEAU DES BROSSES / GRUPPE BÜRSTENGESTELL / GRUPO BANCADA CEPILLO

TAV. 03A GRUPPO MOTORE CM1817

GEARED MOTOR WITH GEARS IN NYLON ASSEMBLY / MOTO-REDUCTEUR AVEC DES ENGRENAGES EN NYLON COMPLET / GETRIEBEMOTOR MIT GETRIEBEN AUS NYLON KOMPLETT / MOTORREDUCTOR CON ENGRANAJES DE NAILON COMPLETO

TAV. 03B GRUPPO MOTORE CM4017

GEARED MOTOR WITH GEARS IN STEEL ASSEMBLY / MOTO-REDUCTEUR AVEC DES ENGRENAGES EN ACIER COMPLET / GETRIEBEMOTOR MIT GETRIEBEN AUS STAHL KOMPLETT / MOTORREDUCTOR CON ENGRANAJES DE ACERO COMPLETO

TAV. 03C GRUPPO MOTORE CM17DS

GEARED MOTOR WITH GEARS IN STEEL ASSEMBLY / MOTO-REDUCTEUR AVEC DES ENGRENAGES EN ACIER COMPLET / GETRIEBEMOTOR MIT GETRIEBEN AUS STAHL KOMPLETT / MOTORREDUCTOR CON ENGRANAJES DE ACERO COMPLETO

TAV. 04A GRUPPO CARTER CM 1817 – CM4017

COVER ASSEMBLY / GROUPE CARTER / ABDECKUNGGRUPPE / GRUPO CARTER

TAV. 04B GRUPPO CARTER CM17DS

COVER ASSEMBLY / GROUPE CARTER / ABDECKUNGGRUPPE / GRUPO CARTER

TAV. 05 KIT SERBATOIO SOLUZIONE CM1817 – CM17DS

ASSEMBLY SOLUTION TANK / GROUPE RESERVOIR EAU PROPRE / FRISCHWASSERTANKGRUPPE / GRUPO TANQUE SOLUCION

GRUPPO MANUBRIO CM 1817-17DS

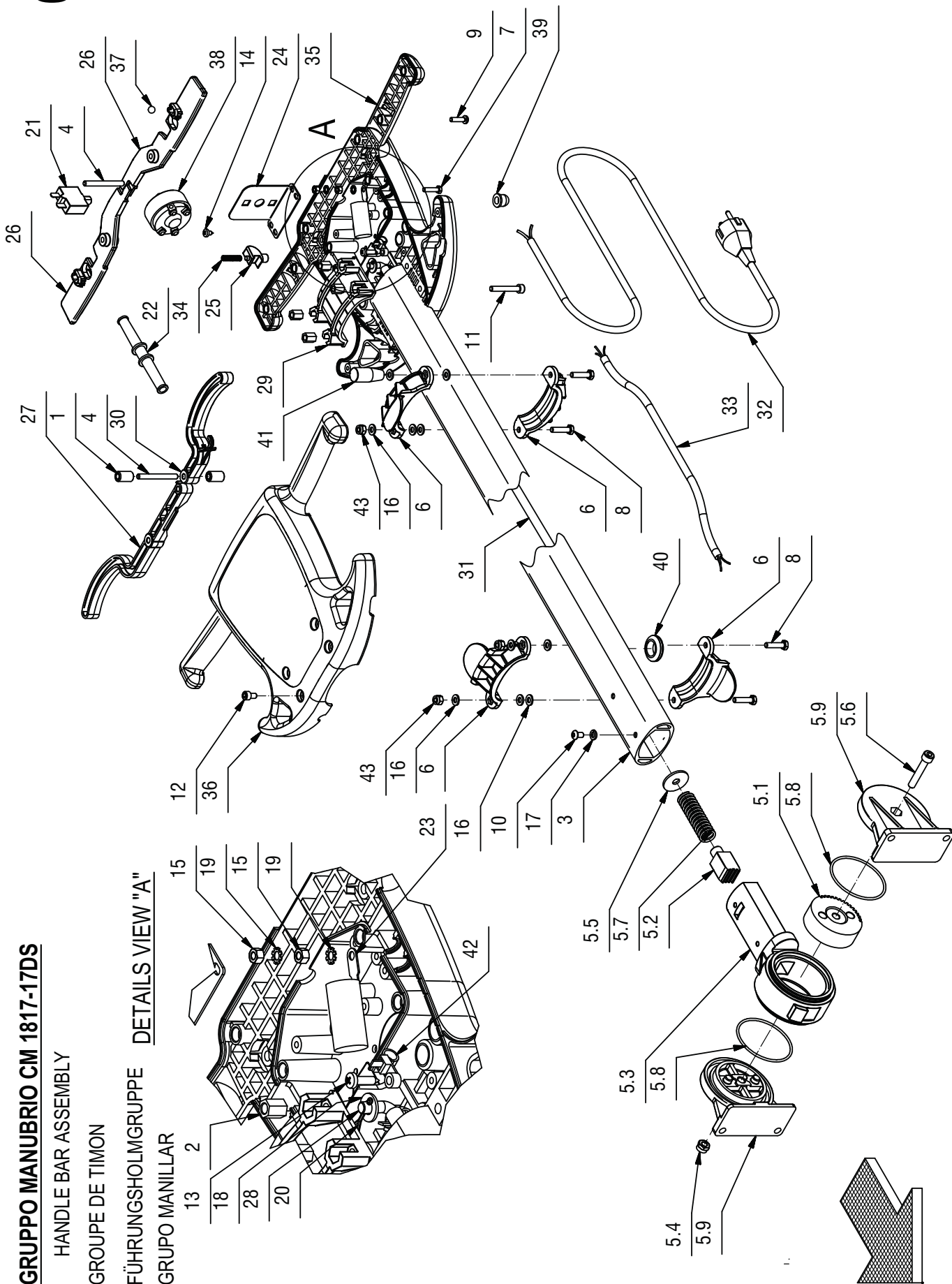
HANDLE BAR ASSEMBLY

GROUPE DE TIMON

FÜHRUNGSHOLMGRUPPE

GRUPO MANILLAR

01A



GRUPPO MANUBRIO CM 1817-17DS

01A

POS.	CODICE	QTÀ	DESCRIZIONE	DENOMINATION	DESCRIPTION	BENENNUNG	DESCRIPCION
1	204392	4	BOCCOLA D=12 d=6 S=20 Fe360B	BUSHING	BAGUE	BUCHSE	CASQUILLO
2	204428	4	COLONNETTA CH10 M6 H=13 AVP	STUD BOLT	TIGE	GEWINDEBOLZEN	PRISIONERO
3	204430	1	TUBO MANUBRIO OVALE 70x40 L=768	PIPE	TUBE	ROHR	TUBO
4	204524	4	SPINA D=6 L=57 AVP	SPRING PIN	FOURCHETTE	SPANNSTIFT	PASADOR ELASTICO
5	215573	1	PREM. SNODO MANUBRIO 14 DENTI FINE CORSA	JOINT	JOINT	GELENK	ARTICULACION
5.1	212802	1	CORONA SNODO MANUBRIO DENTATURA 90°	CROWN GEAR	COURONNE	ZAHNKETTENRAD	CORONA DENTADA
5.2	214591	1	PERNO DI BLOCCO SNODO Fe360	PIN	AXE	BOLZEN	PERNO
5.3	214592	1	SNODO MANUBRIO A SCATTI ALLUMINIO	JOINT	JOINT	GELENK	ARTICULACION
5.4	409085	1	DADO M8x8.5 AUTOBL. UNI 7474 ZINC	LOCK NUT	ECROU AUTOFREINES	SICHERUNGSMUTTER	TUERCA AUTOBLOCCANTE
5.5	409180	1	ROSETTA 9x32x2.5 UNI 6593 ZINC	WASHER	RONDELLE	UNTERLAGSCHEIBE	ARANDELA
5.6	416698	1	VITE M8x45 TCEI UNI 5931 ZINC	SCREW	SCREW	SCHRAUBE	TORNILLO
5.7	416727	1	MOLLA SNODO DI BLOCCAGGIO	SPRING	RESSORT	FEDER	RESSORTE
5.8	416774	2	GUARNIZIONE OR 3262 2.62X66.35	O-RING	JOINT	O-RING	JUNTA ANULAR
5.9	423850	2	SUPPORTO LATERALE DX ALLUMINIO	RIGHT SUPPORT	SUPPORT DROITE	RECHTE HALTERUNG	SOPORTE DERECHO
6	401128	4	STAFFA SUPPORTO SERBATOIO	SUPPORT	ATTAQUE	HALTERUNG	SOPORTE FUADOR
7	407647	1	VITE M5x20 TE UNI 5739 ZINC	SCREW	SCREW	SCHRAUBE	TORNILLO
8	407669	4	VITE M6x25 TE UNI 5739 ZINC	SCREW	SCREW	SCHRAUBE	TORNILLO
9	408506	10	VITE D.5X20 AUTOF. POLI LOCK	SCREW	SCREW	SCHRAUBE	TORNILLO
10	408782	2	VITE M6X10 TC UNI 6107 A2	SCREW	SCREW	SCHRAUBE	TORNILLO
11	408802	4	VITE M6X40 TCEI UNI 5931 FP ZINC	SCREW	SCREW	SCHRAUBE	TORNILLO
12	408805	4	VITE M6x10 TCEI UNI 5931 ZINC	SCREW	SCREW	SCHRAUBE	TORNILLO
13	408885	2	VITE D.4.8x19 AUTOF. NICH UNI6954	SCREW	SCREW	SCHRAUBE	TORNILLO
14	408886	4	VITE D.4.8x9.5 AUTOF. NICH UNI 6954	SCREW	SCREW	SCHRAUBE	TORNILLO
15	409036	2	DADO M5x5 UNI 5587 ZINC	NUT	ECROU	MUTTER	TUERCA
16	409156	10	ROSETTA 6x12x1,6 UNI 6592 ZINC	WASHER	RONDELLE	UNTERLAGSCHEIBE	ARANDELA
17	409164	2	ROSETTA GROWER 6x2,5x1,8 ASA B27 ZINC	LOCK WASHER	RONDELLE FREIN	ZAHNSCHEIBE	ARANDELLA DENTADA
18	409175	1	ROSETTA 8x17x1,6 UNI 6592 ZINC.	WASHER	RONDELLE	UNTERLAGSCHEIBE	ARANDELA
19	409334	2	ROSETTA DENT. EST. D.5 DIN 6798	WASHER	RONDELLE	UNTERLAGSCHEIBE	ARANDELA
20	409382	1	COPIGLIA D2 X20 UNI 1336	SPLIT PIN	GOUPILLE	SPLINT	PASADOR DE ALETAS
21	409509	1	DISGIUNTORE DI SIC. 8A	CONTACT BREAKER	DISJONCTEUR	AUFTRENNER	DISYUNTOR MECANICO
22	409811	1	PASSAFILO D8.6 PER CAVO 3x1.5	FAIRLEAD	PASSE-CABLE	KABELDURCHGANG	GUIACABLE
23	409822	1	FILTRO ANTIDISTURBO 0.25 µF + 1X1MH	FILTER	FILTRE	FILTER	FILTRO
24	416489	1	SQUADRA SUPP. INTERRUTTORE	SUPPORT	SUPPORT	HALTERUNG	SOPORTE
25	416490	1	PULSANTE ABILITAZIONE LEVA INT.	PUSH BUTTON	BOUTON POUSSOIR	DRUCKKNOPF	PULSADOR
26	416491	2	LEVA COMANDO INTERRUTTORE	LEVER	LEVIER	HEBEL	PALANCA
27	416493	1	LEVA SGANCIO MANUBRIO UNIVERSALE	LEVER	LEVIER	HEBEL	PALANCA
28	416494	1	ASTA SGANCIO MANUBRIO A SCATTI	ROD	TIGE	STANGE	VARILLA
29	416500	1	STAFFA TUBO MANUBRIO	SUPPORT	ATTAQUE	HALTERUNG	SOPORTE FUADOR

GRUPPO MANUBRIO CM 1817-17DS

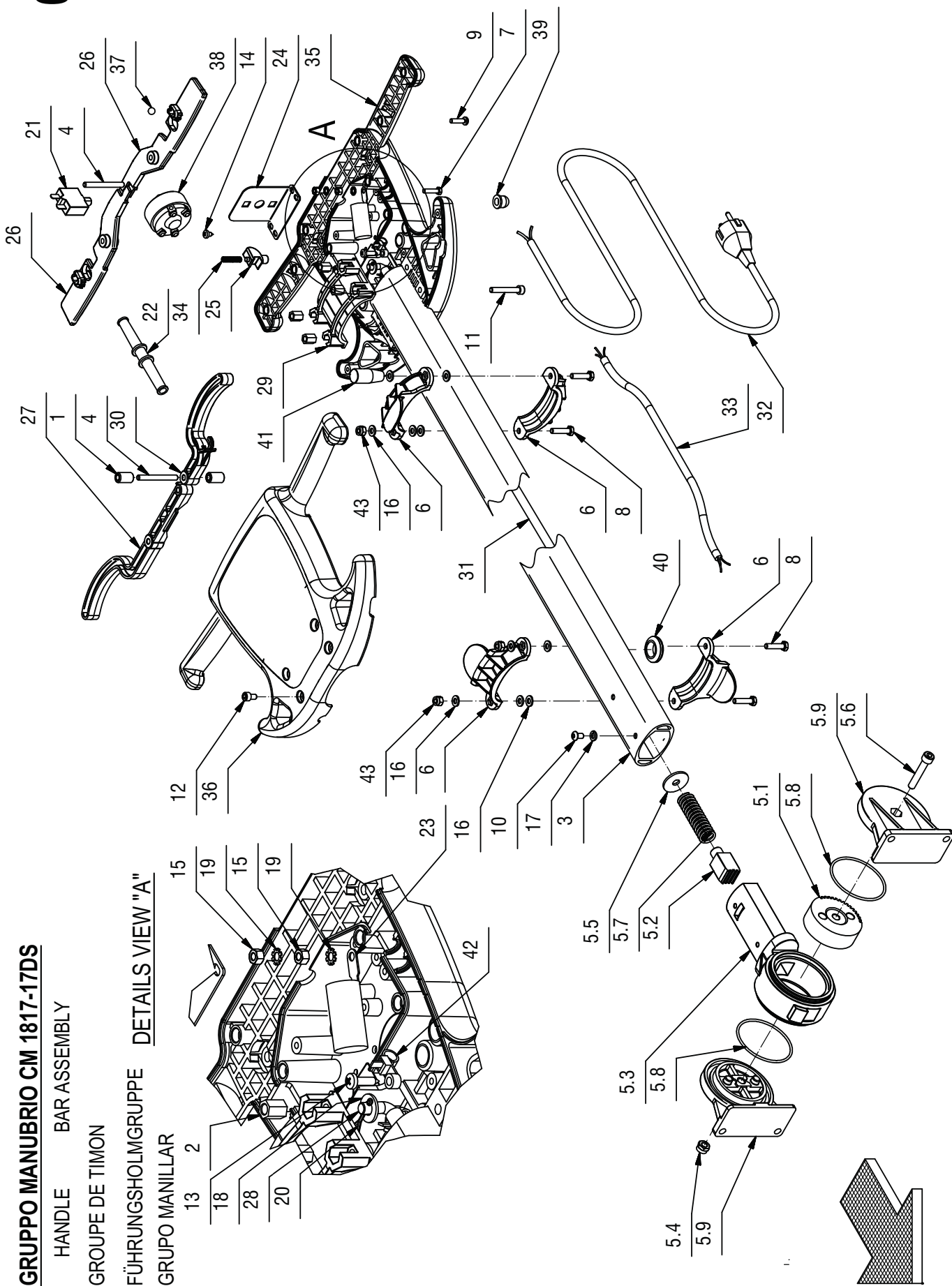
HANDLE BAR ASSEMBLY

GROUPE DE TIMON

FÜHRUNGSHOLMGRUPPE

GRUPO MANILLAR

01A



GRUPPO MANUBRIO CM 1817-17DS**01A**

POS.	CODICE	QTÀ	DESCRIZIONE	DENOMINATION	DESCRIPTION	BENENNUNG	DESCRIPCION
30	416504	1	LEVA RUBINETTO SERBATOI	LEVER	LEVER	HEBEL	PALANCA
31	416672	1	TUBO VITREO S43 D= 10 L= 640	HOSE	TUYAU	SCHLAUCH	TUBO DE GOMA
32	416675	1	CAVO 3x1.5x15000 230V SPINA SHUKO	CABLE WITH PLUG	CABLE AVEC FICHE	KABEL MIT STECKER	CABLE CON ENCHUFE
33	416679	1	CAVO 3x1.5x1665 230V	CABLE	CABLE	KABEL	CABLE
34	416723	1	MOLLA LEVA DI BLOCCO	SPRING	RESSORT	FEDER	RESSORTE
35	416747	1	CORPO MANUBRIO L43 COMAC RAL 7030	HANDLE BAR BODY	CORPS DE TIMON	FÜHRUNGSHOLMKÖRPER	CUERPO MANILLAR
36	416748	1	COPERCHIO MANUBRIO L43 COMAC RAL 7030	HANDLE BAR COVER	COUVERCLE DE TIMON	DECKEL FÜHRUNGSHOLM	TAPA MANILLAR
37	416768	2	SFERA DIAM.8	BALL	BILLE	KUGEL	ESFERA
38	416811	1	INTERRUTTORE AVVIAMENTO	SWITCH	INTERRUPTEUR	SCHALTER	INTERRUPTOR
39	416817	1	CAPPUCCIO DISGIUNTORE	PROTECTION CAP	CALOTTE DE PROTECTION	SICHERHEITSKAPPE	CAPUCHO DE PROTECCION
40	416820	1	PASSACAVO PER FORO D.25 DI=15	FAIRLEAD	PASSE-CABLE	KABELDURCHGANG	GUIACABLE
41	416825	1	MANOPOLA CILINDRICA MC 17X40	KNOB	POIGNEE	HANDGRIFF	EMPUÑADURA
42	416828	2	FASCETTA PL.4 8X200 - OCC.D.5	CLAMP	COLLIER	BRIDE	ABRAZADERA
43	421040	3	DADO M6 AUTOBL. UNI 7473 ZINC.	LOCK NUT	ECROU AUTOBLOQUANT	STOPMUTTER	TUERCA AUTOBLOCANTE

GRUPPO MANUBRIO CM 4017

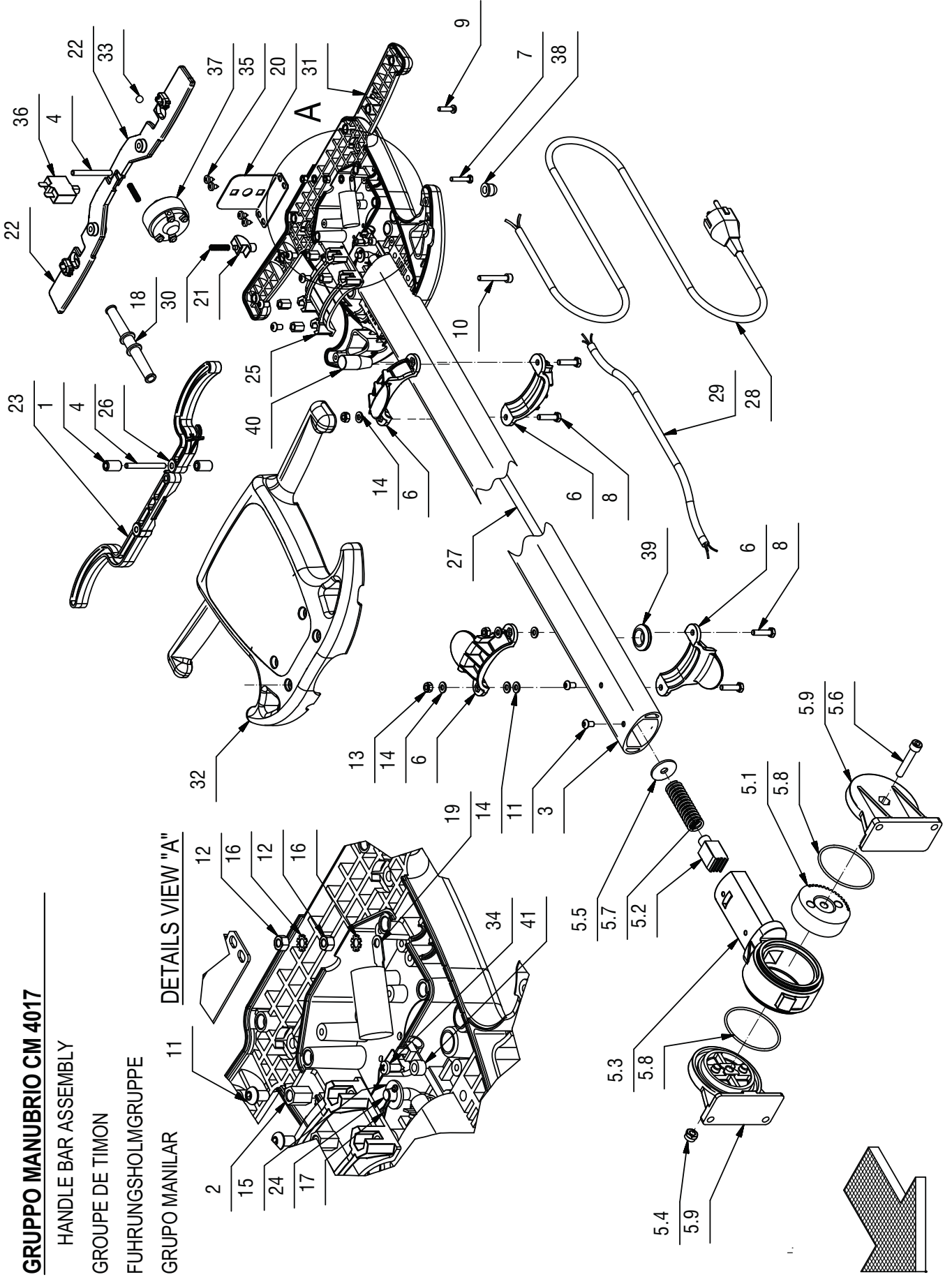
HANDLE BAR ASSEMBLY

GROUPE DE TIMON

FUHRUNGSHOLMGRUPPE

GRUPO MANILAR

01B



GRUPPO MANUBRIO CM 4017

01B

POS.	CODICE	QTÀ	DESCRIZIONE	DENOMINATION	DESCRIPTION	BENENNUNG	DESCRIPCION
1	204392	4	BOCCOLA D=12 d=6 S=20 Fe360B	BUSHING	BAGUE	BUCHSE	CASQUILLO
2	204428	4	COLONNETTA CH10 M6 H=13 AVP	STUD BOLT	TIGE	GEWINDEBOLZEN	PRISIONERO
3	204430	1	TUBO MANUBRIO OVALE 70x40 L=768	PIPE	TUBE	ROHR	TUBO
4	204524	4	SPINA D=6 L=57 AVP	SPRING PIN	FOURCHETTE	SPANNSTIFT	PASADOR ELASTICO
5	215573	1	PREM. SNODO MANUBRIO 14 DENTI FINE CORSA	JOINT	JOINT	GELENK	ARTICULACION
5.1	212802	1	CORONA SNODO MANUBRIO DENTATURA 90°	CROWN GEAR		ZAHNKETTENRAD	CORONA DENTADA
5.2	214591	1	PERNO DI BLOCCO SNODO Fe360	PIN	AXE	BOLZEN	PERNO
5.3	214592	1	SNODO MANUBRIO A SCATTI ALLUMINIO	JOINT	JOINT	GELENK	ARTICULACION
5.4	409085	1	DADO M8x8.5 AUTOBL. UNI 7474 ZINC	LOCK NUT	ECROU AUTOFREINES	SICHERUNGSMUTTER	TUERCA AUTOBLOCCANTE
5.5	409180	1	ROSETTA 9x32x2.5 UNI 6593 ZINC	WASHER	RONDELLE	UNTERLAGSCHEIBE	ARANDELA
5.6	416698	1	VITE M8x45 TCEI UNI 5931 ZINC	SCREW	SCREW	SCHRAUBE	TORNILLO
5.7	416727	1	MOLLA SNODO DI BLOCCAGGIO	SPRING	RESSORT	FEDER	RESSORTE
5.8	416774	2	GUARNIZIONE OR 3262 2.62X66.35	O-RING	JOINT	O-RING	JUNTA ANULAR
5.9	423850	2	STAFFA LATERALE DX ALLUMINIO	RIGHT SUPPORT	SUPPORT DROITE	RECHTE HALTERUNG	SOPORTE DERECHO
6	401128	4	STAFFA SUPPORTO SERBATOIO	SUPPORT	ATTAQUE	HALTERUNG	SOPORTE FUADOR
7	407651	1	VITE M5x25 TE UNI 5739 DIN 933 (8.8)ZINC	SCREW	SCREW	SCHRAUBE	TORNILLO
8	407669	4	VITE M6x25 TE UNI 5739 ZINC	SCREW	SCREW	SCHRAUBE	TORNILLO
9	408506	10	VITE D.5X20 AUTOF. POLI LOCK	SCREW	SCREW	SCHRAUBE	TORNILLO
10	408802	4	VITE M6X40 TCEI UNI 5931 FP ZINC	SCREW	SCREW	SCHRAUBE	TORNILLO
11	408809	6	VITE M6X10 TCEI ISO 7380 ZINC.	SCREW	SCREW	SCHRAUBE	TORNILLO
12	409036	2	DADO M5x5 UNI 5587 ZINC	NUT	ECROU	MUTTER	TUERCA
13	409082	3	DADO M6x6 AUTOBL UNI 7474 ZINC	LOCK NUT	ECROU AUTOFREINES	SICHERUNGSMUTTER	TUERCA AUTOBLOCCANTE
14	409156	6	ROSETTA 6x12x1,6 UNI 6592 ZINC	WASHER	RONDELLE	UNTERLAGSCHEIBE	ARANDELA
15	409175	1	ROSETTA 8x17x1,6 UNI 6592 ZINC.	WASHER	RONDELLE	UNTERLAGSCHEIBE	ARANDELA
16	409334	2	ROSETTA DENT. EST. D.5 DIN 6798	WASHER	RONDELLE	UNTERLAGSCHEIBE	ARANDELA
17	409382	1	COPIGLIA D2 X20 UNI 1336	SPLIT PIN	GOUPILLE	SPLINT	PASADOR DE ALETAS
18	409811	1	PASSAFILO D8.6 PER CAVO 3x1.5	FAIRLEAD	PASSE-CABLE	KABELDURCHGANG	GUIACABLE
19	409822	1	FILTRO ANTIDISTURBO 0,25 µF + 1X1MH	FILTRE	FILTRE	FILTER	FILTRO
20	416489	1	SQUADRA SUPP. INTERRUOTORE	SUPPORT	SUPPORT	HALTERUNG	SOPORTE
21	416490	1	PULSANTE ABILITAZIONE LEVA INT.	PUSH BUTTON	BOUJON POUSSOIR	DRUCKKNOPF	PULSADOR
22	416491	2	LEVA COMANDO INTERRUOTORE	LEVER	LEVER	HEBEL	PALANCA
23	416493	1	LEVA SGANCIO MANUBRIO UNIVERSALE	LEVER	LEVER	HEBEL	PALANCA
24	416494	1	ASTA SGANCIO MANUBRIO A SCATTI	ROD	TIGE	STANGE	VARILLA
25	416500	1	STAFFA TUBO MANUBRIO	SUPPORT	ATTAQUE	HALTERUNG	SOPORTE FUADOR
26	416504	1	LEVA RUBINETTO SERBATOIO	LEVER	LEVER	HEBEL	PALANCA
27	416672	1	TUBO VITREO S43 D=10 L=640	HOSE	TUYAU	SCHLAUCH	TUBO DE GOMA
28	416675	1	CAVO 3x1.5x15000 230V SPINA SHUKO	CABLE WITH PLUG	CABLE AVEC FICHE	KABEL MIT STECKER	CABLE CON ENCHUFE
29	416679	1	CAVO 3x1.5x1665 230V	CABLE	CABLE	KABEL	CABLE

GRUPPO MANUBRIO CM 4017

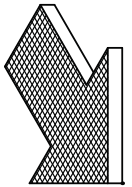
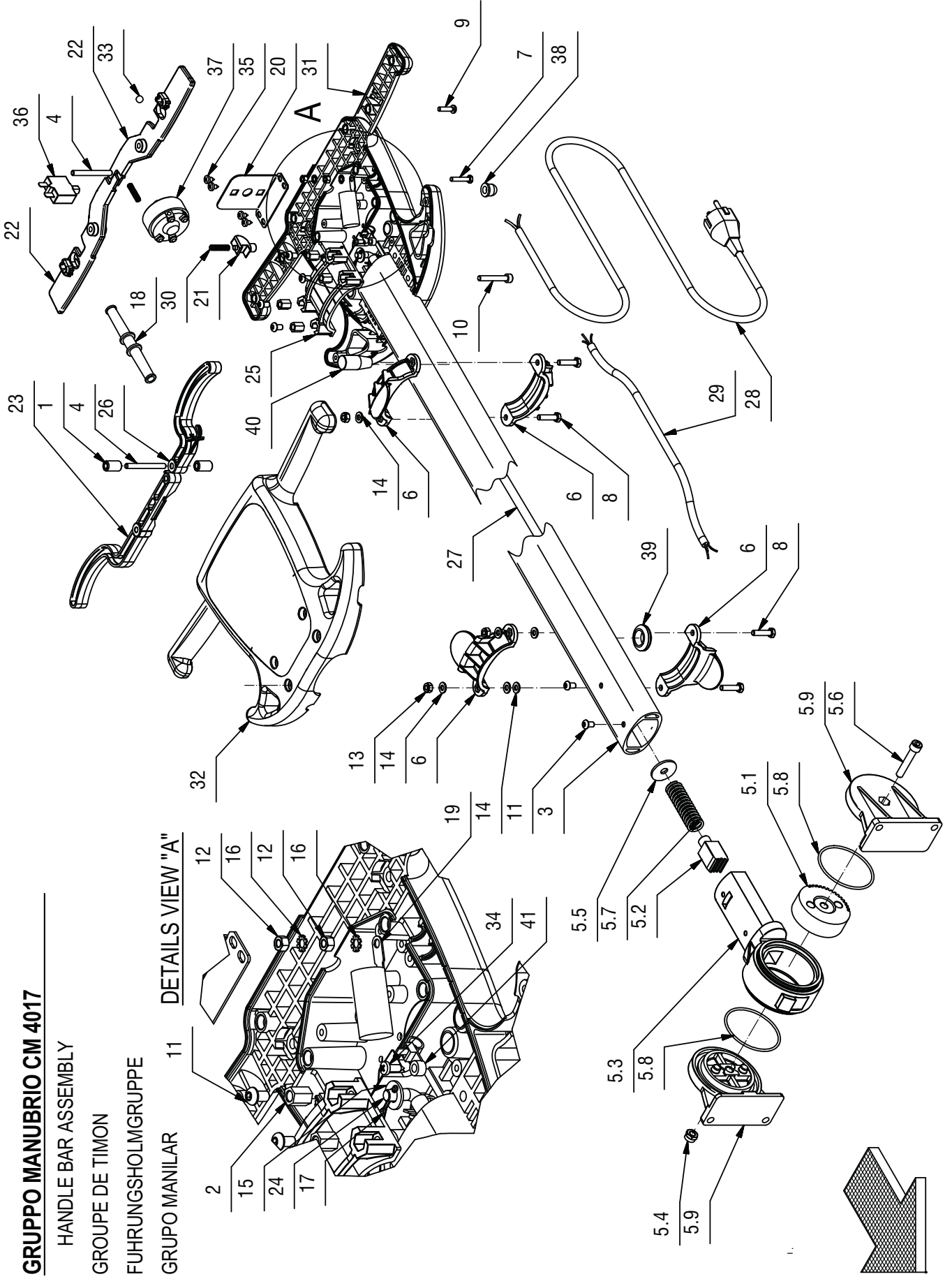
HANDLE BAR ASSEMBLY

GROUPE DE TIMON

FUHRUNGSHOLMGRUPPE

GRUPO MANILAR

01B



GRUPPO MANUBRIO CM 4017

01B

POS.	CODICE	QTÀ	DESCRIZIONE	DENOMINATION	DESCRIPTION	BENENNUNG	DESCRIPCION
30	416723	2	MOLLA LEVA DI BLOCCO	SPRING	RESSORT	FEDER	RESSORTE
31	416747	1	CORPO MANUBRIO L43 COMAC RAL 7030	HANDLE BAR BODY	CORPS DE TIMON	FÜHRUNGSHOLMKÖRPER	CUERPO MANILLAR
32	416748	1	COPERCHIO MANUBRIO L43 COMAC RAL 7030	HANDLE BAR COVER	COUVERCLE DE TIMON	DECKEL FÜHRUNGSHOLM	TAPA MANILLAR
33	416768	2	SFERA DIAM.8	BALL	BILLE	KUGEL	ESFERA
34	416786	2	VITE D.4,2x13 AUTOF. UNI 7981 DERK	SCREW	VIS	SCHRAUBE	TORNILLO
35	416788	4	VITE D.4,8x9,5 AUTOF. UNI 7981 DERK	SCREW	VIS	TORNILLO	SCHRAUBE
36	416807	1	DISGIUNTORE DI SIC. 10A TIPO LARGO	CONTACT BREAKER	DISJONCTEUR SECURITE	AUFTRENNER	INTERRUPTOR SEGURIDAD
37	416811	1	INTERRUTTORE AVVIAMENTO	SWITCH	INTERRUPTEUR	SCHALTER	INTERRUPTOR
38	416817	1	CAPPUCCIO DISGIUNTORE	PROTECTION CAP	CALOTTE DE PROTECTION	SICHERHEITSKAPPE	CAPUCHO DE PROTECCION
39	416820	1	PASSACAVO PER FORO D.25 DI=15	FAIRLEAD	PASSE-CABLE	KABELDURCHGANG	GUIACABLE
40	416825	1	MANOPOLA CILINDRICA MC 17X40	KNOB	POIGNEE	HANDGRIFF	EMPUÑADURA
41	416828	2	FASCETTA PL.4,8X200 - OCC.D.5	CLAMP	COLLIER	BRIDE	ABRAZADERA

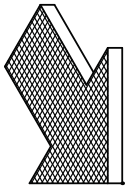
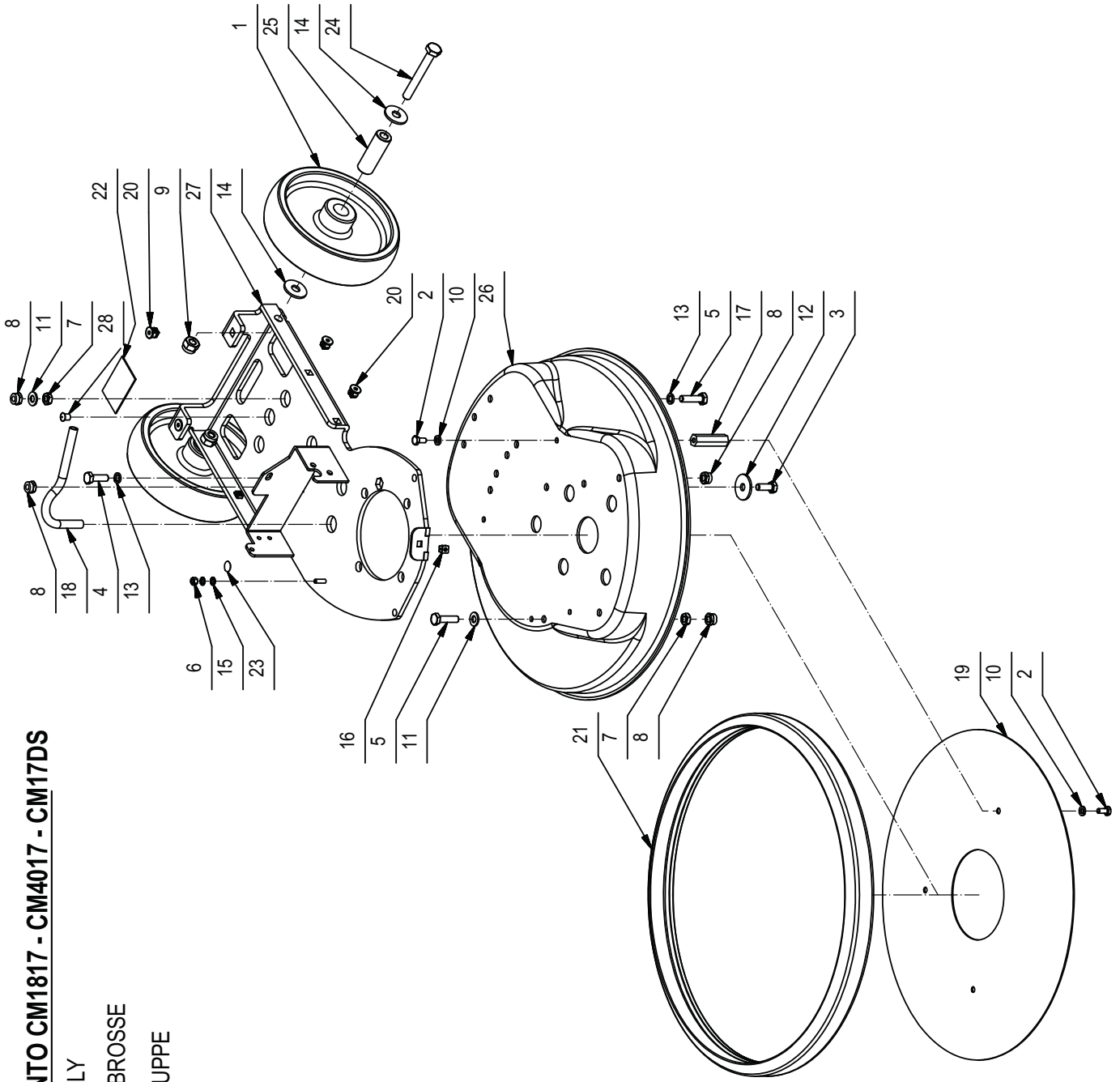
GRUPPO BASAMENTO CM1817 - CM4017 - CM17DS

BRUSH BASE ASSEMBLY

GROUPE EMBASE DE BROSSE

BÜRSTENGESTELLGRUPPE

BANCADA CEPILLO



GRUPPO BASAMENTO CM1817 - CM4017 - CM17DS

02

POS.	CODICE	QTA	DESCRIZIONE	DENOMINATION	DESCRIPTION	BENENNUNG	DESCRIPCION
1	405705	2	RUOTA D=175 L=45	WHEEL	ROUE	RAD	RUEDA
2	407659	6	VITE M6X12 TE UNI 5739 DIN 933 8.8 ZINC	SCREW	VIS	SCHRAUBE	TORNILLO
3	408670	1	VITE M8x20 TE UNI 5739 ZINC	SCREW	VIS	SCHRAUBE	TORNILLO
4	408674	1	VITE M8x25 TE UNI 5739 ZINC	SCREW	VIS	SCHRAUBE	TORNILLO
5	408676	5	VITE M8x30 TE UNI 5739 ZINC	SCREW	VIS	SCHRAUBE	TORNILLO
6	409036	1	DADO M5x5 UNI 5587 ZINC	NUT	ECROU	MUTTER	TUERCA
7	409054	5	DADO M8x5 UNI 5589 ZINC	NUT	ECROU	MUTTER	TUERCA
8	409085	7	DADO M8x8,5 AUTOBL. UNI 7474 ZINC	LOCK NUT	ECROU AUTOFREINES	SICHERUNGSMUTTER	TUERCA AUTOBLOCANTE
9	409089	2	DADO M10x12 AUTOBL. UNI 7473 ZINC	LOCK NUT	ECROU AUTOFREINES	SICHERUNGSMUTTER	TUERCA AUTOBLOCANTE
10	409164	6	ROSETTA GROWER 6x2,5x1,8 ASA B27 ZINC	LOCK WASHER	RONDELLE FREIN	ZAHNSCHEIBE	ARANDELLA DENTADA
11	409175	5	ROSETTA 8x17x1,6 UNI 6592 ZINC.	WASHER	RONDELLE	UNTERLAGSCHEIBE	ARANDELA
12	409180	1	ROSETTA 9x32x2,5 UNI 6593 ZINC	WASHER	RONDELLE	UNTERLAGSCHEIBE	ARANDELA
13	409181	5	ROSETTA GROWER 8x13x2,2 ZINC	LOCK WASHER	RONDELLE FREIN	ZAHNSCHEIBE	ARANDELLA DENTADA
14	409194	4	ROSETTA 11x30x2,5 UNI 6593 ZINC	WASHER	RONDELLE	UNTERLEGSCHIEBE	ARANDELA
15	409334	2	ROSETTA DENT. EST. D.5 DIN 6798	WASHER	RONDELLE	UNTERLAGSCHEIBE	ARANDELA
16	410555	1	INSERTO PER VITE AUTOFILETTANTE D.3,5	INSERT	ENCART	EINSATZ	INSERTO
17	416448	3	COLONNETTA CH13 M6 L=48 AVP	STUD BOLT	TIGE	GEWINDEBOLZEN	PRISIONERO
18	416456	1	TUBO USCITA ACQUA IN RAME				
19	416460	1	DISCO COPRI PULEGGE D=112	COVER	CARTER	ABDECKUNG	CARTER
20	416513	6	TAPPO A PRESSIONE VITE AUTOF. 4.8	CAP	CAPUCHON	KAPPE	TAPON
21	416539	1	PROFILO PARAPURTI L43	BUMPER	BUTEE	PUFFER	PARACHOQUES
22	416646	1	TARGA MATRICOLA COMAC	SCHILD	DECAL	ETIQUETTE	ETIQUETA
23	416649	1	ETICHETTA CAVI MASSA D=13	DECAL	ETIQUETTE	SCHILD	ETIQUETA
24	416695	2	VITE M10x80 TE UNI 5737 FP ZINC	SCREW	VIS	SCHRAUBE	TORNILLO
25	416721	2	BOCCOLA D=20,3 d=10 S=58 OT58	BUSHING	BAGUE	BUCHSE	CASQUILLO
26	416762	1	BASAMENTO L43 RAL 7030 COMAC	BRUSHES BASE	EMBASE DES BROSSES	BÜRSTENGESTELL	BANCADA CEPILLOS
27	416764	1	TELAIO SUPPORTO MOTORE L43	FRAME	CHASSIS	RAHMEN	BASTIDOR
28	416822	3	TAPPO KSS HP08	CAP	CAPUCHON	KAPPE	TAPON

GRUPPO MOTORE CM1817

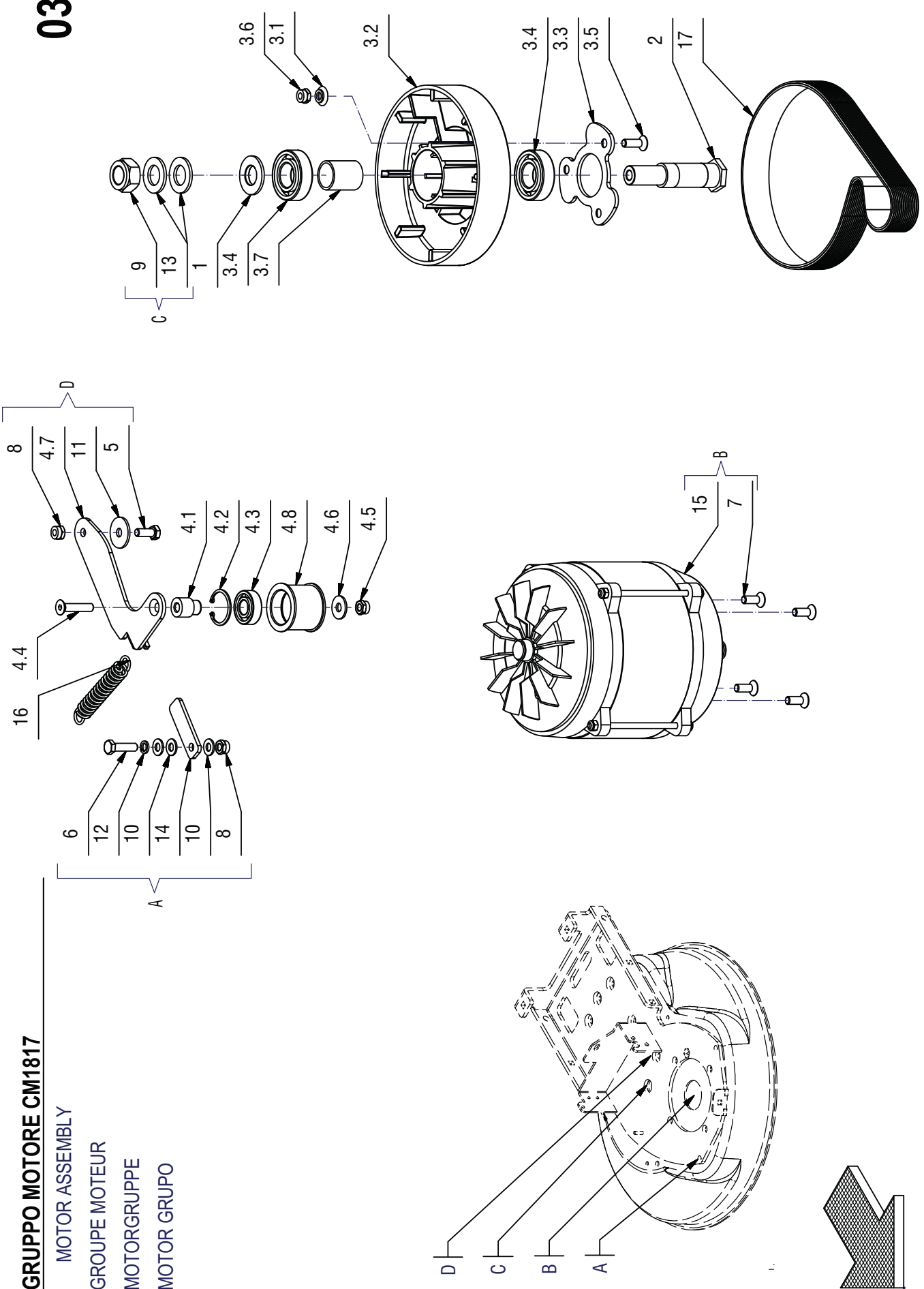
MOTOR ASSEMBLY

GROUPE MOTEUR

MOTORGRUPPE

MOTOR GRUPO

03A



GRUPPO MOTORE CM1817

03A

POS.	CODICE	Q.TÀ	DESCRIZIONE	DENOMINATION	DESCRIPTION	BENENNUNG	DESCRIPCION
1	204396	1	DISTANZIALE D=40-30 d=20,1 S=5 AVP	SPACER	ENTRETOISE	DISTANZHÜLSE	DISTANCIADOR
2	204441	1	PERNO PULEGGIA L43 Fe430	PIN	AXE	BOLZEN	PERNO
3	204541	1	PREM. PULEGGIA CONDOTTA 180 GIRI				
3.1	204329	3	DISTANZIALE ATTACCO SPAZZOLA	SPACER	ENTRETOISE	DISTANZHUELSE	DISTANCIADOR
3.2	204400	1	PREM. PULEGGIA CONDOTTA 180 GIRI				
3.3	206829	1	FLANGIA DI ATTACCO SPAZZOLA	FLANGE	FLASQUE	FLANSCH	BRIDA
3.4	408441	2	CUSCINETTO 6205 2RS 25x52x15	BEARING	ROULEMENT	LAGER	COJINETE
3.5	408986	3	VITE M8x2,5 TPSEI UNI5933 ZINC	SCREW	VIS	SCHRAUBE	TORNILLO
3.6	409085	3	DADO M8x8,5 AUTOBL. UNI 7474 ZINC	LOCK NUT	ECROU AUTOFREINES	SICHERUNGSMUTTER	TUERCA AUTOBLOCANTE
3.7	416720	1	DISTANZIALE D=30 d=25,4 S=36 Fe360	SPACER	ENTRETOISE	DISTANZHÜLSE	DISTANZIADOR
4	204544	1	PREM. TENDICINGHIA L43 180 RPM	TIGHTENER ASSY	TENDEUR COMPLET	SPANNER COMPLETT	GRUPO TENDEDOR
4.1	204387	1	PERNO PULEGGIA RINVIO	PIN	AXE	BOLZEN	PERNO
4.2	408341	1	SEEGER I 35 UNI 7437	SEEGER RING	SERRE CLIPS	SEEGERRING	ANILLO SEEGER
4.3	408427	1	CUSCINETTO 6202 2RS 15x35x11	BEARING	ROULEMENT	LAGER	COJINETE
4.4	408987	1	VITE M8x40 TPSCE UNI 5933 A2	SCREW	VIS	SCHRAUBE	TORNILLO
4.5	409087	1	DADO M8 AUTOBL. UNI 7474 INOX BASSO	LOCK NUT	ECROU AUTOFREINES	SICHERUNGSMUTTER	TUERCA AUTOBLOCANTE
4.6	409185	1	ROSETTA 9x24x2,5 UNI 6593 A2	WASHER	RONDELLE	UNTERLEGSCHEIBE	ARANDELA
4.7	416404	1	STAFFA TENDICINGHIA	SUPPORT	ATTAQUE	HALTERUNG	SOPORTE FIADOR
4.8	416733	1	PULEGGIA RINVIO	PULLEY	POULIE	RIEMENSCHIEBE	PULEA
5	408670	1	VITE M8x20 TE UNI 5739 ZINC	SCREW	VIS	SCHRAUBE	TORNILLO
6	408676	1	VITE M8x30 TE UNI 5739 ZINC	SCREW	VIS	SCHRAUBE	TORNILLO
7	408981	4	VITE M8x2,2 TPSEI UNI5933 ZINC	SCREW	VIS	SCHRAUBE	TORNILLO
8	409085	2	DADO M8x8,5 AUTOBL. UNI 7474 ZINC	LOCK NUT	ECROU AUTOFREINES	SICHERUNGSMUTTER	TUERCA AUTOBLOCANTE
9	409099	1	DADO M20x17x1,5 AUTOB. UNI 7473 ZINC	NUT	ECROU	MUTTER	TUERCA
10	409175	3	ROSETTA 8x17x1,6 UNI 6592 ZINC.	WASHER	RONDELLE	UNTERLAGSCHEIBE	ARANDELA
11	409180	1	ROSETTA 9x32x2,5 UNI 6593 ZINC	WASHER	RONDELLE	UNTERLAGSCHEIBE	ARANDELA
12	409181	1	ROSETTA GROWER 8x13x2,2 ZINC	LOCK WASHER	RONDELLE FREIN	ZAHNSCHIEBE	ARANDELLA DENTADA
13	409230	2	ROSETTA 21x37x3 UNI 6592 ZINC	WASHER	RONDELLE	UNTERLAGSCHEIBE	ARANDELA
14	416447	1	PIASTRINA FISSAGGIO	PLAQUE	PLAQUE	BEFESTIGUNGSAUFLAGE	PLACA
15	416713	1	MOTORE 1100W 180RPM 01.084.00 ELMA				
16	416726	1	MOLLA TENDICINGHIA 2.5x17.5x6	SPRING	RESSORT	FEDER	RESORTE
17	416765	1	CINGHIA PV J14 L790	BELT	COURROIE	RIEMEN	CORREA

GRUPPO MOTORE CM4017

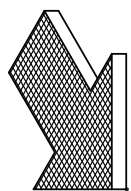
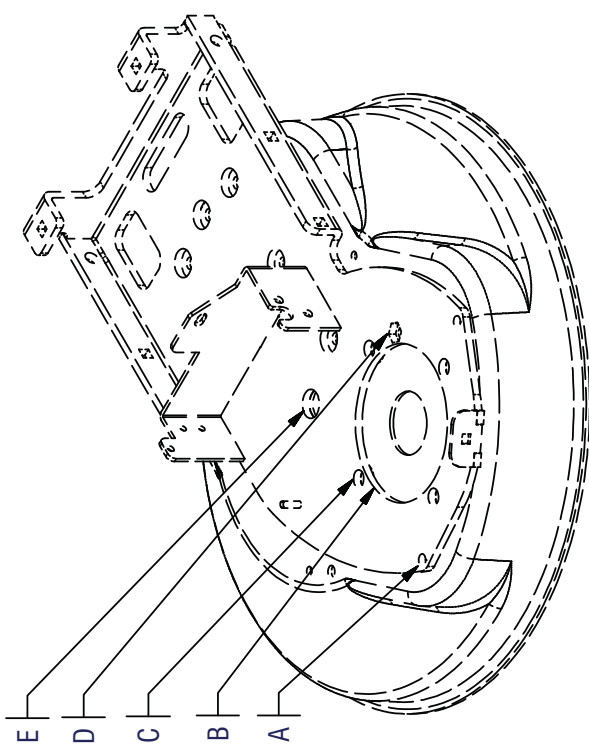
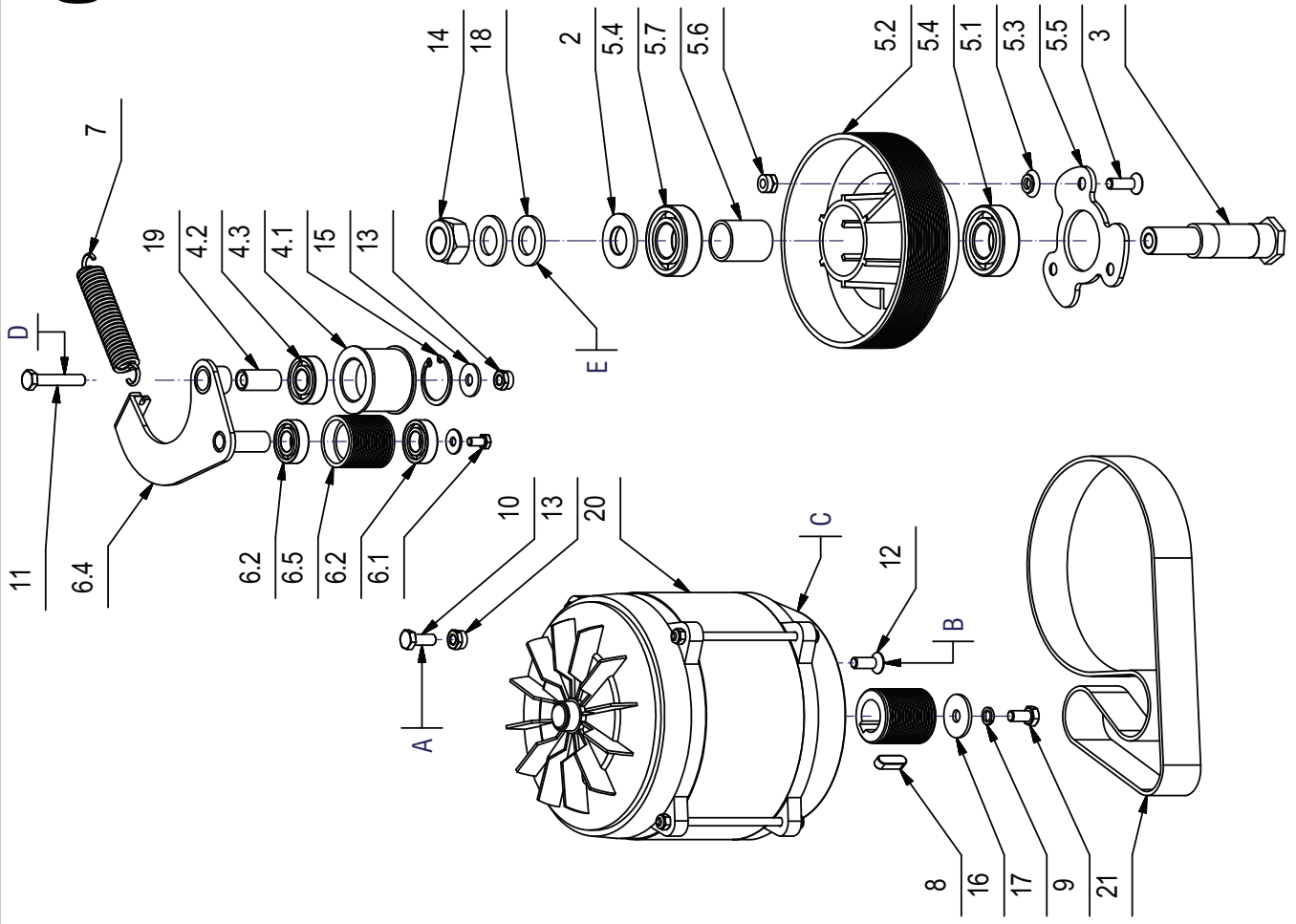
MOTOR ASSEMBLY

GRUPE MOTEUR

GRUPPE MOTOR

GRUPO MOTOR

03B



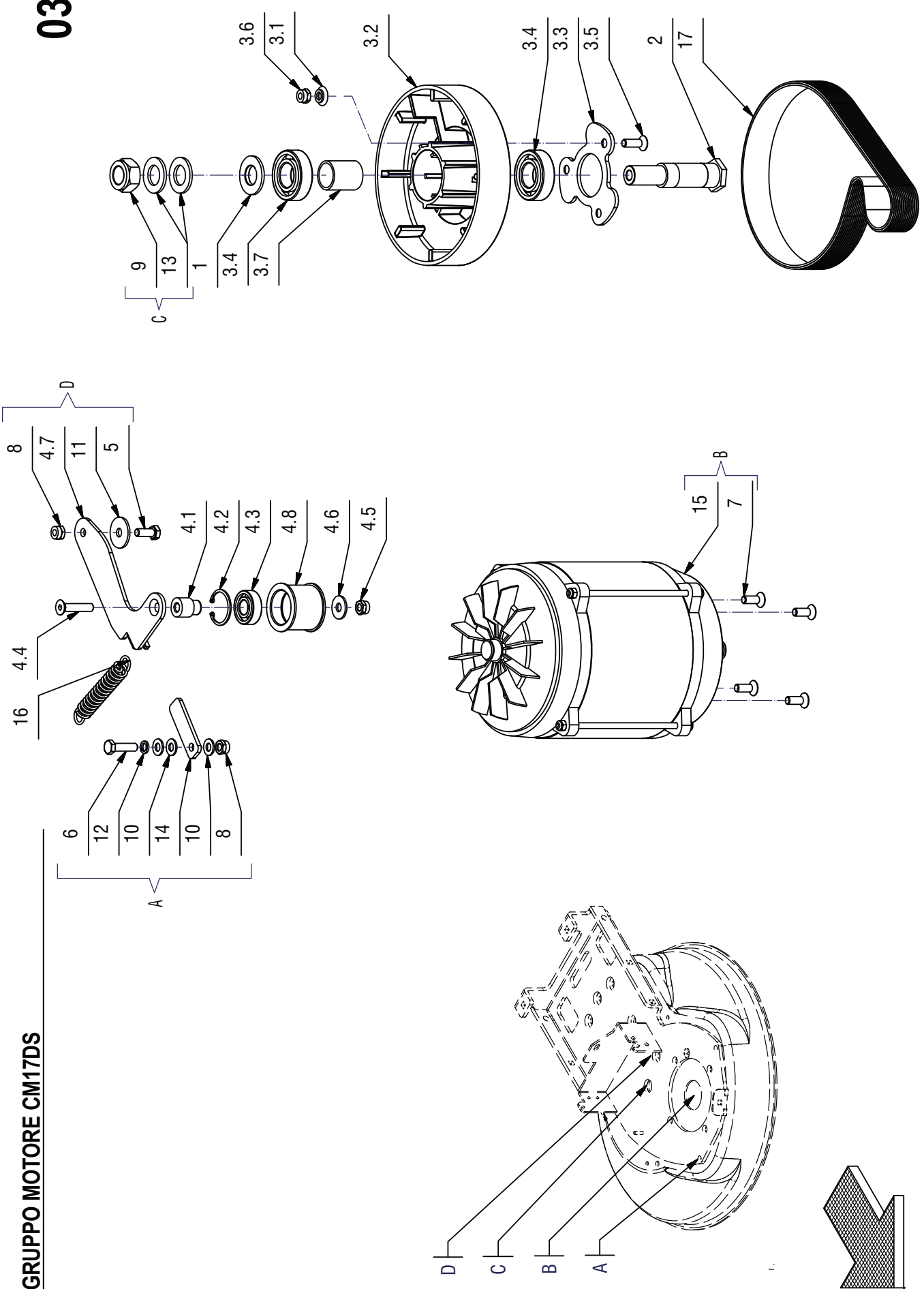
GRUPPO MOTORE CM4017

03B

POS.	CODICE	Q.TÀ	DESCRIZIONE	DENOMINATION	DESCRIPTION	BENENNING	DESCRIPCION
1	204388	1	PULEGGIA MOTORE 400G	PULLEY	POULIE	RIEMENSCHIBE	PULEA
2	204396	1	DISTANZIALE D=40-30 d=20,1 S=5 AVP	SPACER	ENTRETOISE	DISTANZHUELSE	DISTANCIADOR
3	204441	1	PERNO PULEGGIA L43 Fe430	PIN	AXE	BOLZEN	PERNO
4	204540	1	PREM. PULEGGIA RINVIO	PULLEY ASSEMBLY	GROUPE POULIE	RIEMENSCHIBEGRUPPE	PULEA GRUPO
4.1	408341	1	SEEGER I35 UNI 7437	SEEGER RING	SERRE CLIPS	SEEGERRING	ANILLO SEEGER
4.2	408427	1	CUSCINETTO 6202 2RS 15x35x11	BEARING	ROULEMENT	LAGER	COJINETE
4.3	416733	1	PULEGGIA RINVIO	PULLEY	POULIE	RIEMENSCHIBE	PULEA
5	204545	1	PREM. PULEGGIA CONDOTTA L43 400RPM	PULLEY ASSEMBLY	GROUPE POULIE	RIEMENSCHIBEGRUPPE	PULEA GRUPO
5.1	204329	3	DISTANZIALE ATTACCO SPAZZOLA	SPACER	ENTRETOISE	DISTANZHUELSE	DISTANCIADOR
5.2	204390	1	PULEGGIA CONDOTTA	PULLEY	POULIE	RIEMENSCHIBE	PULEA
5.3	206829	1	FLANGIA DI ATTACCO SPAZZOLA	FLANGE	FLASQUE	FLANSCH	BRIDA
5.4	408441	2	CUSCINETTO 6205 2RS 25x52x15	BEARING	ROULEMENT	LAGER	COJINETE
5.5	408986	3	VITE M8x25 TPSEI UNI5933 ZINC	SCREW	VIS	SCHRAUBE	TORNILLO
5.6	409085	3	DADO M8x8.5 AUTOBL. UNI 7474 ZINC	LOCK NUT	ECROU AUTOFREINES	SICHERUNGSMUTTER	TUERCA AUTOBLOCANTE
5.7	416720	1	DISTANZIALE D=30 d=25,4 S=36 Fe360	SPACER	ENTRETOISE	DISTANZHUELSE	DISTANZIADOR
6	204546	1	PREM. TENDICINGHIA L43 400RPM	PULLEY ASSEMBLY	GROUPE POULIE	RIEMENSCHIBEGRUPPE	PULEA GRUPO
6.1	407659	1	VITE M6x12 TE UNI 5739 DIN 933 8.8 ZINC	SCREW	VIS	SCHRAUBE	TORNILLO
6.2	408428	2	CUSCINETTO SF.6002-2RS (15x32x9)	BEARING	ROULEMENT	LAGER	COJINETE
6.3	409160	1	ROSETTA 6x18x1,5 UNI 6593 ZINC	WASHER	RONDELLE	UNTERLAGSCHEIBE	ARANDELA
6.4	416407	1	LEVA TENDICINGHIA L43 400RPM	LEVER	LEVIER	HEBEL	PALANCA
6.5	416734	1	PULEGGIA TENDICINGHIA	PULLEY	POULIE	RIEMENSCHIBE	PULEA
7	408110	1	MOLLA TRAZIONE 20x2,8x109	SPRING	RESSORT	FEDER	RESORTE
8	408414	1	CHIAVETTA 8X7X25 UNI 660469	KEY	CLAVETTE	KEIL	CLAVIJA
9	408669	1	VITE M8x16 TE UNI 5739 ZINC	SCREW	VIS	SCHRAUBE	TORNILLO
10	408670	1	VITE M8x20 TE UNI 5739 ZINC	SCREW	VIS	SCHRAUBE	TORNILLO
11	408681	1	VITE M8x45 TE UNI 5739 ZINC	SCREW	VIS	SCHRAUBE	TORNILLO
12	408981	4	VITE M8x22 TPSEI UNI5933 ZINC	SCREW	VIS	SCHRAUBE	TORNILLO
13	409085	2	DADO M8x8.5 AUTOBL. UNI 7474 ZINC	LOCK NUT	ECROU AUTOFREINES	SICHERUNGSMUTTER	TUERCA AUTOBLOCANTE
14	409099	1	DADO M20x17x1,5 AUTOBL. UNI 7473 ZINC	NUT	ECROU	MUTTER	TUERCA
15	409179	1	ROSETTA 9x24x2,5 UNI 6593 ZINC	WASHER	RONDELLE	UNTERLAGSCHEIBE	ARANDELA
16	409180	1	ROSETTA 9x32x2,5 UNI 6593 ZINC	WASHER	RONDELLE	UNTERLAGSCHEIBE	ARANDELA
17	409181	1	ROSETTA GROWER 8x13x2,2 ZINC	LOCK WASHER	RONDELLE FREIN	ZAHNSCHIBE	ARANDELLA DENTADA
18	409230	2	ROSETTA 21x37x3 UNI 6592 ZINC	WASHER	RONDELLE	UNTERLAGSCHEIBE	ARANDELA
19	416408	1	PERNO FULCRO TENDICINGHIA	PIN	AXE	BOLZEN	PERNO
20	416710	1	MOTORE 230V 1350W 50HZ 4P FL B14 400G	MOTOR	MOTEUR	MOTOR	MOTOR
21	416765	1	CINGHIA POLY V J14-790	BELT	COURROIE	RIEMEN	CORREA

GRUPPO MOTORE CM17DS

03C



GRUPPO MOTORE CM17DS

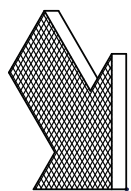
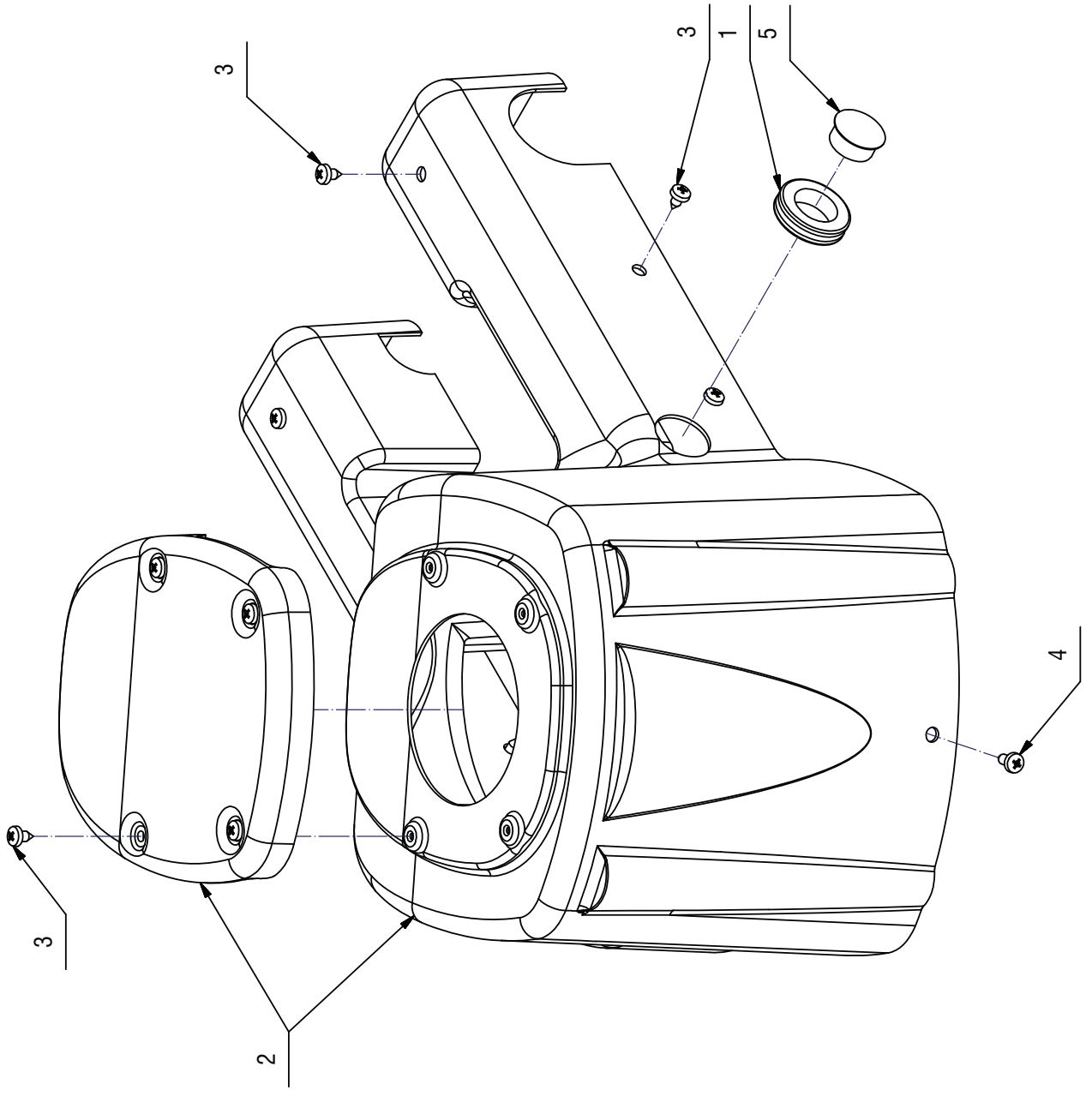
03C

POS.	CODICE	Q.TÀ	DESCRIZIONE	DENOMINATION	DESCRIPTION	BENENNUNG	DESCRIPCION
1	204396	1	DISTANZIALE D=40-30 d=20,1 S=5 AVP	SPACER	ENTRETOISE	DISTANZHÜLSE	DISTANCIADOR
2	204441	1	PERNO PULEGGIA L43 Fe430	PIN	AXE	BOLZEN	PERNO
3	204541	1	PREM. PULEGGIA CONDOTTA 180 GIRI				
3.1	204329	3	DISTANZIALE ATTACCO SPAZZOLA	SPACER	ENTRETOISE	DISTANZHUELSE	DISTANCIADOR
3.2	204400	1	PREM. PULEGGIA CONDOTTA 180 GIRI				
3.3	206829	1	FLANGIA DI ATTACCO SPAZZOLA	FLANGE	FLASQUE	FLANSCH	BRIDA
3.4	408441	2	CUSCINETTO 6205 2RS 25x52x15	BEARING	ROULEMENT	LAGER	COJINETE
3.5	408986	3	VITE M8x2,5 TPSEI UNI5933 ZINC	SCREW	VIS	SCHRAUBE	TORNILLO
3.6	409085	3	DADO M8x8,5 AUTOBL. UNI 7474 ZINC	LOCK NUT	ECROU AUTOFREINES	SICHERUNGSMUTTER	TUERCA AUTOBLOCANTE
3.7	416720	1	DISTANZIALE D=30 d=25,4 S=36 Fe360	SPACER	ENTRETOISE	DISTANZHÜLSE	DISTANZIADOR
4	204544	1	PREM. TENDICINGHIA L43 180 RPM	TIGHTENER ASSY	TENDEUR COMPLET	SPANNER COMPLETT	GRUPO TENDEDOR
4.1	204387	1	PERNO PULEGGIA RINVIO	PIN	AXE	BOLZEN	PERNO
4.2	408341	1	SEEGER I 35 UNI 7437	SEEGER RING	SERRE CLIPS	SEEGERRING	ANILLO SEEGER
4.3	408427	1	CUSCINETTO 6202 2RS 15x35x11	BEARING	ROULEMENT	LAGER	COJINETE
4.4	408987	1	VITE M8x40 TPSCE UNI 5933 A2	SCREW	VIS	SCHRAUBE	TORNILLO
4.5	409087	1	DADO M8 AUTOBL. UNI 7474 INOX BASSO	LOCK NUT	ECROU AUTOFREINES	SICHERUNGSMUTTER	TUERCA AUTOBLOCANTE
4.6	409185	1	ROSETTA 9x24x2,5 UNI 6593 A2	WASHER	RONDELLE	UNTERLEGSCHEIBE	ARANDELA
4.7	416404	1	STAFFA TENDICINGHIA	SUPPORT	ATTAQUE	HALTERUNG	SOPORTE FIJADOR
4.8	416733	1	PULEGGIA RINVIO	PULLEY	POULIE	RIEMENSCHLEIBE	PULEA
5	408670	1	VITE M8x20 TE UNI 5739 ZINC	SCREW	VIS	SCHRAUBE	TORNILLO
6	408676	1	VITE M8x30 TE UNI 5739 ZINC	SCREW	VIS	SCHRAUBE	TORNILLO
7	408981	4	VITE M8x22 TPSEI UNI5933 ZINC	SCREW	VIS	SCHRAUBE	TORNILLO
8	409085	2	DADO M8x8,5 AUTOBL. UNI 7474 ZINC	LOCK NUT	ECROU AUTOFREINES	SICHERUNGSMUTTER	TUERCA AUTOBLOCANTE
9	409099	1	DADO M20x17x1,5 AUTOB. UNI 7473 ZINC	NUT	ECROU	MUTTER	TUERCA
10	409175	3	ROSETTA 8x17x1,6 UNI 6592 ZINC.	WASHER	RONDELLE	UNTERLAGSCHEIBE	ARANDELA
11	409180	1	ROSETTA 9x32x2,5 UNI 6593 ZINC	WASHER	RONDELLE	UNTERLAGSCHEIBE	ARANDELA
12	409181	1	ROSETTA GROWER 8x13x2,2 ZINC	LOCK WASHER	RONDELLE FREIN	ZAHNSCHLEIBE	ARANDELLA DENTADA
13	409230	2	ROSETTA 21x37x3 UNI 6592 ZINC	WASHER	RONDELLE	UNTERLAGSCHEIBE	ARANDELA
14	416447	1	PIASTRINA FISSAGGIO	PLAQUE	PLAQUE	BEFESTIGUNGSAUFLAGE	PLACA
15	416709	1	MOTORE 1150W 1460W DS 01.088.00 ELMA				
16	416726	1	MOLLA TENDICINGHIA 2.5x17.5x6	SPRING	RESSORT	FEDER	RESORTE
17	416765	1	CINGHIA PV J14 L790	BELT	COURROIE	RIEMEN	CORREA

GRUPPO CARTER CM1817 - CM4017

- COVERASSEMBLY
- GROUPE CARTER
- ABDECKUNGGRUPPE
- GRUPO CARTER

04A



GRUPPO CARTER CM1817 - CM4017**04A**

POS.	CODICE	Q.TÀ	DESCRIZIONE	DENOMINATION	DESCRIPTION	BENENNUNG	DESCRIPCION
1	409815	1	PASSAFILO DIAM.26X22X2	FAIRLEAD	PASSE-CABLE	KABELDURCHGANG	GUIACABLE
2	416514	1	CARTER MOTORE L43 RAL7030 COMAC MEDIO				
3	416788	10	VITE D.4,8x9,5 AUTOF. UNI 7981 DERK	SCREW	VIS	TORNILLO	SCHRAUBE
4	416789	1	VITE D.4,8x13 AUTOF. UNI 7981 DERK	SCREW	VIS	SCHRAUBE	TORNILLO
5	416821	1	TAPPO KSS HP22	PLUG	BOUCHON	STOPFEN	TAPON

GRUPPO CARTER CM17DS

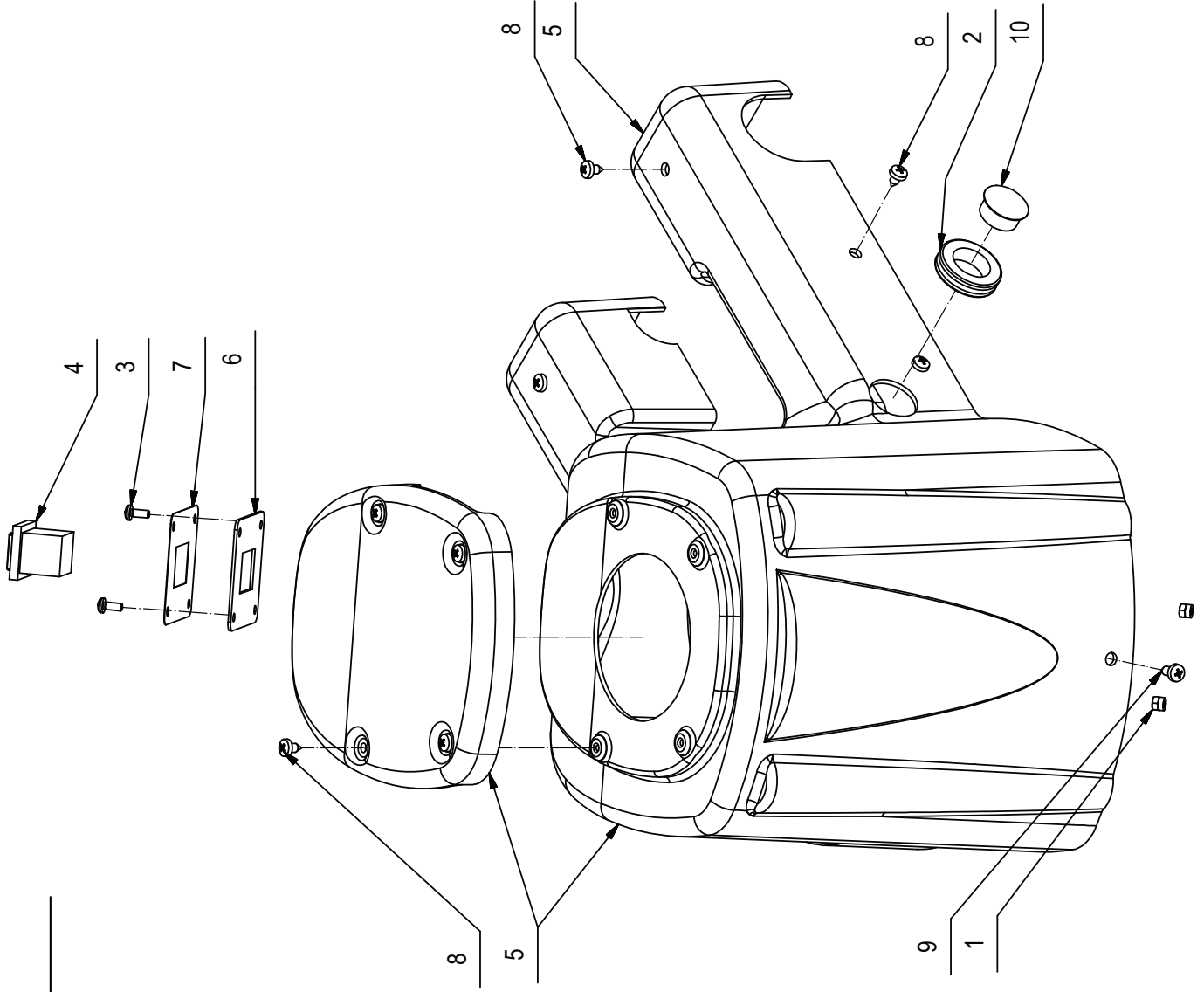
BASE COVER ASSEMBLY

GROUPE PROTECTION

ABDECKUNGGRUPPE

PROTECCION BANCADA GRUPO

04B

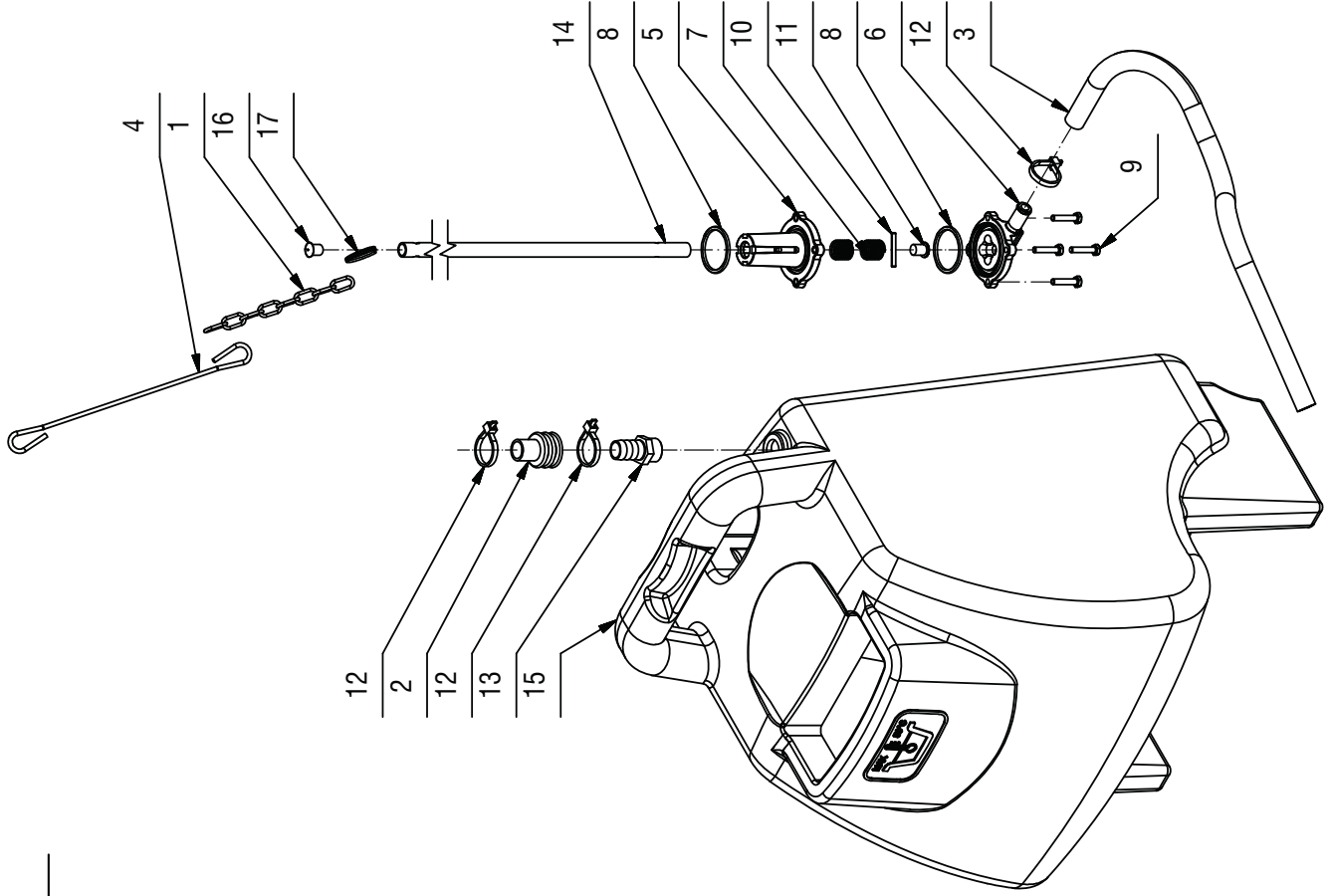


GRUPPO CARTER CM17DS**04B**

POS.	CODICE	QTA	DESCRIZIONE	DENOMINATION	DESCRIPTION	BENENNUNG	DESCRIPCION
1	409078	4	DADO M4x6 AUTOBL. UNI 7473 ZINC	LOCK NUT	ECROU AUTOFREINES	SICHERUNGSMUTTER	TUERCA AUTOBLOCCANTE
2	409815	1	PASSAFILO DIAM.26X22X2	FAIRLEAD	PASSE-CABLE	KABELDURCHGANG	GUJACABLE
3	415781	4	VITE M4X10 TCTC UNI 7687 (4.8) ZINC.	SCREW	VIS	SCHRAUBE	TORNILLO
4	415992	1	COMMUTATORE BIP. GIALLO CON FRECCETTE	COMMUTATOR	COMMUTATEUR	SCHALTUNG	CONMUTADOR
5	416537	1	CARTER MOTORE L43 RAL7030 ALTO				
6	416545	1	PIASTRINA ETICHETTA DUAL SPEED	PLAQUE	PLAQUE	BEFESTIGUNGSAUFLAGE	PLACA
7	416592	1	ETICHETTA INTERRUTTORE DUAL SPEED	DECAL	ETIQUETTE	SCHILD	ETIQUETA
8	416788	10	VITE D.4,8x9,5 AUTOF. UNI 7981 DERK	SCREW	VIS	TORNILLO	SCHRAUBE
9	416789	1	VITE D.4,8x13 AUTOF. UNI 7981 DERK	SCREW	VIS	SCHRAUBE	TORNILLO
10	416821	1	TAPPO KSS HP22	PLUG	BOUCHON	STOPFEN	TAPON

KIT SERBATOIO CM1817 - CM17DS

ASSEMBLY SOLUTION TANK
GROUPE RESERVOIR EAU PROPRE
FRISCHWASSERTANKGRUPPE
GRUPO TANQUE SOLUCION



KIT SERBATOIO CM1817 - CM17DS

05

POS.	CODICE	QTA	DESCRIZIONE	DENOMINATION	DESCRIPTION	BENENNUNG	DESCRIPCION
1	204451	1	CATENELLA INOX 8 ANELLI SERB. F43	CHAIN	CHAINE	KETTE	CADENA
2	204464	1	SOFFIETTO ACQUA	BELLOWS	SOUFFLET	FALTENBALG	FUELLE
3	209532	1	TUBO D=10 L=470 VITREO	PIPE	TUBE	ROHR	TUBO
4	400324	1	TIRANTE TERGIPAVIMENTO D=3	TIE ROD	TIGE	SPANNSTANGE	TIRANTE
5	401129	1	GUIDA ASTA RUBINETTO	GUIDE	GUIDE	FÜHRUNG	GUJA
6	401130	1	RUBINETTO LATO USCITA	COCK	ROBINET	WASSERHAHN	GRIFO
7	408109	2	MOLLA COMPRESSIONE 13,5X36X1	SPRING	RESSORT	FEDER	RESORTE
8	408612	2	GUARNIZIONE OR 28,25X2,62	O-RING	JOINT	O-RING	JUNTA ANULAR
9	408634	4	VITE M4X20 TE UNI 5739 ZINC	SCREW	VIS	SCHRAUBE	TORNILLO
10	409365	1	SPINA ELASTICA INOX 3X24 UNI EN ISO 8752	SPRING PIN	FOURCHETTE	SPANNSTIFT	PASADOR ELASTICO
11	409849	1	TAPPO VALVOLA	PLUG	BOUCHON	STOPFEN	TAPON
12	410275	3	FASCETTA PLASTICA 3,6X140	CLAMP	COLLIER	BRIDE	ABRAZADERA
13	410395	1	PORTAGOMMA DIRITTO 3/8" M D14	CONNECTOR	RACCORD	SCHLAUCHANSCHLUSS	EMPALME TUBO DE GOMA
14	416505	1	ASTA TIRANTE RUBINETTO	ROD	TIGE	STANGE	VARILLA
15	416756	1	SERBATOIO SOLUZIONE L43 COMAC RAL 7030	TANK	RESERVOIR	TANK	TANQUE
16	416822	1	TAPPO KSS HP08	CAP	CAPUCHON	KAPPE	TAPON
17	416831	1	ANELLO DOPPIA D=20 NICHELATO	RING	ANNEAU	RING	ANILLO