



***C100BS – GS***  
***benzina – GS GPL***

**Ed. 04/2010**

**Codice 410646**  
**N° doc. 10005272**  
**Vers. AC**





---

## SOMMARIO

### SUMMARY / SOMMAIRE / INHALTSANGABE / ÍNDICE

#### **TAV. 01 GRUPPO BASAMENTO SPAZZANTE**

CYLINDRICAL BRUSHES BASE ASSEMBLY / GROUPE PLATEAU DES BROSSES CYLINDRIQUES / GRUPPE BÜRSTENGESTELL - ZENTRALWALZEN / GRUPO BANCADA CEPILLOS CILINDRICOS

#### **TAV. 01-1 GRUPPO SPAZZANTE - SPALLINA DESTRA**

BRUSHES BASE ASSEMBLY – RIGHT COVER / GROUPE PLATEAU DES BROSSES – CARTER DROITE / GRUPPE BÜRSTENGESTELL – RECHTE ABDECKUNG / GRUPO BANCADA CEPILLOS – COBERTURA DERECHA

#### **TAV. 01-2 GRUPPO SPAZZANTE - SPALLINA SINISTRA**

BRUSHES BASE ASSEMBLY – LEFT COVER / GROUPE PLATEAU DES BROSSES – CARTER GAUCHE / GRUPPE BÜRSTENGESTELL – LINKE ABDECKUNG / GRUPO BANCADA CEPILLOS – COBERTURA IZQUIERDA

#### **TAV. 02 GRUPPO SPAZZOLA LATERALE**

REDUCTION GEARS ASSEMBLY / GROUPE DE REDUCTEURS / GETRIEBEGRUPPE / GRUPO REDUCTORES

#### **TAV. 03 GRUPPO COMANDO SPAZZOLE**

BRUSHES CONTROL ASSEMBLY / GROUPE COMMANDE DES BROSSES / GRUPPE BÜRSTENBETÄTIGUNG / GRUPO MANDO CEPILLOS

#### **TAV. 04 GRUPPO STERZO - TRAZIONE**

STEERING GEAR - TRACTION ASSEMBLY / ENSEMBLE DE VOLANT - TRACTION/ LENKGRUPPE - ANTRIEBSGRUPP / GRUPO DE DIRECCIÓN - TRACCIÓN

#### **TAV. 05 GRUPPO FRENO E RUOTE**

BRAKE AND WHEELS ASSEMBLY / GROUPE DE FREIN ET ROUES / BREMSANLAGE - HINTERRÄDER / GRUPO FRENO Y RUEDAS

#### **TAV. 06 GRUPPO SERBATOIO SOLUZIONE**

SOLUTION TANK ASSEMBLY / GROUPE DE RESERVOIR EAU PROPRE / GRUPPE FRISCHWASSERTANK / GRUPO TANQUE SOLUCIÓN

#### **TAV. 07 GRUPPO SERBATOIO RECUPERO**

RECOVERY TANK ASSEMBLY / GROUPE DE RESERVOIR RECUPERATION / GRUPPE SCHMUTZWASSERTANK / GRUPO TANQUE RECUPERACIÓN

#### **TAV. 08 GRUPPO TERGIPAVIMENTO**

SQUEEGEE ASSEMBLY / ENSEMBLE DE SUCEUR / SAUGFUSSGRUPPE / GRUPO LIMPIAPAVIMENTOS

#### **TAV. 09 GRUPPO CARROZZERIA**

BODYWORK ASSEMBLY / GROUPE DE CARROSERIE / GRUPPE FAHRGESTELL / GRUPO CARROCEÍA

#### **TAV. 10 STRUMENTI ELETTRICI**

INSTRUMENT BOARD ASSEMBLY / ENSEMBLE DE TABLEAU DE BORD / GRUPPE INSTRUMENTENBORD / GRUPO INSTRUMENTOS ELÉCTRICOS

#### **TAV. 11 CONTROLLI ELETTRONICI**

ELECTRONICAL CONTROL GROUP / ENSEMBLE COMMANDE ELECTRONIQUE / ELEKTRONISCHE ANLAGE / GRUPO CONTROLES ELECTRONICOS

---



**TAV. 12      ACCESSORI**

ACCESSORIES / ACCESSOIRES / ZUBEHÖRTEILE / ACCESORIOS

**TAV. 13      GRUPPO MOTORE (C100 G BENZINA)**

PETROL ASSEMBLY/ GRUPE DE G.P.L. / GRUPPE BENZIN / GROUPO DE GASOLINA

**TAV. 13A     GRUPPO MOTORE (C100 G GPL)**

LPG ASSEMBLY/ GRUPE D'ESSENCE / GRUPPE FLUESSIGAS/ GROUPO DE GAS

---



## CATALOGO RICAMBI

### INTRODUZIONE

Il presente vuole essere da guida per l'ordinazione delle parti di ricambio ed è stato realizzato in modo da consentire una rapida identificazione della macchina in tutte le sue versioni e quindi una rapida visualizzazione dei pezzi che la compongono.

### MODALITA' DI ORDINAZIONE

Per facilitare la ricerca di magazzino e la spedizione dei pezzi di ricambio, si pregano vivamente i Sigg. Clienti di attenersi alle seguenti norme e specificare sempre :

- a) modello e numero di matricola della macchina;
- b) numero di posizione e numero di tavola dove sono rappresentati;
- c) codice di ordinazione e denominazione;
- d) quantità dei pezzi desiderati;
- e) indirizzo esatto e ragione sociale del Committente, completo con l'eventuale recapito per la consegna della merce;
- f) mezzo di spedizione desiderato. (Nel caso questa voce non sia specificata la Ditta Costruttrice si riserva di usare a sua discrezione il mezzo più opportuno).

## SPARE PARTS CATALOGUE

### INTRODUCTION

This catalogue is intended to serve as a guide for the ordering of spare parts and is designed to facilitate rapid identification of the machine in all its versions and to rapid location of its component parts.

### HOW TO ORDER

For the purpose of simplifying stock searching and the delivery of spare parts, we would ask our customers to observe the following standard procedures, at all times specifying:

- a) the model and part number of the machine;
- b) the position number and the number of the table of chart in which the parts appear;
- c) ordering code and part name;
- d) quantity of parts required;
- e) precise address and company status of the purchaser placing the order, complete with address for delivery of the goods;
- f) shipping means required.

## CATALOGUE DES PIECES DE RECHANGE

### INTRODUCTION

Le présent catalogue a pour but de guider l'utilisateur dans les commandes de pièces détachées. Il a été réalisé pour faciliter une identification rapide de la machine dans toutes ses versions et permet ainsi un repérage rapide de ses composants.

### COMMENT PASSER COMMANDE

Afin de simplifier la recherche dans le magasin et l'expédition des pièces de rechange, nous prions notre clientèle de respecter la procédure suivante en indiquant toujours:

- a) le modèle et numéro de la machine;
- b) le numéro de la position et numéro du tableau sur lequel figure la pièce;
- c) la référence et la dénomination;
- d) la quantité des pièces demandées;
- e) l'adresse exacte et la raison sociale de l'acheteur qui passe la commande, en indiquant l'adresse de livraison;
- f) le moyen de transport désiré (dans le cas où ceci n'est pas précisé l'expéditeur se réserve le droit de choisir le transporteur).

## ERSATZTEILKATALOG

### EINLEITUNG

Der vorliegende Katalog versteht sich als Führer für Ersatzteile und soll eine rasche Identifikation der Maschine in all ihren Ausführungen ermöglichen und daher ein sofortiges Erkennen der Teile, aus denen sie besteht.

### BESTELLVORSCHLAG

Um ein Auffinden im Lager und den Versand der Ersatzteile zu erleichtern, werden die Kunden ersucht, sich an folgende Normen zu halten und immer folgendes anzugeben:

- a) Modell- und Gerätenummer;
- b) Positions- und Tafelnummer, wo sie dargestellt sind;
- c) Bestellnummer und Handelsbezeichnung;
- d) Menge der gewünschten Teile;
- e) Genaue Adresse und Firmennamen des Auftraggebers, gemeinsam der ev. Anschrift für die Zusendung der Ware;
- f) Die gewünschte Versandart (falls nicht angegeben, behält sich der Lieferant das Recht vor, die günstigste Art zu wählen).

## CATALOGO PIEZAS DE REPUESTO

### INTRODUCCIÓN

Ese catálogo quiere servir cómo guía para pedir las piezas de repuesto y se ha realizado de manera de consentir una rápida identificación de la máquina en todas sus versiones y por consiguiente una rápida individuación de las piezas que la componen.

### MODALIDADES DE LOS PEDIDOS

Para la búsqueda en el almacén y el envío de las piezas de repuesto, se ruega encarecidamente a los Sres. Clientes de seguir las reglas siguientes y de especificar siempre:

- a) el modelo y el número de matrícula de la máquina;
- b) el número de posición y el número de la tabla donde son representadas;
- c) el código de pedido y la denominación;
- d) el número de piezas que se desean;
- e) las señas exactas y la razón social del Comitente, indicando también las señas eventuales para la entrega de la mercancía;
- f) El medio de envío que se desea. (En caso de que ese dato no se haya especificado, la Empresa Constructora se reserva el derecho de utilizar a su elección el medio más adecuado.

### SIMBOLOGIA USATA NEL CATALOGO

SYMBOLGY USED IN THE CATALOGUE

SIMBOLE DANS LE CATALOGUE

SIMBOLGEBRAUCH IM KATALOG

SIMBOLOGIA EMPLEADA EN EL CATALOGO

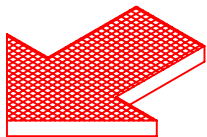
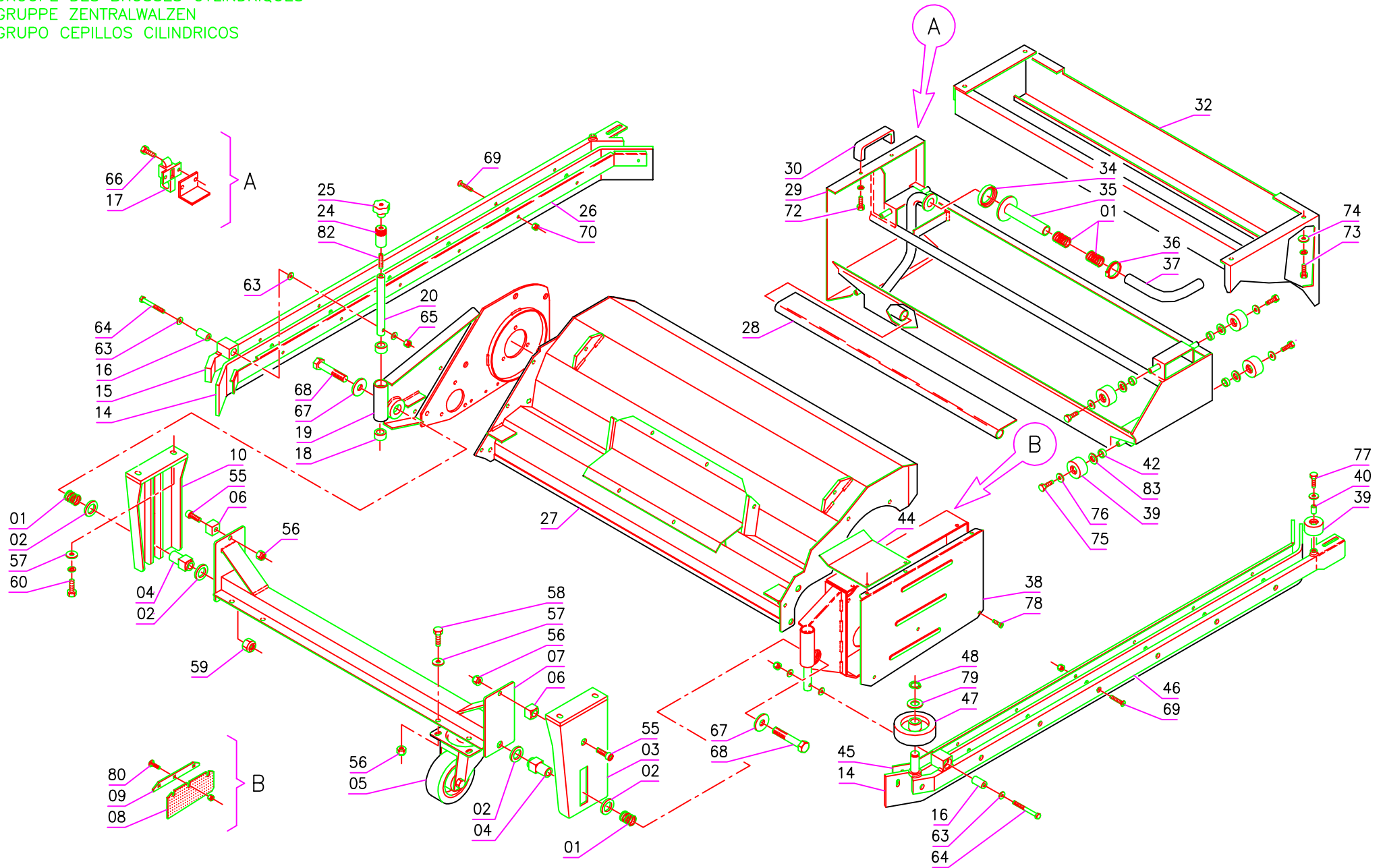
→ I XXXXXXXX

Codice utilizzato fino alla matricola indicata  
Code used up to the indicated serial number  
Code utilisé jusqu'au numéro indiqué  
Artikel benutzt bis zur angegebenen Nummer  
Código utilizado hasta el número indicado

XXXXXXX I →

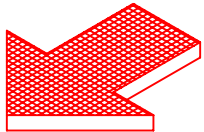
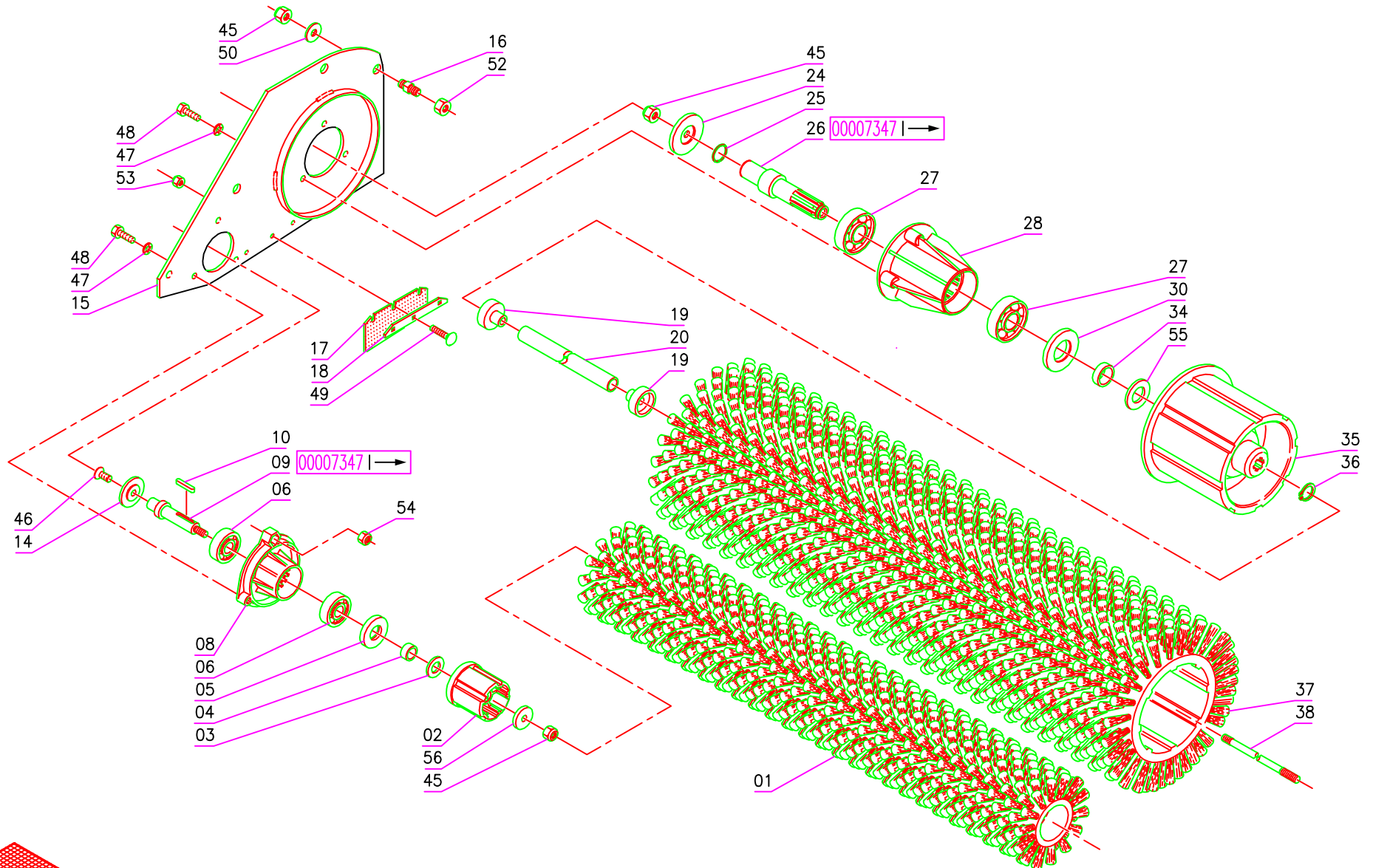
Codice utilizzato dalla matricola indicata  
Code used from the indicated serial number  
Code utilisé a partir du numéro indiqué  
Artikel benutzt ab angegebenen Nummer  
Código utilizado desde el número indicado

GRUPPO SPAZZOLE CILINDRICHE  
CYLINDRICAL BRUSHES ASSEMBLY  
GROUPE DES BROSSES CYLINDRIQUES  
GRUPPE ZENTRALWALZEN  
GRUPO CEPILLOS CILINDRICOS



Pos	Mod	Codice	Q.tà	Denominazione	Description	Description	Benennung	Descripción
01		209887	4	MOLLA	SPRING	RESSORT	FEDER	RESORTE
02		204769	4	RONDELLA SPECIALE	SPECIAL WASHER	RONDELLE SPECIALE	UNTERLAGSCHEIBE SPEZIAL	ARANDELA ESPECIAL
03		400146	1	STAFFA GUIDA SX	SUPPORT	ATTAQUE	HALTERUNG	SOPORTE FIJADOR
04		205697	2	BOCCOLA GUIDA	BUSHING	BAGUE	BUCHSE	CASQUILLO
05		405743	2	RUOTA PIVOTTANTE	CASTOR WHEEL	ROUE PIVOTANTE	LENKROLLE	RUEDA PIVOTANTE
06		204770	2	BOCCOLA	BUSHING	BAGUE	BUCHSE	CASQUILLO
07		204774	1	SUPPORTO RUOTE	SUPPORT	SUPPORT	HALTERUNG	SOPORTE
08		209664	1	PARASPRUZZI	SPLASH GUARD	BAVETTE	SPRITZGUMMI	PARASALPICADURAS
09		210001	1	LAMA PREMIGOMMA	BLADE	PLAQUETTE	LEISTE	LISTON
10		400147	1	STAFFA GUIDA DX	SUPPORT	ATTAQUE	HALTERUNG	SOPORTE FIJADOR
14		405986	2	PARASPRUZZI	SPLASH GUARD	BAVETTE	SPRITZGUMMI	PARASALPICADURAS
15		204772	1	SUPPORTO DX	RIGHT SUPPORT	SUPPORT DROITE	RECHTE HALTERUNG	SOPORTE DERECHO
16		210169	2	BOCCOLA	BUSHING	BAGUE	BUCHSE	CASQUILLO
17		410322	1	GANCIO COMPLETO	HOOK ASSEMBLY	CROCHET COMPLET	VERSCHLUSSKLAMMER	GANCHO COMPLETO
18		408060	4	BOCCOLA	BUSHING	BAGUE	BUCHSE	CASQUILLO
19		204777	1	SPALLINA ANTERIORE DX	RIGHT COVER	CARTER AVANT DROITE	RECHTE ABDECKUNG	COBERTURA DE CUBO
20		204771	2	PERNO	PIN	AXE	BOLZEN	PERNO
24		205225	2	REGISTRO	ADJUSTER	REGISTRE	REGISTER	REGULADOR
25		410234	2	POMELLO M8	KNOB	POMMEAU	RENDELSCHRAUBE	POMO
26		209999	1	LAMA PREMIGOMMA DX	RIGHT BLADE	PLAQUETTE DROITE	RECHTE LEISTE	LISTON DERECHO
27		204779	1	TUNNEL	TUNNEL	CARTER BALAI	TUNNEL	TUNEL
28		405396	1	FILTRO	FILTRO	FILTRE	FILTER	FILTRO
29		205661	1	CASSA DI RACCOLTA	HOPPER	BAC A DECHETS	SCHMUTZBEHÄLTER	CAJON DE RECOLECCION
30		410271	1	MANIGLIA	HANDLE	MANCHE	HANDGRIF	MANILLA
32		205662	1	SUPPORTO	SUPPORT	SUPPORT	HALTERUNG	SOPORTE
34		405910	1	GUARNIZIONE	GASKET	JOINT	DICHTUNG	JUNTA
35		205675	1	TUBO	PIPE	TUBE	ROHR	TUBO
36		410286	1	FASCETTA	CLAMP	COLLIER	BRIDE	ABRAZADERA
37		209583	1	TUBO Ø25	HOSE	TUYAU	SCHLAUCH	TUBO DE GOMA
38		205700	1	COPERCHIO	COVER	COUVERCLE	DECKEL	TAPA
39		405707	10	RUOTA	WHEEL	ROUE	RAD	RUEDA
40		408033	2	BOCCOLA	BUSHING	BAGUE	BUCHSE	CASQUILLO
42		210079	8	DISTANZIALE	SPACER	ENTRETOISE	DISTANZHÜLSE	DISTANCIADOR
44		205699	1	RIPARO	PROTECTION	PROTECTION	ABDECKUNG	PROTECCION
45		210000	1	LAMA PREMIGOMMA SX	LEFT BLADE	PLAQUETTE GAUCHE	LINKE LEISTE	LISTON IZQUIERDO
46		204773	1	SUPPORTO SX	LEFT SUPPORT	SUPPORT GAUCHE	LINKE HALTERUNG	SOPORTE IZQUIERDO
47		405710	1	RUOTA	WHEEL	ROUE	RAD	RUEDA
48		408356	1	SEEGER E20	SEEGER RING	SERRE CLIPS	SEEGERRING	ANILLO SEEGER
55		408824	-	VITE M10x30 TCEI UNI 5931	SCREW	VIS	SCHRAUBE	TORNILLO
56		409090	-	DADO M10 AUTOBL. UNI 7474	LOCK NUT	ECROU AUTOBLOQUANT	STOPMUTTER	TUERCA AUTOBLOCANTE
57		409191	-	RONDELLA Ø10x21 UNI 6593	WASHER	RONDELLE	UNTERLAGSCHEIBE	ARANDELA
58		408709	-	VITE M10x20 TE UNI 5739	SCREW	VIS	SCHRAUBE	TORNILLO
59		409097	-	DADO M16 AUTOBL. UNI 7474	LOCK NUT	ECROU AUTOBLOQUANT	STOPMUTTER	TUERCA AUTOBLOCANTE
60		408711	-	VITE M10x25 TE UNI 5739	SCREW	VIS	SCHRAUBE	TORNILLO
63		409179	-	RONDELLA Ø8x24 UNI 6593	WASHER	RONDELLE	UNTERLAGSCHEIBE	ARANDELA
64		408686	-	VITE M8x70 TE UNI 5737	SCREW	VIS	SCHRAUBE	TORNILLO
65		409085	-	DADO M8 AUTOBL. UNI 7474	LOCK NUT	ECROU AUTOBLOQUANT	STOPMUTTER	TUERCA AUTOBLOCANTE
66		408639	-	VITE M4x16 TE UNI 5739	SCREW	VIS	SCHRAUBE	TORNILLO
67		409217	-	RONDELLA Ø16x30 UNI 6592	WASHER	RONDELLE	UNTERLAGSCHEIBE	ARANDELA
68		408761	-	VITE M16x90 TE UNI 5737	SCREW	VIS	SCHRAUBE	TORNILLO
69		408973	-	VITE M6x30 TPSEI UNI 5933	SCREW	VIS	SCHRAUBE	TORNILLO
70		409082	-	DADO M6 AUTOBL. UNI 7474	LOCK NUT	ECROU AUTOBLOQUANT	STOPMUTTER	TUERCA AUTOBLOCANTE
72		407658	-	VITE M6x10 TE INOX UNI 5739	SCREW	VIS	SCHRAUBE	TORNILLO
73		408674	-	VITE M8x25 TE UNI 5739	SCREW	VIS	SCHRAUBE	TORNILLO
74		409175	-	RONDELLA Ø8x17 UNI 6592	WASHER	RONDELLE	UNTERLAGSCHEIBE	ARANDELA
75		407662	-	VITE M6x14 TE INOX UNI 5739	SCREW	VIS	SCHRAUBE	TORNILLO
76		409160	-	RONDELLA Ø6x18 UNI 6593	WASHER	RONDELLE	UNTERLAGSCHEIBE	ARANDELA
77		408676	-	VITE M8x30 TE UNI 5739	SCREW	VIS	SCHRAUBE	TORNILLO
78		408848	-	VITE M5x10 TCTC INOX UNI 7867	SCREW	VIS	SCHRAUBE	TORNILLO
79		409230	-	RONDELLA Ø20x37 UNI 6592	WASHER	RONDELLE	UNTERLAGSCHEIBE	ARANDELA
80		408616	-	VITE M5x20 TTQST UNI 5732-65	SCREW	VIS	SCHRAUBE	TORNILLO
82		408916	-	GRANO M8x60	DOWEL	VIS	MADENSCHRAUBE	TORNILLO
83		409202	-	RONDELLA Ø13x24 INOX UNI6592	WASHER	RONDELLE	UNTERLAGSCHEIBE	ARANDELA

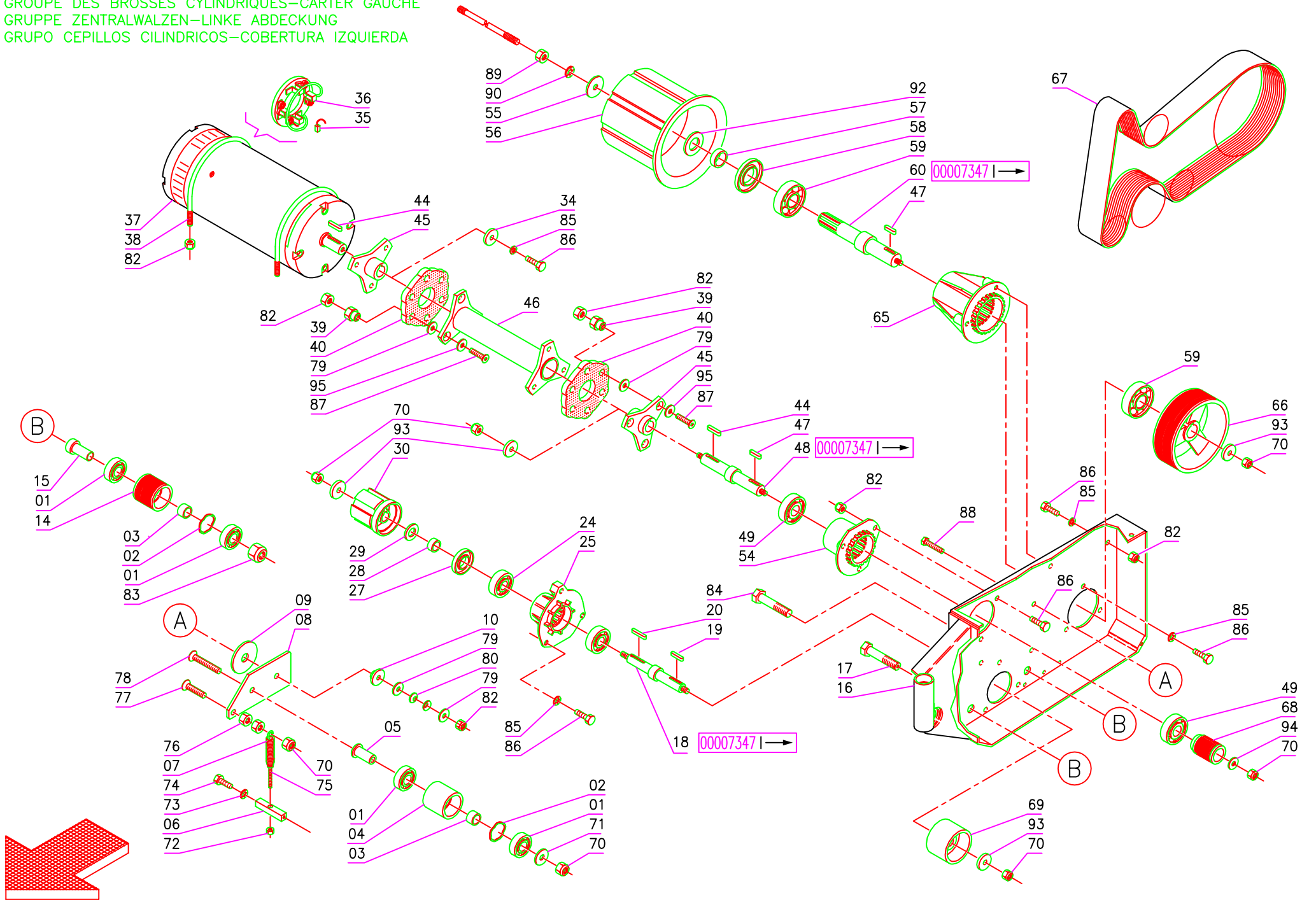
GRUPPO SPAZZOLE CILINDRICHE-SPALLINA DESTRA  
CYLINDRICAL BRUSHES ASSEMBLY-RIGHT COVER  
GROUPE DES BROSSES CYLINDRIQUES-CARTER DROITE  
GRUPPE ZENTRALWALZEN-RECHTE ABDECKUNG  
GRUPO CEPILLOS CILINDRICOS-COBERTURA DERECHA





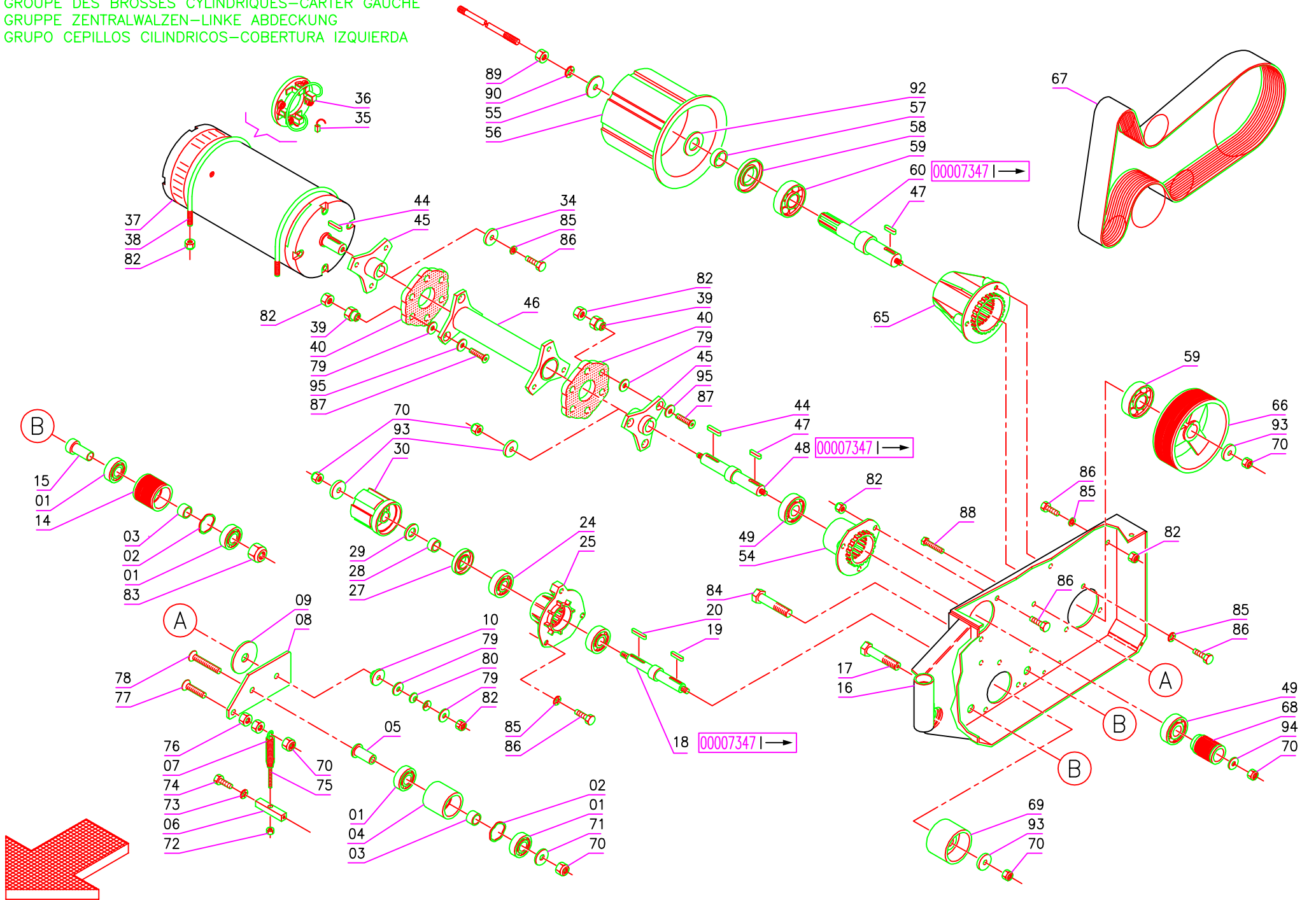
Pos	Mod	Codice	Q.tà	Denominazione	Description	Description	Benennung	Descripción
01		-	1	SPAZZOLA ANTERIORE	FRONT BRUSH	BROSSE AVANT	VORDERE WALZE	CEPILLO DELANTERA
02		400474	1	MOZZO SPAZZOLA ANTERIORE	FRONT HUB	MOYEU AVANT	VORDERE NABE	CUBO DELANTERA
03		409213	1	RONDELLA SPECIALE	SPECIAL WASHER	RONDELLE SPECIALE	UNTERLAGSCHEIBE SPEZIAL	ARANDELA ESPECIAL
04		210086	1	DISTANZIALE	SPACER	ENTRETOISE	DISTANZHÜLSE	DISTANCIADOR
05		407615	1	PARAOLIO Ø20x42x7	OIL SEAL	JOINT PAULSTRA	SIMMERING	ARO RASCADOR DE ACEITE
06		408429	2	CUSCINETTO 6302-2RS	BEARING	ROULEMENT	LAGER	COJINETE
08		205688	1	MOZZO ANTERIORE DX	FRONT HUB RIGHT	MOYEU AVANT DROITE	VORDERE NABE RECHTS	CUBO DELANTERO DERECHO
09		400481	1	ALBERO ANTERIORE DX	FRONT SHAFT RIGHT	ARBRE AVANT DROITE	VORDERE LENKWELLE RECHTS	EJE DELANTERO DERECHO
10		408404	1	CHIAVETTA 5x5x30	KEY	CLAVETTE	KEIL	CLAVIJA
14		205689	1	RONDELLA SPECIALE	SPECIAL WASHER	RONDELLE SPECIALE	UNTERLAGSCHEIBE SPEZIAL	ARANDELA ESPECIAL
15		204776	1	SPALLINA DESTRA	RIGHT COVER	CARTER DROITE	RECHTE ABDECKUNG	COBERTURA DERECHA
16		204778	3	COLONNETTA	STUD BOLT	TIGE	GEWINDEBOLZEN	PRISIONERO
17		209664	1	PARASPRUZZI	SPLASH GUARD	BAVETTE	SPRITZGUMMI	PARASALPICADURAS
18		210001	1	LAMA PREMIGOMMA	BLADE	PLAQUETTE	LEISTE	LISTON
19		205685	2	BOCCOLA	BUSHING	BAGUE	BUCHSE	CASQUILLO
20		205684	1	TUBO DISTANZIALE	PIPE SPACER	TUBE ENTRETOISE	ROHR HÜLSE	TUBO DISTANCIADOR
24		205686	1	RONDELLA SPECIALE	SPECIAL WASHER	RONDELLE SPECIALE	UNTERLAGSCHEIBE SPEZIAL	ARANDELA ESPECIAL
25		408375	1	SEEGER BENZIN Ø25	SEEGER RING	SEEGER CLIPS	SEEGERRING	ANILLO SEEGER
26		400477	1	ALBERO POSTERIORE DX	REAR SHAFT RIGHT	ARBRE ARRIERE DROITE	HINTERE LENKWELLE RECHTS	EJE TRASERO DERECHO
27		408442	2	CUSCINETTO 6305-2RS	BEARING	ROULEMENT	LAGER	COJINETE
28		205682	1	MOZZO POSTERIORE DX	REAR HUB RIGHT	MOYEU ARRIERE DROITE	HINTERE NABE RECHTS	CUBO TRASERO DERECHO
30		407620	1	PARAOLIO Ø30x62x7	OIL SEAL	JOINT PAULSTRA	SIMMERING	ARO RASCADOR DE ACEITE
34		210082	1	DISTANZIALE	SPACER	ENTRETOISE	DISTANZHÜLSE	DISTANCIADOR
35		400475	1	MOZZO SPAZZOLA POSTER.	REAR HUB	MOYEU ARRIERE	HINTERE NABE	CUBO TRASERO
36		408356	1	SEEGER E20	SEEGER RING	SEEGER CLIPS	SEEGERRING	ANILLO SEEGER
37		-	1	SPAZZOLA POSTERIORE	REAR BRUSH	BROSSE ARRIERE	HINTERE WALZE	CEPILLO TRASERO
38		400479	1	TIRANTE M10	TIE ROD	TIGE	SPANNSTANGE	TIRANTE
45		409090	-	DADO M10 AUTOBL. UNI 7473	LOCK NUT	ECROU AUTOBLOQUANT	STOPMUTTER	TUERCA AUTOBLOCANTE
46		408980	-	VITE M8x14 TPSEI UNI 5933	SCREW	VIS	SCHRAUBE	TORNILLO
47		409181	-	RONDELLA Ø8 GROWER	LOCK WASHER	RONDELLE FREIN	ZAHNSCHEIBE	ARANDELA DENTADA
48		408670	-	VITE M8x20 TE UNI 5739	SCREW	VIS	SCHRAUBE	TORNILLO
49		408614	-	VITE M5x16 TTQST UNI 5732-65	SCREW	VIS	SCHRAUBE	TORNILLO
50		409191	-	RONDELLA Ø10x21 UNI 6592	WASHER	RONDELLE	UNTERLAGSCHEIBE	ARANDELA
52		409058	-	DADO M10 UNI 5588	NUT	ECROU	MUTTER	TUERCA
53		409080	-	DADO M5 AUTOBL. UNI 7473	LOCK NUT	ECROU AUTOBLOQUANT	STOPMUTTER	TUERCA AUTOBLOCANTE
54		409085	-	DADO M8 AUTOBL. UNI 7474	LOCK NUT	ECROU AUTOBLOQUANT	STOPMUTTER	TUERCA AUTOBLOCANTE
55		409231	-	RONDELLA Ø24x44 UNI 6592	WASHER	RONDELLE	UNTERLAGSCHEIBE	ARANDELA
56		409199	-	ROSETTA 10,5X32X4 ZINC	WASHER	RONDELLE	UNTERLAGSCHEIBE	ARANDELA

GRUPPO SPAZZOLE CILINDRICHE-SPALLINA SINISTRA  
 CYLINDRICAL BRUSHES ASSEMBLY-LEFT COVER  
 GROUPE DES BROSSES CYLINDRIQUES-CARTER GAUCHE  
 GRUPPE ZENTRALWALZEN-LINKE ABDECKUNG  
 GRUPO CEPILLOS CILINDRICOS-COBERTURA IZQUIERDA

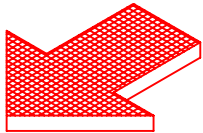
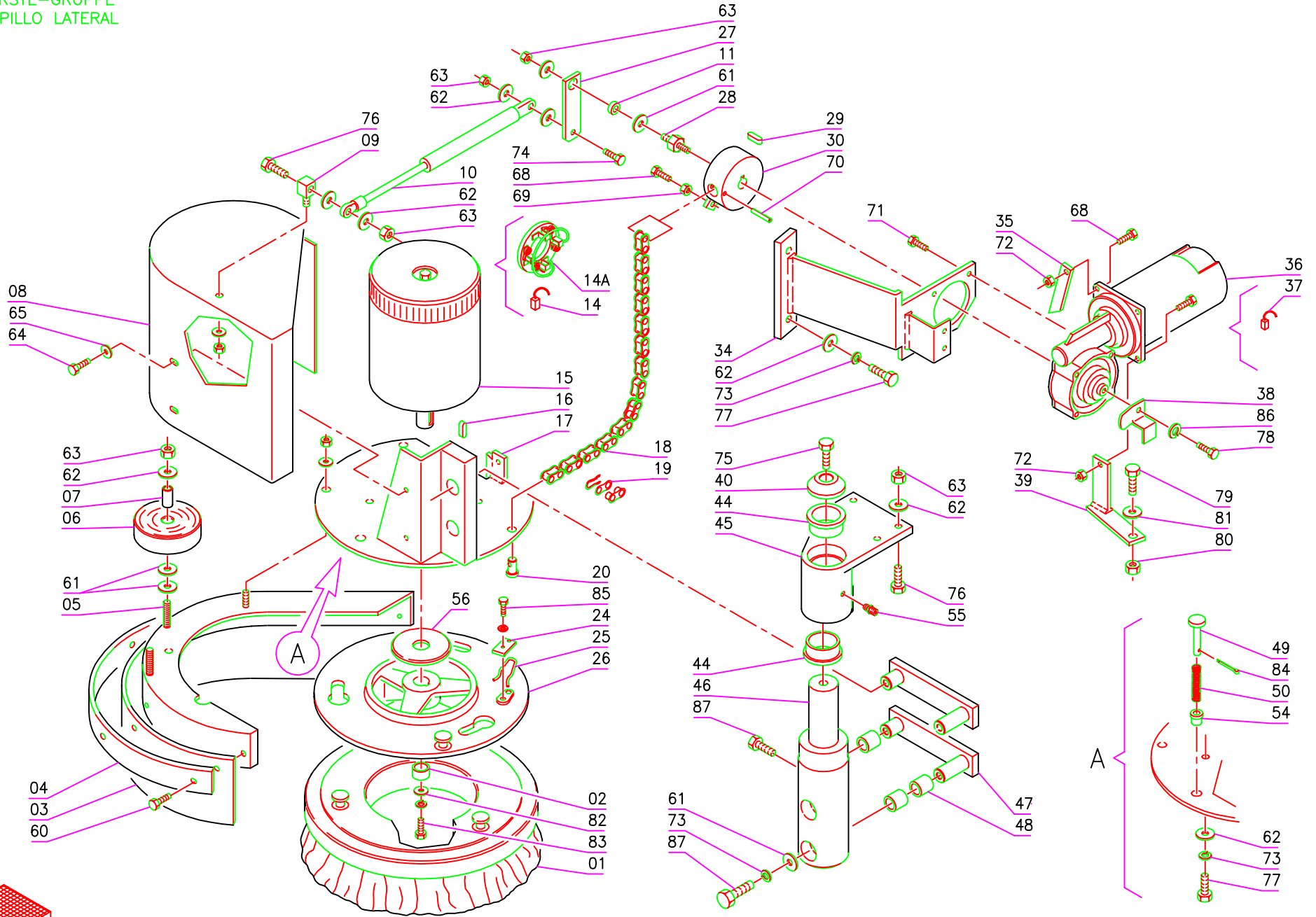


Pos	Mod	Codice	Q.tà	Denominazione	Description	Description	Benennung	Descripción
01		408430	6	CUSCINETTO 6203-2RS	BEARING	ROULEMENT	LAGER	COJINETE
02		409323	3	ANELLO COMPENSATORE Ø40	COMPENSATOR RING	ANNEAU DE COMPENSATEUR	AUSGLEICHRING	ANILLO DE COMPENSADOR
03		210089	3	DISTANZIALE	SPACER	ENTRETOISE	DISTANZHÜLSE	DISTANCIADOR
04		210291	1	PULEGGIA	PULLEY	POULIE	RIEMENSCHLEIBE	POLEA
05		205693	1	BOCCOLA	BUSHING	BAGUE	BUCHSE	CASQUILLO
06		205695	1	COLONNETTA	STUD BOLT	TIGE	GEWINDEBOLZEN	PRISIONERO
07		202479	1	MOLLA	SPRING	RESSORT	FEDER	RESORTE
08		205694	1	BRACCIO	ARM	BRAS	ARM	BRAZO
09		400320	1	RONDELLA SPECIALE	SPECIAL WASHER	RONDELLE SPECIALE	UNTERLAGSCHEIBE SPEZIAL	ARANDELA ESPECIAL
10		408031	1	BOCCOLA	BUSHING	BAGUE	BUCHSE	CASQUILLO
14		210266	2	PULEGGIA	PULLEY	POULIE	RIEMENSCHLEIBE	POLEA
15		205691	2	BUSSOLA	BUSH	DOUILLE	BUCHSE	CASQUILLO
16		204775	1	SPALLINA SX	LEFT COVER	CARTER GAUCHE	LINKE ABDECKUNG	COBERTURA IZQUIERDA
17		205692	1	VITE SPECIALE	SPECIAL SCREW	VIS SPECIALE	SPEZIALSCHRAUBE	TORNILLO ESPECIAL
18		400480	1	ALBERO ANTERIORE SX	SHAFT	ARBRE	LENKWELLE	EJE
19		408405	1	CHIAVETTA 5x5x25	KEY	CLAVETTE	KEIL	CLAVIJA
20		408404	1	CHIAVETTA 5x5x30	KEY	CLAVETTE	KEIL	CLAVIJA
24		408429	2	CUSCINETTO 6302-2RS	BEARING	ROULEMENT	LAGER	COJINETE
25		205687	1	MOZZO ANTERIORE SX	FRONT HUB RIGHT	MOYEU AVANT DROITE	VORDERE NABE RECHTS	CUBO DELANTERO DERECHO
27		407615	1	PARAOILIO Ø20x4x7	OIL SEAL	JOINT PAULSTRA	SIMMERING	ARO RASCADOR DE ACEITE
28		210086	1	DISTANZIALE	SPACER	ENTRETOISE	DISTANZHÜLSE	DISTANCIADOR
29		409213	1	RONDELLA SPECIALE	SPECIAL WASHER	RONDELLE SPECIALE	UNTERLAGSCHEIBE SPEZIAL	ARANDELA ESPECIAL
30		400474	1	MOZZO SPAZZOLA ANTERIORE	FRONT HUB	MOYEU AVANT	VORDERE NABE	CUBO DELANTERA
34		400167	4	RONDELLA SPECIALE	SPECIAL WASHER	RONDELLE SPECIALE	UNTERLAGSCHEIBE SPEZIAL	ARANDELA ESPECIAL
35		409421	4	SPAZZOLA MOTORE	MOTOR CARBON BRUSH	CHARBON MOTEUR	KOHLEBÜRSTE	ESCOBILLA MOTOR
36		409723	1	PORTASPAZZOLE COMPLETO	CARBON BRUSH HOLDER	PORTE-CHARBON	KOHLEBÜRSTENHALTERUNG	PORTAESCOBILLAS
37		407773	1	MOTORE	MOTOR	MOTEUR	MOTOR	MOTOR
38		400151	2	TIRANTE	TIE ROD	TIGE	SPANNSTANGE	TIRANTE
39		202467	12	BOCCOLA	BUSHING	BAGUE	BUCHSE	CASQUILLO
40		400425	2	GIUNTO ELASTICO	FLEXIBLE COUPLING	ENTRAINEMENT ELASTIQUE	GUMMIKUPPLUNG	ACOPLAMIENTO ELASTICO
44		408412	2	CHIAVETTA 6x6x30	KEY	CLAVETTE	KEIL	CLAVIJA
45		205690	2	MOZZO	HUB	MOYEU	NABE	CUBO
46		205696	1	ALBERO	SHAFT	ARBRE	LENKWELLE	EJE
47		408411	2	CHIAVETTA 6x6x25	KEY	CLAVETTE	KEIL	CLAVIJA
48		400483	1	ALBERO	SHAFT	ARBRE	LENKWELLE	EJE
49		408437	2	CUSCINETTO 6304-2RS	BEARING	ROULEMENT	LAGER	COJINETE
54		400482	1	MOZZO ALBERO MOTORE	HUB	MOYEU	NABE	CUBO
55		206006	1	RONDELLA SPECIALE	SPECIAL WASHER	RONDELLE SPECIALE	UNTERLAGSCHEIBE SPEZIAL	ARANDELA ESPECIAL
56		400475	1	MOZZO SPAZZOLA POSTERIORE	HUB	MOYEU	NABE	CUBO
57		210082	1	DISTANZIALE	SPACER	ENTRETOISE	DISTANZHÜLSE	DISTANCIADOR
58		407620	1	PARAOILIO Ø30x6x7	OIL SEAL	JOINT PAULSTRA	SIMMERING	ARO RASCADOR DE ACEITE
59		408442	2	CUSCINETTO 6305-2RS	BEARING	ROULEMENT	LAGER	COJINETE
60		400478	1	ALBERO	SHAFT	ARBRE	LENKWELLE	EJE
65		205683	1	MOZZO POSTERIORE SX	FRONT HUB LEFT	MOYEU AVANT DROITE	VORDERE NABE RECHTS	CUBO DELANTERO DERECHO
66		210264	1	PULEGGIA	PULLEY	POULIE	RIEMENSCHLEIBE	POLEA
67		408320	1	CINGHIA	BELT	COURROIE	RIEMEN	CORREA
68		210265	1	PULEGGIA MOTORE	PULLEY	POULIE	RIEMENSCHLEIBE	POLEA
69		210290	1	PULEGGIA	PULLEY	POULIE	RIEMENSCHLEIBE	POLEA
70		409090	-	DADO M10 AUTOBL. UNI 7473	LOCK NUT	ECROU AUTOBLOQUANT	STOPMUTTER	TUERCA AUTOBLOCANTE
71		409194	-	ROSETTA 11X30X2,5 UNI 6593	WASHER	RONDELLE	UNTERLAGSCHEIBE	ARANDELA
72		409041	-	DADO M6X6 INOX UNI 5587	NUT	ECROU	MUTTER	TUERCA
73		409340	-	RONDELLA DENT. Ø8 DIN 6798	LOCK WASHER	RONDELLE FREIN	ZAHNSCHLEIBE	ARANDELA DENTADA
74		408671	-	VITE M8x20 TE INOX UNI 5739	SCREW	VIS	SCHRAUBE	TORNILLO
75		408658	-	VITE M6x60 TE INOX UNI 5739	SCREW	VIS	SCHRAUBE	TORNILLO

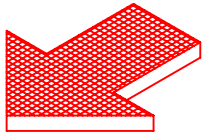
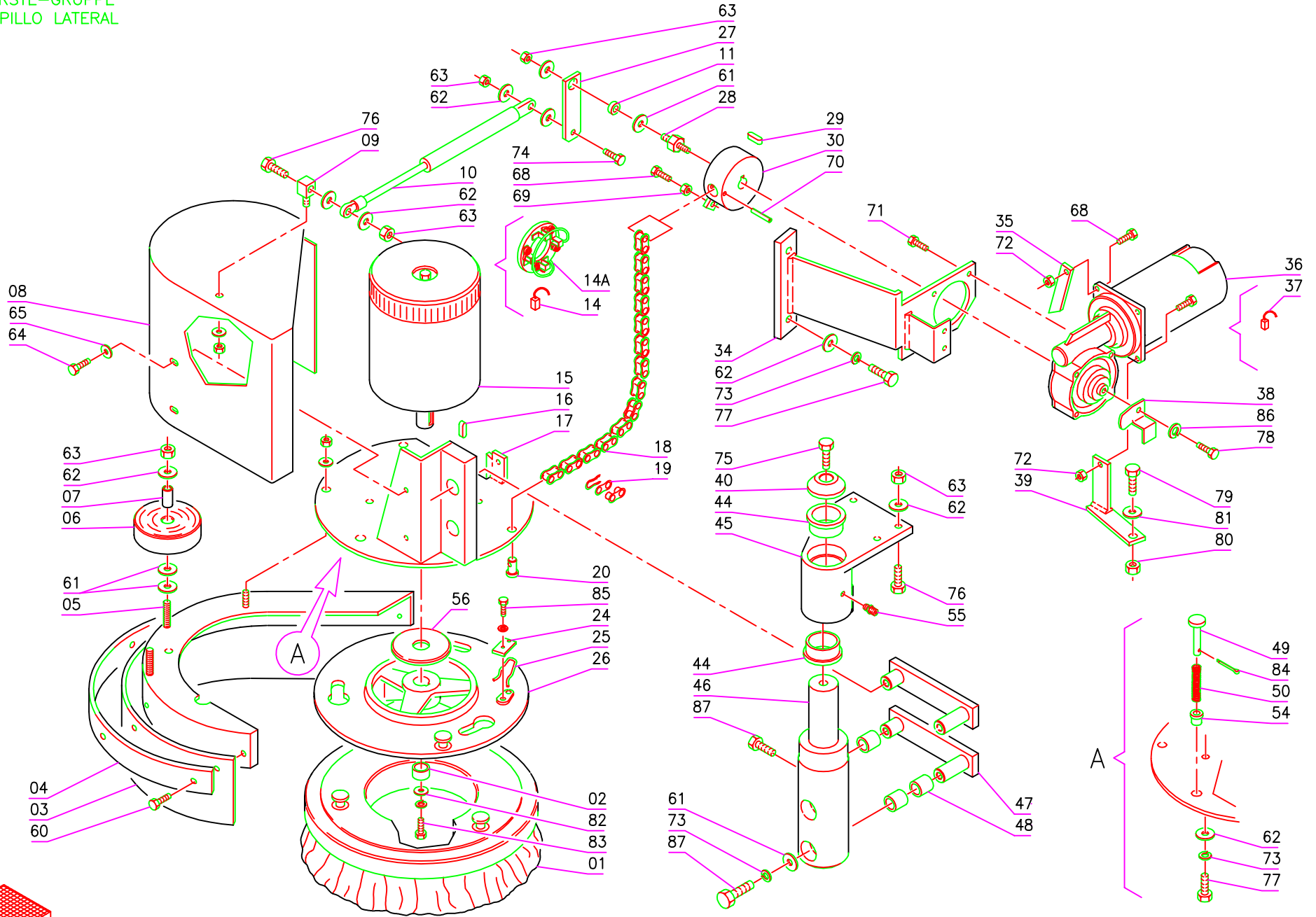
GRUPPO SPAZZOLE CILINDRICHE-SPALLINA SINISTRA  
 CYLINDRICAL BRUSHES ASSEMBLY-LEFT COVER  
 GROUPE DES BROSSES CYLINDRIQUES-CARTER GAUCHE  
 GRUPPE ZENTRALWALZEN-LINKE ABDECKUNG  
 GRUPO CEPILLOS CILINDRICOS-COBERTURA IZQUIERDA



Pos	Mod	Codice	Q.tà	Denominazione	Description	Description	Benennung	Descripción
76		409058	-	DADO M10X10 UNI 5587 ZINC	NUT	ECROU	MUTTER	TUERCA
77		409001	-	VITE M10x40 TPSEI UNI 5933	SCREW	VIS	SCHRAUBE	TORNILLO
78		409002	-	VITE M10x60 TPSEI UNI 5933	SCREW	VIS	SCHRAUBE	TORNILLO
79		409179	-	RONDELLA Ø8x24 UNI 6593	WASHER	RONDELLE	UNTERLAGSCHEIBE	ARANDELA
80		409178	-	MOLLA A TAZZA Ø8	CUPPED WASHER	RONDELLE CONCAVE	UNTERLAGSCHEIBE	ARANDELA CONCAVA
82		409085	-	DADO M8 AUTOBL. UNI 7474	LOCK NUT	ECROU AUTOBLOQUANT	STOPMUTTER	TUERCA AUTOBLOCANTE
83		409096	-	DADO M14 AUTOBL. UNI 7474	LOCK NUT	ECROU AUTOBLOQUANT	STOPMUTTER	TUERCA AUTOBLOCANTE
84		408758	-	VITE M14x70 TE UNI 5737	SCREW	VIS	SCHRAUBE	TORNILLO
85		409181	-	RONDELLA Ø8 GROWER	LOCK WASHER	RONDELLE FREIN	ZAHNSCHEIBE	ARANDELA DENTADA
86		408670	-	VITE M8x20 TE UNI 5739	SCREW	VIS	SCHRAUBE	TORNILLO
87		408700	-	VITE M8x35 TE UNI 5739	SCREW	VIS	SCHRAUBE	TORNILLO
88		408679	-	VITE M8x40 TE UNI 5739	SCREW	VIS	SCHRAUBE	TORNILLO
89		409059	-	DADO M10 UNI 5589	NUT	ECROU	MUTTER	TUERCA
90		409347	-	RONDELLA Ø10 GROWER	LOCK WASHER	RONDELLE FREIN	ZAHNSCHEIBE	ARANDELA DENTADA
92		409231	-	RONDELLA Ø24x44 UNI 6592	WASHER	RONDELLE	UNTERLAGSCHEIBE	ARANDELA
93		409199	-	ROSETTA 10,5X32X4 ZINC	WASHER	RONDELLE	UNTERLAGSCHEIBE	ARANDELA
94		210513	-	ROSETTA 10,5X24X3,5 ZINC	WASHER	RONDELLE	UNTERLAGSCHEIBE	ARANDELA
95		409175	-	ROSETTA 8X17X1,6 UNI 6592	WASHER	RONDELLE	UNTERLAGSCHEIBE	ARANDELA



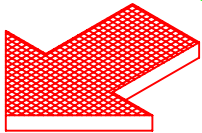
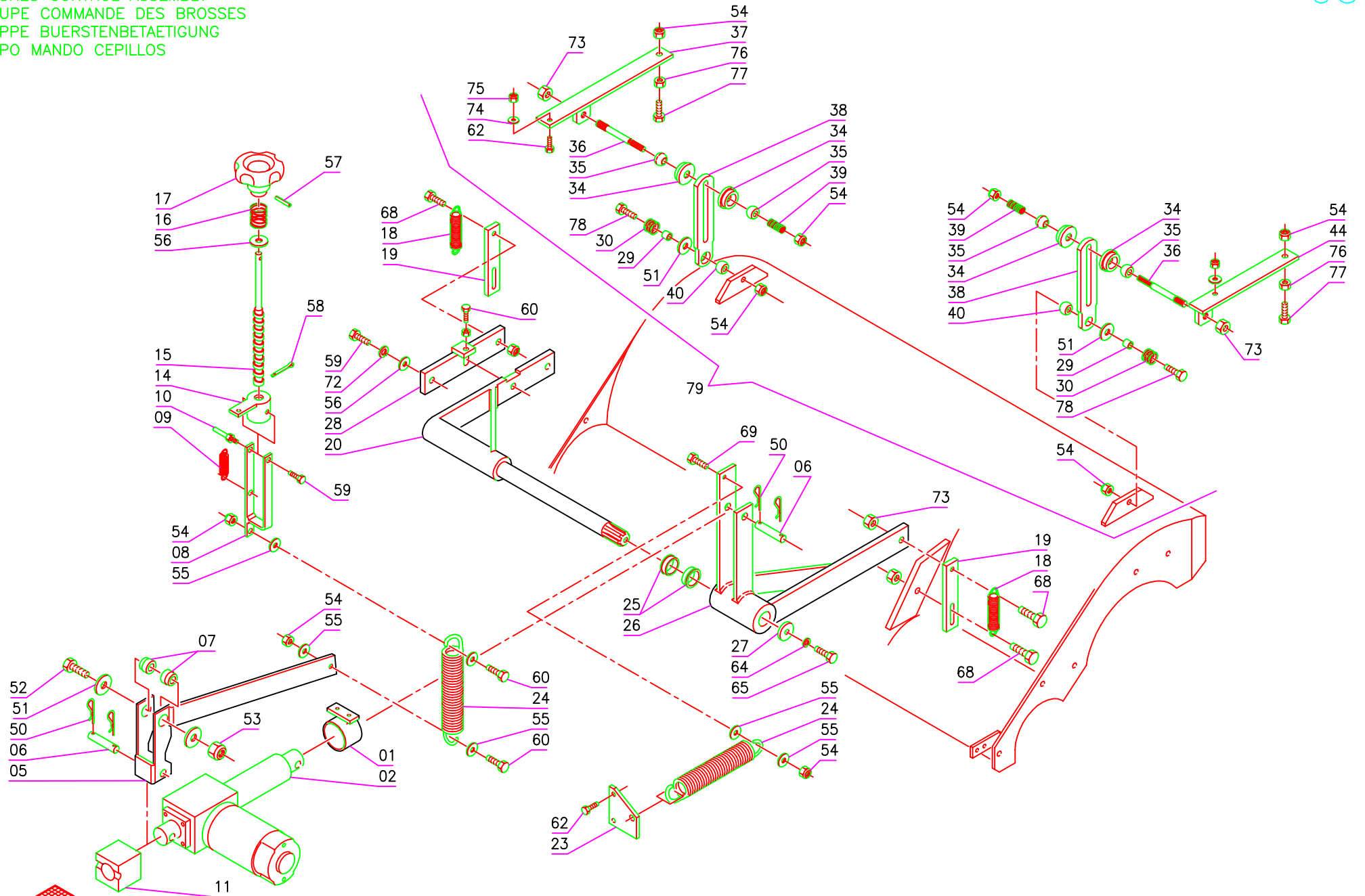
Pos	Mod	Codice	Q.tà	Denominazione	Description	Description	Benennung	Descripción
01		-	1	SPAZZOLA	BRUSH	BROSSE	BÜRSTE	CEPILLO
02		209876	1	DISTANZIALE	SPACER	ENTRETOISE	DISTANZHÜLSE	DISTANCIADOR
03		405985	1	PARASPRUZZI	SPLASH GUARD	BAVETTE	SPRITZGUMMI	PARASALPICADURAS
04		209997	1	LAMA PREMIGOMMA	BLADE	PLAQUETTE	LEISTE	LISTON
05		205722	1	SUPPORTO	SUPPORT	SUPPORT	HALTERUNG	SOPORTE
06		405708	2	RUOTA	WHEEL	ROUE	RAD	RUEDA
07		408021	2	BOCCOLA	BUSHING	BAGUE	BUCHSE	CASQUILLO
08		205720	1	COPERCHIO	COVER	COUVERCLE	DECKEL	TAPA
09		204702	1	SUPPORTO	SUPPORT	SUPPORT	SPEZIALSCHRAUBE	SOPORTE
10		410568	1	MOLLA A GAS	SPRING	RESSORT	FEDER	RESORTE
11		210168	1	BOCCOLA	BUSHING	BAGUE	BUCHSE	CASQUILLO
14		409420	4	SPAZZOLA MOTORE	CARBON BRUSH MOTOR	CHARBON MOTEUR	KOHLEBÜRSTE	ESCOBILLA MOTOR
14A		409712	1	PORTASPAZZOLE	CARBON BRUSH HOLDER	PORTE-CHARBON	KOHLEBÜRSTENHALTERUNG	PORTAESCOBILLAS
15		407753	1	MOTORE 36V 150W	MOTOR	MOTEUR	MOTOR	MOTOR
16		408411	1	CHIAVETTA 6x6x25	KEY	CLAVETTE	KEIL	CLAVIJA
17		205719	1	BASAMENTO SPAZZOLA	BRUSH BASE	EMBASE DE BROSSE	BÜRSTENGESTELL	BANCADA CEPILLO
18		408390	1	CATENA	CHAIN	CHAINE	KETTE	CADENA
19		408380	1	GIUNTO CATENA 1/2	JOINT CHAIN	ATTACHE RAPIDE CHAINE	KETTENSCHLOSS	ESLABON
20		205711	1	PERNO	PIN	AXE	BOLZEN	PERNO
24		203235	1	LAMA	BLADE	PLAQUE	PLATTE	LISTON
25		408124	1	MOLLA	SPRING	RESSORT	FEDER	RESORTE
26		205710	1	PIATTO PORTASPAZZOLA	BRUSH PLATE	PLATEAU DE BROSSE	BÜRSTENTRÄGER	PLATO PORTACEPILLO
27		205729	1	LEVA	LEVER	LEVIER	HEBEL	PALANCA
28		205730	1	PERNO	PIN	AXE	BOLZEN	PERNO
29		408402	1	CHIAVETTA 5x5x20	KEY	CLAVETTE	KEIL	CLAVIJA
30		205725	1	RULLO	ROLLER	GALET	ROLLE	RODILLO
34		205724	1	STAFFA	SUPPORT	ATTAQUE	HALTERUNG	SOPORTE FIJADOR
35		205728	1	LEVA	LEVER	LEVIER	HEBEL	PALANCA
36		407756	1	MOTORIDUTTORE 36V 60W	GEARED MOTOR	MOTO-REDUCTEUR	GETRIEBEMOTOR	MOTORREDUCTOR
37		409400	2	SPAZZOLA MOTORE	CARBON BRUSH MOTOR	CHARBON MOTEUR	KOHLEBÜRSTE	ESCOBILLA MOTOR
38		205726	1	LEVA	LEVER	LEVIER	HEBEL	PALANCA
39		205727	1	SUPPORTO	SUPPORT	SUPPORT	HALTERUNG	SOPORTE
40		205721	1	RONDELLA SPECIALE	SPECIAL WASHER	RONDELLE SPECIALE	UNTERLAGSCHEIBE SPEZIAL	ARANDELA ESPECIAL
44		210165	2	BOCCOLA	BUSHING	BAGUE	BUCHSE	CASQUILLO
45		205717	1	SUPPORTO	SUPPORT	SUPPORT	HALTERUNG	SOPORTE
46		205718	1	FULCRO	SUPPORT	SUPPORT	DREHPUNKT	FULCRO
47		205723	2	LEVA	LEVER	LEVIER	HEBEL	PALANCA
48		408025	6	BOCCOLA	BUSHING	BAGUE	BUCHSE	CASQUILLO
49		205715	1	BOTTONE ARRESTO	LOCK BUTTON	TETON DE BLOQUAGE	ANSCHLAGKNOPF	BOTON
50		210212	1	MOLLA	SPRING	RESSORT	FEDER	RESORTE
54		210161	1	BOCCOLA	BUSHING	BAGUE	BUCHSE	CASQUILLO
55		410467	1	INGRASSATORE M6	GREASE NIPPLE	GRAISSEUR	SCHMIERNIPPEL	ENGRASADOR
56		205713	1	RONDELLA SPECIALE	SPECIAL WASHER	RONDELLE SPECIALE	UNTERLAGSCHEIBE SPEZIAL	ARANDELA ESPECIAL
60		408969	-	VITE M6x16 TPSEI UNI 5933	SCREW	VIS	SCHRAUBE	TORNILLO
61		409179	-	RONDELLA Ø8x24 UNI 6593	WASHER	RONDELLE	UNTERLAGSCHEIBE	ARANDELA
62		409175	-	RONDELLA Ø8x17 UNI 6592	WASHER	RONDELLE	UNTERLAGSCHEIBE	ARANDELA
63		409085	-	DADO M8 AUTOBL. UNI 7474	LOCK NUT	ECROU AUTOBLOQUANT	STOPMUTTER	TUERCA AUTOBLOCANTE
64		407661	-	VITE M6x14 TE UNI 5739	SCREW	VIS	SCHRAUBE	TORNILLO
65		409156	-	RONDELLA Ø6x13 UNI 6592	WASHER	RONDELLE	UNTERLAGSCHEIBE	ARANDELA
68		407666	-	VITE M6x20 TE UNI 5739	SCREW	VIS	SCHRAUBE	TORNILLO
69		409039	-	DADO M6 UNI 5739	NUT	ECROU	MUTTER	TUERCA
70		409368	-	SPINA Ø4x36 UNI 6873	SPRING PIN	FOURCHETTE	KERBSTIFT	PASADOR
71		407652	-	VITE M5x50 TE UNI 5739	SCREW	VIS	SCHRAUBE	TORNILLO
72		409082	-	DADO M6 AUTOBL. UNI 7474	LOCK NUT	ECROU AUTOBLOQUANT	STOPMUTTER	TUERCA AUTOBLOCANTE
73		409181	-	RONDELLA Ø8 GROWER	WASHER	RONDELLE	UNTERLAGSCHEIBE	ARANDELA
74		408674	-	VITE M8x25 TE UNI 5739	SCREW	VIS	SCHRAUBE	TORNILLO



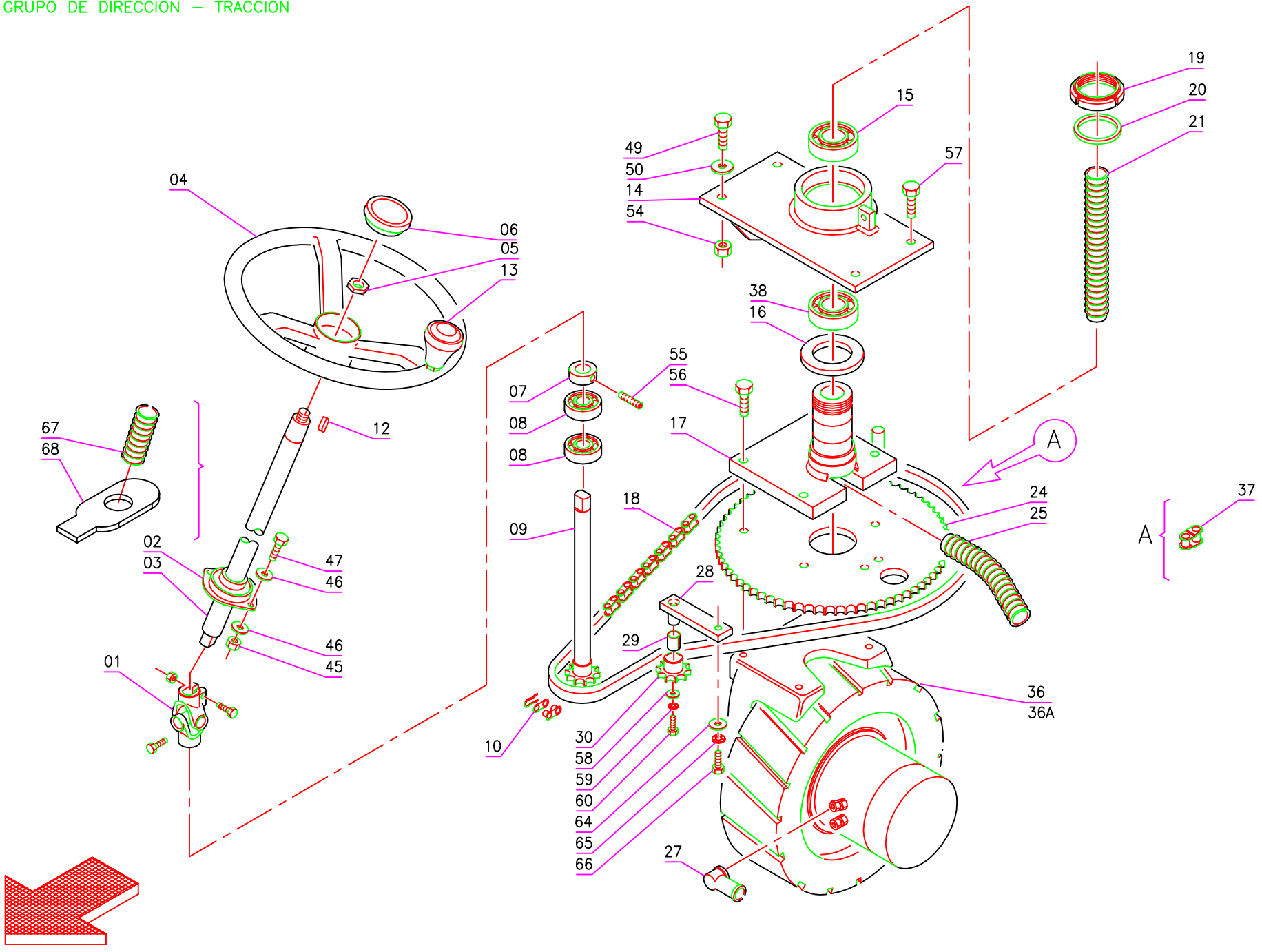


Pos	Mod	Codice	Q.tà	Denominazione	Description	Description	Benennung	Descripción
75		408823	-	VITE M10x16 TCEI UNI 5931-67	SCREW	VIS	SCHRAUBE	TORNILLO
76		408678	-	VITE M8x35 TE UNI 5739	SCREW	VIS	SCHRAUBE	TORNILLO
77		408670	-	VITE M8x20 TE UNI 5739	SCREW	VIS	SCHRAUBE	TORNILLO
78		407658	-	VITE M6x10 TE INOX UNI 5739	SCREW	VIS	SCHRAUBE	TORNILLO
79		408715	-	VITE M10x40 TE UNI 5739	SCREW	VIS	SCHRAUBE	TORNILLO
80		409089	-	DADO M10 AUTOBL. UNI 7473	LOCK NUT	ECROU AUTOBLOQUANT	STOPMUTTER	TUERCA AUTOBLOCANTE
81		409191	-	RONDELLA Ø10x21 UNI 6593	WASHER	RONDELLE	UNTERLAGSCHEIBE	ARANDELA
82		409162	-	RONDELLA Ø6x24 UNI 6593	WASHER	RONDELLE	UNTERLAGSCHEIBE	ARANDELA
83		407664	-	VITE M6x16 TE INOX UNI 5739	SCREW	VIS	SCHRAUBE	TORNILLO
84		409382	-	COPIGLIA Ø2x20 UNI 1336	SPLIT PIN	GOUPILLE	SPLINT	PASADOR DE ALETAS
85		407644	-	VITE M5x12 TE UNI 5739	SCREW	VIS	SCHRAUBE	TORNILLO
86		409164	-	RONDELLA Ø6 UNI 1751	WASHER	RONDELLE	UNTERLAGSCHEIBE	ARANDELA
87		408690	-	VITE M8x18 TE UNI 5739	SCREW	VIS	SCHRAUBE	TORNILLO

GRUPPO COMANDO SPAZZOLE  
BRUSHES CONTROL ASSEMBLY  
GROUPE COMMANDE DES BROSSES  
GRUPPE BUERSTENBETAETIGUNG  
GRUPO MANDO CEPILLOS

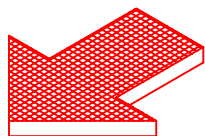
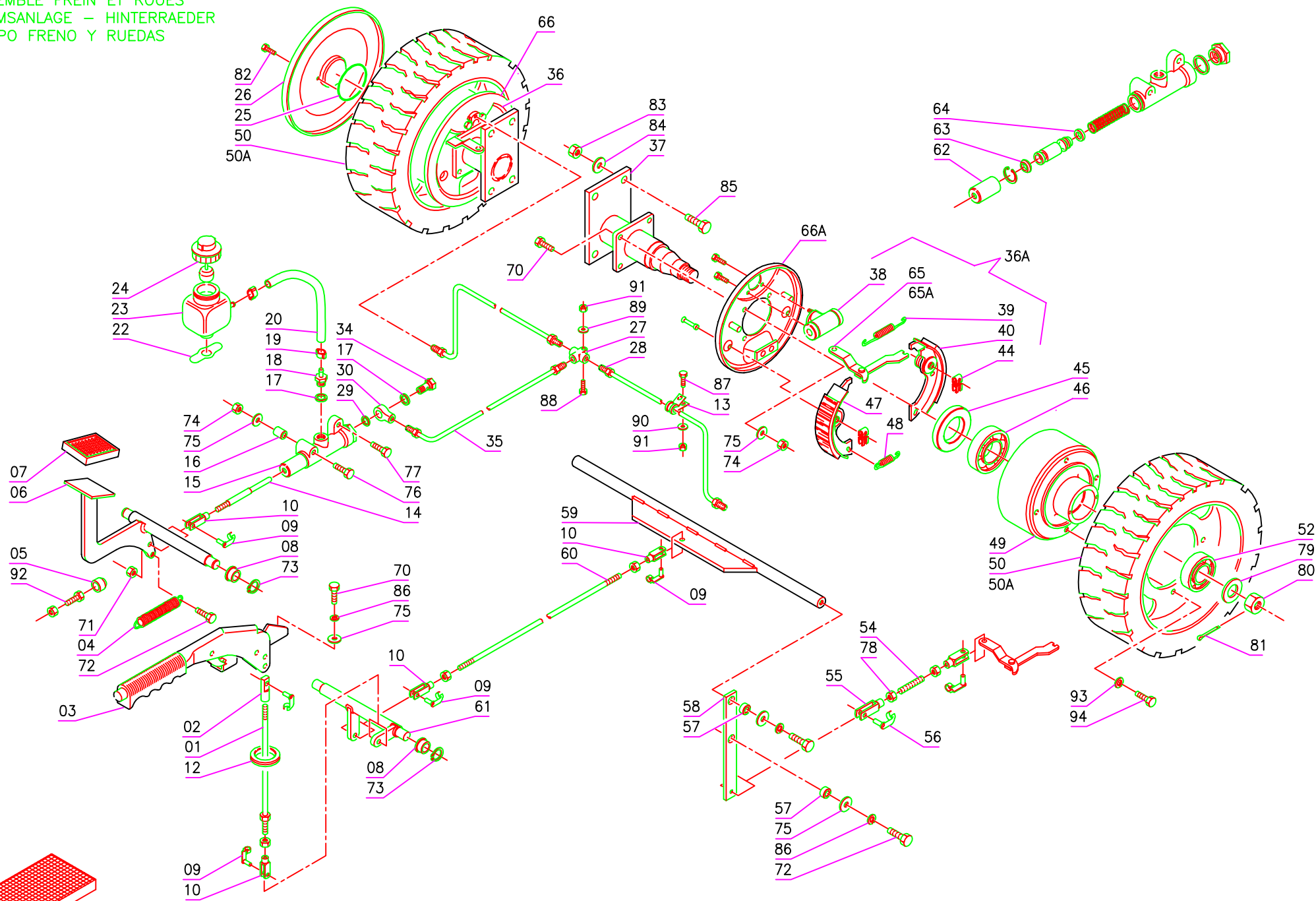


Pos.	Mod.	Codice	Q.tà	Denominazione	Description	Description	Benennung	Descripción
01		203552	1	SUPPORTO	SUPPORT	SUPPORT	HALTERUNG	SOPORTE
02		404755	1	MARTINETTO COMPLETO SIR	ACTUATOR ASSEMBLY SIR	VERIN COMPLET SIR	SPINDELMOTOR KOMPLETT SIR	GATO COMPLETO SIR
05		205568	1	STAFFA	SUPPORT	ATTACHE	HALTERUNG	SOPORTE FIJADOR
06		203554	2	PERNO	PIN	AXE	BOLZEN	PERNO
07		408064	2	BOCCOLA	BUSHING	BAGUE	BUCHSE	CASQUILLO
08		205575	1	ATTACCO	COUPLING	ATTACHE	KUPPLUNG	ACOPLAMIENTO
09		408113	1	MOLLA TRAZIONE	SPRING	RESSORT	FEDER	RESORTE
10		205560	1	INDICE	INDICATOR	INDICATION	DRUCKZEIGER	INDICADOR
11		410152	1	DISTANZIALE	SPACER	ENTRETOISE	DISTANZHÜLSE	DISTANCIADOR
14		206057	1	CHIOCCIOLA	LEAD NUT	ECROU DE GUIDE	SPIRALGEHÄUSE	TUERCA ESPIRAL
15		205552	1	VITE SPECIALE	SPECIAL SCREW	VIS SPECIALE	SPEZIALSCHRAUBE	TORNILLO ESPECIAL
16		408092	1	MOLLA	SPRING	RESSORT	FEDER	RESORTE
17		200070	1	VOLANTINO	HANDWHEEL	VOLANT	HANDGRIFF	RUEDA DE MANIOBRA
18		202478	2	MOLLA TRAZIONE	SPRING	RESSORT	FEDER	RESORTE
19		205581	2	ASTA	ROD	TIGE	STANGE	VARILLA
20		205579	1	FULCRO	SUPPORT	SUPPORT	HEBELSTÜTZE	FULCRO
23		205583	1	AGGANCIO	COUPLER	CROCHET	ARRETIERUNG	GANCHO
24		408116	2	MOLLA TRAZIONE	SPRING	RESSORT	FEDER	RESORTE
25		408039	2	BOCCOLA	BUSHING	BAGUE	BUCHSE	CASQUILLO
26		205580	1	LEVA	LEVER	LEVIER	HEBEL	PALANCA
27		400167	1	RONDELLA SPECIALE	SPECIAL WASHER	RONDELLE SPECIALE	UNTERLAGSCHEIBE SPEZIAL	ARANDELA ESPECIAL
28		205584	1	LAMA	BLADE	PLAQUETTE	LEISTE	LISTON
29		210090	2	DISTANZIALE	SPACER	ENTRETOISE	DISTANZHÜLSE	DISTANCIADOR
30		407625	2	MOLLA	SPRING	RESSORT	FEDER	RESORTE
34		400148	4	DISCO AMMORTIZZATORE	ABSORBER DISC	DISQUE AMORTISSEUR	DÄMPFERSCHEIBE	DISCO AMORTIZADOR
35		210171	4	BOCCOLA	BUSHING	BAGUE	BUCHSE	CASQUILLO
36		205698	2	PERNO	PIN	AXE	BOLZEN	PERNO
37		205780	1	SUPPORTO DX	SUPPORT RIGHT	SUPPORT DROITE	HALTERUNG RECHTS	SOPORTE DERECHO
38		204780	2	LAMA	BLADE	PLAQUETTE	LEISTE	LISTON
39		210213	2	MOLLA Ø12x1,5x30	SPRING	RESSORT	FEDER	RESORTE
40		210170	2	BOCCOLA	BUSHING	BAGUE	BUCHSE	CASQUILLO
44		205781	1	SUPPORTO SX	SUPPORT LEFT	SUPPORT GAUCHE	HALTERUNG LINKS	SOPORTE IZQUIERDO
50		409393	-	SPILLO Ø2,4	CLIP	EPINGLE	SPLINT	ESPIGA
51		409202	-	RONDELLA Ø12x24 UNI 6592	WASHER	RONDELLE	UNTERLAGSCHEIBE	ARANDELA
52		408749	-	VITE M12x60 TE UNI 5737	SCREW	VIS	SCHRAUBE	TORNILLO
53		409093	-	DADO AUTOBL. M12 UNI 7473	LOCK NUT	ECROU AUTOBLOQUANT	STOPMUTTER	TUERCA AUTOBLOCANTE
54		409085	-	DADO AUTOBL. M8 UNI 7474	LOCK NUT	ECROU AUTOBLOQUANT	STOPMUTTER	TUERCA AUTOBLOCANTE
55		409180	-	RONDELLA Ø9x32 UNI 6593	WASHER	RONDELLE	UNTERLAGSCHEIBE	ARANDELA
56		409194	-	RONDELLA Ø10x30 UNI 6593	WASHER	RONDELLE	UNTERLAGSCHEIBE	ARANDELA
57		409363	-	SPINA Ø3x18 UNI 6875	SPRING PIN	FOURCHETTE	SPANNSTIFT	PASADOR
58		409387	-	COPIGLIA Ø4x30 UNI 1336	SPLIT PIN	GOUPILLE	SPLINT	PASADOR DE ALETAS
59		408711	-	VITE M10x25 TE UNI 5739	SCREW	VIS	SCHRAUBE	TORNILLO
60		408674	-	VITE M8x25 TE UNI 5739	SCREW	VIS	SCHRAUBE	TORNILLO
62		407666	-	VITE M6x20 TE UNI 5739	SCREW	VIS	SCHRAUBE	TORNILLO
64		409181	-	RONDELLA Ø8 GROWER	WASHER	RONDELLE	UNTERLAGSCHEIBE	ARANDELA
65		408670	-	VITE M8x20 TE UNI 5739	SCREW	VIS	SCHRAUBE	TORNILLO
68		408721	-	VITE M10x45 TE UNI 5737	SCREW	VIS	SCHRAUBE	TORNILLO
69		408679	-	VITE M8x40 TE UNI 5739	SCREW	VIS	SCHRAUBE	TORNILLO
72		409196	-	RONDELLA GROWER Ø10	LOCK WASHER	RONDELLE FREIN	ZAHNSCHEIBE	ARANDELLA DENTADA
73		409058	-	DADO M10 UNI 5587	NUT	ECROU	MUTTER	TUERCA
74		409156	-	RONDELLA Ø6x12 UNI 6592	WASHER	RONDELLE	UNTERLAGSCHEIBE	ARANDELA
75		409082	-	DADO M6 AUTOBL. UNI 7474	LOCK NUT	ECROU AUTOBLOQUANT	STOPMUTTER	TUERCA AUTOBLOCANTE
76		409046	-	DADO M8 UNI 5588	NUT	ECROU	MUTTER	TUERCA
77		408676	-	VITE M8x30 TE UNI 5739	SCREW	VIS	SCHRAUBE	TORNILLO
78		408681	-	VITE M8x45 TE UNI 5739	SCREW	VIS	SCHRAUBE	TORNILLO
79		200188		ASSIEME AMMORTIZZATORI	SHOCK ABSORBER ASSY	AMORTISSEUR COMPLET	STOSSDÄMPFER KOMPLETT	AMORTIZADOR COMPLETO



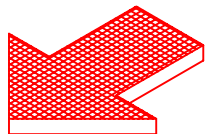
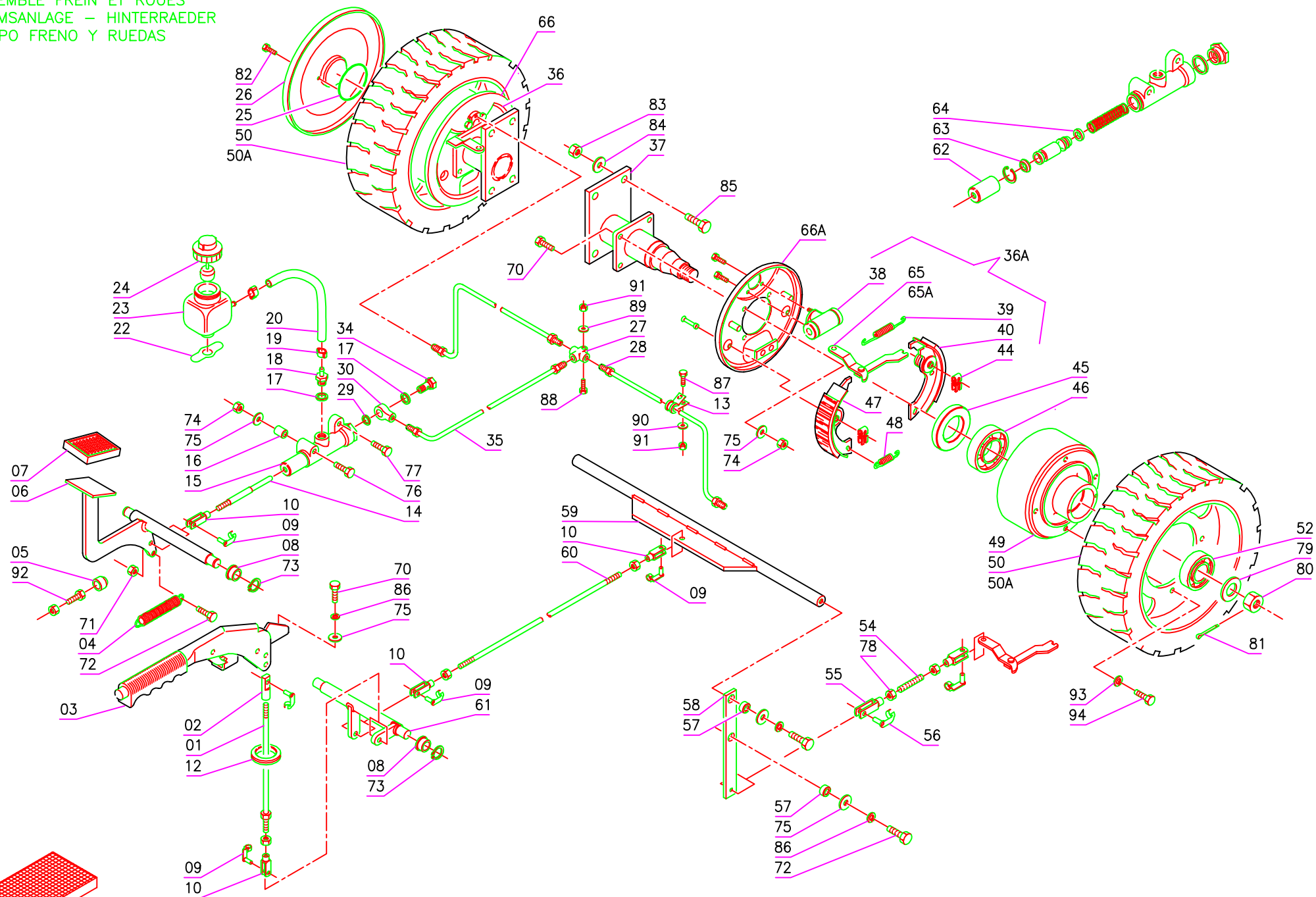
Pos	Mod	Codice	Q.tà	Denominazione	Description	Description	Benennung	Descripción
01		410558	1	GIUNTO CARDANICO	UNIVERSAL JOINT	JOINT UNIVERSEL	KREUZGELENK	ARTICULACION DE CARDAN
02		408479	1	CUSCINETTO	BEARING	ROULEMENT	LAGER	COJINETE
03		206118	1	ALBERO	SHAFT	ARBRE	LENKWELLE	EJE
04		408171	1	VOLANTE COMPLETO	STEERING WHEEL ASSEMBLY	VOLANT COMPLET	LENKRAD KOMPLETT	VOLANTE COMPLETO
05		205250	1	DADO SPECIALE	SPECIAL NUT	ECROU SPECIALE	SPEZIALMUTTER	TUERCA ESPECIAL
06		409835	1	TAPPO	PLUG	BOUCHON	DECKEL	TAPON
07		203591	1	ANELLO DI ARRESTO	STOP RING	BAGUE D'ARRET	STOPRING	ANILLO DE PARADA
08		408433	2	CUSCINETTO 6004 ZZ	BEARING	ROULEMENT	LAGER	COJINETE
09		205815	1	ALBERO	SHAFT	ARBRE	LENKWELLE	EJE
10		408380	1	GIUNTO	JOINT CHAIN	ATTACHE RAPIDE CHAINE	KETTENSCHLOSS	ESLABON
12		408402	1	CHIAVETTA 5x5x20	KEY	CLAVETTE	KEIL	CALVIJA
13		410239	1	POMELLO	KNOB	POMMEAU	KUGELGRIF	POMO
14		203587	1	SEDE	BRACKET	PLAQUE	SITZ FÜR WELLE	ASIENTO
15		408450	1	CUSCINETTO 6010 2RS1	BEARING	ROULEMENT	LAGER	COJINETE
16		408490	1	PARAOLIO Ø58x80x8	OIL SEAL	JOINT PAULSTRA	SIMMERING	ARO RASCADOR DE ACEITE
17		205817	1	ALBERO	SHAFT	ARBRE	LENKWELLE	EJE
18		408388	1	CATENA	CHAIN	CHAINE	KETTE	CADENA
19		409103	1	GHIERA M50	RING NUT	EMBOUT	NUTMUTTER	TUERCA ANULAR
20		210077	1	DISTANZIALE	SPACER	ENTRETOISE	DISTANZSTÜCK	DISTANCIADOR
21		209503	1	TUBO Ø25	HOSE	TUYAU	SCHLAUCH	TUBO
24		202492	1	CORONA	CROWN GEAR	COURONNE	ZAHNKETTENRAD	CORONA DENTADA
25		209506	1	TUBO Ø25	HOSE	TUYAU	SCHLAUCH	TUBO
27		409286	4	PIPETTA	PIPE	PIPETTE	RÖHRCHEN	EMPALME ANGULAR
28		205816	1	SUPPORTO	SUPPORT	SUPPORT	HALTERUNG	SOPORTE
29		408053	1	BOCCOLA	BUSHING	BAGUE	BUCHSE	CASQUILLO
30		209884	1	TENDICATENA	CHAIN TIGHTENER	TENDEUR DE CHAINE	KETTENSANNER	ENSOR DE CADENA
36		407543	1	MOTORUOTA (RUOTA GOMMA)	TRACTION WHEEL (RUBBER)	MOTOROU (ROUE CAOUTCH.)	ANTRIEBSMOTOR (GUMMIRAD)	RUEDAMOTRIZ (RUEDA GOMA)
36A		407550	1	MOTORUOTA (RUOTA PU ROSSO)	TRACTION WHEEL (ANTISKID)	MOTOROU (ANTISKID)	ANTRIEBSMOTOR (ANTISKID)	RUEDAMOTRIZ (ANTISKID)
37		408384	1	FALSA MAGLIA	SWIVEL LINK	FAUX MAILLON	KETTENGLIED	ESLABON
38		408458	1	CUSCINETTO 32010 X	BEARING	ROULEMENT	LAGER	COJINETE
45		409085	-	DADO M8 AUTOBL. UNI 7474	LOCK NUT	ECROU AUTOBLOQUANT	STOPMUTTER	TUERCA AUTOBLOCANTE
46		409175	-	RONDELLA Ø8x17 UNI 6592	WASHER	RONDELLE	UNTERLAGSCHEIBE	ARANDELA
47		408670	-	VITE M8x20 TE UNI 5739	SCREW	VIS	SCHRAUBE	TORNILLO
49		408724	-	VITE M10x50 TE UNI 5739	SCREW	VIS	SCHRAUBE	TORNILLO
50		409191	-	RONDELLA Ø10x21 UNI 6592	WASHER	RONDELLE	UNTERLAGSCHEIBE	ARANDELA
54		409089	-	DADO M10 AUTOBL. UNI 7473	LOCK NUT	ECROU AUTOBLOQUANT	STOPMUTTER	TUERCA AUTOBLOCANTE
55		408911	-	GRANO M8x10 UNI 5927	DOWEL	VIS	MADENSCHRAUBE	TORNILLO
56		408721	-	VITE M10x45 TE UNI 5739	SCREW	VIS	SCHRAUBE	TORNILLO
57		408712	-	VITE M10x30 TE UNI 5739	SCREW	VIS	SCHRAUBE	TORNILLO
58		409162	-	RONDELLA Ø6x24 UNI 6592	WASHER	RONDELLE	UNTERLAGSCHEIBE	ARANDELA
59		409336	-	RONDELLA Ø6 DENT.	WASHER	RONDELLE	UNTERLAGSCHEIBE	ARANDELA
60		407661	-	VITE M6x14 TE UNI 5739	SCREW	VIS	SCHRAUBE	TORNILLO
64		409179	-	RONDELLA Ø8x24 UNI 6592	WASHER	RONDELLE	UNTERLAGSCHEIBE	ARANDELA
65		409181	-	RONDELLA Ø8 GROWER	WASHER	RONDELLE	UNTERLAGSCHEIBE	ARANDELA
66		408674	-	VITE M8x25 TE UNI 5739	SCREW	VIS	SCHRAUBE	TORNILLO
67		405485	-	SOFFIETTO PIANTONE	BELLOWS	SOUFFLET	FALTENBALG	FUELLE
68		405942	-	GUARNIZIONE CRUSCOTTO	GASKET	JOINT	DICHTUNG	JUNTA

GRUPPO FRENO E RUOTE  
BRAKE AND WHEELS ASSEMBLY  
ENSEMBLE FREIN ET ROUES  
BREMSANLAGE - HINTERRAEDER  
GRUPO FRENO Y RUEDAS



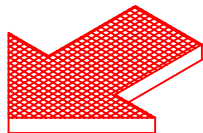
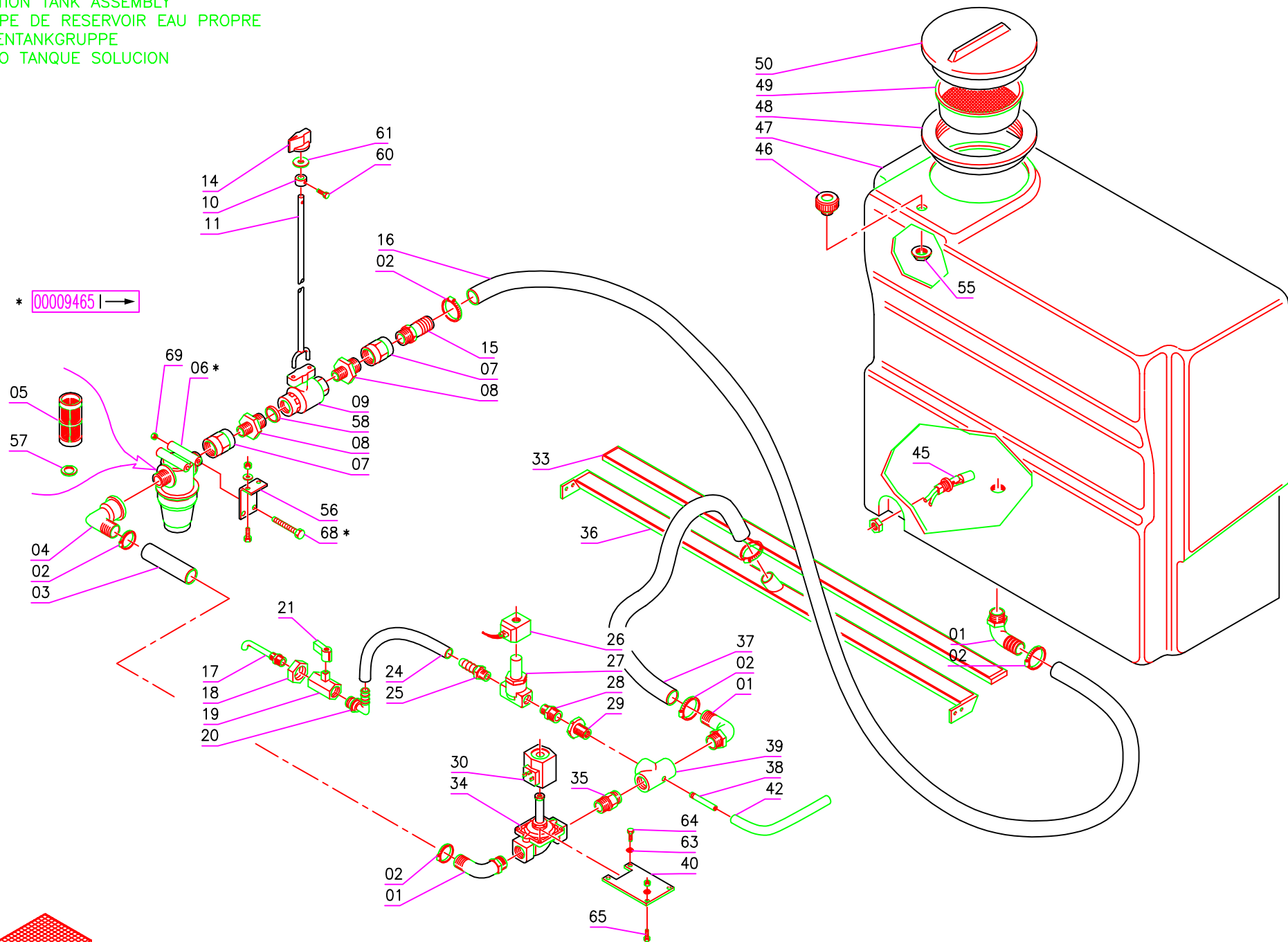
Pos.	Mod.	Codice	Q.tà	Denominazione	Description	Description	Benennung	Descripción
01		205802	1	ASTA	ROD	TIGE	STANGE	VARILLA
02		205612	1	ATTACCO	COUPLING	ATTAQUE	KUPPLUNG	ACOPLAMIENTO
03		410500	1	LEVA	LEVER	LEVIER	HEBEL	PALANCA
04		202476	1	MOLLA TRAZIONE	SPRING	RESSORT	FEDER	RESORTE
05		409861	1	PUNTALINO	CAP	BUTEE	AUFLAGESTIFT	CAPUCHO
06		205610	1	PEDALE COMANDO FRENO	PEDAL	PEDALE	PEDAL	PEDAL MANDO FRENO
07		400119	1	COPRIPEDALE	PEDAL COVER	GARNITURE PEDALE	PEDALGUMMI	CUBREPEDAL
08		408019	4	BOCCOLA	BUSHING	BAGUE	BUCHSE	CASQUILLO
09		410459	5	PERNO x FORCELLA M8 CORTA	PIN	AXE	BOLZEN	PERNO
10		410452	4	FORCELLA M8 CORTA	FORK	FOURCHETTE	GABELKOPF	HORQUILLA
12		409813	1	PASSAFILO	FAIRLEAD	PASSE-CABLE	KABELMUFFE	GUIACABLE
13		410305	2	COLLARE	COLLAR	COLLIER	BUNDRING	COLLAR
14		205808	1	ASTA	ROD	TIGE	STANGE	VARILLA
15		410501	1	POMPA COMPLETA	PUMP ASSEMBLY	POMPE COMPLETE	PUMPE KOMPLETT	BOMBA COMPLETA
16		210080	2	DISTANZIALE	SPACER	ENTRETOISE	DISTANZHÜLSE	DISTANCIADOR
17		410509	2	GUARNIZIONE Ø14x20x1.5	GASKET	JOINT	DICHTUNG	JUNTA
18		410505	1	RACCORDO M14x1.5	FITTING	RACCORD	VERSCHRAUBUNG	EMPALME
19		410299	2	ANELLO	RING	ANNEAU	RING	ANILLO
20		209607	1	TUBO Ø5	HOSE	TUYAU	SCHLAUCH	TUBO DE GOMA
22		405955	1	BANDELLA IN GOMMA	COUPLER	ACCROCHAGE	ARRETIERUNG	ENGANCHE
23		410502	1	SERBATOIO OLIO FRENI	OIL TANK	RESERVOIR D'HUILE	ÖLTANK	TANQUE DE ACEITE
24		410503	1	TAPPO	PLUG	BOUCHON	DECKEL	TAPON
25		408588	2	GUARNIZIONE OR 2237	O-RING	JOINT	O-RING	JUNTA ANULAR
26		400488	2	COPRIMOZZO	COVER	COUVERCLE	DECKEL	CUBRECUBO
27		410508	1	RACCORDO A TRE VIE	FITTING	RACCORD	VERSCHRAUBUNG	RACOR
28		400490	2	TUBO	PIPE	TUBE	ROHR	TUBO
29		410510	1	GUARNIZIONE Ø12x18x1.5	GASKET	JOINT	DICHTUNG	JUNTA
30		410507	1	RACCORDO M10x1.25	FITTING	RACCORD	VERSCHRAUBUNG	RACOR
34		410506	1	RACCORDO M12x1.25	FITTING	RACCORD	VERSCHRAUBUNG	RACOR
35		400489	1	TUBO	PIPE	TUBE	ROHR	TUBO
36		410487	1	GRUPPO FRENO DX	BRAKE ASSY, RIGHT	ENSEMBLE FREIN, DROITE	BREMSANLAGE, RECHTS	GRUPO FRENO, DERECHO
36A		410488	1	GRUPPO FRENO SX	BRAKE ASSY, LEFT	ENSEMBLE FREIN, GAUCHE	BREMSANLAGE, LINKS	GRUPO FRENO, IZQUIERDO
37		210059	2	SEMIASSE	AXLE SHAFT	DEMI-ESSIEU	ACHSWELLE	SEMI-EJE
38		410493	2	CILINDRO FRENO	BRAKE CYLINDER	CYLINDRE DE FREIN	BREMSZYLINDER	CILINDRO DE FRENO
39		410495	2	MOLLA	SPRING	RESSORT	FEDER	RESORTE
40		410491	2	CEPPO DX	RIGHT BLOCK	MACHOIRE DROITE	BREMSKLOTZ RECHTS	MORDAZA DERECHA
44		410497	4	MOLLA	SPRING	RESSORT	FEDER	RESORTE
45		408489	2	PARAOLIO Ø48x80x8	OIL SEAL	JOINT PAULSTRA	SIMMERING	ARO RASCADOR DE ACEITE
46		408457	2	CUSCINETTO 30208	BEARING	ROULEMENT	LAGER	COJINETE
47		410492	2	CEPPO SX	LEFT BLOCK	MACHOIRE GAUCHE	BREMSKLOTZ LINKS	MORDAZA IZQUIERDA
48		410496	2	MOLLA	SPRING	RESSORT	FEDER	RESORTE
49		209257	2	MOZZO RUOTA	WHEEL HUB	MOYEU ROUE	RADNABE	CUBO DE RUEDA
50		405725	2	RUOTA ANTITRACCIA	WHEEL	ROUE	WELLE	RUEDA
50A		209305	2	RUOTA ANTISKID	ANTISKID WHEEL	ROUE ANTISKID	ANTISKIDRAD	RUEDA DE ANTISKID
52		408456	2	CUSCINETTO 30206	BEARING	ROULEMENT	LAGER	COJINETE
54		205805	2	ASTA	ROD	TIGE	STANGE	VARILLA
55		410455	4	FORCELLA M6	FORK	FOURCHETTE	GABELKOPF	HORQUILLA
56		410463	4	PERNO PER FORCELLA M6	PIN	AXE	BOLZEN	PERNO
57		408041	4	BOCCOLA	BUSHING	BAGUE	BUCHSE	CASQUILLO
58		205807	2	LAMA	BLADE	PLAQUETTE	LEISTE	LISTON
59		205806	1	BILANCERE	ROCKER ARM	BALANCIER	KIPPHABEL	BALANCI
60		205804	1	ASTA	ROD	TIGE	STANGE	VARILLA
61		205803	1	LEVA	LEVER	LEVIER	HEBEL	PALANCA
62		410513	1	CUFFIA	SHROUD	CAPOT	LAGERRING	ANILLO

GRUPPO FRENO E RUOTE  
BRAKE AND WHEELS ASSEMBLY  
ENSEMBLE FREIN ET ROUES  
BREMSANLAGE – HINTERRAEDER  
GRUPO FRENO Y RUEDAS

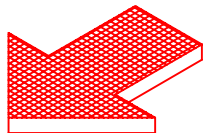
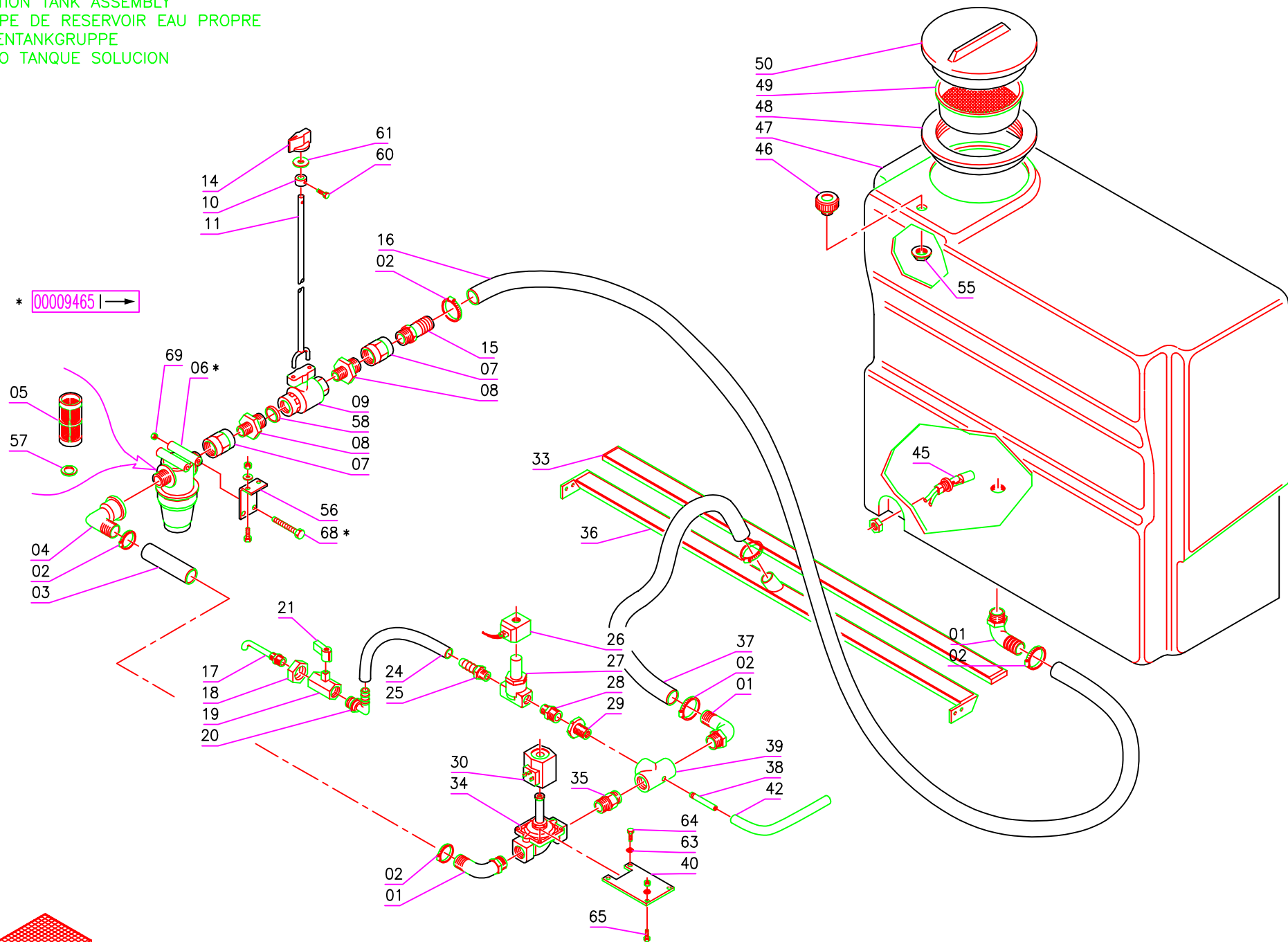




Pos. Mod.	Codice	Q.tà	Denominazione	Description	Description	Benennung	Descripción
63	410511	1	GUARNIZIONE	GASKET	JOINT	DICHTUNG	JUNTA
64	410512	1	GUARNIZIONE	GASKET	JOINT	DICHTUNG	JUNTA
65	410518	1	LEVA FRENO SX	LEVER LEFT	LEVIER GAUCHE	HEBEL LINKS	PALANCA IZQUIERDO
65A	410517	1	LEVA FRENO DX	LEVER RIGHT	LEVIER DROITE	HEBEL RECHTS	PALANCA DERECHO
66	410525	1	DISCO FRENO DX	BRAKE DISK RIGHT	DISQUE DE FREIN DROITE	BREMSSCHEIBE RECHTS	DISCO DE FRENO DERECHO
66A	410526	1	DISCO FRENO SX	BRAKE DISK LEFT	DISQUE DE FREIN GAUCHE	BREMSSCHEIBE LINKS	DISCO DE FRENO IZQUIERDO
70	408670	-	VITE M8x20 TE UNI 5739	SCREW	VIS	SCHRAUBE	TORNILLO
71	409046	-	DADO M8 UNI 5588	NUT	ECROU	MUTTER	TUERCA
72	408674	-	VITE M8x25 TE UNI 5739	SCREW	VIS	SCHRAUBE	TORNILLO
73	408350	-	SEEGER E16	SEEGER RING	SERRE CLIPS	SEEGERRING	ANILLO SEEGER
74	409085	-	DADO AUTOBL. M8 UNI 7474	LOCK NUT	ECROU AUTOBLOQUANT	STOPMUTTER	TUERCA AUTOBLOCANTE
75	409175	-	RONDELLA Ø8x17 UNI 6592	WASHER	RONDELLE	UNTERLAGSCHEIBE	ARANDELA
76	408686	-	VITE M8x70 TE UNI 5737	SCREW	VIS	SCHRAUBE	TORNILLO
77	408692	-	VITE M8x50 TE UNI 5739	SCREW	VIS	SCHRAUBE	TORNILLO
78	409039	-	DADO M6 UNI 5587	NUT	ECROU	MUTTER	TUERCA
79	409231	-	RONDELLA Ø24x44 UNI 6592	WASHER	RONDELLE	UNTERLAGSCHEIBE	ARANDELA
80	409113	-	DADO M24x2 UNI 5594	NUT	ECROU	MUTTER	TUERCA
81	409386	-	COPIGLIA Ø4x50 UNI 1336	SPLIT PIN	GOUPILLE	SPLINT	PASADOR DE ALETAS
82	408854	-	VITE M5x16 TCTC UNI 7687	SCREW	VIS	SCHRAUBE	TORNILLO
83	409092	-	DADO M12 AUTOBL. UNI 7474	LOCK NUT	ECROU AUTOBLOQUANT	STOPMUTTER	TUERCA AUTOBLOCANTE
84	409201	-	RONDELLA Ø12x24 UNI 6592	WASHER	RONDELLE	UNTERLAGSCHEIBE	ARANDELA
85	408746	-	VITE M12x35 TE UNI 5739	SCREW	VIS	SCHRAUBE	TORNILLO
86	409181	-	RONDELLA Ø8 GROWER	WASHER	RONDELLE	UNTERLAGSCHEIBE	ARANDELA
87	407663	-	VITE M6x16 TE UNI 5739	SCREW	VIS	SCHRAUBE	TORNILLO
88	408659	-	VITE M6x30 TE UNI 5739	SCREW	VIS	SCHRAUBE	TORNILLO
89	409156	-	RONDELLA Ø6x12 UNI 6592	WASHER	RONDELLE	UNTERLAGSCHEIBE	ARANDELA
90	409160	-	RONDELLA Ø6x18 UNI 6593	WASHER	RONDELLE	UNTERLAGSCHEIBE	ARANDELA
91	409082	-	DADO M6 AUTOBL. UNI 7474	LOCK NUT	ECROU AUTOBLOQUANT	STOPMUTTER	TUERCA AUTOBLOCANTE
92	408676	-	VITE M8x30 TE UNI 5739	SCREW	VIS	SCHRAUBE	TORNILLO
93	409196	-	RONDELLA GROWER Ø10	LOCK WASHER	RONDELLE FREIN	ZAHNSCHEIBE	ARANDELLA DENTADA
94	408711	-	VITE M10x25 TE UNI 5739	SCREW	VIS	SCHRAUBE	TORNILLO

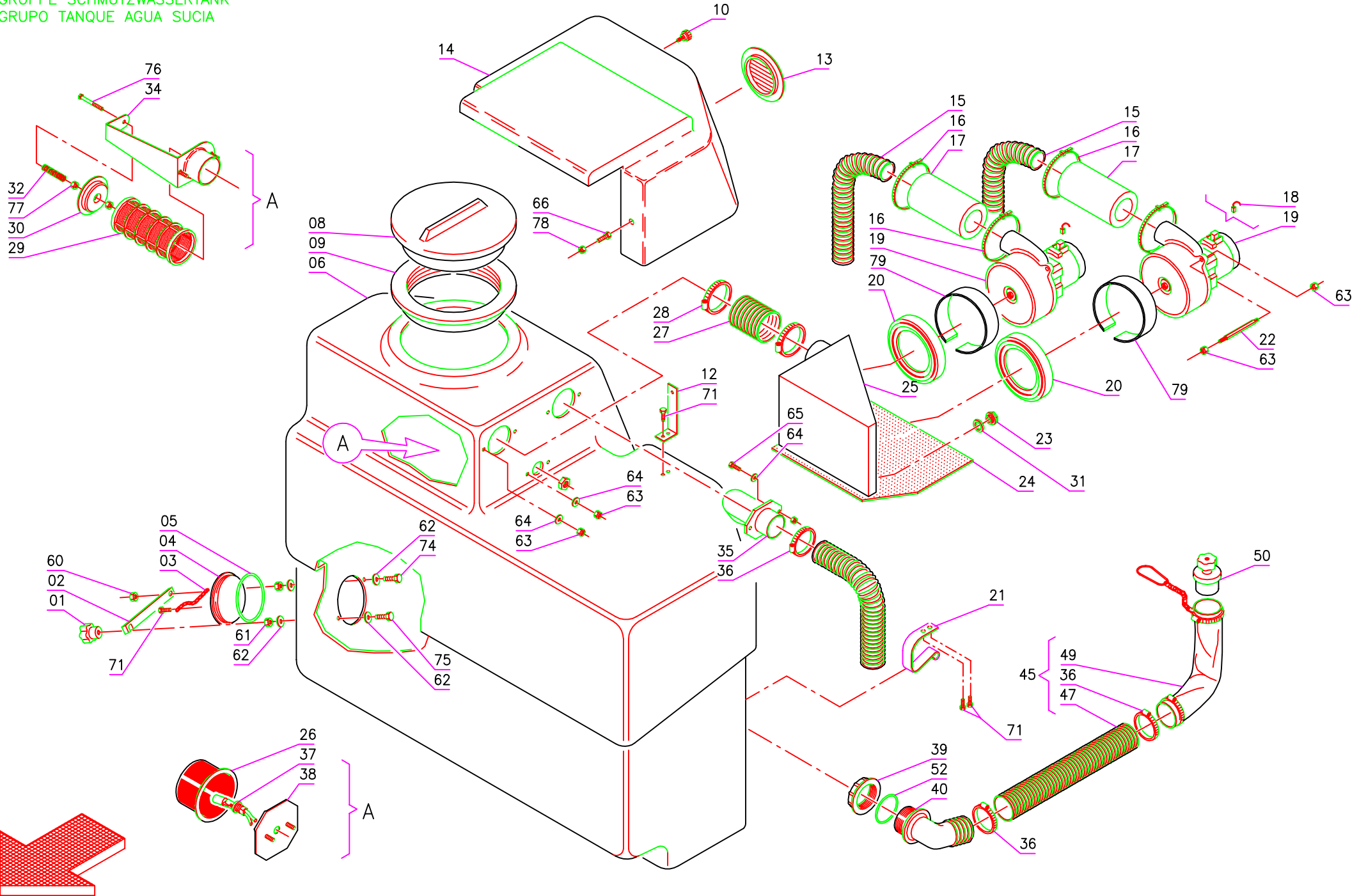


Pos.	Mod.	Codice	Q.tà	Denominazione	Description	Description	Benennung	Descripción
01		410338	3	PORTAGOMMA 3/4"x25 M.	CONNECTOR	RACCORD	SCHLAUCHANSCHLUSS	EMPALME TUBO DE GOMA
02		410286	6	FASCETTA	CLAMP	COLLIER	BRIDE	ABRAZADERA
03		209593	1	TUBO Ø25	HOSE	TUYAU	SCHLAUCH	TUBO DE GOMA
04		410343	1	PORTAGOMMA 3/4x25 F.	CONNECTOR	RACCORD	SCHLAUCHANSCHLUSS	EMPALME TUBO DE GOMA
05		405384	1	CARTUCCIA FILTRO	FILTER CARTRIDGE	CARTOUCHE DE FILTRE	FILTREINSATZ	CARTUCHO FILTRO
06		405408	1	FILTRO	FILTER	FILTRE	FILTER	FILTRO
07		410417	2	NIPLES 3/4 F.F.	NIPPLE	RACCORD	NIPPEL	BOQUILLA ROSCADA
08		410419	2	NIPLES 1/2-3/4 OTTONE M.M.	NIPPLE	RACCORD	NIPPEL	BOQUILLA ROSCADA
09		205598	1	RUBINETTO	COCK	ROBINET	WASSERHAHN	GRIFO
10		204747	1	BLOCCETTO	STOP RING	ANNEAU D'ARRET	BEFESTIGUNGSRING	ANILLO DE PARADA
11		205595	1	ASTA	ROD	TIGE	STANGE	VARILLA
14		410259	1	MANOPOLA	KNOB	POIGNEE	DREHGRIF	EMPUÑADURA
15		410373	1	PORTAGOMMA 3/4x25	CONNECTOR	RACCORD	SCHLAUCHANSCHLUSS	EMPALME TUBO DE GOMA
16		209592	1	TUBO Ø25	HOSE	TUYAU	SCHLAUCH	TUBO DE GOMA
17		205716	1	TUBO	PIPE	TUBE	ROHR	TUBO
18		410443	1	DADO 1/4"	NUT 1/4"	ECROU 1/4"	MUTTER 1/4"	TUERCA 1/4"
19		410332	1	RUBINETTO 3/8"	COCK	ROBINET	WASSERHAHN	GRIFO
20		410349	1	PORTAGOMMA A GOMITO 3/8"	CONNECTOR	RACCORD	SCHLAUCHANSCHLUSS	EMPALME TUBO DE GOMA
21		410261	1	LEVA RUBINETTO	COCK LEVER	LEVIER DE ROBINET	WASSERHAHNHEBEL	PALANCA GRIFO
24		209594	1	TUBO Ø12	HOSE	TUYAU	SCHLAUCH	TUBO DE GOMA
25		410372	1	PORTAGOMMA 1/4"x12	CONNECTOR	RACCORD	SCHLAUCHANSCHLUSS	EMPALME TUBO DE GOMA
26		407867	1	BOBINA	COIL	BOBINE	SPULE	BOBINA
27		407852	1	CORPO ELETTROVALVOLA	SOLENOID VALVE BODY	CORPS D'ELECTROVANNE	KÖRPER MAGNETVENTIL	CUERPO ELECTROVALVULA
28		410411	1	NIPLES 3/8-1/4 M.M.	NIPPLE	RACCORD	NIPPEL	BOQUILLA ROSCADA
29		410416	1	RIDUZIONE 3/4-3/8 M.F.	REDUCTION	REDUCTION	REDUZIERSTÜCK	REDUCCION
30		407899	1	BOBINA	COIL	BOBINE	SPULE	BOBINA
33		400150	1	COPERCHIO	COVER	COUVERCLE	DECKEL	TAPA
34		407851	1	CORPO ELETTROVALVOLA	SOLENOID VALVE BODY	CORPS D'ELECTROVANNE	KÖRPER MAGNETVENTIL	CUERPO ELECTROVALVULA
35		410414	1	NIPLES 3/4 M.M.	NIPPLE	RACCORD	NIPPEL	BOQUILLA ROSCADA
36		400149	1	VASCHETTA	DISTRIBUTOR	DISTRIBUTEUR	VERTEILER	DISTRIBUIDOR
37		209596	1	TUBO Ø25	HOSE	TUYAU	SCHLAUCH	TUBO DE GOMA
38		205587	1	TUBO	PIPE	TUBE	ROHR	TUBO
39		205588	1	RACCORDO	FITTING	RACCORD	VERSCHRAUBUNG	RACOR
40		205597	1	SUPPORTO	SUPPORT	SUPPORT	HALTERUNG	SOPORTE
42		209542	1	TUBO Ø6	HOSE	TUYAU	SCHLAUCH	TUBO DE GOMA
44		408604	1	GUARNIZIONE OR	O-RING	JOINT	O-RING	JUNTA ANULAR
45		409252	1	INTERRUTT. A GALLEGGIANTE	FLOAT SWITCH	INTERRUPTEUR A FLOTTEUR	SCHWIMMERSCHALTER	INTERRUPTOR DE FLOTADOR
46		410403	1	SFIATATOIO	BREATHER	SOUPIRAIL	ENTLÜFTER	RESPIRADERO
47		408216	1	SERBATOIO SOLUZIONE	SOLUTION TANK	RESERVOIR EAU PROPRE	LAUGENTANK	TANQUE SOLUCION
48		400494	1	ANELLO CON GUARNIZIONE	RING WITH GASKET	ANNEAU AVEC JOINT	RING MIT DICHTUNG	ANILLO CON JUNTA
49		405387	1	FILTRO	FILTER	FILTRE	FILTER	FILTRO
50		400493	1	COPERCHIO	COVER	COUVERCLE	DECKEL	TAPA
55		410442	1	GHIERA 1/2"	RING NUT	EMBOUT	NUTMUTTER	TUERCA ANULAR
56		205589	1	SQUADRETTA	ANGLE	EQUERRE	WINKEL	ESQUADRA FIJADORA
57		408604	1	GUARNIZIONE OR Ø57.86	GASKET	JOINT	DICHTUNG	JUNTA
58		408601	1	GUARNIZIONE OR Ø40.86	GASKET	JOINT	DICHTUNG	JUNTA
60		407644	-	VITE M5x12 TE UNI 5739	SCREW	VIS	SCHRAUBE	TORNILLO
61		409191	-	RONDELLA Ø10x21 UNI 6592	WASHER	RONDELLE	UNTERLAGSCHEIBE	ARANDELA
63		409154	-	ROSETTA GROWER Ø5	WASHER	RONDELLE	SCHEIBE	ARANDELA
64		407647	-	VITE M5x20 TE UNI 5739	SCREW	VIS	SCHRAUBE	TORNILLO
65		407645	-	VITE M5x16 TE UNI 5739	SCREW	VIS	SCHRAUBE	TORNILLO
66		408711	-	VITE M10x25 TE UNI 5739	SCREW	VIS	SCHRAUBE	TORNILLO
67		409196	-	RONDELLA GROWER Ø10	LOCK WASHER	RONDELLE FREIN	ZAHNSCHEIBE	ARANDELLA DENTADA

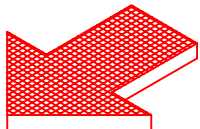
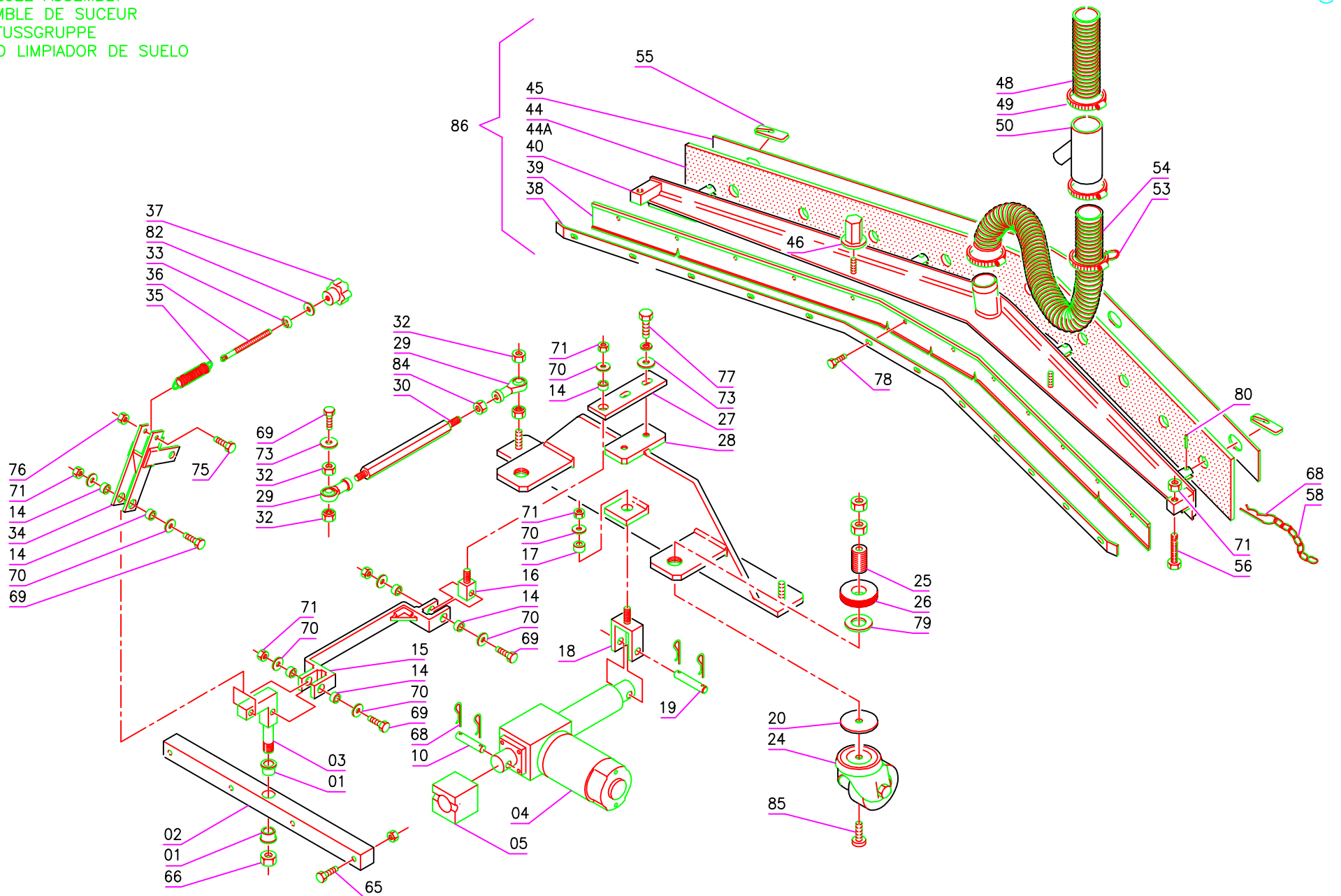


<b>Pos. Mod.</b>	<b>Codice</b>	<b>Q.tà</b>	<b>Denominazione</b>	<b>Description</b>	<b>Description</b>	<b>Benennung</b>	<b>Descripción</b>
68	408686	-	VITE M8x70 TE UNI 5739	SCREW	VIS	SCHRAUBE	TORNILLO
69	409087	-	DADO M8 AUTOBL. INOX	LOCK NUT	ECROU AUTOBLOQUANT	STOPMUTTER	TUERCA AUTOBLOCANTE

GRUPPO SERBATOIO RECUPERO  
RECOVERY TANK ASSEMBLY  
GROUPE DE RESERVOIR EAU SALE  
GRUPPE SCHMUTZWASSERTANK  
GRUPO TANQUE AGUA SUCIA

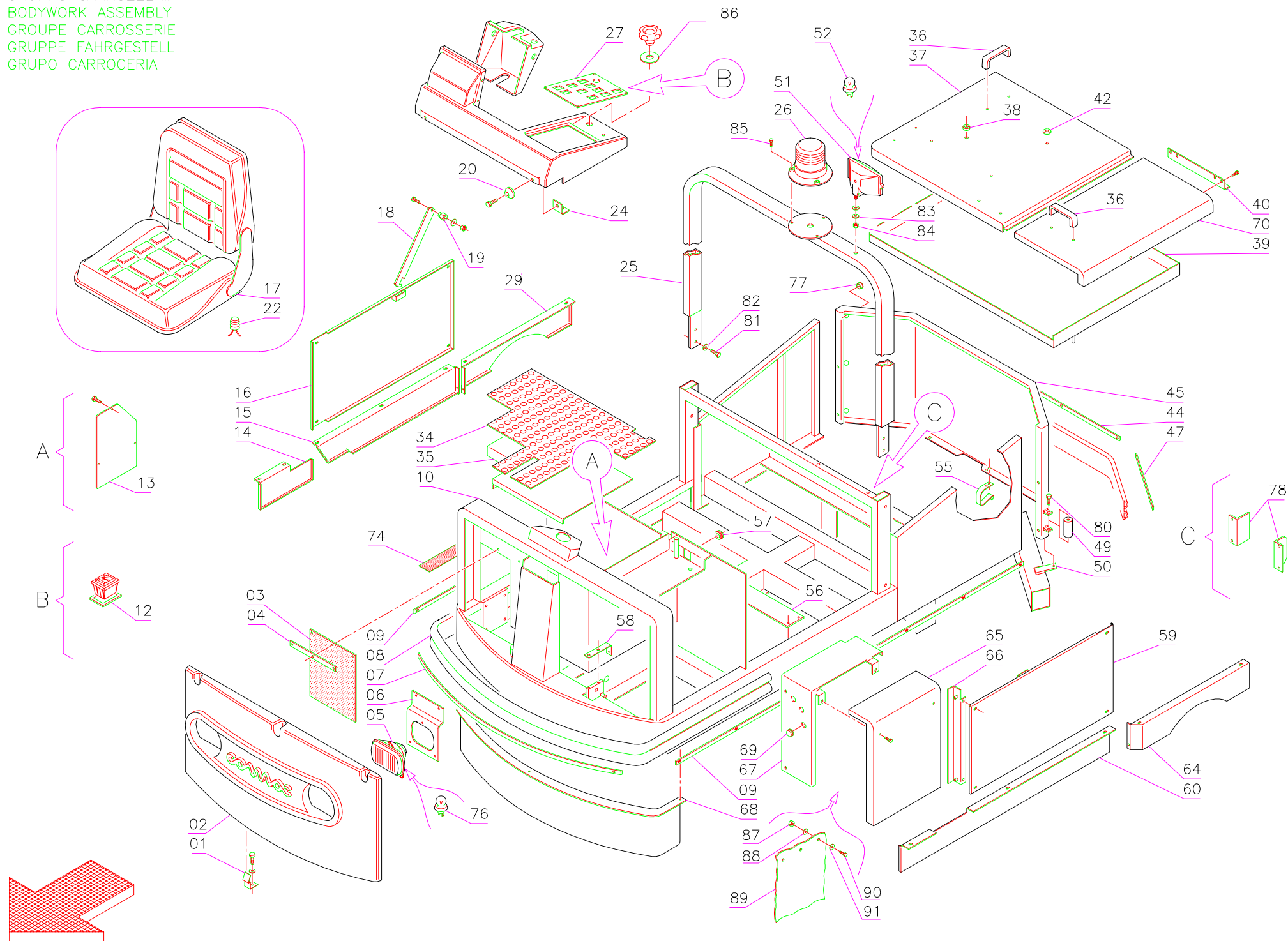


Pos	Mod	Codice	Q.tà	Denominazione	Description	Description	Benennung	Descripción
01		410234	1	POMELLO	KNOB	POMMEAU	RENDELSCHRAUBE	POMO
02		203593	1	LAMA	BLADE	PLAQUETTE	VERSCHLUSS	HOJA
03		203594	1	CATENA	CHAIN	CHAINE	KETTE	CADENA
04		400617	1	TAPPO	PLUG	BOUCHON	DECKEL	TAPON
05		408498	1	GUARNIZIONE OR 6375	O-RING	JOINT	O-RING	JUNTA ANULAR
06		408214	1	SERBATOIO RECUPERO	RECOVERY TANK	RESERVOIR EAU SALE	SCHMUTZWASSERTANK	TANQUE AGUA SUCIA
08		400493	1	COPERCHIO	COVER	COUVERCLE	DECKEL	TAPA
09		400494	1	ANELLO CON GUARNIZIONE	RING WITH GASKET	ANNEAU AVEC JOINT	RING MIT DICHTUNG	ANILLO CON JUNTA
10		410224	2	POMELLO	KNOB	POMMEAU	RENDELSCHRAUBE	POMO
12		205832	2	SQUADRETTA	ANGLE	EQUERRE	WINKEL	ESQUADRA FIJADORA
13		409876	1	TAPPO	PLUG	BOUCHON	DECKEL	TAPON
14		400499	1	COPERCHIO	COVER	COUVERCLE	DECKEL	TAPA
15		209519	2	TUBO Ø38	HOSE	TUYAU	SCHLAUCH	TUBO DE GOMA
16		410280	4	FASCETTA	CLAMP	COLLIER	BRIDE	ABRAZADERA
17		209214	2	TUBO FONOASSORBENTE Ø50	DEADENING HOSE	TUYAU ISOLANT PHONIQUE	SCHALLSCHLUCKER	TUBO FONOABSORBENTE
18		409409	4	SPAZZOLA MOTORE	CARBON BRUSH MOTOR	CHARBON MOTEUR	KOHLEBÜRSTE	ESCOBILLA MOTOR
19		209816	2	MOTORE ASPIRAZIONE	SUCTION MOTOR	MOTEUR D'ASPIRATION	SAUGMOTOR	MOTOR ASPIRACION
20		405936	2	CUFFIA	GASKET	JOINT	LAGERRING	ANILLO
21		203595	2	AGGANCIIO	COUPLER	ACCROCHAGE	ARRETIERUNG	ENGANCHE
22		205835	6	COLONNETTA	STUD BOLT	TIGE	GEWINDEBOLZEN	PRISIONERO
23		410404	1	TAPPO LIVELLO	LEVEL PLUG	BOUCHON DE NIVEAU	STANDSCHRAUBE	TAPON NIVEL
24		400621	1	BASE	BASE	BASE	UNTERLAGE	BASE
25		400503	1	CASSETTA ASPIRATORI	ASPIRATOR BOX	CAISSE ASPIRATEUR	SAUGMOTORSCHACHTEL	CAJA ASPIRADOR
26		405383	1	FILTRO	FILTER	FILTRE	FILTER	FILTRO
27		209519	1	TUBO Ø63	HOSE	TUYAU	SCHLAUCH	TUBO DE GOMA
28		410288	2	FASCETTA	CLAMP	COLLIER	BRIDE	ABRAZADERA
29		405401	1	CARTUCCIA FILTRO	FILTER	FILTRE	FILTER	FILTRO
30		400429	1	PIATTELLO	CAP	COUVERCLE	ABDECKUNG	PLATILLO
31		405901	1	GUARNIZIONE	GASKET	GARNITURE	DICHTUNG	JUNTA
32		407564	1	MOLLA	SPRING	RESSORT	FEDER	RESORTE
34		400501	1	FLANGIA PORTAFILTRO	FLANGE	FLASQUE	FLANSCH	BRIDA
35		400500	1	RACCORDO	FITTING	RACCORD	VERSCHRAUBUNG	RACOR
36		410295	-	FASCETTA	CLAMP	COLLIER	BRIDE	ABRAZADERA
37		409252	1	INTERRUTT. A GALLEGGIANTE	FLOAT SWITCH	INTERRUPTEUR A FLOTTEUR	SCHWIMMERSCHALTER	INTERRUPTOR DE FLOTADOR
38		400618	1	ATTACCO	COUPLING	ATTAQUE	KUPPLUNG	CONEXION
39		410444	1	GHIERA 2"	RING NUT	EMBOUT	NUTMUTTER	TUERCA ANULAR
40		410347	1	PORTAGOMMA 2"x50	CONNECTOR	RACCORD	SCHLAUCHANSCHLUSS	EMPALME TUBO DE GOMA
45		202822	1	TUBO SCARICO COMPLETO	EXHAUST PIPE ASSEMBLY	FLEXIBLE DE VIDANGE COMP.	ABWASSERSCHLAUCH KOMPL.	TUBO DE ESCAPE COMPLETO
47		209479	1	TUBO Ø50	HOSE	TUYAU	SCHLAUCH	TUBO DE GOMA
49		209556	1	TUBO SCARICO	EXHAUST PIPE	FLEXIBLE DE VIDANGE	ABWASSERSCHLAUCH	TUBO DE ESCAPE
50		203137	1	TAPPO SCARICO	PLUG EXHAUST PIPE	BOUCHON DE VIDANGE	ABLASSPFROPFEN	TAPON ESCAPE
52		408502	1	GUARNIZIONE OR 162	O-RING	JOINT	O-RING	JUNTA ANULAR
60		409088	-	DADO M8 INOX UNI 7474	LOCK NUT	ECROU AUTOBLOQUANT	STOPMUTTER	TUERCA AUTOBLOCANTE
61		409049	-	DADO M8 INOX UNI 5588	NUT	ECROU	MUTTER	TUERCA
62		409177	-	RONDELLA Ø8x17 UNI 6592	WASHER	RONDELLE	UNTERLAGSCHEIBE	ARANDELA
63		409082	-	DADO M6 AUTOBL. UNI 7474	LOCK NUT	ECROU AUTOBLOQUANT	STOPMUTTER	TUERCA AUTOBLOCANTE
64		409160	-	RONDELLA Ø6x18 UNI 6593	WASHER	RONDELLE	UNTERLAGSCHEIBE	ARANDELA
65		407670	-	VITE M6x25 TE INOX UNI 5739	SCREW	VIS	SCHRAUBE	TORNILLO
66		408872	-	VITE 3.9x16 AUTOF. UNI 6954	SCREW	VIS	SCHRAUBE	TORNILLO AUTOENROSCANTE
71		408883	-	VITE 4.8x13 AUTOF. UNI 6954	SCREW	VIS	SCHRAUBE	TORNILLO AUTOENROSCANTE
74		408684	-	VITE M8x60 TE INOX UNI 5739	SCREW	VIS	SCHRAUBE	TORNILLO
75		408695	-	VITE M8x45 TE INOX UNI 5739	SCREW	VIS	SCHRAUBE	TORNILLO
76		408662	-	VITE M6x60 TE INOX UNI 5739	SCREW	VIS	SCHRAUBE	TORNILLO
77		409041	-	DADO M6 INOX UNI 5587	NUT	ECROU	MUTTER	TUERCA
78		409036	-	DADO M5 UNI 5588	NUT	ECROU	MUTTER	TUERCA
79		405833	-	FONOAS. MOTORE	DEADENING	ISOLANT PHONIQUE	SCHALLDICHTUNG	FONOABSORBENTE

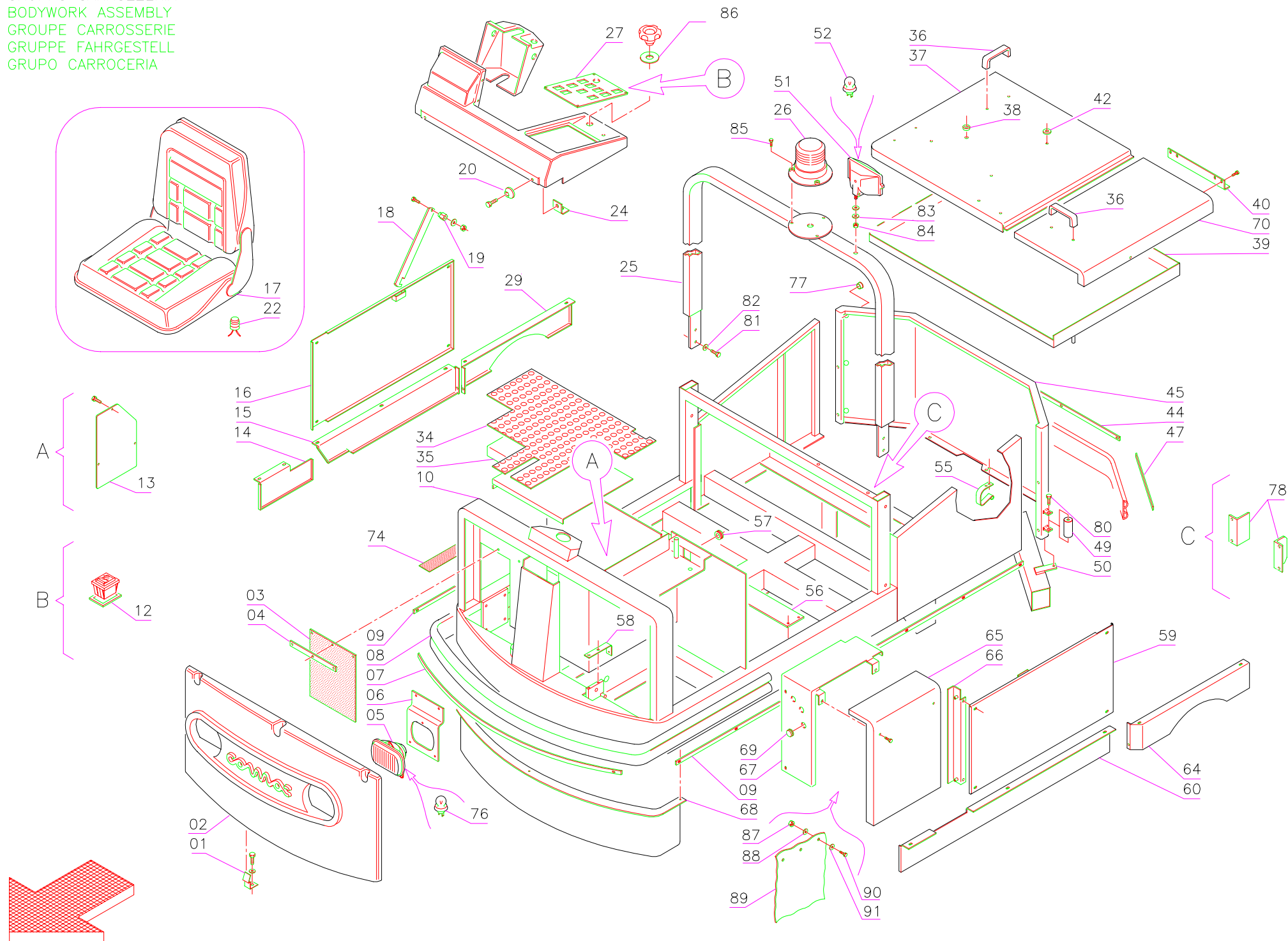




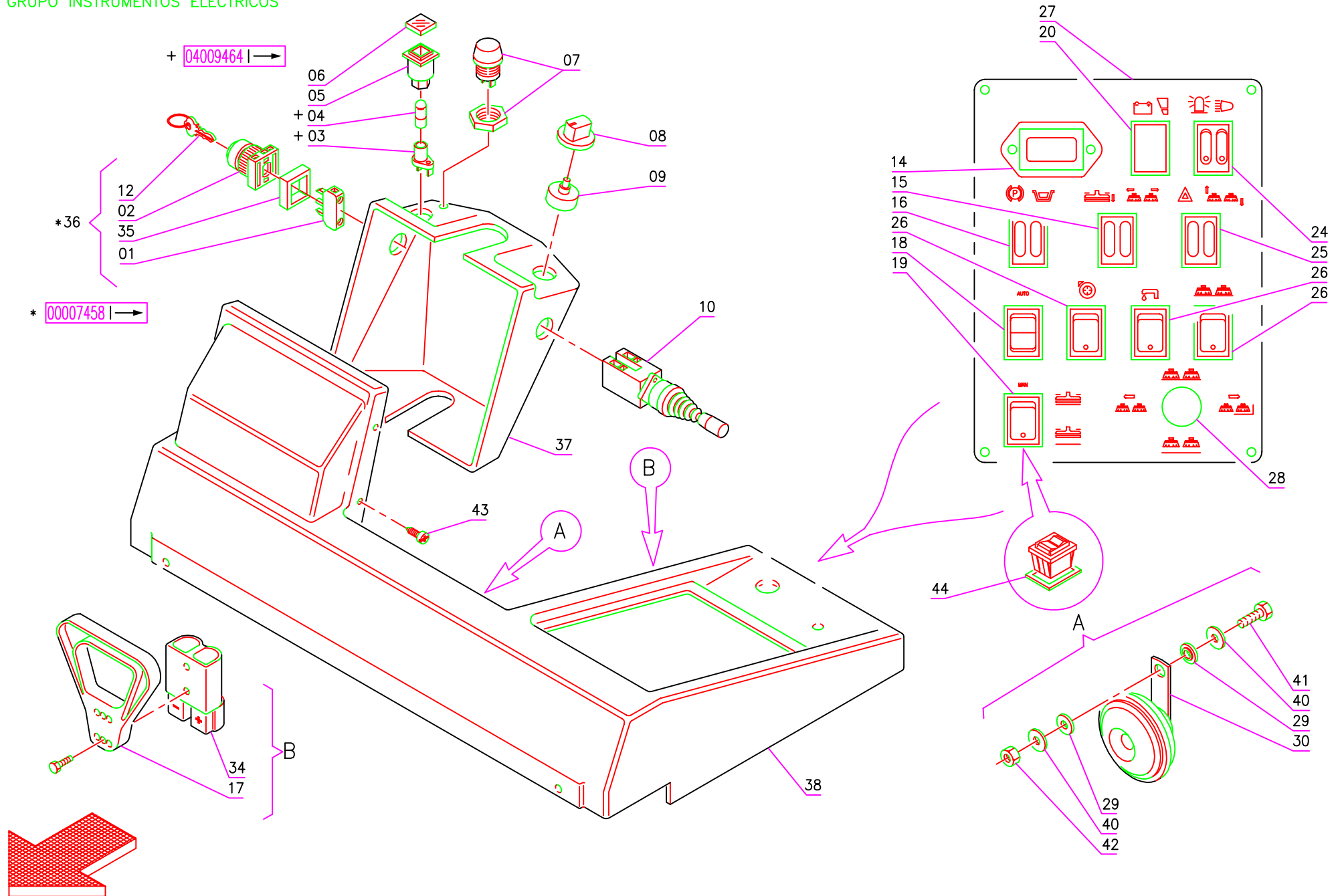
Pos.	Mod.	Codice	Q.tà	Denominazione	Description	Description	Benennung	Descripción
01		210180	2	BOCCOLA	BUSHING	BAGUE	BUCHSE	CASQUILLO
02		205765	1	SUPPORTO	SUPPORT	SUPPORT	HALTERUNG	SOPORTE
03		205761	1	FULCRO	SUPPORT	SUPPORT	HEBELSTÜTZE	FULCRO
04		404749	1	MARTINETTO COMPLETO SIR	ACTUATOR ASSEMBLY SIR	VERIN COMPLET SIR	SPINDELMOTOR KOMPLETT SIR	GATO COMPLETO SIR
05		410152	1	DISTANZIALE	SPACER	ENTRETOISE	DISTANZHÜLSE	DISTANCIADOR
10		203554	1	PERNO	PIN	AXE	BOLZEN	PERNO
14		408037	7	BOCCOLA	BUSHING	BAGUE	BUCHSE	CASQUILLO
15		205762	1	ASTA	ROD	TIGE	STANGE	VARILLA
16		205767	1	BLOCCHETTO	SUPPORT	SUPPORT	HALTERUNG	ANILLO DE PARADA
17		408068	1	BOCCOLA	BUSHING	BAGUE	BUCHSE	CASQUILLO
18		205764	1	FORCELLA	FORK	FOURCHETTE	GABELKOPF	HORQUILLA
19		204995	1	PERNO	PIN	AXE	BOLZEN	PERNO
20		205758	2	RONDELLA SPECIALE	SPECIAL WASHER	RONDELLE SPECIALE	UNTERLAGSCHEIBE SPEZIAL	ARANDELA ESPECIAL
24		405746	2	RUOTA PIVOTTANTE	CASTOR WHEEL	ROULETTE PIVOTANTE	LENKROLLE	RUEDA PIVOTANTE
25		400699	2	REGISTRO	ADJUSTER	REGISTRE	REGISTER	REGOLADOR
26		206397	2	GHIERA	RING NUT	EMBOUT	NUTMUTTER	TUERCA ANULAR
27		205766	1	PIASTRA	PLAQUE	PLAQUETTE	BEFESTIGUNGSAUFLAGE	PLAQUETA
28		205768	1	ATTACCO	COUPLING	ATTAQUE	KUPPLUNG	SOPORTE
29		408466	4	TESTA A SNODO	ARTICULATION HEAD	TETE ARTICULEE	KOPFGELENK	TESTA DE ARTICULACION
30		205763	2	TIRANTE	TIE ROD	TIGE	SPANNSTANGE	TIRANTE
32		205770	8	DADO M10 SPECIALE	SPECIAL NUT	ECROU SPECIALE	SPEZIALMUTTER	TUERCA ESPECIAL
33		400594	1	GUIDA	GUIDE	GUIDE	FÜHRUNG	GUIA
34		205760	1	ATTACCO	COUPLING	ATTAQUE	KUPPLUNG	SOPORTE
35		202478	1	MOLLA TRAZIONE	SPRING	RESSORT	FEDER	RESORTE
36		206061	1	REGISTRO	ADJUSTER	REGISTRE	REGISTER	REGULADOR
37		410234	1	POMELLO VB40 M8	KNOB	POMMEAU	RENDELSCHRAUBE	POMO
38		202358	1	LAMA PREMIGOMMA	BLADE	PLAQUETTE	LEISTE	LISTON
39		209699	1	GOMMA ANTERIORE	FRONT RUBBER	BAVETTE AVANT	VORDERER SAUGGUMMI	GOMA DELANTERA
40		209892	1	CORPO TERGIPAVIMENTO	SQUEEGEE BODY	CORPS DE SUCEUR	SAUGFUSSKÖRPER	CUERPO LIMPIADOR DE SUELO
44		406158	1	GOMMA POSTERIORE 30 SHORE	REAR RUBBER	BAVETTE ARRIERE	HINTERER SAUGGUMMI	GOMA TRASERA
44A		406159	1	GOMMA POSTERIORE 40 SHORE	REAR RUBBER	BAVETTE ARRIERE	HINTERER SAUGGUMMI	GOMA TRASERA
45		202364	1	LAMA PREMIGOMMA	BLADE	PLAQUETTE	LEISTE	LISTON
46		206105	2	COLONNETTA	STUD BOLT	TIGE	GEWINDEBOLZEN	PRISIONERO
48		209501	1	TUBO ASPIRAZIONE	TUBO ASPIRAZIONE	SUCTION HOSE	FLEXIBLE ASPIRATION	TUBO DE ASPIRACION
49		410295	-	FASCETTA A VITE	CLAMP	COLLIER	BRIDE	ABRAZADERA
50		205732	1	RACCORDO	FITTING	RACCORD	VERSCHRAUBUNG	RACOR
53		205834	1	ANELLO	RING	ANNEAU	RING	ANILLO
54		209517	1	TUBO Ø50	HOSE	TUYAU	SCHLAUCH	TUBO DE GOMA
55		206390	4	PIASTRINA FISSAGGIO LAMA	PLATE	PLAQUETTE	BEFESTIGUNG	PLACA
56		400486	2	VITE SPECIALE	SPECIAL SCREW	VIS SPECIALE	SPEZIALSCHRAUBE	TORNILLO ESPECIAL
58		203594	1	CATENA	CHAIN	CHAINE	KETTE	CADENA
65		408681	-	VITE M8x45 TE UNI 5739	SCREW	VIS	SCHRAUBE	TORNILLO
66		409074	-	DADO M16 UNI 5589	NUT	ECROU	MUTTER	TUERCA
68		409393	-	SPILLO Ø2.4	CLIP	EPINGLE	SPLINT	ESPIGA
69		408722	-	VITE M10x55 TE UNI 5739	SCREW	VIS	SCHRAUBE	TORNILLO
70		409194	-	RONDELLA Ø10x30 UNI 6593	WASHER	RONDELLE	UNTERLAGSCHEIBE	ARANDELA
71		409089	-	DADO M10 AUTOBL. UNI 7473	LOCK NUT	ECROU AUTOBLOQUANT	STOPMUTTER	TUERCA AUTOBLOCANTE
73		409191	-	RONDELLA Ø10x21 UNI 6592	WASHER	RONDELLE	UNTERLAGSCHEIBE	ARANDELA
75		408660	-	VITE M6x40 TE UNI 5739	SCREW	VIS	SCHRAUBE	TORNILLO
76		409082	-	DADO M6 AUTOBL. UNI 7474	LOCK NUT	ECROU AUTOBLOQUANT	STOPMUTTER	TUERCA AUTOBLOCANTE
77		408711	-	VITE M10x25 TE UNI 5739	SCREW	VIS	SCHRAUBE	TORNILLO
78		407664	-	VITE M6X16 TE INOX UNI 5739	SCREW	VIS	SCHRAUBE	TORNILLO
79		409231	-	RONDELLA Ø24x44 UNI 6592	WASHER	RONDELLE	UNTERLAGSCHEIBE	ARANDELA
80		409373	-	SPINA Ø5x20 UNI 6873	SPRING PIN	FOURCHETTE	SPANNSTIFT	PASADOR
82		409176	-	RONDELLA Ø8x17 OTTONE	WASHER	RONDELLE	UNTERLAGSCHEIBE	ARANDELA
83		409363	-	SPINA Ø3x18 UNI 6875	SPRING PIN	FOURCHETTE	SPANNSTIFT	PASADOR
84		409058	-	DADO M10 UNI 5587	NUT	ECROU	MUTTER	TUERCA
85		408718	-	VITE M10x70 TE UNI 5739	SCREW	VIS	SCHRAUBE	TORNILLO
86		200237	1	ASSIEME TERGIPAVIMENTO	SQUEEGEE ASSEMBLY	ENSEMBLE SUCEUR	SAUGFUSSGRUPPE	GRUPO LIMPIADOR DE SUELO



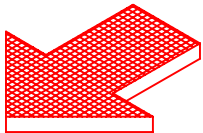
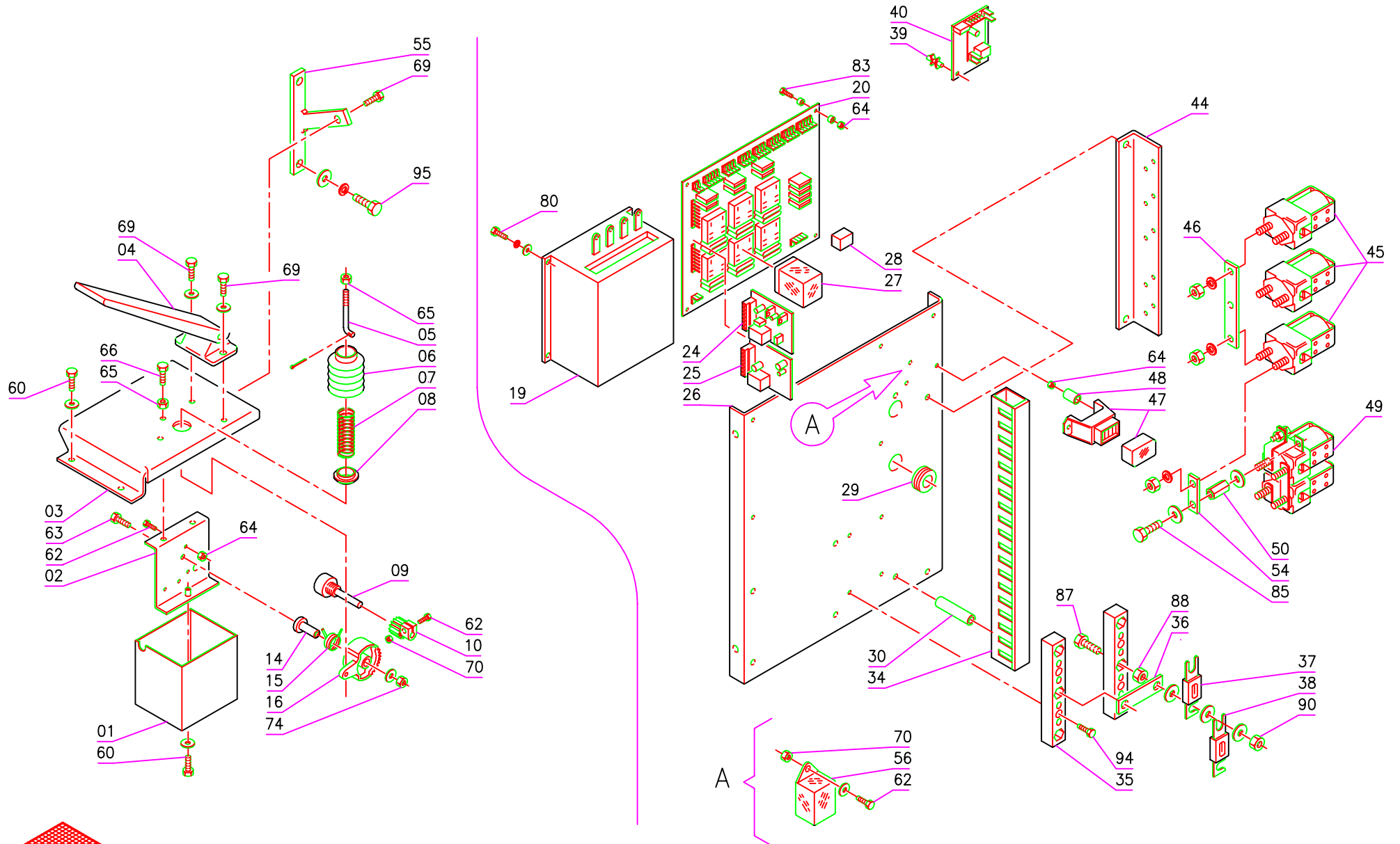
Pos	Mod	Codice	Q.tà	Denominazione	Description	Description	Benennung	Descripción
01		407597	3	MOLLA	SPRING	RESSORT	FEDER	RESORTE
02		400506	1	CARTER	COVER	CARTER	ABDECKUNG	CARTER
03		400509	1	CHIUSURA	CLOSING	FERMETURE	SCHLIESSUNG	CIERRE
04		205895	1	LAMA	BLADE	PLAQUETTE	LEISTE	HOJA
05		409787	2	FARO (SENZA LAMPADA)	HEAD LIGHT (WITHOUT BULB)	PROJECTEUR (SANS AMPOULE)	ARBEITSLICHT (OHNE LAMPE)	FARO (SIN LAMPARA)
06		205891	2	SUPPORTO	SUPPORT	SUPPORT	HALTERUNG	SOPORTE
07		205913	1	LAMA PREMIGOMMA	BLADE	PLAQUETTE	LEISTE	LISTON
08		400514	1	PARAURTI COMPLETO	BUMPER COMPLETE	PARE-CHOCES COMPLET	STOSSDÄMPFER KOMPLETT	PARACHOQUES COMPLETO
09		203863	2	LAMA	BLADE	PLAQUETTE	LEISTE	HOJA
10		210478	1	TELAIO	FRAME	CHASSIS	FAHRGESTELL	BASTIDOR
12		405915	10	GUARNIZIONE	GASKET	JOINT	DICHTUNG	JUNTA
13		205778	1	COPERCHIO	COVER	COUVERCLE	DECKEL	TAPA
14		205888	1	PANNELLO	PANEL	PANNEAU	BLECH	PANEL
15		205889	1	PANNELLO	PANEL	PANNEAU	BLECH	PANEL
16		205865	1	PANNELLO	PANEL	PANNEAU	BLECH	PANEL
17		410562	1	SEDILE	SEAT	SIEGE	SITZ	ASIENTO
18		205910	2	PUNTELLO	PROP	LEVIER	STÜTZE	PUNTAL
19		210160	2	BOCCOLA	BUSHING	BAGUE	BUCHSE	CASQUILLO
20		400250	3	RONDELLA SPECIALE	SPECIAL WASHER	RONDELLE SPECIAL	UNTERLAGSCHEIBE SPEZIAL	ARANDELA ESPECIAL
22		410566	1	INTERRUPTORE	SWITCH	INTERRUPTEUR	SCHALTER	INTERRUPTOR
24		204913	2	STAFFA A SQUADRETTA	SUPPORT	ATTAQUE	HALTERUNG	SOPORTE FIJADOR
25		205916	1	SUPPORTO	SUPPORT	SUPPORT	HALTERUNG	SOPORTE
26		409786	1	LAMPEGGIATORE COMPLETO	WINKING LIGHT ASSEMBLY	CLIGNOTEUR COMPLET	BLINKANLAGE KOMPLETT	DESTELLADOR COMPLETO
27		206133	1	CRUSCOTTO	INSTRUMENT BOARD	TABLEAU DE BORD	ARMATURENBRETT	SALPICADERO
29		205867	1	PARAFANGO DESTRO	RIGHT FENDER	GARDE-BOUE DROITE	ABDECKUNG RECHTS	GUARDABARROS DERECHO
34		205904	1	COPRIPEDANA	COVERING	REVETEMENT	BODENBELAG	CUBREPLATAFORMA
35		205892	1	PEDANA	BOTTOM PLATE	REPOSE PIED	BODENBLECH	PLATAFORMA
36		410271	2	MANIGLIA	HANDLE	MANCHE	HANDGRIFF	MANILLA
37		205885	1	BASE	BASE	BASE	UNTERLAGE	BASE
38		409810	1	PASSAFILO	FAIRLEAD	PASSE-CABLE	KABELMUFFE	GUIACABLE
39		209174	1	SOTTOFONDO BATTERIE	BATTERY BASE	EMBASE SUPPORT BATTERIE	BATTERIENKASTEN	PLACA ASIENTO BATERIAS
40		205893	1	SQUADRETTA	ANGLE	EQUERRE	WINKEL	ESCUADRA ANULAR
42		203270	4	RONDELLA SPECIALE	SPECIAL WASHER	RONDELLE SPECIAL	UNTERLAGSCHEIBE SPEZIAL	ARANDELA ESPECIAL
44		205915	1	LAMA	BLADE	PLAQUETTE	LEISTE	HOJA
45		205774	1	COLLEGAMENTO	CONNECTION	CONNEXION	VERBINDUNG	CONEXION
47		205914	2	LAMA	BLADE	PLAQUETTE	LEISTE	HOJA
49		400513	2	RUOTA	WHEEL	ROUE	RAD	RUEDA
50		205911	1	SUPPORTO	SUPPORT	SUPPORT	HALTERUNG	SOPORTE
51		409785	1	FARO (SENZA LAMPADA)	HEAD LIGHT (WITHOUT BULB)	PROJECTEUR (SANS AMPOULE)	ARBEITSLICHT (OHNE LAMPE)	FARO (SIN LAMPARA)
52		409526	1	LAMPADA 12-80V	ELECTRIC BULB	AMPOULE	GLÜHLAMPE	LAMPARA
55		203595	1	AGGANCIO	COUPLER	CROCHET	ARRETIERUNG	GANCHO
56		205777	2	LAMA	BLADE	PLAQUETTE	LEISTE	HOJA
57		409814	1	PASSAFILO	FAIRLEAD	PASSE-CABLE	KABELMUFFE	GUIACABLE
58		203553	1	SUPPORTO	SUPPORT	SUPPORT	HALTERUNG	SOPORTE
59		205883	1	PANNELLO	PANEL	PANNEAU	BLECH	PANEL
60		205890	1	PANNELLO	PANEL	PANNEAU	BLECH	PANEL
64		205868	1	PARAFANGO SINISTRO	LEFT FENDER	GARDE-BOUE GAUCHE	ABDECKUNG LINKS	GUARDABARROS IZQUIERDO
65		205887	1	CARTER	COVER	CARTER	ABDECKUNG	CARTER
66		205884	1	PROFILO	PROFILE	PROFIL	PROFIL	PERFIL
67		205923	1	FIANCO	SIDE COVERING	FLANC LATERAL	ABDECKUNG	COSTADO
68		400507	1	PANNELLO	PANEL	PANNEAU	BLECH	PANEL
69		409812	3	PASSAFILO	FAIRLEAD	PASSE-CABLE	KABELMUFFE	GUIACABLE
70		205886	1	COPERCHIO	COVER	COUVERCLE	DECKEL	TAPA
74		206142	1	ANTISCIVOLO	ANTISLIP	ANTIDERAPANT	RAUHBELAG	ANTIDESLIZANTE
76		409524	2	LAMPADA 12V 45W	ELECTRIC BULB	AMPOULE	GLÜHLAMPE	LAMPARA
77		409829	6	TAPPO	PLUG	BOUCHON	STÖPSEL	TAPON
78		205769	2	FINECORSA	STOP	FIN DE COURSE	ENDANSCHLAG	FIN DE CARRERA
80		408688	-	VITE M8x90 TE UNI 5737	SCREW	VIS	SCHRAUBE	TORNILLO
81		408669	-	VITE M8x16 TE UNI 5739	SCREW	VIS	SCHRAUBE	TORNILLO
82		409175	-	RONDELLA Ø8X18 UNI 6592	WASHER	RONDELLE	UNTERLAGSCHEIBE	ARANDELA
83		409179	-	RONDELLA Ø8x24 UNI 6592	WASHER	RONDELLE	UNTERLAGSCHEIBE	ARANDELA
84		409046	-	DADO M8 UNI 5588	NUT	ECROU	MUTTER	TUERCA
85		407666	-	VITE M6x20 TE UNI 5739	SCREW	VIS	SCHRAUBE	TORNILLO
86		405967	-	RONDELLA MOUSSE	WASHER	RONDELLE	UNTERLAGSCHEIBE	ARANDELA



<b>Pos</b>	<b>Mod</b>	<b>Codice</b>	<b>Q.tà</b>	<b>Denominazione</b>	<b>Description</b>	<b>Description</b>	<b>Benennung</b>	<b>Descripción</b>
87		409080	-	DADO M5X7 AUTOBL. UNI 7473	LOCK NUT	ECROU AUTOBLOQUANT	STOPMUTTER	TUERCA AUTOBOLOCANTE
88		409162	-	ROSETTA M6 D.24 UNI 6593	WASHER	RONDELLE	UNTERLAGSCHEIBE	ARANDELA
89		405757	-	GUAINA PROTEZIONE IMP.	SHEATH	GAINÉ	SCHUTZMANTEL	VAINA
90		407646	-	VITE 5X16 UNI 5739	SCREW	VIS	SCHRAUBE	TORNILLO
91		409149	-	ROSETTA M5 UNI 6592 INOX	WASHER	RONDELLE	UNTERLAGSCHEIBE	ARANDELA

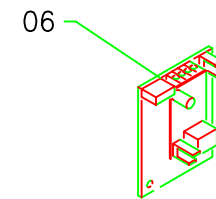
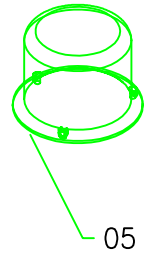
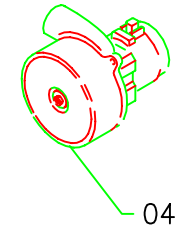
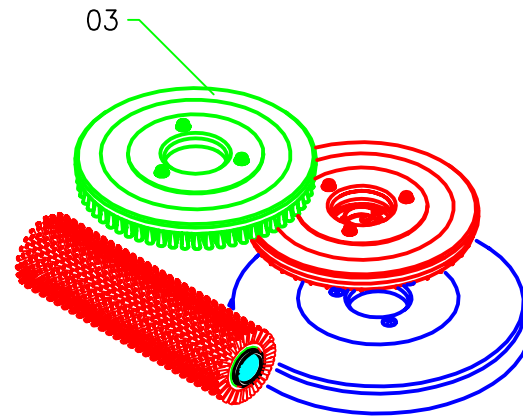
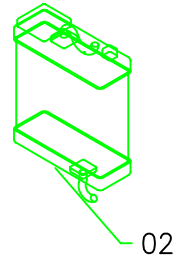
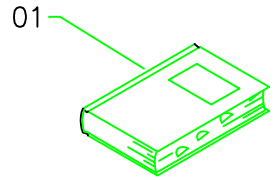


Pos	Mod	Codice	Q.tà	Denominazione	Description	Description	Benennung	Descripción
01		409246	1	CONTATTO (ELFI)	CONTACT	CONTACT	KONTAKT	CONTACTO
02		409261	1	INTERRUTTORE (ELFI)	SWITCH	INTERRUPTEUR	SCHALTER	INTERRUPTOR
03		210521	1	PORTALAMPADA	LAMP HOLDER	DOUILLE	LAMPENFASSUNG	PORTALAMPARAS
04		409520	1	LAMPADA 36V 1.8W	ELECTRIC BULB	AMPOULE	GLÜHLAMPE	LAMPARA
05		409552	1	CORPO SPIA	BODY	EMBASE DE VOYANT	GEHÄUSE	CUERPO LAMPARA TESTIGO
06		409554	1	VETRO SPIA VERDE	GREEN CRISTAL	CABOCHON TEMOIN VERT	GRÜNE GLASLAMPE	VIDRIO LAMPARA VERDE
06A		409555	1	VETRO SPIA ROSSO	RED CRISTAL	CABOCHON TEMOIN ROUGE	ROTE GLASLAMPE	VIDRIO LAMPARA ROJO
06B		409564	1	VETRO SPIA GIALLO	YELLOW CRISTAL	CABOCHON TEMOIN JAUNE	GELBE GLASLAMPE	VIDRIO LAMPARA AMARILLO
07		409782	1	PULSANTE	PUSHBUTTON	BOUTON POUSSOIR	DRUCKKNOPF	PULSADOR
08		410263	1	MANOPOLA	KNOB	POIGNEE	DREHGRIF	EMPUÑADURA
09		407566	1	COMMUTATORE	COMMUTATOR	COMMUTATEUR	SCHALTUNG	CONMUTADOR
10		209932	1	COMMUTATORE	COMMUTATOR	COMMUTATEUR	SCHALTUNG	CONMUTADOR
12		409297	1	CHIAVE	KEY	CLE	SCHLÜSSEL	LLAVE
14		409772	1	CONTAORE	HOUR METER	COMPTEUR HORAIRE	BETRIEBSSTUNDENZÄHLER	CUENTAHORAS
15		409541	1	SPIA VERDE DOPPIA	SIGNAL LAMP DOUBLE GREEN	TEMOIN DOUBLE VERT	DOPPELLEUCHE GRÜN	LAMPARA VERDE DOBLE
16		409542	1	SPIA ROSSA DOPPIA	SIGNAL LAMP DOUBLE RED	TEMOIN DOUBLE ROUGE	DOPPELLEUCHE ROT	LAMPARA ROJA DOBLE
17		409680	1	MANETTA	LEVER	MANETTE	HANDHEBEL	PALANCA
18		409470	1	DEVIATORE	SWITCH	INTERRUPTEUR	SCHALTER	DESVIADOR
19		409474	1	COMMUTATORE	COMMUTATOR	COMMUTATEUR	SCHALTUNG	CONMUTADOR
20		409546	1	SEGNALE BATTERIE	BATTERY WARNING LIGHT	TEMOIN DE BATTERIES	BATTERIESIGNAL	SEÑAL BATERIAS
24		409473	1	INTERRUTTORE	SWITCH	INTERRUPTEUR	SCHALTER	INTERRUPTOR
25		409543	1	SPIA ROSSO-GIALLO	SIGNAL LAMP RED-YELLOW	TEMOIN ROUGE-JAUNE	LEUCHE ROT-GELB	LAMPARA ROJA-AMARILLO
26		409481	3	INTERRUTTORE	SWITCH	INTERRUPTEUR	SCHALTER	INTERRUPTOR
27		404839	1	ETICHETTA	DECAL	ETIQUETTE	SCHILD	ETIQUETA
28		209933	1	COMMUTATORE	COMMUTATOR	COMMUTATEUR	SCHALTUNG	CONMUTADOR
29		400305	2	RONDELLA SPECIALE	SPECIAL WASHER	RONDELLE SPECIALE	UNTERLAGSCHEIBE SPEZIAL	ARANDELA ESPECIAL
30		409784	1	CLAXON	HORN	KLAXON	HUPE	BOCINA
34		409677	1	CONNETTORE	CONNECTOR	CONNECTEUR	LADESTECKER	CONECTADOR
35		409262	1	FLANGIA PER CONTATTO	FLANGE	FLASQUE	FLANSCH	BRIDA
36		210516	1	INTERRUTTORE A CHIAVE	SWITCH	INTERRUPTEUR	SCHALTER	INTERRUPTOR
37		400511	1	COPERCHIO	COVER	COUVERCLE	DECKEL	TAPA
38		400510	1	PLANCIA	CONTROL PANEL	TABLEAU DE BORD	ARMATURENBRETT	TABLERO DE INSTRUMENTOS
40		409174	-	RONDELLA Ø8x17 UNI 6592	WASHER	RONDELLE	UNTERLAGSCHEIBE	ARANDELA
41		408671	-	VITE M8x20 TE UNI 5739	SCREW	VIS	SCHRAUBE	TORNILLO
42		409085	-	DADO M8 AUTOBL. UNI 7474	LOCK NUT	ECROU AUTOBLOQUANT	STOPMUTTER	TUERCA AUTOBLOCANTE
43		408883	-	VITE Ø4.8x13 UNI 6954	SCREW	VIS	SCHRAUBE	TORNILLO
44		405915	-	GUARNIZIONE MOUSSE	GASKET	JOINT	DICHTUNG	JUNTA





Pos	Mod	Codice	Q.tà	Denominazione	Description	Description	Benennung	Descripción
01		204358	1	PROTEZIONE	PROTECTION	PROTECTION	SCHUTZ	PROTECCION
02		204357	1	SUPPORTO	SUPPORT	SUPPORT	HALTERUNG	SOPORTE
03		205826	1	SUPPORTO	SUPPORT	SUPPORT	HALTERUNG	SOPORTE
04		410474	1	PEDALE	PEDAL	PEDALE	PEDAL	PEDALE
05		205824	1	ASTA	ROD	TIGE	STANGE	VARILLA
06		410475	1	SOFFIETTO	BELLOWS	SOUFFLET	FALTENBALG	FUELLE
07		410476	1	MOLLA	SPRING	RESSORT	FEDER	RESORTE
08		408056	1	BOCCOLA	BUSHING	BAGUE	BUCHSE	CASQUILLO
09		409249	1	POTENZIOMETRO	POTENTIOMETER	POTENTIOMETRE	POTENTIOMETER	POTENCIOMETRO
10		400679	1	PIGNONE	PINION	PIGNON	RITZEL	PIÑON
14		210183	1	BOCCOLA	BUSHING	BAGUE	BUCHSE	CASQUILLO
15		407596	1	MOLLA	SPRING	RESSORT	FEDER	RESORTE
16		400678	1	CAMMA DENTATA	CAM WHEEL	CAME	NOCKEN	LEVA DENTADA
19		406361	1	SCHEDA CHOPPER	CHOPPER CARD	VARIATEUR ELECTRONIQUE	ELEKTRONIKKARTE	FICHA CHOPPER
20		406350	1	SCHEDA CONTR. COMANDI	CHECK CARD CONTROLS	PLAQUE CONTR. COMMANDES	KONTROLLEL. SCHALTUNGEN	FICHA CONTROL MANDOS
24		209724	1	SCHEDA CONTR. MOTORE	CHECK CARD MOTOR	PLAQUE CONTR. MOTEUR	KONTROLLEL. MOTOR	FICHA CONTROL MOTOR
25		406220	1	SCHEDA CONT. GALLEGGIANTE	CHECK CARD FLOAT	PLAQUE CONTR. FLOTTEUR	KONTROLLEL. SCHWIMMER	FICHA CONTROL FLOTADOR
26		205922	1	PANNELLO	PANEL	PANNEAU	BLECH	PANEL
27		407581	6	RELÈ	RELAY	RELAIS	RELAIS	RELE
28		407575	2	RELÈ	RELAY	RELAIS	RELAIS	RELE
29		409814	2	PASSAFILO	FAIRLEAD	PASSE-CABLE	KABELDURCHGANG	GUIACABLE
30		204955	2	TUBO	PIPE	TUBE	ROHR	TUBO
34		209452	1	CANALINA	CHANNEL	CANAL	FÜHRUNGSSCHIENE	CANAL
35		409582	2	PORTAFUSIBILE	FUSEHOLDER	PORTE-FUSIBLE	SICHERUNGSHALTER	PORTAFUSIBLE
36		205625	1	PONTE	BRIDGE	PONTAGE	VERBINDUNGSBRÜCKE	PUENTE
37		409628	1	FUSIBILE 300A	FUSE	FUSIBLE	SICHERUNG	FUSIBLE
38		409625	1	FUSIBILE 200A	FUSE	FUSIBLE	SICHERUNG	FUSIBLE
39		409771	2	AGGANCIO	COUPLER	ACCROCHAGE	SCHNELLVERSCHLUSS	ENGANCHE
40		406367	1	SCHEDA CONTROLLO BATTERIE	CHECK CARD BATTERIES	PLAQUE CONTROLE BATTERIES	KONTROLLEL. BATTERIEN	FICHA CONTROL BATERIAS
44		205921	1	SUPPORTO	SUPPORT	SUPPORT	HALTERUNG	SOPORTE
45		407587	3	TELERUTTORE	REMOTE CONTROL SWITCH	TELERUPTEUR	SCHÜTZ	TELEINTERRUPTOR
46		400433	1	PONTE	BRIDGE	PONTAGE	VERBINDUNGSBRÜCKE	PUENTE
47		210522	1	PORTAFUSIBILE	FUSEHOLDER	PORTE-FUSIBLE	SICHERUNGSHALTER	PORTAFUSIBLE
48		408033	2	BOCCOLA	BUSHING	BAGUE	BUCHSE	CASQUILLO
49		407842	1	COPPIA TELERUTTORI	COUPLE REM. CONTR. SWITCH	PAIRE DE TELERUPTEURS	DOPPELSCHÜTZ	PAR TELEINTERRUPTORES
50		400515	1	DISTANZIALE	SPACER	ENTRETOISE	DISTANZHÜLSE	DISTANCIADOR
54		205924	1	PONTE	BRIDGE	PONTAGE	VERBINDUNGSBRÜCKE	PUENTE
55		205825	1	STAFFA	SUPPORT	ATTAQUE	HALTERUNG	SOPORTE FIJADOR
56		407580	1	RELÈ	RELAY	RELAIS	RELAIS	RELE
60		407661	-	VITE M6x14 TE UNI 5739	SCREW	VIS	SCHRAUBE	TORNILLO
62		408639	-	VITE M4x16 TE UNI 5739	SCREW	VIS	SCHRAUBE	TORNILLO
63		408654	-	VITE M6x40 TE INOX UNI 5739	SCREW	VIS	SCHRAUBE	TORNILLO
64		409034	-	DADO M4 UNI 5587	NUT	ECROU	MUTTER	TUERCA
65		409039	-	DADO M6 UNI 5587	NUT	ECROU	MUTTER	TUERCA
66		408656	-	VITE M6x50 TE UNI 5739	SCREW	VIS	SCHRAUBE	TORNILLO
69		407663	-	VITE M6x16 TE UNI 5739	SCREW	VIS	SCHRAUBE	TORNILLO
70		409078	-	DADO M4 AUTOBL. UNI 7474	LOCK NUT	ECROU AUTOBLOQUANT	STOPMUTTER	TUERCA AUTOBLOCANTE
74		409082	-	DADO M6 AUTOBL. UNI 7474	LOCK NUT	ECROU AUTOBLOQUANT	STOPMUTTER	TUERCA AUTOBLOCANTE
80		407644	-	VITE M5x12 TE UNI 5739	SCREW	VIS	SCHRAUBE	TORNILLO
83		408634	-	VITE M4x20 TE UNI 5739	SCREW	VIS	SCHRAUBE	TORNILLO
85		408668	-	VITE M8x14 TE UNI 5739	SCREW	VIS	SCHRAUBE	TORNILLO
87		408728	-	VITE M10x40 TE OTTONE	SCREW	VIS	SCHRAUBE	TORNILLO
88		409063	-	DADO M10 OTTONE	NUT	ECROU	MUTTER	TUERCA
90		409089	-	DADO M10 AUTOBL. UNI 7473	LOCK NUT	ECROU AUTOBLOQUANT	STOPMUTTER	TUERCA AUTOBLOCANTE
94		408773	-	VITE M4x25 TC INOX UNI 6107	SCREW	VIS	SCHRAUBE	TORNILLO
95		408670	-	VITE M8x20 TE UNI 5739	SCREW	VIS	SCHRAUBE	TORNILLO



Pos	Mod	Codice	Q.tà	Denominazione	Description	Description	Benennung	Descripción
01		410639	1	CAT. USO E MANUTENZIONE	USE AND MAINTENANCE	EMPLOI ET ENTRETIEN	BEDIENUNG UND WARTUNGSA	USO Y MANTENIMIENTO
02		410934	1	CARICABATTERIE 380V/36V/80A	BATTERY RECHARGER	CHARGEUR DE BATTERIES	LADEGERAET	CARGADOR DE BATERIAS
02A		410940	1	CARICABAT. GEL 230V/50hz/36V/50A	BATTERY RECHARGER	CHARGEUR DE BATTERIES	LADEGERAET	CARGADOR DE BATERIAS
03		405607	1	SPAZZOLA LATERALE PPL-0,9-	BRUSH	BROSSE	BUERSTE	CEPILLO
03A		405608	1	SPAZZOLA LATERALE ABRASIVA	BRUSH	BROSSE	BUERSTE	CEPILLO
03B		405515	1	DISCO TRASCINATORE LATERALE	PAD HOLDER	PLATEAU	TREIBTELLER	DISCO DE ARRASTRE
03C		405624	1	SPAZZOLA CILINDRICA ANT. PPL-0,5-	BRUSH	BROSSE	BUERSTE	CEPILLO
03D		405625	1	SPAZZOLA CIL. ANT. NYLON -0,8-	BRUSH	BROSSE	BUERSTE	CEPILLO
03E		405618	1	SPAZZOLA CIL. POST. PPL-1-	BRUSH	BROSSE	BUERSTE	CEPILLO
03F		405619	1	SPAZZOLA CIL. POST. NYLON -1,2-	BRUSH	BROSSE	BUERSTE	CEPILLO
03G		405620	1	SPAZZOLA CIL. POST. ABRASIVA	BRUSH	BROSSE	BUERSTE	CEPILLO
03H		405621	1	SPAZZOLA CIL. POST. UNIONMIX	BRUSH	BROSSE	BUERSTE	CEPILLO
03I		405622	1	SPAZZOLA CIL. POST. ABRASIVA	BRUSH	BROSSE	BUERSTE	CEPILLO
04		200176	1	KIT 2° MOTORE ASPIRAZIONE	2° SUCTION MOTOR KIT	KIT 2° MOTEUR D'ASPIRATION	KIT 2° SAUGMOTOR	KIT 2° MOTOR ASPIRACION
05		210528	1	KIT RETRO ALARM	KIT BACKWARDS ALARM	KIT ARRIERE ALARM	KIT RÜCKWÄRTS ALARM	KIT DETRAS ALARM
06		210493	1	KIT RITARDO SPAZZOLE	KIT FOR AUTHOMATIC BRUSH AND WATER STOP	KIT RETARD DE BROSSE	KIT VERZÖGERUNG BÜRSTENMOTOR	KIT DE RETRASO CEPILLOS

**CR-13A GRUPPO MOTORE C100G GPL (IGX 440)**

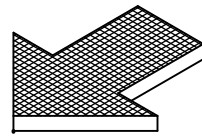
LPG ASSEMBLY

GROUPE DE G.P.L.

GRUPPE FLUESSIGAS

GRUPO DE GAS

**13A**



## CR-13A GRUPPO MOTORE C100G GPL (IGX 440)

13A

POS.	CODICE	QTA	DESCRIZIONE	DENOMINATION	DESCRIPTION	BENENNUNG	DESCRIPCION
1	202486	1	GANCIO A MOLLA	HOOK	CROCHET	HAKEN	GANCHO
2	203761	6	RONDELLA PER BRACCIO	WASHER	RONDELLE	UNTERLAGSCHEIBE	ARANDELA
3	205587	1	TUBETTO DI SFIATO D=M6 d=3 L=35 OT63	PIPE	TUBE	ROHR	TUBO
4	205928	1	SUPPORTO BOMBOLA C100G GPL	SUPPORT	SUPPORT	HALTERUNG	SOPORTE
5	209131	1	FONOSOLANTE ANTERIORE C100G 940X370	DEADENING	ISOLANT PHONIQUE	SCHALLDICHTUNG	FONOABSORBENTE
6	209134	1	FONOSOLANTE SERB. SOLUZ. C100G 870X370	DEADENING	ISOLANT PHONIQUE	SCHALLDICHTUNG	FONOABSORBENTE
7	209135	1	FONOSOLANTE COP.MOTORE C100G 640X410	DEADENING	ISOLANT PHONIQUE	SCHALLDICHTUNG	FONOABSORBENTE
8	209339	1	FONOSOLANTE BASE SEDILE C100G 600X600	DEADENING	ISOLANT PHONIQUE	SCHALLDICHTUNG	FONOABSORBENTE
9	210160	1	BOCCOLA PUNTELLO C100	BUSHING	BAGUE	BUCHSE	CASQUILLO
10	214958	1	PROFILO GOMMA A U 14x11 L=50	PROFILE	PROFIL	PROFIL	PERFIL
11	215598	1	GUARNIZIONE MOUSSE 15X5 L=80	GASKET	JOINT	DICHTUNG	JUNTA
12	218559	1	SUPP.MOTORE-ALTERNATORE C100	MOTOR SUPPORT	SUPPORT DE MOTEUR	MOTORHALTERUNG	SOPORTE DE MOTOR
13	218574	1	TUBO FLANGIATO MOTORE-ALTERNATORE	PIPE SPACER	TUBE ENTRETOISE	ROHR HÜLSE	TUBO DISTANCIADOR
14	218626	1	CARTER ALTERNATORE C100	COVER	CARTER	ABDECKUNG	CARTER
15	218631	1	TUBO SCARICOMOTORE HONDA IGX 440	EXHAUST PIPE	FLEXIBLE DE VIDANGE	ABWASSERSCHLAUCH	TUBO DE DESCARGA
16	218632	1	SUPPORTO SILENZIATORE HONDA	SUPPORT	SUPPORT	HALTERUNG	SOPORTE
17	218668	1	TUBO FLANGIATO SCARICO	EXHAUST PIPE	FLEXIBLE DE VIDANGE	ABWASSERSCHLAUCH	TUBO DE DESCARGA
18	218669	1	PANNELLO LAT DX MOT. HONDA	PANEL RIGHT	PANNEAU DROITE	BLECH RECHTS	PANEL DERECHO
19	218671	1	PANNELLO LAT SX MOT. HONDA	PANEL LEFT	PANNEAU GAUCHE	BLECH LINKS	PANEL IZQUIERDO
20	218682	1	CARTER SCARICO C100 PART.01	COVER	CARTER	ABDECKUNG	CARTER
21	218683	1	CARTER SCARICO C100 PART.02	COVER	CARTER	ABDECKUNG	CARTER
22	218690	1	BASE MOTORE HONDA	MOTOR SUPPORT	SUPPORT DE MOTEUR	MOTORHALTERUNG	SOPORTE DE MOTOR
23	218691	1	SUPPORTO CENTRAL. BATT. AVVIAMENTO	SUPPORT	SUPPORT	HALTERUNG	SOPORTE
24	218692	1	CONVOGLIATORE GENERATORE C100G	PROTECTION	PROTECTION	ABDECKUNG	PROTECCION
25	218700	1	FONOASS. CARTER SCARICO PART.02	DEADENING	ISOLANT PHONIQUE	SCHALLDICHTUNG	FONOABSORBENTE
26	218701	1	FONOASS. CARTER SCARICO PART.01	DEADENING	ISOLANT PHONIQUE	SCHALLDICHTUNG	FONOABSORBENTE
27	218702	1	FONOASS. CARTER SCARICO PART.03	DEADENING	FLEXIBLE COUPLING	SCHALLDICHTUNG	FONOABSORBENTE
28	218705	1	FONOASS. ALTERN. PART.01 C100	DEADENING	ISOLANT PHONIQUE	SCHALLDICHTUNG	FONOABSORBENTE
29	218706	1	FONOASS. ALTERN. PART.02 C100	DEADENING	ISOLANT PHONIQUE	SCHALLDICHTUNG	FONOABSORBENTE
30	218707	2	FONOASS. ALTERN. PART.03 C100	DEADENING	ISOLANT PHONIQUE	SCHALLDICHTUNG	FONOABSORBENTE
31	218708	1	FONOASS. ALTERN. PART.04 C100	DEADENING	ISOLANT PHONIQUE	SCHALLDICHTUNG	FONOABSORBENTE
32	218709	1	FONOASS. ALTERN. PART.05 C100	DEADENING	ISOLANT PHONIQUE	SCHALLDICHTUNG	FONOABSORBENTE
33	218710	1	FONOASS. ALTERN. C100 PART.06	DEADENING	ISOLANT PHONIQUE	SCHALLDICHTUNG	FONOABSORBENTE
34	218711	1	FONOASS. MOTORE C100 PART.02	DEADENING	ISOLANT PHONIQUE	SCHALLDICHTUNG	FONOABSORBENTE
35	218712	1	FONOASS. MOTORE C100 PART.01	DEADENING	ISOLANT PHONIQUE	SCHALLDICHTUNG	FONOABSORBENTE
36	219055	1	STAFFA COLLETTORE SCARICO C100	SUPPORT	ATTAQUE	HALTERUNG	SOPORTE FIJADOR
37	219058	4	LISTELLO FISS. FONOASSORBENTE C100	BLADE	PLAQUETTE	LEISTE	LISTON
38	219074	2	LISTELLO FISS. FONOASS. SUPERIORE C100	BLADE	PLAQUETTE	LEISTE	LISTON

**CR-13A GRUPPO MOTORE C100G GPL (IGX 440)**

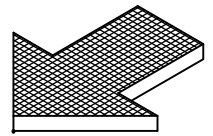
LPG ASSEMBLY

GROUPE DE G.P.L.

GRUPPE FLUESSIGAS

GRUPO DE GAS

**13A**



## CR-13A GRUPPO MOTORE C100G GPL (IGX 440)

13A

POS.	CODICE	QTA	DESCRIZIONE	DENOMINATION	DESCRIPTION	BENENNUNG	DESCRIPCION
39	219120	1	PROF. GOMMA ARMATO L=490	GASKET	JOINT	DICHTUNG	JUNTA
40	219332	2	PROLUNGA FILTRO ARIA C100 GPL IGX 440	STUD BOLT	TIGE	GEWINDEBOLZEN	PRISIONERO
41	219333	1	COLONNETTA C100GPL IGX440	STUD BOLT	TIGE	GEWINDEBOLZEN	PRISIONERO
42	219340	1	SUPPORTO RIDUTTORE C100G GPL IGX440	PLAQUE	PLAQUE	BEFESTIGUNGSAUFLAGE	PLACA
43	219343	1	TUBO MINIMO	PIPE	TUBE	ROHR	TUBO
44	400518	1	MISCELATORE HONDA GX360+REGISTRO 12X12	MIXER	MELANGEUR	MISCHER	MEZCLADOR
45	400519	2	FASCIA FISSAGGIO BOMBOLA C100 GPL	STOP	ARRET	STOPBELEG	PLAQUETA DE SUJECION
46	400524	1	RIDUTTORE GPL RENZOMATIC	PRESSURE REDUCING VALVE	REDUCTEUR DE PRESSION	DRUCKREDUZIERER	REDUCTOR DE PRESION
47	400525	2	PUNTELLO BASE SEDILE C100G	PROP	LEVIER	ABSTÜTZUNG	PUNTAL
48	400527	1	SPOLA USCITA GAS	FITTING	RACCORD	VERSCHRAUBUNG	RACOR
49	405970	1	TUBO FLESS. DI CARICA COMPL. C100G GPL	PIPE	TUBE	ROHR	TUBO
50	407647	1	VITE M5x20 TE UNI 5739 ZINC	SCREW	VIS	SCHRAUBE	TORNILLO
51	407659	1	VITE M6x12 TE UNI 5739 DIN 933 8.8 ZINC	SCREW	VIS	SCHRAUBE	TORNILLO
52	407666	8	VITE M6x20 TE UNI 5739 ZINC	SCREW	VIS	SCHRAUBE	TORNILLO
53	407669	12	VITE M6x25 TE UNI 5739 ZINC	SCREW	VIS	SCHRAUBE	TORNILLO
54	407882	1	ELETTROVALVOLA 12V GPL	SOLENOID VALVE	ELECTROVANNE	MAGNETVENTIL	ELECTROVALVULA
55	408041	1	BOCCOLA D=14,9 D=8,25 S=7 OT58	BUSHING	BAGUE	BUCHSE	CASQUILLO
56	408511	4	VITE M4x16 TSPTC UNI 7688 A2	SCREW	VIS	SCHRAUBE	TORNILLO
57	408586	1	GUARNIZIONE OR 208 -D.130,20X5,34	O-RING	JOINT	O-RING	JUNTA ANULAR
58	408660	6	VITE M6x40 TE UNI 5739 ZINC	SCREW	VIS	SCHRAUBE	TORNILLO
59	408674	1	VITE M8x25 TE UNI 5739 ZINC	SCREW	VIS	SCHRAUBE	TORNILLO
60	408677	3	VITE 8X30 UNI 5739 A2 TE	SCREW	VIS	SCHRAUBE	TORNILLO
61	408721	4	VITE M10x45 TE UNI 5737 FP ZINC	SCREW	VIS	SCHRAUBE	TORNILLO
62	408804	2	VITE M6x14 TCEI UNI5931 ZINC	SCREW	VIS	SCHRAUBE	TORNILLO
63	408846	2	VITE M4X16 TCTC UNI 7687 ZINC	SCREW	VIS	SCHRAUBE	TORNILLO
64	408852	1	VITE M5X30 TCTC UNI 7687	SCREW	VIS	SCHRAUBE	TORNILLO
65	408862	18	VITE M6x20 TCTC UNI 7687 ZINC	SCREW	VIS	SCHRAUBE	TORNILLO
66	408871	2	VITE D.3.9x13 AUTOF. NICH UNI 6954	SCREW	VIS	SCHRAUBE	TORNILLO
67	408909	1	GRANO M6x16 EI UNI 5929 ZINC	DOWEL	VIS CYLINDRIQUE	MADENSCHRAUBE	TORNILLO
68	408959	1	VITE M5X22 TPSEI UNI5933 ZN	SCREW	VIS	SCHRAUBE	TORNILLO
69	409036	2	DADO M5x5 UNI 5587 ZINC	NUT	ECROU	MUTTER	TUERCA
71	409080	1	DADO M5x7 AUTOBL. UNI 7473 ZINC	LOCK NUT	ECROU AUTOFREINES	SICHERUNGSMUTTER	TUERCA AUTOBLOCANTE
72	409082	11	DADO M6x6 AUTOBL UNI 7474 ZINC	LOCK NUT	ECROU AUTOFREINES	SICHERUNGSMUTTER	TUERCA AUTOBLOCANTE
73	409088	3	DADO M8 AUTOBL. UNI 7473 A2	LOCK NUT	ECROU AUTOBLOQUANT	STOPMUTTER	TUERCA AUTOBLOCANTE
74	409089	16	DADO M10x12 AUTOBL. UNI 7473 ZINC	LOCK NUT	ECROU AUTOFREINES	SICHERUNGSMUTTER	TUERCA AUTOBLOCANTE
75	409125	6	DADO M6 SERPRESS	NUT	ECROU	MUTTER	TUERCA
76	409126	3	DADO M8 SERPRESS	NUT	ECROU	MUTTER	TUERCA

**CR-13A GRUPPO MOTORE C100G GPL (IGX 440)**

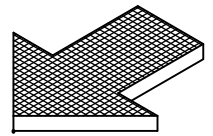
LPG ASSEMBLY

GROUPE DE G.P.L.

GRUPPE FLUESSIGAS

GRUPO DE GAS

**13A**





## CR-13A GRUPPO MOTORE C100G GPL (IGX 440)

13A

POS.	CODICE	QTA	DESCRIZIONE	DENOMINATION	DESCRIPTION	BENENNUNG	DESCRIPCION
77	409151	3	ROSETTA 5x15x1.5 UNI 6593 ZINC	WASHER	RONDELLE	UNTERLAGSCHEIBE	ARANDELA
78	409156	37	ROSETTA 6x12x1,6 UNI 6592 ZINC	WASHER	RONDELLE	UNTERLAGSCHEIBE	ARANDELA
79	409160	18	ROSETTA 6x18x1,5 UNI 6593 ZINC	WASHER	RONDELLE	UNTERLAGSCHEIBE	ARANDELA
80	409164	11	ROSETTA GROWER 6x2,5x1,8 ASA B27 ZINC	LOCK WASHER	RONDELLE FREIN	ZAHNSCHEIBE	ARANDELLA DENTADA
81	409176	1	ROSETTA 8x17x1.6 UNI 6592 OTTONE	WASHER	RONDELLE	UNTERLAGSCHEIBE	ARANDELA
82	409179	4	ROSETTA 9x24x2,5 UNI 6593 ZINC	WASHER	RONDELLE	UNTERLAGSCHEIBE	ARANDELA
83	409181	2	ROSETTA GROWER 8x13x2,2 ZINC	LOCK WASHER	RONDELLE FREIN	ZAHNSCHEIBE	ARANDELLA DENTADA
84	409182	4	ROSETTA 8,5x30x3 NYLON	WASHER	RONDELLE	UNTERLAGSCHEIBE	ARANDELA
85	409185	6	ROSETTA 9x24x2,5 UNI 6593 A2	WASHER	RONDELLE	UNTERLEGSCHEIBE	ARANDELA
86	409190	2	ROSETTA 10x16x1,5 AL	WASHER	RONDELLE	UNTERLAGSCHEIBE	ARANDELA
87	409191	19	ROSETTA 10X21X2 UNI 6592 ZINC	WASHER	RONDELLE	UNTERLAGSCHEIBE	ARANDELA
88	409201	10	ROSETTA 13x24x2.5 UNI 6592 ZINC	WASHER	RONDELLE	UNTERLAGSCHEIBE	ARANDELA
89	409263	1	PULSANTE	PUSH BUTTON	BOUTON POUSSOIR	DRUCKKNOPF	PULSADOR
90	409286	1	PIPETTA S1000	PIPE	PIPETTE	RÖHRCHEN	EMPALME ANGULAR
91	409340	4	ROSETTA DENT. EST. D.8 DIN 6798 ZINC	LOCK WASHER	RONDELLE FREIN	ZAHNSCHEIBE	ARANDELA DENTADA
92	409347	1	ROSETTA DENT. EST. D.10 DIN 6798/A	WASHER	RONDELLE	SCHEIBE	ARANDELA
93	409585	1	PORTAFUSIBILE	FUSEHOLDER	PORTE-FUSIBLE	SICHERUNGSHALTER	PORTAFUSIBILE
94	409593	1	FUSIBILE 5A A FASTON	FUSE	FUSIBLE	SICHERUNG	FUSIBILE
95	409819	1	BASETTA TC 142 PER FASCETTE	SUPPORT PLATE	PLAQUE SUPPORT	STÜTZPLATTE	PLACA SOPORTE
96	409831	6	TAPPO SALVAFIETTO D=11.5	COVER	COUVERCLE	DECKEL	TAPA
97	409853	1	ALTERNATORE 36V 60HZ 6KW B3 B14	ALTERNATOR	ALTERNATEUR	ALTERNATOR	ALTERNADOR
98	409869	1	PIASTRINA ATTACCO	PLAQUE	PLAQUETTE	BEFESTIGUNGSAUFLAGE	PLAQUETA
99	410291	5	FASCETTA A VITE 7x11x5	CLAMP	COLLIER	BRIDE	ABRAZADERA
100	410297	4	FASCETTA A VITE 12 -20 - 9	CLAMP	COLLIER	BRIDE	ABRAZADERA
101	410422	1	NIPPLES M10X1 - M16X1	NIPPLE	RACCORD	NIPPEL	BOQUILLA ROSCADA
102	410470	6	SUPPORTO ANTIVIBR. 50X30 M10 45 SHORE	PAD	PATIN	SCHEIBE	ZAPATA
103	410471	2	SUPPORTO ANTIVIBRANTE 25X20 M6X16	SUPPORT	SUPPORT	HALTERUNG	SOPORTE
104	410545	33	INSERTO M6X15 T. RIDOTTA SP.1-3(FORO 9)	INSERT	ENCART	EINSATZ	INSERTO
105	410554	3	INSERTO M4 ESAGONALE T. RIDOTTA				
106	411556	1	BATTERIA 12V 35AH 150A AVVIAM. S85/S888	BATTERY	BATTERIE	BATTERY	BATERIA
107	411997	1	CAPPUCCIO ROSSO PULSANTE	CAP	CAPUCHON	KAPPE	TAPON
108	414630	1	RELE 12V/40A-15A S888-S AV.18.001	RELAY	RELAIS	RELAIS	RELE
109	415767	2	VITE M8X20 TCEI UNI 5931 ZINC	SCREW	VIS	SCHRAUBE	TORNILLO
110	415793	6	VITE M4X12 TPSTC UNI 7688 (4.8) ZINC	SCREW	VIS	SCHRAUBE	TORNILLO
111	415856	12	VITE M6X16 TBEI ISO 7380	SCREW	VIS	SCHRAUBE	TORNILLO
112	415887	2	DADO M6x4 UNI 5589 ZINC.	NUT	ECROU	MUTTER	TUERCA
113	415898	9	DADO M4 AUTOBL UNI7474	LOCK NUT	ECROU AUTOBLOQUANT	STOPMUTTER	TUERCA AUTOBLOCANTE
114	416781	2	DADO M5X5 AUTOBL. UNI 7473 ZINC	LOCK NUT	ECROU AUTOFREINES	SICHERUNGSMUTTER	TUERCA AUTOBLOCANTE

# CR-13A GRUPPO MOTORE C100G GPL (IGX 440)

LPG ASSEMBLY

GROUPE DE G.P.L.

GRUPPE FLUESSIGAS

GRUPO DE GAS

# 13A



## CR-13A GRUPPO MOTORE C100G GPL (IGX 440)

13A

POS.	CODICE	QTA	DESCRIZIONE	DENOMINATION	DESCRIPTION	BENENNUNG	DESCRIPCION
115	416782	17	ROSETTA 6x24x2 ZN UNI 6593	WASHER	RONDELLE	UNTERLAGSCHEIBE	ARANDELA
116	418311	4	VITE M5x10 TCTC UNI 7687 (4.8) ZINC.	SCREW	VIS	SCHRAUBE	TORNILLO
117	421040	7	DADO M6 AUTOBL. UNI 7473 ZINC.	LOCK NUT	ECROU AUTOBLOQUANT	STOPMUTTER	TUERCA AUTOBLOCANTE
118	428006	1	NIPLO RIDUZIONE MM 1/8" 1/4" L=24	NIPPLE	RACCORD	NIPPEL	BOQUILLA ROSCADA
119	429699	1	MOTORE HONDA IGX 440	MOTOR	MOTEUR	MOTOR	MOTOR
120	429953	1	VENTOLA 12V 6.8W 120X120X38.5	FAN	VENTILATEUR	FLÜGELRAD	VENTILADOR
121	429975	1	GIUNTO MOTORE-ALTERNATORE C100 (IGX440)	FLEXIBLE COUPLING	ENTRAINEMENT ELASTIQUE	GUMMIKUPPLUNG	ACOPLAMIENTO ELASTICO
122	430052	5	VITE 5/16x1" UNF TE ZINC. ASA B1-1/1960	SCREW	VIS	SCHRAUBE	TORNILLO
123	430122	1	PIASTRA CRUSC. MOTORE HONDA (IGX440)	PLAQUE	PLAQUETTE	BEFESTIGUNGSAUFLAGE	PLAQUETA
124	430124	1	INTERR. AVVIAM. CON CHIAVE HONDA IGX 440	SWITCH	INTERRUPTEUR	SCHALTER	INTERRUPTOR
125	430125	1	POTENZIOMETRO COMPL. MOT. HONDA IGX 440	POTENTIOMETER	POTENTIOMETRE	POTENTIOMETER	POTENCIOMETRO
126	430139	1	COLLARE ISOLATO FS6 D.15	ISOLATED COLLAR	COLLIER ISOLÉ	ISOLIERT HALSBAND	COLLAR AISLADO
127	430220	1	ETICHETTA AVVIAMENTO HONDA IGX 440	DECAL	ETIQUETTE	SCHILD	ETIQUETA
128	430609	1	SUPPORTO PER BATTERIA 12V 32Ah C100	SUPPORT	SUPPORT	HALTERUNG	SOPORTE
129	430890	1	TUBO SCARICO OLIO MOTORE HONDA IGX 440	EXHAUST PIPE	FLEXIBLE DE VIDANGE	ABWASSERSCHLAUCH	TUBO DE DESCARGA
129.1	431580	1	VITE FORATA METRICA M20X1.5	SPECIAL SCREW	VIS SPECIALE	SPEZIALSCHRAUBE	TORNILLO ESPECIAL
129.2	431581	2	RONDELLA ALLUMINIO 20.5X25.5X1.5	WASHER	RONDELLE	UNTERLAGSCHEIBE	ARANDELA
129.3	431582	1	TAPPO MASCHIO 1/2" (OLEODINAMICA)	CAP	CAPUCHON	KAPPE	TAPON
129.4	431583	1	TUBO EQUATOR 1-1/2" L= 700 FD 1/2"	PIPE	TUBE	ROHR	TUBO
130	430893	1	TAPPO M20X1.5 MASCH. ESAGONO INCASSATO	CAP	CAPUCHON	KAPPE	TAPON
131	430914	1	TUBO TRECCIATO 12X17 L= 190	PIPE	TUBE	ROHR	TUBO
132	430916	1	TUBO TRECCIATO 12X17 L= 340	PIPE	TUBE	ROHR	TUBO
133	431171	1	DISTANZIALE CARB. HONDA IGX 440 GPL	SPACER	ENTRETOISE	DISTANZHÜLSE	DISTANCIADOR
134	431172	2	GUARNIZIONE MISCELAT. HONDA IGX 440 GPL	GASKET	JOINT	DICHTUNG	JUNTA
135	431194	1	ANELLO OR 6187 CORDA 5.33 Di 46.99 NBR	RING	ANNEAU	RING	ANILLO
136	431636	1	ETICHETTA STARTER C100 G GPL (IGX 440)	DECAL	ETIQUETTE	SCHILD	ETIQUETA
141	411998	1	CAPPUCCIO VERDE PULSANTE	RED CAP	CAPUCHON GREEN	GREENKAPPE	TAPON VERDE

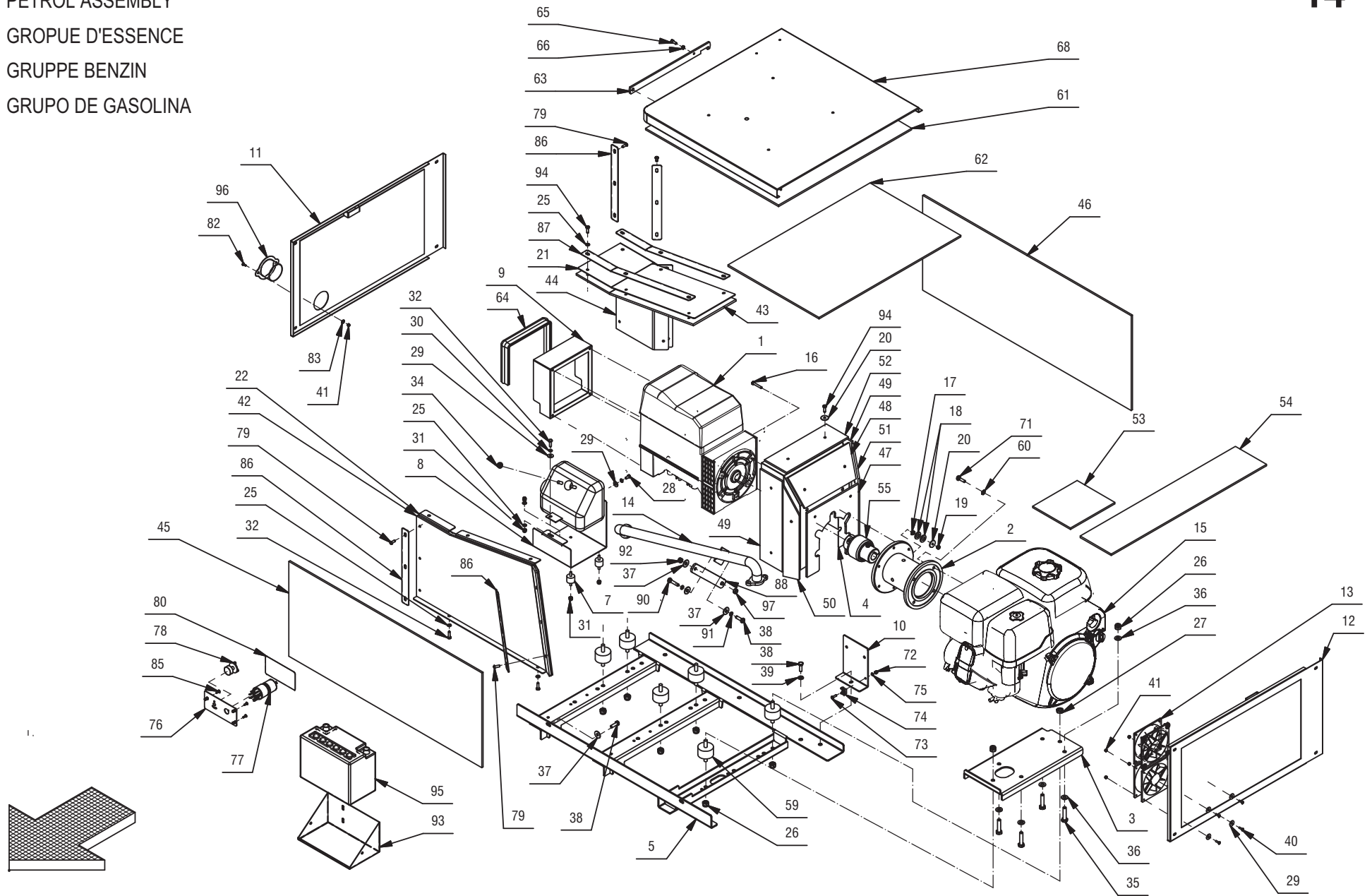
**GRUPPO MOTORE C100G benzina (IGX 440)**

PETROL ASSEMBLY

GROUPE D'ESSENCE

GRUPPE BENZIN

GRUPO DE GASOLINA



**GRUPPO MOTORE C100G benzina (IGX 440)****14**

POS.	CODICE	QTÀ	DESCRIZIONE	DENOMINATION	DESCRIPTION	BENENNUNG	DESCRIPCION
1	409853	1	ALTERNATORE 36V 60HZ 6KW B3 B14	ALTERNATOR	ALTERNATEUR	ALTERNATOR	ALTERNADOR
2	218574	1	TUBO FLANGIATO MOTORE-ALTERNATORE	PIPE SPACER	TUBE ENTRETOISE	ROHR HÜLSE	TUBO DISTANCIADOR
3	218690	1	BASE MOTORE HONDA	MOTOR SUPPORT	SUPPORT DE MOTEUR	MOTORHALTERUNG	SOPORTE DE MOTOR
4	218626	1	CARTER ALTERNATORE C100	COVER	CARTER	ABDECKUNG	CARTER
5	218559	1	SUPP.MOTORE-ALTERNATORE C100	MOTOR SUPPORT	SUPPORT DE MOTEUR	MOTORHALTERUNG	SOPORTE DE MOTOR
7	410471	2	SUPPORTO ANTIVIBRANTE 25X20 M6X16	SUPPORT	SUPPORT	HALTERUNG	SOPORTE
8	218632	1	SUPPORTO SILENZIATORE HONDA	SUPPORT	SUPPORT	HALTERUNG	SOPORTE
9	218692	1	CONVOGLIATORE MOTORE HONDA	PROTECTION	PROTECTION	ABDECKUNG	PROTECCION
10	218691	1	SUPPORTO CENTRAL. BATT. AVVIAMENTO	SUPPORT	SUPPORT	HALTERUNG	SOPORTE
11	218669	1	PANNELLO LAT DX MOT. HONDA	PANEL RIGHT	PANNEAU DROITE	BLECH RECHTS	PANEL DERECHO
12	218671	1	PANNELLO LAT SX MOT. HONDA	PANEL LEFT	PANNEAU GAUCHE	BLECH LINKS	PANEL IZQUIERDO
13	429953	2	VENTOLA 12V 6.8W 120X120X38.5	FAN	VENTILATEUR	FLÜGELRAD	VENTILADOR
14	218631	1	TUBO SCARICOMOTORE HONDA IGX 440	EXHAUST PIPE	FLEXIBLE DE VIDANGE	ABWASSERSCHLAUCH	TUBO DE DESCARGA
15	429699	1	MOTORE HONDA IGX 440	MOTOR	MOTEUR	MOTOR	MOTOR
16	408651	6	VITE M6x35 TE UNI 5739 ZINC	SCREW	VIS	SCHRAUBE	TORNILLO
17	409125	6	DADO M6 SERPRESS	NUT	ECROU	MUTTER	TUERCA
18	409201	12	ROSETTA 13x24x2.5 UNI 6592 ZINC	WASHER	RONDELLE	UNTERLAGSCHEIBE	ARANDELA
19	409082	7	DADO M6x6 AUTOBL UNI 7474 ZINC	LOCK NUT	ECROU AUTOFREINES	SICHERUNGSMUTTER	TUERCA AUTOBLOCANTE
20	416782	18	ROSETTA 6x24x2 ZN UNI 6593	WASHER	RONDELLE	UNTERLAGSCHEIBE	ARANDELA
21	218683	1	CARTER SCARICO C100 PART.02	COVER	CARTER	ABDECKUNG	CARTER
22	218682	1	CARTER SCARICO C100 PART.01	COVER	CARTER	ABDECKUNG	CARTER
23	410545	33	INSERTO M6X15 T. RIDOTTA SP.1-3(FORO 9)	INSERT	ENCART	EINSATZ	INSERTO
25	409156	24	ROSETTA 6x12x1,6 UNI 6592 ZINC	WASHER	RONDELLE	UNTERLAGSCHEIBE	ARANDELA
26	409089	11	DADO M10x12 AUTOBL. UNI 7473 ZINC	LOCK NUT	ECROU AUTOFREINES	SICHERUNGSMUTTER	TUERCA AUTOBLOCANTE
27	409067	1	DADO M12x7 UNI 5589 ZINC	NUT	ECROU	MUTTER	TUERCA
28	407659	1	VITE M6X12 TE UNI 5739 DIN 933 8.8 ZINC	SCREW	VIS	SCHRAUBE	TORNILLO
29	409160	10	ROSETTA 6x18x1,5 UNI 6593 ZINC	WASHER	RONDELLE	UNTERLAGSCHEIBE	ARANDELA
30	409164	2	ROSETTA GROWER 6x2,5x1,8 ASA B27 ZINC	LOCK WASHER	RONDELLE FREIN	ZAHNSCHEIBE	ARANDELLA DENTADA
31	421040	5	DADO M6 AUTOBL. UNI 7473 ZINC.	LOCK NUT	ECROU AUTOBLOQUANT	STOPMUTTER	TUERCA AUTOBLOCANTE
32	407666	4	VITE M6X20 TE UNI 5739 ZINC	SCREW	VIS	SCHRAUBE	TORNILLO
33	418311	4	VITE M5x10 TCTC UNI 7687 (4.8) ZINC.	SCREW	VIS	SCHRAUBE	TORNILLO
34	409126	2	DADO M8 SERPRESS	NUT	ECROU	MUTTER	TUERCA
35	408721	4	VITE M10X45 TE UNI 5737 FP ZINC	SCREW	VIS	SCHRAUBE	TORNILLO
36	409191	8	ROSETTA 10X21X2 UNI 6592 ZINC	WASHER	RONDELLE	UNTERLAGSCHEIBE	ARANDELA
37	409179	8	ROSETTA 9x24x2,5 UNI 6593 ZINC	WASHER	RONDELLE	UNTERLAGSCHEIBE	ARANDELA
38	408674	6	VITE M8x25 TE UNI 5739 ZINC	SCREW	VIS	SCHRAUBE	TORNILLO
39	409175	1	ROSETTA 8x17x1,6 UNI 6592 ZINC.	WASHER	RONDELLE	UNTERLAGSCHEIBE	ARANDELA
40	408511	8	VITE M4x16 TSPTC UNI 7688 A2	SCREW	VIS	SCHRAUBE	TORNILLO

**GRUPPO MOTORE C100G benzina (IGX 440)**

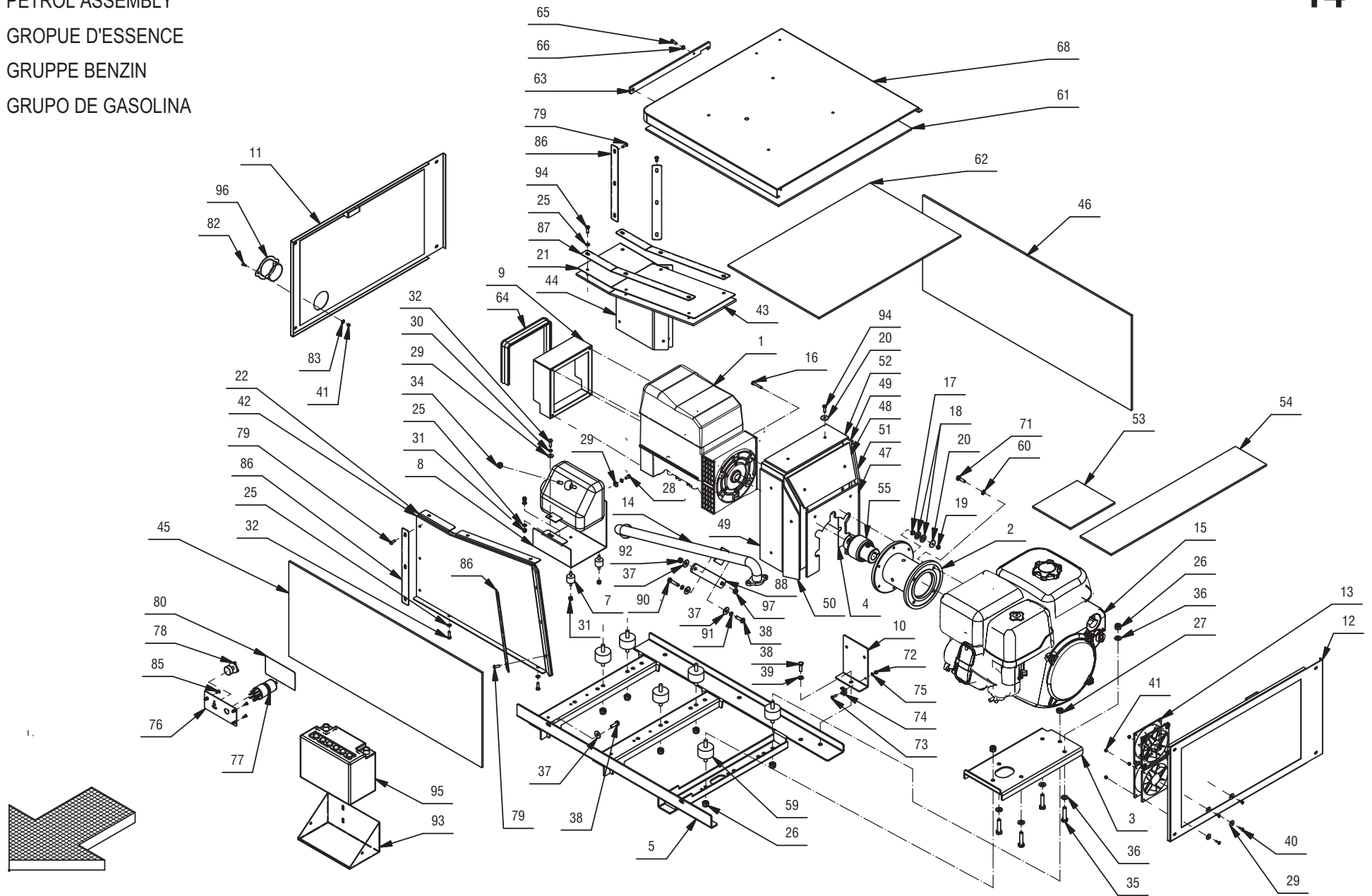
PETROL ASSEMBLY

GROPIE D'ESSENCE

GRUPPE BENZIN

GRUPO DE GASOLINA

14



**GRUPPO MOTORE C100G benzina (IGX 440)**

POS.	CODICE	QTÀ	DESCRIZIONE	DENOMINATION	DESCRIPTION	BENENNUNG	DESCRIPCION
41	415898	10	DADO M4 AUTOBL UNI7474	LOCK NUT	ECROU AUTOBLOQUANT	STOPMUTTER	TUERCA AUTOBLOCANTE
42	218701	1	FONOASS. CARTER SCARICO PART.01	DEADENING	ISOLANT PHONIQUE	SCHALLDICHTUNG	FONOABSORBENTE
43	218700	1	FONOASS. CARTER SCARICO PART.02	DEADENING	ISOLANT PHONIQUE	SCHALLDICHTUNG	FONOABSORBENTE
44	218702	1	FONOASS. CARTER SCARICO PART.03	DEADENING	FLEXIBLE COUPLING	SCHALLDICHTUNG	FONOABSORBENTE
45	209134	1	FONOISOLANTE SERB. SOLUZ. C100G 870X370	DEADENING	ISOLANT PHONIQUE	SCHALLDICHTUNG	FONOABSORBENTE
46	209131	1	FONOISOLANTE ANTERIORE C100G 940X370	DEADENING	ISOLANT PHONIQUE	SCHALLDICHTUNG	FONOABSORBENTE
47	218705	1	FONOASS. ALTERN. PART.01 C100	DEADENING	ISOLANT PHONIQUE	SCHALLDICHTUNG	FONOABSORBENTE
48	218706	1	FONOASS. ALTERN. PART.02 C100	DEADENING	ISOLANT PHONIQUE	SCHALLDICHTUNG	FONOABSORBENTE
49	218707	2	FONOASS. ALTERN. PART.03 C100	DEADENING	ISOLANT PHONIQUE	SCHALLDICHTUNG	FONOABSORBENTE
50	218708	1	FONOASS. ALTERN. PART.04 C100	DEADENING	ISOLANT PHONIQUE	SCHALLDICHTUNG	FONOABSORBENTE
51	218709	1	FONOASS. ALTERN. PART.05 C100	DEADENING	ISOLANT PHONIQUE	SCHALLDICHTUNG	FONOABSORBENTE
52	218710	1	FONOASS. ALTERN. C100 PART.06	DEADENING	ISOLANT PHONIQUE	SCHALLDICHTUNG	FONOABSORBENTE
53	218712	1	FONOASS. MOTORE C100 PART.01	DEADENING	ISOLANT PHONIQUE	SCHALLDICHTUNG	FONOABSORBENTE
54	218711	1	FONOASS. MOTORE C100 PART.02	DEADENING	ISOLANT PHONIQUE	SCHALLDICHTUNG	FONOABSORBENTE
55	429975	1	GIUNTO MOTORE-ALTERNATORE C100 (IGX440)	FLEXIBLE COUPLING	ENTRAINEMENT ELASTIQUE	GUMMIKUPPLUNG	ACOPLAMIENTO ELASTICO
56	408909	1	GRANO M6x16 EI UNI 5929 ZINC	DOWEL	VIS CYLINDRIQUE	MADENSCHRAUBE	TORNILLO
57	415767	2	VITE M8x20 TCEI UNI 5931 ZINC	SCREW	VIS	SCHRAUBE	TORNILLO
59	410470	6	SUPPORTO ANTIVIBR. 50X30 M10 45 SHORE	PAD	PATIN	SCHEIBE	ZAPATA
60	409340	4	ROSETTA DENT. EST. D.8 DIN 6798 ZINC	LOCK WASHER	RONDELLE FREIN	ZAHNSCHEIBE	ARANDELA DENTADA
61	209339	1	FONOISOLANTE BASE SEDILE C100G 600X600	DEADENING	ISOLANT PHONIQUE	SCHALLDICHTUNG	FONOABSORBENTE
62	209135	1	FONOISOLANTE COP.MOTORE C100G 640X410	DEADENING	ISOLANT PHONIQUE	SCHALLDICHTUNG	FONOABSORBENTE
63	400525	1	PUNTELLO BASE SEDILE C100G	PROP	LEVIER	ABSTÜTZUNG	PUNTAL
64	219120	1	PROF. GOMMA ARMATO L=490	GASKET	JOINT	DICHTUNG	JUNTA
65	408804	1	VITE M6x14 TCEI UNI5931 ZINC	SCREW	VIS	SCHRAUBE	TORNILLO
66	415887	1	DADO M6x4 UNI 5589 ZINC.	NUT	ECROU	MUTTER	TUERCA
68	205899	1	COPERCHIO BASE SEDILE	SUPPORT	SUPPORT	HALTERUNG	SOPORTE
71	430052	4	VITE 5/16x1" UNF TE ZINC. ASA B1-1/1960	SCREW	VIS	SCHRAUBE	TORNILLO
72	409080	2	DADO M5x7 AUTOBL. UNI 7473 ZINC	LOCK NUT	ECROU AUTOFREINES	SICHERUNGSMUTTER	TUERCA AUTOBLOCANTE
73	408854	1	VITE M5X16 TCTC UNI EN ISO 704	SCREW	VIS	SCHRAUBE	TORNILLO
74	409819	1	BASETTA TC 142 PER FASCETTE	SUPPORT PLATE	PLAQUE SUPPORT	STÜTZPLATTE	PLACA SOPORTE
75	409150	1	ROSETTA 5X11X1 UNI 6592 ZINC	WASHER	RONDELLE	UNTERLAGSCHEIBE	ARANDELA
76	430122	1	PIASTRA CRUSC. MOTORE HONDA (IGX440)	PLAQUE	PLAQUETTE	BEFESTIGUNGSAUFLAGE	PLAQUETA
77	430124	1	INTERR. AVVIAM. CON CHIAVE HONDA IGX 440	SWITCH	INTERRUPTEUR	SCHALTER	INTERRUPTOR
78	430125	1	POTENZIOMETRO COMPL. MOT. HONDA IGX 440	POTENTIOMETER	POTENTIOMETRE	POTENTIOMETER	POTENCIOMETRO
79	415856	12	VITE M6X16 TBEI ISO 7380	SCREW	VIS	SCHRAUBE	TORNILLO
80	430220	1	ETICHETTA AVVIAMENTO HONDA IGX 440	DECAL	ETIQUETTE	SCHILD	ETIQUETA
82	416785	2	VITE M4x10 TCTC UNI 7687 ZINC	SCREW	VIS	SCHRAUBE	TORNILLO

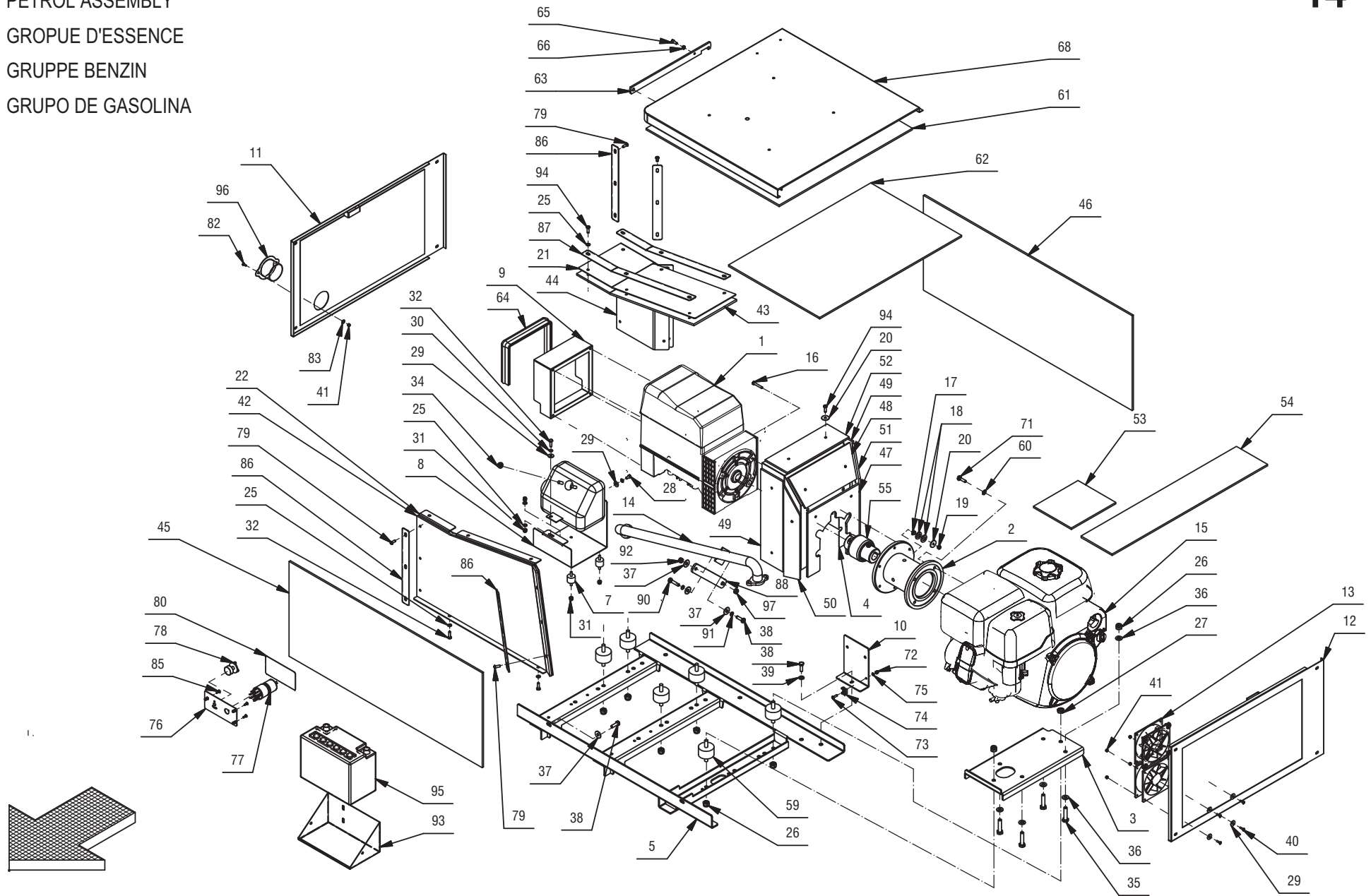
**GRUPPO MOTORE C100G benzina (IGX 440)**

PETROL ASSEMBLY

GROPIE D'ESSENCE

GRUPPE BENZIN

GRUPO DE GASOLINA





**GRUPPO MOTORE C100G benzina (IGX 440)**

POS.	CODICE	QTÀ	DESCRIZIONE	DENOMINATION	DESCRIPTION	BENENNUNG	DESCRIPCION
83	409144	2	ROSETTA 4x12x1,5 UNI 6593 ZINC	WASHER	RONDELLE	UNTERLAGSCHEIBE	ARANDELA
84	410554	3	INSERTO M4 ESAGONALE T. RIDOTTA	INSERT	ENCART	EINSATZ	INSERTO
85	415793	3	VITE M4X12 TPSTC UNI 7688 (4.8) ZINC	SCREW	VIS	SCHRAUBE	TORNILLO
86	219058	4	LISTELLO FISS. FONOASSORBENTE C100	BLADE	PLAQUETTE	LEISTE	LISTON
87	219074	2	LISTELLO FISS. FONOASS. SUPERIORE C100	BLADE	PLAQUETTE	LEISTE	LISTON
88	219055	1	STAFFA COLLETTORE SCARICO C100	SUPPORT	ATTAQUE	HALTERUNG	SOPORTE FIJADOR
90	408678	1	VITE M8X35 TE UNI 5739 ZINC	SCREW	VIS	SCHRAUBE	TORNILLO
91	409181	2	ROSETTA GROWER 8x13x2,2 ZINC	LOCK WASHER	RONDELLE FREIN	ZAHNSCHEIBE	ARANDELLA DENTADA
92	409085	1	DADO M8x8.5 AUTOBL. UNI 7474 ZINC	LOCK NUT	ECROU AUTOFREINES	SICHERUNGSMUTTER	TUERCA AUTOBLOCANTE
93	430609	1	SUPPORTO PER BATTERIA 12V 32Ah C100	SUPPORT	SUPPORT	HALTERUNG	SOPORTE
94	408862	18	VITE M6x20 TCTC UNI 7687 ZINC	SCREW	VIS	SCHRAUBE	TORNILLO
95	411556	1	BATTERIA 12V 35AH 150A AVVIAM. S85/S888	BATTERY	BATTERIE	BATTERY	BATERIA
96	218668	1	TUBO FLANGIATO SCARICO	EXHAUST PIPE	FLEXIBLE DE VIDANGE	ABWASSERSCHLAUCH	TUBO DE DESCARGA
97	408041	1	BOCCOLA D=14,9 D=8,25 S=7 OT58	BUSHING	BAGUE	BUCHSE	CASQUILLO