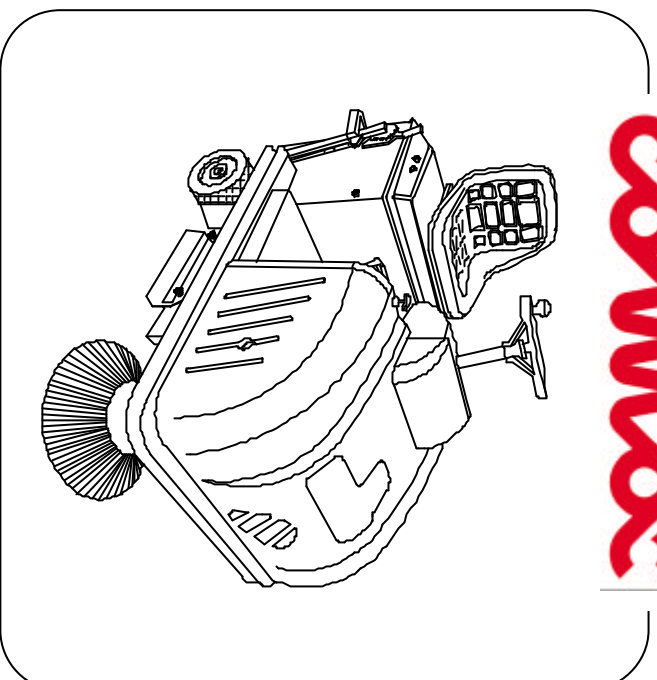




commax



CS 70-71-72

Ed. 05/2005

Codice 75154003



Le descrizioni contenute nella presente pubblicazione non si intendono impegnative. La Ditta pertanto, si riserva il diritto di apportare in qualunque momento, le eventuali modifiche ad organi, dettagli, forniture di accessori, che essa ritiene convenienti per un miglioramento o per qualsiasi esigenza di carattere costruttivo o commerciale.
La riproduzione anche parziale dei testi e dei disegni, contenuti nel presente catalogo, è vietata ai sensi di legge.

The descriptions and illustrations contained in the present publication are understood to be non-binding. The Manufacturer thus reserves the rights to effect, at any time any such alterations to items, component parts and accessory supplies as it may deem necessary for the purposes of improvement or in order to meet any demand of constructional or commercial nature.
Reproduction of either text or drawings, in full or in part, other than with the prior written consent of Comac, is expressly forbidden.

Les descriptions et les illustrations contenues dans la présente publication n'engagent pas le constructeur. Le Fabricant se réserve le droit de modifier à tout moment les organes, détails et fournitures d'accessoires nécessaires à une amélioration technique ou commerciale des machines.
La reproduction même partielle des textes et illustrations contenus dans ce catalogue est illégale, tout contrairement elle pourra être pénalement poursuivie.

Die in dieser Anleitung enthaltenen Beschreibungen und Abbildungen sind unverbundlich. Die Firma behält sich das Recht vor, eventuelle Änderungen an Elementen, Einzelteilen und Lieferungen von Zubehörfteilen ohne Ankündigung vorzunehmen, welche sich im Hinblick auf konstruktive Verbesserungen ergeben.
Der Nachdruck der Texte und Zeichnungen, die in diesem Katalog enthalten sind, auch teilweise, ist laut Gesetz untersagt.

Las descripciones contenidas en esa publicación no son vinculantes. Por consiguiente la Empresa se reserva el derecho de modificar eventualmente en cualquier momento las piezas, los detalles y los suministros de piezas de repuesto, de la manera que considera útil para lograr mejoras o por cualquier exigencia de tipo constructivo o comercial.
La reproducción aún parcial de los textos y de los dibujos contenidos en este catálogo queda prohibida con arreglo a la ley.



CATALOGO RICAMBI

INTRODUZIONE

Il presente vuole essere da guida per l'ordinazione delle parti di ricambio ed è stato realizzato in modo da consentire una rapida identificazione della macchina in tutte le sue versioni e quindi una rapida visualizzazione dei pezzi che la compongono.

MODALITA' DI ORDINAZIONE

Per facilitare la ricerca di magazzino e la spedizione dei pezzi di ricambio, si pregano vivamente i Sigg. Clienti di attenersi alle seguenti norme e specificare sempre:

- a) modello e numero di matricola della macchina;
- b) numero di posizione e numero di tavola dove sono rappresentati;
- c) codice di ordinazione e denominazione;
- d) quantità dei pezzi desiderati;
- e) indirizzo esatto e ragione sociale del Committente, completo con l'eventuale recapito per la consegna della merce;
- f) mezzo di spedizione desiderato. (Nel caso questa voce non sia specificata la Ditta Costruttrice si riserva di usare a sua discrezione il mezzo più opportuno).

SPARE PARTS CATALOGUE

INTRODUCTION

This catalogue is intended to serve as a guide for the ordering of spare parts and is designed to facilitate rapid identification of the machine in all its versions and to rapid location of its component parts.

HOW TO ORDER

For the purpose of simplifying stock searching and the delivery of spare parts, we would ask our customers to observe the following standard procedures, at all times specifying:

- a) the model and part number of the machine;
- b) the position number and the number of the table of chart in which the parts appear;
- c) ordering code and part name;
- d) quantity of parts required;
- e) precise address and company status of the purchaser placing the order, complete with address for delivery of the goods;
- f) shipping means required.

CATALOGUE DES PIECES DE RECHANGE

INTRODUCTION

Le présent catalogue a pour but de guider l'utilisateur dans les commandes de pièces détachées. Il a été réalisé pour faciliter une identification rapide de la machine dans toutes ses versions et permet ainsi un repérage rapide de ses composants.

COMMENT PASSER COMMANDE

Afin de simplifier la recherche dans le magasin et l'expédition des pièces de rechange, nous prions notre clientèle de respecter la procédure suivante en indiquant toujours:

- a) le modèle et numéro de la machine;
- b) le numéro de la position et numéro du tableau sur lequel figure la pièce;
- c) la référence et la dénomination;
- d) la quantité des pièces demandées;
- e) l'adresse exacte et la raison sociale de l'acheteur qui passe la commande, en indiquant l'adresse de livraison;
- f) le moyen de transport désiré (dans le cas où ceci n'est pas précisé l'expéditeur se réserve le droit de choisir le transporteur).

ERSATZTEILKATALOG

EINLEITUNG

Der vorliegende Katalog versteht sich als Führer für Ersatzteile und soll eine rasche Identifikation der Maschine in all Ihren Ausführungen ermöglichen und daher ein sofortiges Erkennen der Teile, aus denen sie besteht.

BESTELLVORSCHLAG

Um ein Auffinden im Lager und den Versand der Ersatzteile zu erleichtern, werden die Kunden ersucht, sich an folgende Normen zu halten und immer folgendes anzugeben:

- a) Modell- und Gerätenummer;
- b) Positions- und Tafelnummer, wo sie dargestellt sind;
- c) Bestellnummer und Handelsbezeichnung;
- d) Menge der gewünschten Teile;
- e) Genaue Adresse und Firmennamen des Auftraggebers, gemeinsam der ev. Anschrift für die Zusage der Ware;
- f) Die gewünschte Versandart. (falls nicht angegeben, behält sich der Lieferant das Recht vor, die günstigste Art zu wählen).

CATALOGO PIEZAS DE REPUESTO

INTRODUCCIÓN

Este catálogo quiere servir cómo guía para pedir las piezas de repuesto y se ha realizado de manera de consentir una rápida identificación de la máquina en todas sus versiones y por consiguiente una rápida individuación de las piezas que la componen.

MODALIDADES DE LOS PEDIDOS

Para la búsqueda en el almacén y el envío de las piezas de repuesto, se ruega encarecidamente a los Sres. Clientes de seguir las reglas siguientes y de especificar siempre:

- a) el modelo y el número de matricola de la máquina;
- b) el número de posición y el número de la tabla donde son representadas;
- c) el código de pedido y la denominación;
- d) el número de piezas que se desean;
- e) las señas exactas y la razón social del Comiteante, indicando también las señas eventuales para la entrega de la mercancía;
- f) El medio de envío que se desea. (En caso de que ese dato no se haya especificado, la Empresa Constructora se reserva el derecho de utilizar a su elección el medio más adecuado).

SIMBOLOGIA USATA NEL CATALOGO SYMBOLGY USED IN THE CATALOGUE SIMBOLE DANS LE CATALOGUE SIMBOLGEBRAUCH IM KATALOG SIMBOLOGIA EMPLEADA EN EL CATALOGO

→ I XXXXXXXXXX

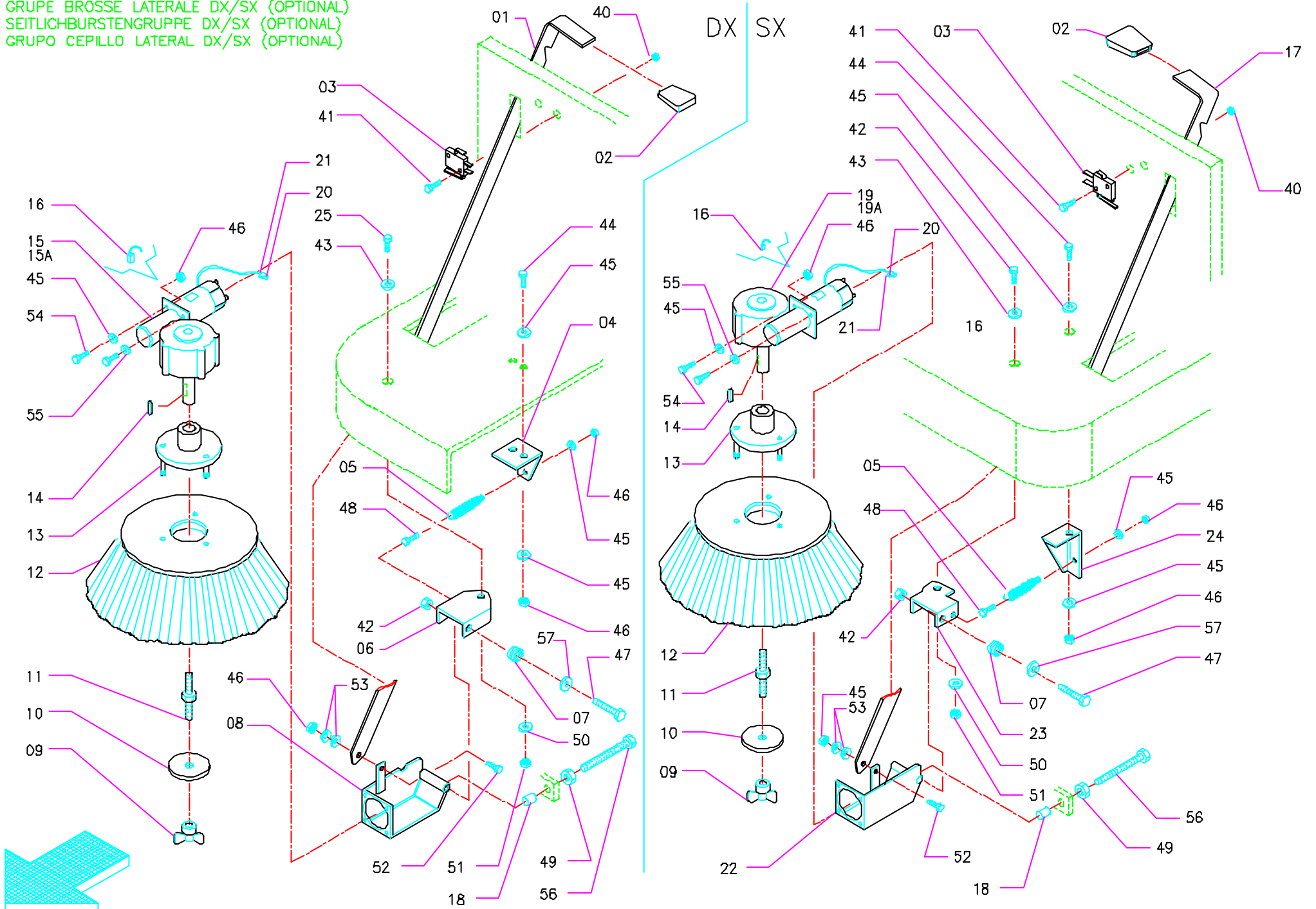
Codice utilizzato fino alla matricola indicata
Code used up to the indicated serial number
Code utilisé jusqu'au numéro indiqué
Artikel benutzt bis zur angegebenen Nummer
Código utilizado hasta el número indicado

XXXXXXXXXX I →

Codice utilizzato dalla matricola indicata
Code used from the indicated serial number
Code utilisé a partir du numéro indiqué
Artikel benutzt ab angegebenen Nummer
Código utilizado desde el número indicado

GRUPPO SPAZZOLA LATERALE DX/SX (OPTIONAL)
LATERAL BRUSH ASSEMBLY DX/SX (OPTIONAL)
GRUPE BROSSE LATÉRALE DX/SX (OPTIONAL)
SEITLICHBURSTENGRUPPE DX/SX (OPTIONAL)
GRUPO CEPILLO LATERAL DX/SX (OPTIONAL)

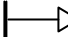
DX SX

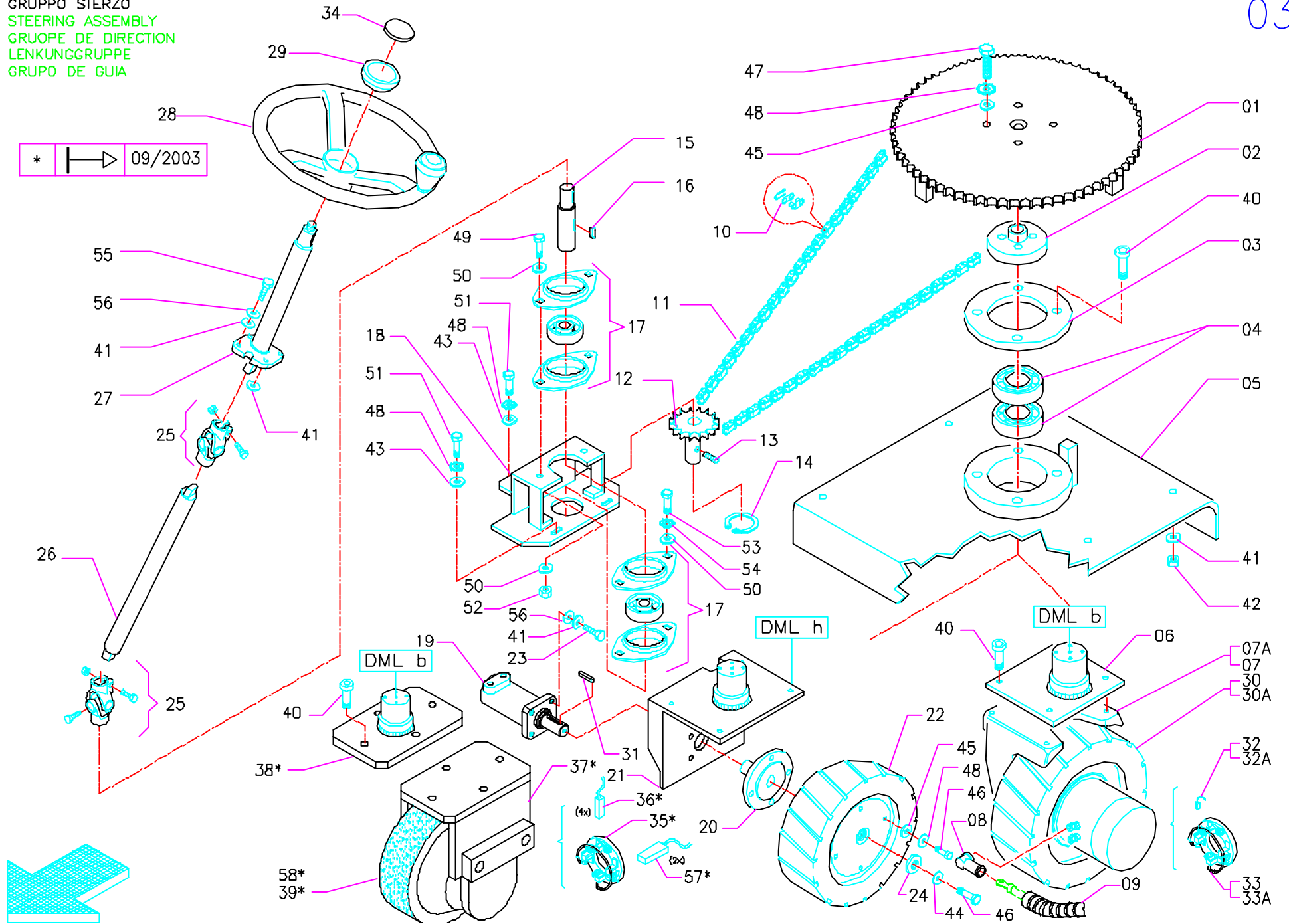


Pos.	Mod.Codice	Q.tà	Denominazione	Description	Description	Benennung	Description
01	R5308010	1	LEVA SOLLEVAMENTO DX	LEVER	LEVIER	HABEL	PALANCA
02	T4100009	1	MANOPOLA	KNOB	POIGNEE	HANDGRIFF	EMPUNADURA
03	T2105005	1+1	MICROINTERRUPTORE	MICROSWITCH	MICRO INTERRUPTEUR	MICROSCHALTER	MICROINTERRUPTOR
04	R5208060	1	STAFFA	BRACKET	ATTAQUE	BÜGEL	SOPORTE FIJADOR
05	E9220140	1	MOLLA 20x3x48+15	SPRING	RESSORT	FEDER	RESORTE
06	R3508040	1	CERNIERA PER STAFFA	HINGE	CHARNIERE	SCHARNIER	BISAGRA
07	E9210150	1	MOLLA 16x2x12	SPRING	RESSORT	FEDER	RESORTE
08	R5308030	1	SUPPORTO	SUPPORT	SUPPORT	FASTON	SOPORTE
09	T4008006	1	GALLETTO	WING NUT	PAPILLON	FLÜGELSCHRAUBE	POMO
10	R5208050	1	RONDELLA	WASHER	RONDELLE	SCHEIBE	ARANDELA
11	R5208030	1	PERNO	PIN	AXE	TRABANTENACHSE	PERNO
12	E6850030	1	SPAZZOLA LAT.	BRUSH	BROSSE	BÜRSTE	CEPILLO
13	R5308050	1	MOZZO	HUB	MOYEU	NABE	CUBO
14	T0405056	1	LINGUETTA 5x5x12	TONGUE	LANGUETTE	PASSFEDER	CLAVETA
15	B E8220840	1	MOTORIDUTTORE 24V	REDUCTION GEAR	REDUCTEUR	GETRIEBE	GRUPO REDUCTOR
15A	H E8210008	1	MOTORIDUTTORE 12V	REDUCTION GEAR	REDUCTEUR	GETRIEBE	GRUPO REDUCTOR
16	T1706093	-	SPAZZOLA	BRUSH	BROSSE	BÜRSTE	CEPILLO
17	R5308020	1	LEVA SOLL. SPAZZOLA	LEVER	LEVIER	HABEL	PALANCA
18	T4806004	1+1	PIEDINO	CAP	BOUCHON	STOPFEN	TAPON
19	B E8220860	1	MOTORIDUTTORE	REDUCTION GEAR	REDUCTEUR	GETRIEBE	GRUPO REDUCTOR
19A	H E8210090	1	MOTORIDUTTORE	REDUCTION GEAR	REDUCTEUR	GETRIEBE	GRUPO REDUCTOR
20	T3010001	2	FASTON	FASTON	FASTON	FASTON	FASTON
21	T3100001	2	COPRIFASTON	PROTECTION CAP	CALOTTE DE PROTEC.	SICHERHEITSKAPPE	CAPUCHO
22	R5308040	1	SUPPORTO	SUPPORT	SUPPORT	FASTON	SOPORTE
23	R5208070	1	CERNIERA	HINGE	CHARNIERE	SCHARNIER	BISAGRA
24	R5208090	1	STAFFA	BRACKET	ATTAQUE	BÜGEL	SOPORTE FIJADOR
25	R3508060	1	PERNO	PIN	AXE	TRABANTENACHSE	PERNO
40	-	-	DADO M4 AUTOBL. UNI 7473	NUT	ECROU	MUTTER	TUERCA
41	-	-	VITE 4x30 UNI 5739 ZINC.	SCREW	VIS	SCHRAUBE	TORNILLO
42	-	-	DADO M10 AUTOBL. UNI 7474 ZINC.	NUT	ECROU	MUTTER	TUERCA
43	-	-	ROSETTA M8 Ø 24 UNI 6593 ZINC.	WASHER	RONDELLE	UNTERLAGSCHEIBE	ARANDELA
44	-	-	VITE 6x20 UNI 5931 ZINC.	SCREW	VIS	SCHRAUBE	TORNILLO
45	-	-	ROSETTA M6 UNI 6592 ZINC.	WASHER	RONDELLE	UNTERLAGSCHEIBE	ARANDELA
46	-	-	DADO M6 AUTOBL. UNI 7474 ZINC.	NUT	ECROU	MUTTER	TUERCA
47	-	-	VITE 10x100 UNI 5739 ZINC.	SCREW	VIS	SCHRAUBE	TORNILLO
48	-	-	VITE 6x60 UNI 5739 A2	SCREW	VIS	SCHRAUBE	TORNILLO
49	-	-	DADO M8 UNI 5588 ZINC.	NUT	ECROU	MUTTER	TUERCA
50	-	-	ROSETTA M8 UNI 6592 ZINC.	WASHER	RONDELLE	UNTERLAGSCHEIBE	ARANDELA
51	-	-	DADO M8 AUTOBL. UNI 7474 ZINC.	NUT	ECROU	MUTTER	TUERCA
52	-	-	VITE 6x30 TTDE 603 4.8 ZINC.	SCREW	VIS	SCHRAUBE	TORNILLO
53	-	-	MOLLA A TAZZA 18x6.2x0.7	SPRING	RESSORT	FEDER	RESORTE
54	-	-	VITE 6x16 UNI 6739 ZINC.	SCREW	VIS	SCHRAUBE	TORNILLO
55	-	-	ROSETTA M6 UNI 1751 ZINC.	WASHER	RONDELLE	UNTERLAGSCHEIBE	ARANDELA
56	-	-	VITE 8x70 UNI 5737 ZINC.	SCREW	VIS	SCHRAUBE	TORNILLO
57	-	-	ROSETTA M10 UNI 6592	WASHER	RONDELLE	UNTERLAGSCHEIBE	ARANDELA
-	B M0080001	-	GRUPPO SPAZZ. LAT. SN	LEFT LAT. BRUSH ASS.	GRUPE BROS. LAT. GAU.	SEITLICHBURSTENGRUPPE L.	GRUPO CEPILLO LAT. IZQ.
-	H M0080002	-	GRUPPO SPAZZ. LAT. SN	LEFT LAT. BRUSH ASS.	GRUPE BROS. LAT. GAU.	SEITLICHBURSTENGRUPPE L.	GRUPO CEPILLO LAT. IZQ.
-	B M0080004	-	GRUPPO SPAZZ. LAT. DX	RIGHT LAT. BRUSH ASS.	GRUPE BROS. LAT. DRO.	SEITLICHBURSTENGRUPPE R.	GRUPO CEPILLO LAT. DER.
-	H M0080003	-	GRUPPO SPAZZ. LAT. DX	RIGHT LAT. BRUSH ASS.	GRUPE BROS. LAT. DRO.	SEITLICHBURSTENGRUPPE R.	GRUPO CEPILLO LAT. DER.

Pos.	Mod.Codice	Q.tà	Denominazione	Description	Description	Benennung	Descripcion
01	R5528010	1	PEDALE	PEDAL	PEDALE	PEDAL	PEDAL
02	R5016380	1	SUPPORTO	SUPPORT	SUPPORT	SPEZIALSCHRAUBE	SOPORTE
03	E9100330	1	BOCCOLA	BUSHING	BAGUE	BUCHSE	CASQUILLO
04	E5346070	1	PEDANA	BOTTOM PLATE	REPOSE PIED	BODENBLECH	PLATAFORMA
05	T5601003	4	SNODO M8	JOINT	JOINT	GELENK	ARTICULACION
06	T0960801	1	GRANO M8x40	DOWEL	VIS	MADENSCHRAUBE	TORNILLO
07	T4802015	1	PEDALE	PEDAL	PEDALE	PEDAL	PEDAL
08	R5016330	1	LEVA	LEVER	LEVIER	HABEL	PALANCA
09	E9107030	1	BOCCOLA	BUSHING	BAGUE	BUCHSE	CASQUILLO
10	R5228020	1	TIRANTE	TIE ROD	TIRANT	SPANNSTANGE	TIRANTE
11	R5346080	1	LAMA	FASTON	PLAQUE	PLATTE	LISTON
12	R5346010	1	PEDANA	BOTTOM PLATE	REPOSE PIED	BODENBLECH	PLATAFORMA
30	-	-	VITE 8x60 UNI 5739 ZINC.	SCREW	VIS	SCHRAUBE	TORNILLO
31	-	-	ROSETTA M8 UNI 1751 ZINC.	WASHER	RONDELLE	UNTERLAGSCHEIBE	ARANDELA
32	-	-	ROSETTA M8 UNI 6592 ZINC.	WASHER	RONDELLE	UNTERLAGSCHEIBE	ARANDELA
33	-	-	VITE 8x16 UNI 5739 ZINC.	SCREW	VIS	SCHRAUBE	TORNILLO
34	-	-	VITE 6x20 UNI 5733 ZINC.	SCREW	VIS	SCHRAUBE	TORNILLO
35	-	-	DADO M8 UNI 5588 ZINC.	NUT	ECROU	MUTTER	TUERCA
36	-	-	VITE 8x25 UNI 5739 ZINC.	SCREW	VIS	SCHRAUBE	TORNILLO
37	-	-	DADO M8 AUTOBL. UNI 7474 ZINC.	NUT	ECROU	MUTTER	TUERCA
38	-	-	VITE 8x16 ISO 7380 ZINC.	SCREW	VIS	SCHRAUBE	TORNILLO
39	-	-	ROSETTA M8 Ø 24 UNI 6593 ZINC.	WASHER	RONDELLE	UNTERLAGSCHEIBE	ARANDELA

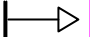
GRUPPO STERZO
 STEERING ASSEMBLY
 GROUPE DE DIRECTION
 LENKUNGSRUPPE
 GRUPO DE GUIA

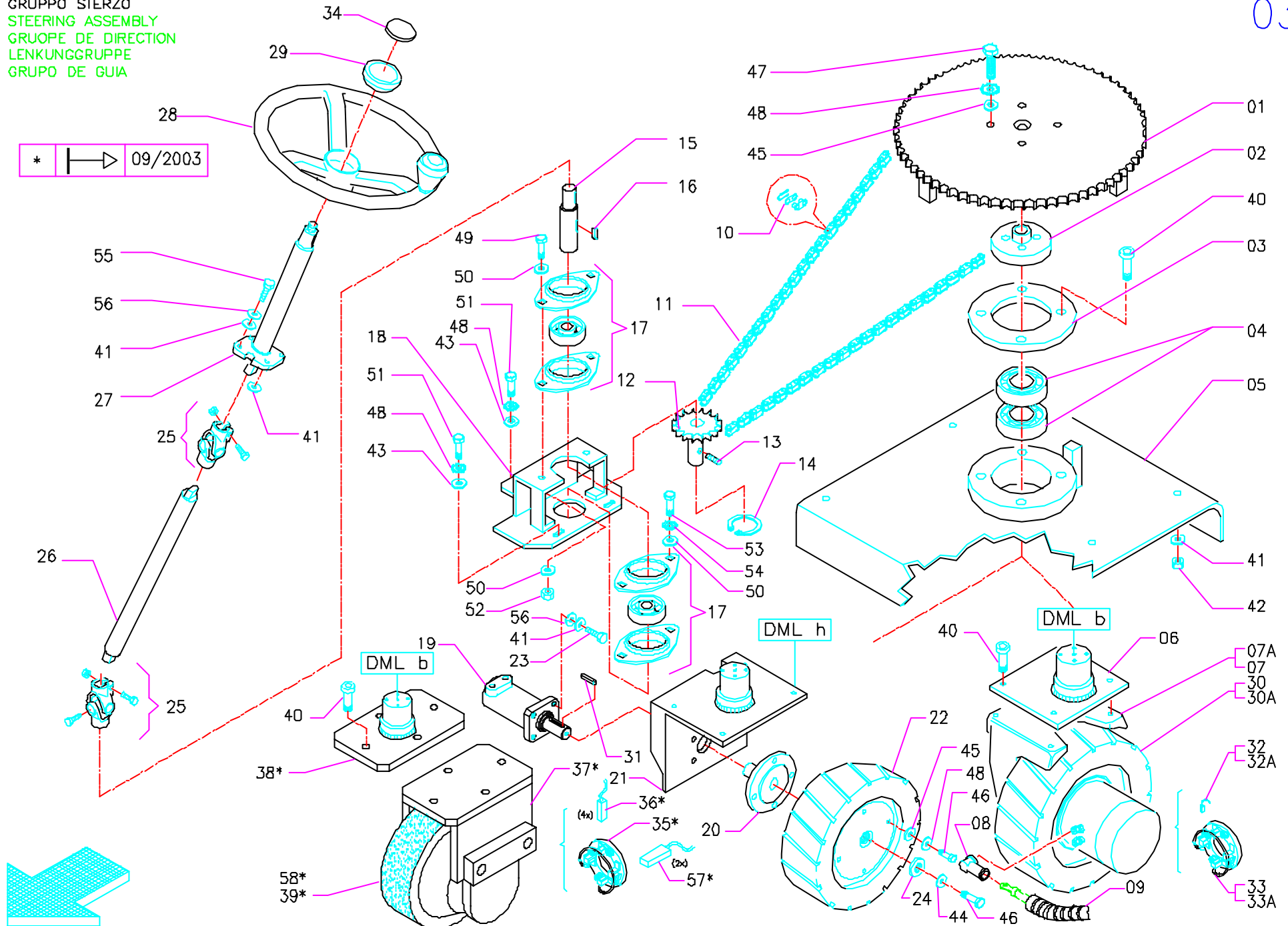
*  09/2003



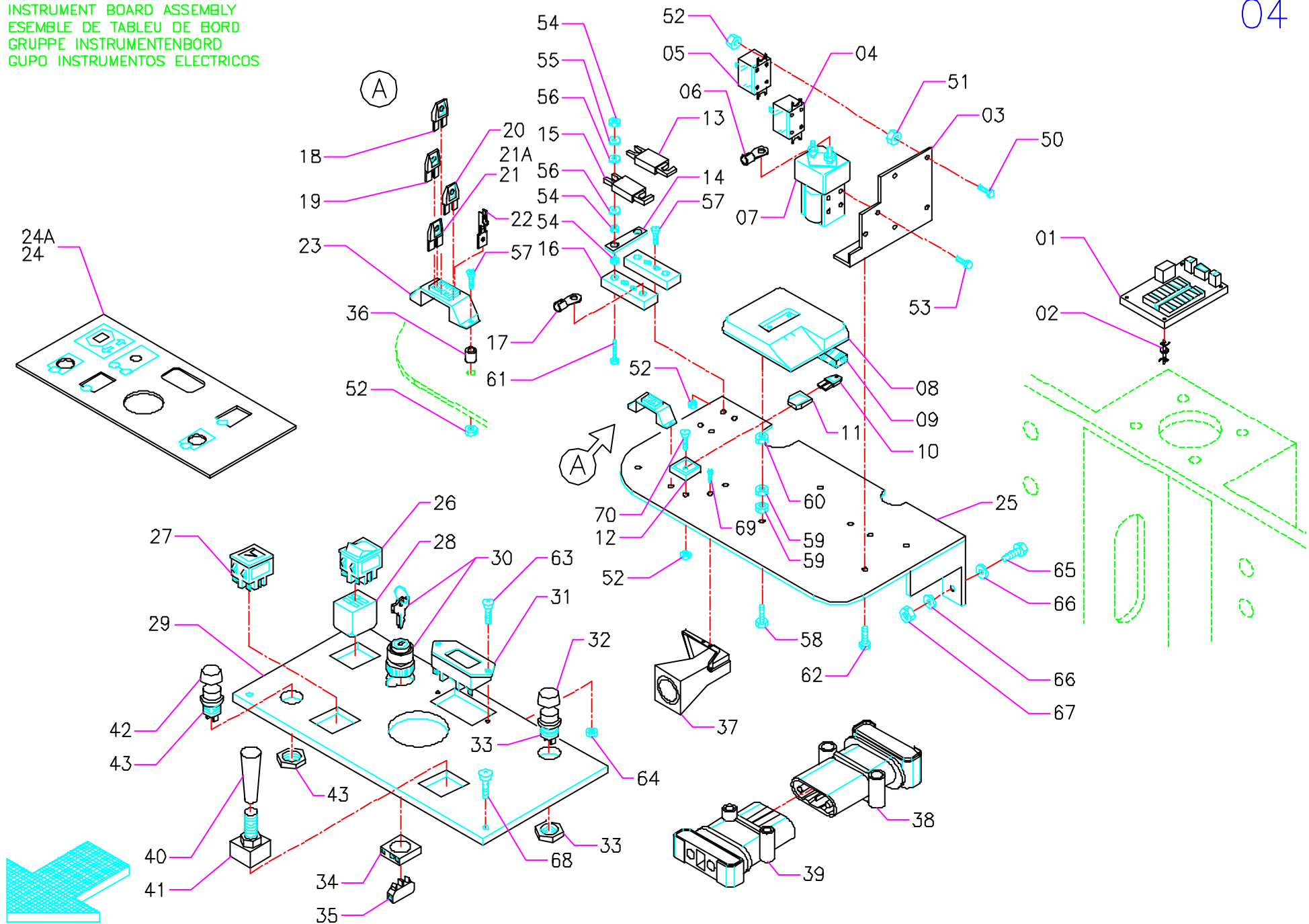
Pos. Mod.	Codice	Q.tà	Denominazione	Description	Description	Benennung	Descripion
01	R5227050	1	CORONA STERZO	CROWN GEAR	COURONNE	ZAHNKETTENRAD	CORONA DENTADA
02	R5016110	1	MOZZO RUOTA	HUB	MOYEU	NABE	CUBO
03	R5027040	1	SUPPORTO CUSCINETTO	BEARING SUPPORT	SUPPORT ROULEMENT	LAGERHALTERUNG	SOPORTE COJINETE
04	T0515002	2	CUSCINETTO A SFERE	BEARING	ROULEMENT	LAGER	COJINETE
05	R5016090	1	PIASTRA SUPPORTO RUOTA	PLAQUE	PLAQUETTE	AUFLAGE	PLACA
06	R5016100	1	SUPPORTO RUOTA	SUPPORT	SUPPORT	SPEZIALSCHRAUBE	SOPORTE
07	E8230320	1	MOTORUOTA CIMA Ø250x76 24V	TRACTION WHEEL	MOTOROUE	ANTRIEBSMOTOR	RUEDA MOTORIZ
07A	OPT	1	MOTORUOTA CON RUOTA ANTITR.	TRACTION WHEEL	MOTOROUE	ANTRIEBSMOTOR	RUEDA MOTORIZ
08	T2908002	2	PIPETTA	PIPE	PIPETTE	RÖHRCHEN	EMPALME ANGULAR
09	E7510870	1	TUBO Ø32 SPIRALATO L=1000	PIPE	TUBE	ROHR	TUBO
10	T0300002	1	GIUNTO CATENA DA 37653	JOINT CHAIN	ATTACHE RAPID CHAINE	KETTENSCHLOSS	ESLABON
11	T0300012	1	CATENA STERZO 1/2-5/16 67	FASTON	CHAINE	KETTE	CADENA
12	E9310010	1	PIGNONE Z=10-1/2x5/16 R8,51	PINION	PIGNON	RITZEL	PINON
13	T0960611	1	GRANO M6x10	DOWEL	VIS	MANDENSCHRAUBE	TORNILLO
14	T0220003	1	ANELLO E. 17 UNI	RING	ANNEAU	RING	ANILLO
15	R5227030	1	ALBERO PIGNONE STERZO	SHAFT	ARBRE	LENKWELLE	EJE
16	T0405052	1	LINGUETTA 5x5x25 UNI 6604/A	TONGUE	LANGUETTE	PASSFEDER	CLAVETA
17	T0541701	2	SUPPORTO BPFL 203	SUPPORT	SUPPORT	SPEZIALSCHRAUBE	SOPORTE
18	R5227020	1	SUPPORTO CUSCINETTI PIGNONE	SUPPORT	SUPPORT	SPEZIALSCHRAUBE	SOPORTE
19	E6000100	1	MOTORE IDRAULICO BG 160	MOTOR	MOTEUR	MOTOR	MOTOR
20	E6920040	1	MOZZO RUOTA DI TRAZIONE	HUB	MOYEU	NABE	CUBO
21	R5227010	1	SUPPORTO RUOTA ANT. IDRAULICA	SUPPORT	SUPPORT	SPEZIALSCHRAUBE	SOPORTE
22	E7030290	1	RUOTA	WHEEL	ROUE	RAD	RUEDA
23	T0910005	4	VITE TE 3/8 16UNC	SCREW	VIS	SCHRAUBE	TORNILLO
24	R0316070	1	RONDELLA PER RUOTA	WASHER	RONDELLE	SCHEIBE	ARANDELA
25	T5601001	2	CROCERA STERZO PER ALBERO	UNIVERSAL JOINT	JOINT UNIVERSEL	KREUZGELENK	ARTICULACION DE CARDAN
26	R5227040	1	ALBERO STERZO	SHAFT	ARBRE	LENKWELLE	EJE
27	T5600060	1	COLONNETTA STERZO	STUD BOLT	VIS DE FIXATION	GEWINDEBOLZEN	PRISIONERO
28	E9535010	1	VOLANTE Ø320	STEERING WELL	VOLANT	LENKRAD	VOLANTE
29	E9535011	1	TAPPO VOLANTE S888	PLUG	BOUCHON	DECKEL	PORTEZUELA
30	E7030390	1	RUOTA IN GOMMA NERA	WHEEL	ROUE	RAD	RUEDA
30A	E7030400	1	RUOTA IN GOMMA ANTITRACCIA	WHEEL	ROUE	RAD	RUEDA
31	T0408072	1	LINGUETTA 8x7x30 UNI 6604-69	TONGUE	LANGUETTE	PASSFEDER	CLAVETA
32	CF10555	4	SPAZZOLA MOTORE	CARBON BRUSH MOTOR	CHARBON MOTEUR	KOHLEBURSTE	ESCOBILLA MOTOR
32A	CF10598	4	SPAZZOLA MOTORE	CARBON BRUSH MOTOR	CHARBON MOTEUR	KOHLEBURSTE	ESCOBILLA MOTOR
33	CF10555	1	SUPPORTO SPAZZOLA	CARBON BRUSH HOLDER	PORTE-CHARBON	KOHLEBURSTENHALTERUNG	PORTAESCOBILLAS
33A	CF10598	1	SUPPORTO SPAZZOLA	CARBON BRUSH HOLDER	PORTE-CHARBON	KOHLEBURSTENHALTERUNG	PORTAESCOBILLAS
34	E6410432	1	ETICHETTA TAPPO VOLANTE	DECAL	ETIQUETTE	SCHILD	ETIQUETA
35	T1700023	1	SUPPORTO SPAZZOLA	CARBON BRUSH HOLDER	PORTE-CHARBON	KOHLEBURSTENHALTERUNG	PORTAESCOBILLAS
36	T1709191	4	SPAZZOLA MOTORE	CARBON BRUSH MOTOR	CHARBON MOTEUR	KOHLEBURSTE	ESCOBILLA MOTOR
37	E7060060	1	MOTORUOTA AMER 24V 6Km/h	TRACTION WHEEL	MOTOROUE	ANTRIEBSMOTOR	RUEDA MOTORIZ
38	R5327010	1	SUPPORTO RUOTA AMER	SUPPORT	SUPPORT	SPEZIALSCHRAUBE	SOPORTE
39	E7030510	1	RUOTA IN GOMMA	WHEEL	ROUE	RAD	RUEDA
40	-	-	VITE 10x25 UNI 5931	SCREW	VIS	SCHRAUBE	TORNILLO
41	-	-	ROSETTA M10 UNI 6592	WASHER	RONDELLE	UNTERLAGSCHEIBE	ARANDELA
42	-	-	DADO M10 AUTOBL. UNI 7474	NUT	ECROU	MUTTER	TUERCA
43	-	-	ROSETTA M8 Ø24 UNI 6593	WASHER	RONDELLE	UNTERLAGSCHEIBE	ARANDELA
44	-	-	ROSETTA M8x13 SCHNORR	WASHER	RONDELLE	UNTERLAGSCHEIBE	ARANDELA

GRUPPO STERZO
 STEERING ASSEMBLY
 GROUPE DE DIRECTION
 LENKUNGSRUPPE
 GRUPO DE GUIA

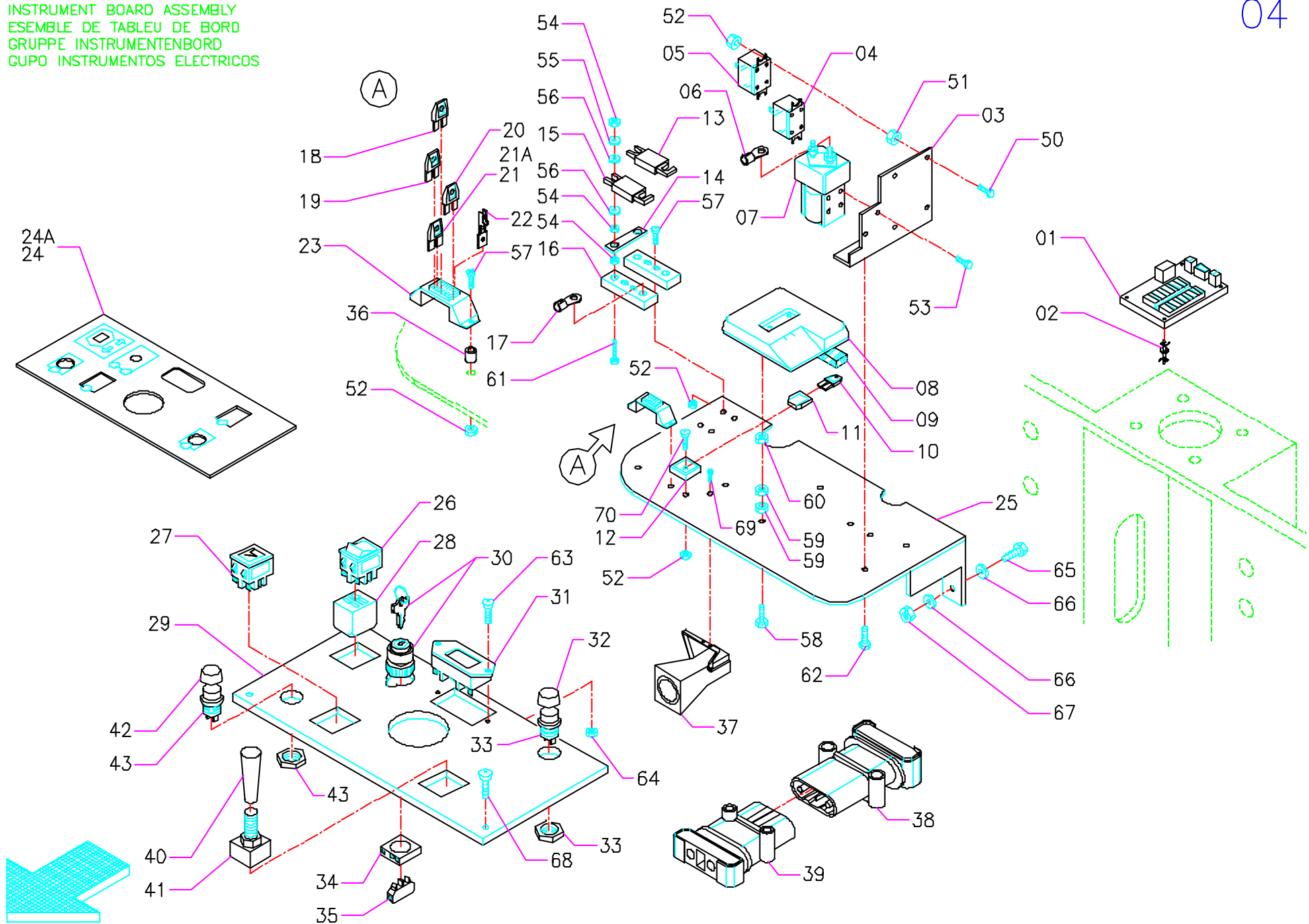
*  09/2003



Pos. Mod.	Codice	Q.tà	Denominazione	Description	Description	Benennung	Descripcion
45	-	-	ROSETTA M8 UNI 6592	WASHER	RONDELLE	UNTERLAGSCHEIBE	ARANDELA
46	-	-	VITE 8x20 UNI 5931	SCREW	VIS	SCHRAUBE	TORNILLO
47	-	-	VITE 8x20 UNI 5737	SCREW	VIS	SCHRAUBE	TORNILLO
48	-	-	ROSETTA M8 UNI 1751	WASHER	RONDELLE	UNTERLAGSCHEIBE	ARANDELA
49	-	-	VITE 6x20 UNI 5739	SCREW	VIS	SCHRAUBE	TORNILLO
50	-	-	ROSETTA M6 UNI 6592	WASHER	RONDELLE	UNTERLAGSCHEIBE	ARANDELA
51	-	-	VITE 8x25 UNI 5739	SCREW	VIS	SCHRAUBE	TORNILLO
52	-	-	DADO M6 AUTOBL. UNI 7474	NUT	ECROU	MUTTER	TUERCA
53	-	-	VITE 6x16 UNI 5739	SCREW	VIS	SCHRAUBE	TORNILLO
54	-	-	ROSETTA M6 UNI 1751	WASHER	RONDELLE	UNTERLAGSCHEIBE	ARANDELA
55	-	-	VITE 10x30 UNI 5739	SCREW	VIS	SCHRAUBE	TORNILLO
56	-	-	ROSETTA M10 UNI 1751	WASHER	RONDELLE	UNTERLAGSCHEIBE	ARANDELA
57	T1709192	2	SPAZZOLA MOTORE	CARBON BRUSH MOTOR	CHARBON MOTEUR	KOHLEBURSTE	ESCOBILLA MOTOR
58	E7030540	1	RUOTA IN GOMMA Ø250X60	WHEEL	ROUE	RAD	RUEDA



Pos.	Mod.Codice	Q.tà	Denominazione	Description	Description	Benennung	Description
01	E7900029	1	SCHEDA LIVELLO	CARD	PLAQUE	KONTRLLELEMENT	FICHA
02	T2903001	4	AGGANCIO	COUPLER	ACCROCHAGE	HALTERUNG	ENGANCHE
03	R5351020	1	STAFFA	BRACKET	ATTAQUE	BÜGEL	SOPORTE FIJADOR
04	E8399070	1	RELE' 24V	RELAY	RELAIS	RELAIS	RELE
05	E8399010	1	RELE' 24V-30A	RELAY	RELAIS	RELAIS	RELE
06	T3020803	1	CAPOCORDA ANE 3/M8	CONTACT	CONTACT	KOTAKT	CONTACTO
07	E8420004	1	TELERUTTORE 24V	REMOTE CONTR. SWITCH	TELERUPTEUR	SCHÜTZ	TELEINTERRUPTOR
08	E7900009	1	SCHEDA	CARD	PLAQUE	KONTRLLELEMENT	FICHA
09	E7402200	1	GUARNIZIONE	GASKET	JOINT	ABDICHTUNG	JUNTA
10	OPT T2401501	1	FUSIBILE 15A	FUSE	FUSIBLE	SICHERUNG	FUSIBILE
11	OPT T2400010	1	PORTAFUSIBILE	FASTON	PORTE-FUSIBLE	SICHERUNGSHALTER	PORTAFUSIBILE
12	OPT T2911003	1	PIASTRA	PLAQUE	PLAQUETTE	AUFLAGE	PLACA
13	T2408001	1	FUSIBILE LAMELLARE 80A	FUSE	FUSIBLE	SICHERUNG	FUSIBILE
14	R1551030	1	PONTE	BRIDGE	PONTAGE	VERBINDUNGSBRÜCKE	PUENTE
15	T2405002	1	FUSIBILE LAMELLARE 50A	FUSE	FUSIBLE	SICHERUNG	FUSIBILE
16	T2400004	2	PORTAFISIBILE	FUSEHOLDER	PORTE-FUSIBLE	SICHERUNGSHALTER	PORTAFUSIBILE
17	T3021001	1	CAPOCORDA ANE3/M10	CONTACT	CONTACT	KONTAKT	CONTACTO
18	T2402501	1	FUSIBILE 25A	FUSE	FUSIBLE	SICHERUNG	FUSIBILE
19	T2400501	1	FUSIBILE 5A	FUSE	FUSIBLE	SICHERUNG	FUSIBILE
20	T2401501	1	FUSIBILE 15A	FUSE	FUSIBLE	SICHERUNG	FUSIBILE
21	T2400301	1	FUSIBILE 3A	FUSE	FUSIBLE	SICHERUNG	FUSIBILE
21A	72 T2403002	1	FUSIBILE 30A	FUSE	FUSIBLE	SICHERUNG	FUSIBILE
22	T3016301	8	CAPOCORDA	CONTACT	CONTACT	KONTAKT	CONTACTO
23	T2400003	1	PORTAFUSIBILE	FUSEHOLDER	PORTE-FUSIBLE	SICHERUNGSHALTER	PORTAFUSIBILE
24	E6410322	1	ETICHETTA	DECAL	ETIQUETTE	SCHILD	ETIQUETA
24A	72 E6410433	1	ETICHETTA	DECAL	ETIQUETTE	SCHILD	ETIQUETA
25	R5351010	1	PANNELLO	PANEL	PANNEAU	PLATTE	PANEL
26	T2101009	1	COMMUTATORE	COMMUTATOR	COMMUTATEUR	SCHALTUNG	CONMUTADOR
27	T2300130	1	DISPLAY	DISPLAY	DISPLAY	DISPLAY	DISPLAY
28	T2908003	1	ZOCCOLO	BASE	BASE	UNTERLAGE	BASE
29	R5351050	1	PANNELLO	PANEL	PANNEAU	PLATTE	PANEL
30	T2199014	1	INTERRUTTORE + CHIAVE	SWITCH	ITERRUPTEUR	SCHALTER	INTERRUPTOR
31	T2904004	1	CONTAORE	HOOR METER	COMPTEUR HORAIRE	BETRIEBSSTUNDENZÄHLER	CUENTAHORAS
32	T4806008	1	CAPPUCCIO ROSSO	CAP	CAPUCHON	KAPPE	TAPON
33	T2199006	1	INTERRUTTORE	SWITCH	INTERRUPTEUR	SCHALTER	INTERRUPTOR
34	T2199015	1	FLANGIA	FLANGE	FLASQUE	FLANSCH	BRIDA
35	T2107005	1	CONTATTO	CONTACT	CONTACT	KONTAKT	CONTACTO
36	E9003010	2	DISTANZIALE	SPACER	ENTRETOISE	DISTANZHÜLSE	DISTANCIADOR
37	T2905011	1	BUZZER	HORN	KLAXON	HUPE	BOCINA
38	E8000690	1	SPINA 80A	CONNECTOR	CONNECTEUR	LADESTECKER	CONNECTADOR
39	E8000700	1	PRESA 80A	CONNECTOR	CONNECTEUR	LADESTECKER	CONNECTADOR
40	72 T4100004	1	MANOPOLA	KNOB	POIGNEE	HANDGRIFF	EMPUNADURA
41	72 E8304010	1	COMMUTATORE CON LEVA	COMMUTATOR	COMMUTATEUR	SCHLTUNG	COMMUTADOR
42	72 T4806009	1	CAPPUCCIO VERDE	CAP	CAPUCHON	KAPPE	TAPON
43	72 T2199006	1	INTERRUTTORE	SWITCH	INTERRUPTEUR	SCHALTER	INTERRUPTOR
50	-	-	VITE M4x12 UNI 7687 A2	SCREW	VIS	SCHRAUBE	TORNILLO
51	-	-	DADO M4 UNI 5587 ZINC.	NUT	ECROU	MUTTER	TUERCA

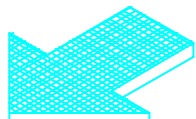
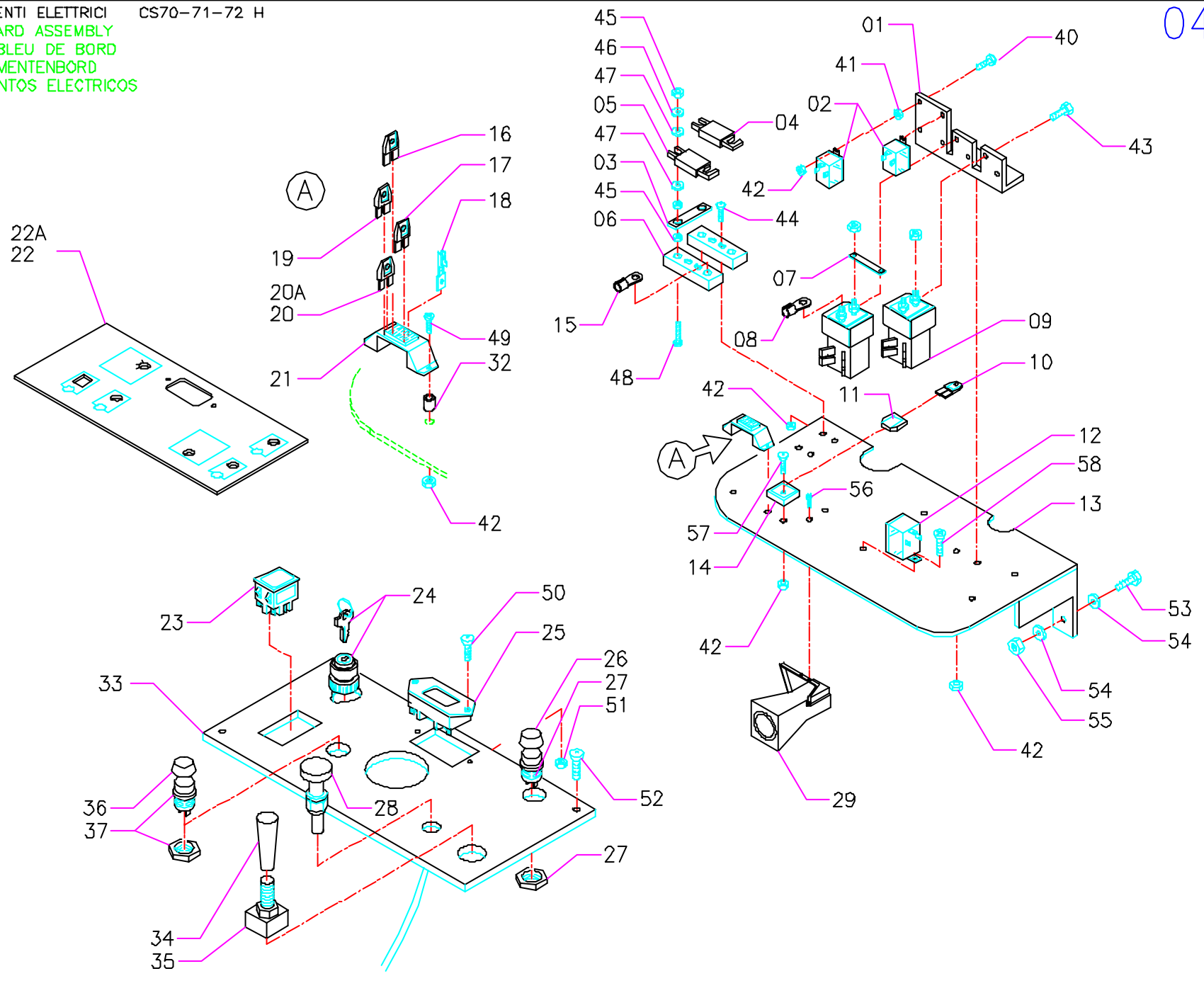


Pos.	Mod.Codice	Q.tà	Denominazione	Description	Description	Benennung	Descripcion
52	-	-	DADO M4 AUTOBL. UNI 7474	NUT	ECROU	MUTTER	TUERCA
53	-	-	VITE M x6 UNI 7687	SCREW	VIS	SCHRAUBE	TORNILLO
54	-	-	DADO M10 UNI 5589 A2	NUT	ECROU	MUTTER	TUERCA
55	-	-	ROSETTA M10 UNI 1751 ZINC.	WASHER	RONDELLE	UNTERLAGSCHEIBE	ARANDELA
56	-	-	ROSETTA M10 UNI 6592 OTTONE	WASHER	RONDELLE	UNTERLAGSCHEIBE	ARANDELA
57	-	-	VITE M4x20 UNI 7687 A2	SCREW	VIS	SCHRAUBE	TORNILLO
58	-	-	VITE M5x30 UNI 5739 ZINC.	SCREW	VIS	SCHRAUBE	TORNILLO
59	-	-	DADO M5 UNI 5587 ZINC.	NUT	ECROU	MUTTER	TUERCA
60	-	-	DADO M5 AUTOBL. UNI 7473	NUT	ECROU	MUTTER	TUERCA
61	-	-	VITE M10x40 UNI 5739 A2	SCREW	VIS	SCHRAUBE	TORNILLO
62	-	-	VITE M6x16 UNI 5739 ZINC.	SCREW	VIS	SCHRAUBE	TORNILLO
63	-	-	VITE M3x16 UNI 7687 A2	SCREW	VIS	SCHRAUBE	TORNILLO
64	-	-	DADO M3 AUTOBL. UNI 7473	NUT	ECROU	MUTTER	TUERCA
65	-	-	VITE M6x20 UNI 5739 ZINC.	SCREW	VIS	SCHRAUBE	TORNILLO
66	-	-	ROSETTA M6 UNI 6592 ZINC.	WASHER	RONDELLE	UNTERLAGSCHEIBE	ARANDELA
67	-	-	DADO M6 AUTOBL. UNI 7474 ZINC.	NUT	ECROU	MUTTER	TUERCA
68	-	-	VITE AUT. 4,2x13 RAPID-FIX ZINC.	SCREW	VIS	SCHRAUBE	TORNILLO
69	-	-	VITE AUT. 4,2x13 UNI 6954 ZINC.	SCREW	VIS	SCHRAUBE	TORNILLO
70	-	-	VITE M4x16 UNI 7688 ZINC.	SCREW	VIS	SCHRAUBE	TORNILLO

GRUPPO STRUMENTI ELETTRICI CS70-71-72 H

INSTRUMENT BOARD ASSEMBLY
ESEMBLE DE TABLEAU DE BORD
GRUPPE INSTRUMENTENBORD
GRUPO INSTRUMENTOS ELECTRICOS

04A

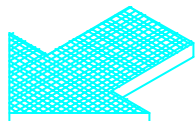
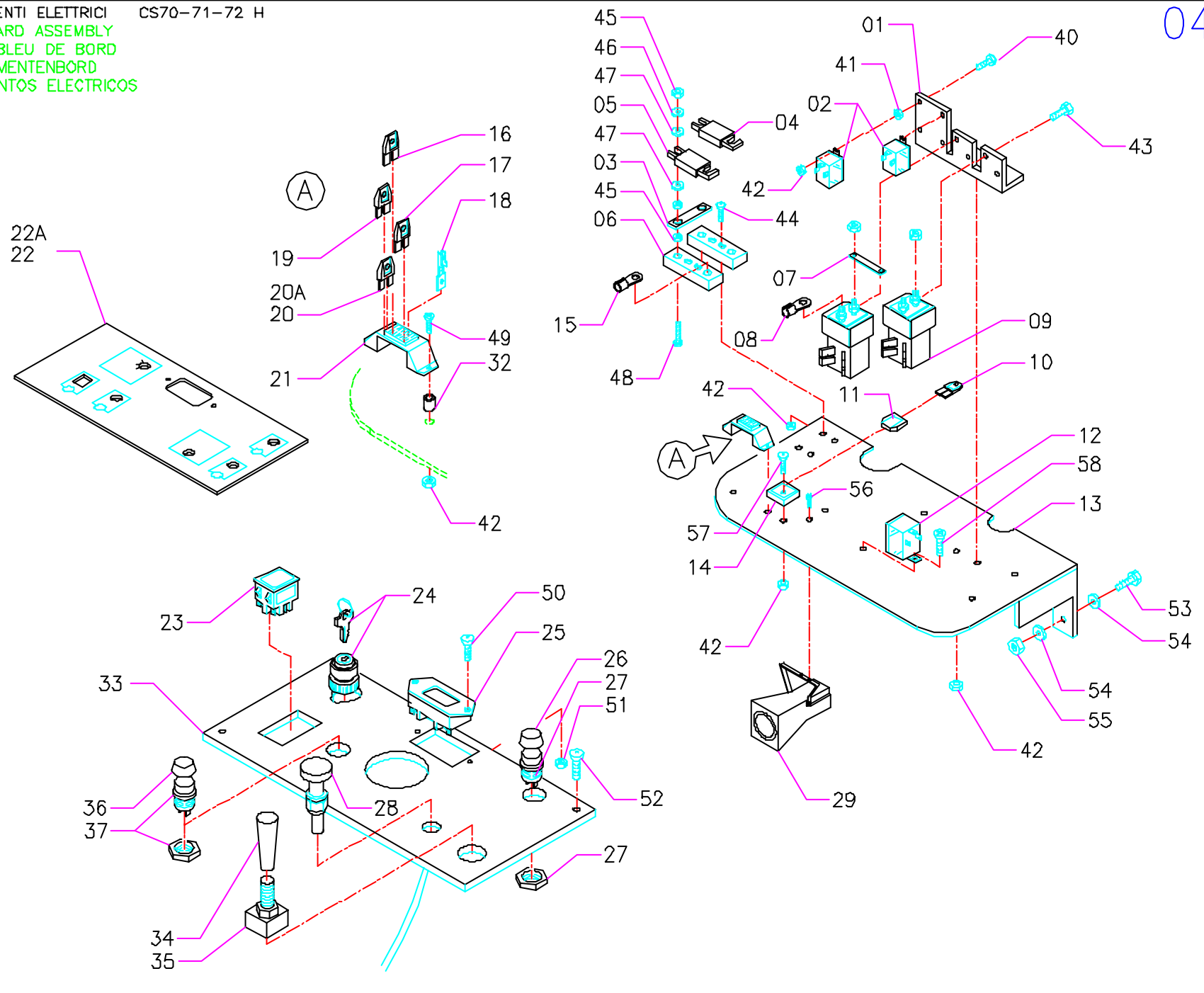


Pos.	Mod.	Codice	Q.tà	Denominazione	Description	Description	Benennung	Descripcion
01		R5351030	1	STAFFA	BRACKET	ATTAQUE	BÜGEL	SOPORTE FIJADOR
02		E8399060	2	RELE'	12V-30A	RELAY	RELAIS	RELE
03		R1551030	1	PONTE	BRIDGE	PONTAGE	VERBINDUNGSBRÜCKE	PUENTE
04		T2408001	1	FUBILE LAMELLARE 80A	FUSE	FUSIBLE	SICHERUNG	FUSIBLE
05		T2410001	1	FUBILE LAMELLARE 100A	FUSE	FUSIBLE	SICHERUNG	FUSIBLE
06		T2400004	2	PORTAFUSIBILE	FUSEHOLDER	PORTE-FUSIBLE	SICHERUNGSHALTER	PORTAFUSIBILE
07		R5251050	1	PONTE	BRIDGE	PONTAGE	VERBINDUNGSBRÜCKE	PUENTE
08		T3020803	1	CAPOCORDA ANE3/M8	CONTACT	CONTACT	KONTAKT	CONTACTO
09		E8410003	2	TELERUTTORE 12V 40A	REMOTE CONTR. SWITCH	TELERUPTEUR	SCHÜTZ	TELEINTERRUPTOR
10	OPT	T2401501	1	FUSIBILE 15A	FUSE	FUSIBLE	SICHERUNG	FUSIBLE
11	OPT	T2400010	1	PORTAFUSIBILE	FASTON	PORTE-FUSIBLE	SICHERUNGSHALTER	PORTAFUSIBILE
12		E8399030	1	RELE' 12V	RALAY	RELAIS	RELAIS	RELE
13		R5351010	1	PANNELLO	PANEL	PANNEAU	PLATTE	PANEL
14	OPT	T2911003	1	PIASTRA	PLAQUE	PLAQUETTE	AUFLAGE	PLACA
15		T3021001	1	CAPOCORDA ANE3/M10	CONTACT	CONTACT	KONTAKT	CONTACTO
16		T2402501	1	FUSIBILE 25A	FUSE	FUSIBLE	SICHERUNG	FUSIBLE
17		T2401501	1	FUSIBILE 15A	FUSE	FUSIBLE	SICHERUNG	FUSIBLE
18		T3016301	8	CAPOCORDA	CONTACT	CONTACT	KONTAKT	CONTACTO
19		T2400501	1	FUSIBILE 5A	FUSE	FUSIBLE	SICHERUNG	FUSIBLE
20		T2400301	1	FUSIBILE 3A	FUSE	FUSIBLE	SICHERUNG	FUSIBLE
20A		T2403002	1	FUSIBILE 30A	FUSE	FUSIBLE	SICHERUNG	FUSIBLE
21		T2400003	1	PORTAFUSIBILE	FUSEHOLDER	PORTE-FUSIBLE	SICHERUNGSHALTER	PORTAFUSIBILE
22		E6410320	1	ETICHETTA	DECAL	ETIQUETTE	SCHILD	ETIQUETA
22A	72	E6410434	1	ETICHETTA	DECAL	ETIQUETTE	SCHILD	ETIQUETA
23		T2300210	1	SPIA	SIGNAL LAMP	TEMOIN	LEUCHTE	LAMPARA
24		T2199007	1	INTERRUTTORE	SWITCH	INTERRUPTEUR	SCHALTER	INTERRUPTOR
25		T2904004	1	CONTAORE	HOUR METER	COMPTER HORAIRE	BETRIEBSSTUNDENZÄHALER	CUENTAHORAS
26		T4806008	1	CAPPUCCIO ROSSO	CAP	CAPUCHON	KAPPE	TAPON
27		T2199006	1	INTERRUTTORE	SWITCH	INTERRUPTEUR	SCHALTER	INTERRUPTOR
28		R3517200	1	CAVO	CABLE	CABLE	KABEL	CUERDA
29		T2905011	1	BUZZER	HORN	KLAXON	HUPE	BOCINA
32		E9003010	2	DISTANZIALE 6.5x15x7.5 PVC	SPACER	ENTRETOISE	DISTANZHÜLSE	DISTANCIADOR
33		R5351050	1	PANNELLO	PANEL	PANNEAU	PLATTE	PANEL
34	72	T4100004	1	MANOPOLA M5	KNOB	POIGNEE	HANDGRIFF	EMPUNADURA
35	72	E8304010	1	COMMUTATORE CON LEVA	COMMUTATOR	COMMUTATEUR	SCHALTUNG	COMMUTADOR
36	72	T4806009	1	CAPPUCCIO VERDE	CAP	CAPUCHON	KAPPE	TAPON
37	72	T2199006	1	INTERRUTTORE	SWITCH	INTERRUPTEUR	SCHALTER	INTERRUPTOR
40		-	-	VITE M4x12 UNI 7687 A2	SCREW	VIS	SCHRAUBE	TORNILLO
41		-	-	DADO M4 UNI 5587 ZINC.	NUT	ECROU	MUTTER	TUERCA
42		-	-	DADO M4 AUTOBL. UNI 7474	NUT	ECROU	MUTTER	TUERCA
43		-	-	VITE M4x6 UNI 7687 ZINC.	SCREW	VIS	SCHRAUBE	TORNILLO
44		-	-	VITE M4x20 UNI 7687 ZINC.	SCREW	VIS	SCHRAUBE	TORNILLO
45		-	-	DADO M10 UNI 5589 A2	NUT	ECROU	MUTTER	TUERCA
46		-	-	ROSETTA M10 UNI 1751 ZINC.	WASHER	RONDELLE	UNTERLAGSCHEIBE	ARANDELA
47		-	-	ROSETTA M10 UNI 6592 OTTONE	WASHER	RONDELLE	UNTERLAGSCHEIBE	ARANDELA
48		-	-	VITE M10x40 UNI 5739 A2	SCREW	VIS	SCHRAUBE	TORNILLO
49		-	-	VITE M4x20 UNI 5739 ZINC.	SCREW	VIS	SCHRAUBE	TORNILLO
50		-	-	VITE M3x16 UNI 7687 A2	SCREW	VIS	SCREW	TORNILLO

GRUPPO STRUMENTI ELETTRICI CS70-71-72 H

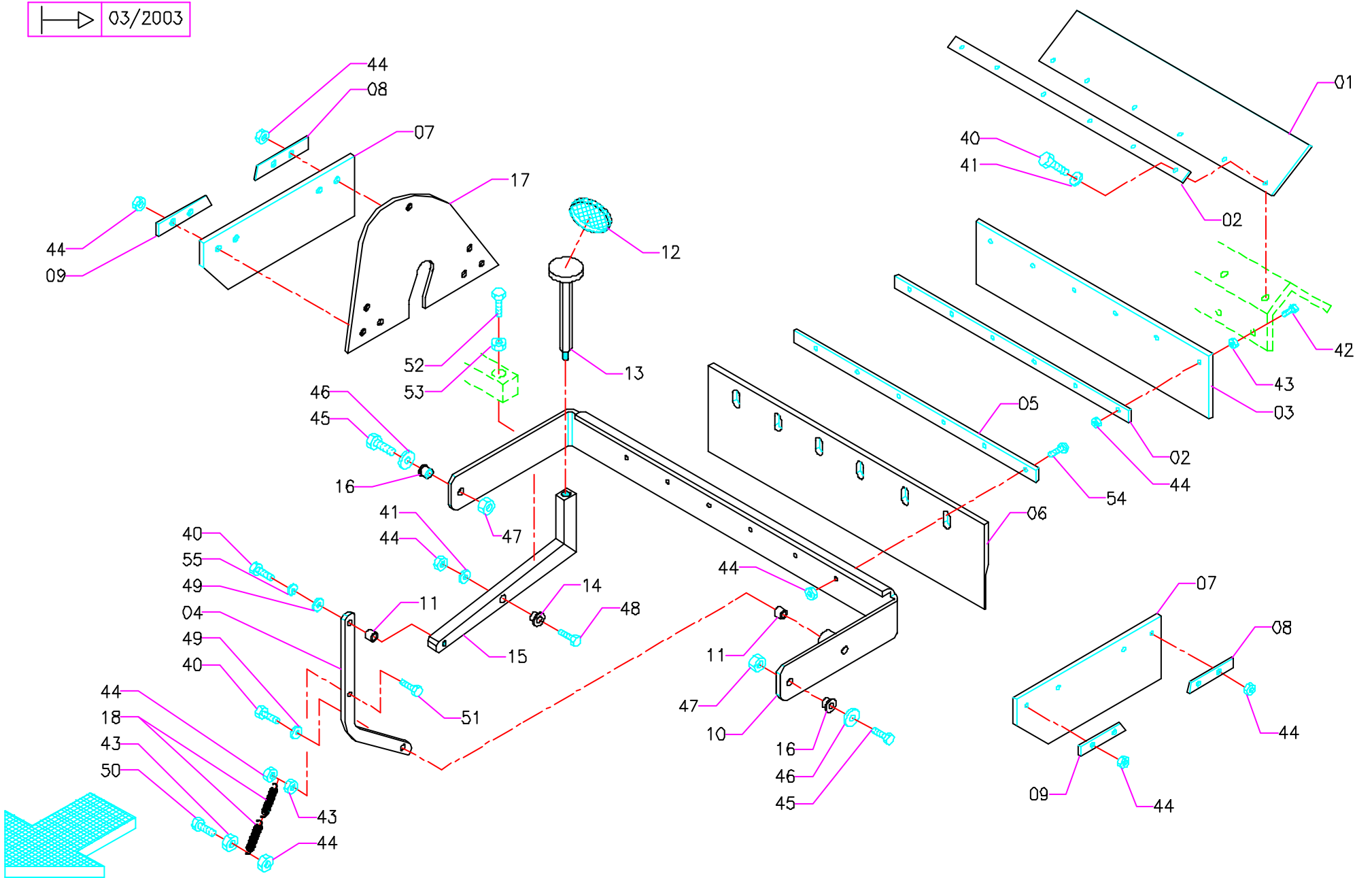
INSTRUMENT BOARD ASSEMBLY
ESEMBLE DE TABLEAU DE BORD
GRUPPE INSTRUMENTENBORD
GRUPO INSTRUMENTOS ELECTRICOS

04A



Pos.Mod.Codice	Q.tà	Denominazione	Description	Description	Benennung	Descripcion	
51	-	-	DADO M3 AUTOBL. UNI 7473	NUT	ECROU	MUTTER	TUERCA
52	-	-	VITE AUT. 4,2x13 RAPID-FIX ZINC.	SCREW	VIS	SCHRAUBE	TORNILLO
53	-	-	VITE M6x20 UNI 5739 ZINC.	SCREW	VIS	SCHRAUBE	TORNILLO
54	-	-	ROSETTA M6 UNI 6592 ZINC.	WASHER	RONDELLE	UNTERLAGSCHEIBE	ARANDELA
55	-	-	DADO M6 AUTOBL. UNI 7474 ZINC.	NUT	ECROU	MUTTER	TUERCA
56	-	-	VITE AUT. 4,8x16 UNI 6954 TCTC	SCREW	VIS	SCHRAUBE	TORNILLO
57	-	-	VITE M4x16 UNI 7688 TSPTC ZINC.	SCREW	VIS	SCHRAUBE	TORNILLO
58	-	-	VITE M4x16 UNI 7687 ZINC.	SCREW	VIS	SCHRAUBE	TORNILLO

03/2003

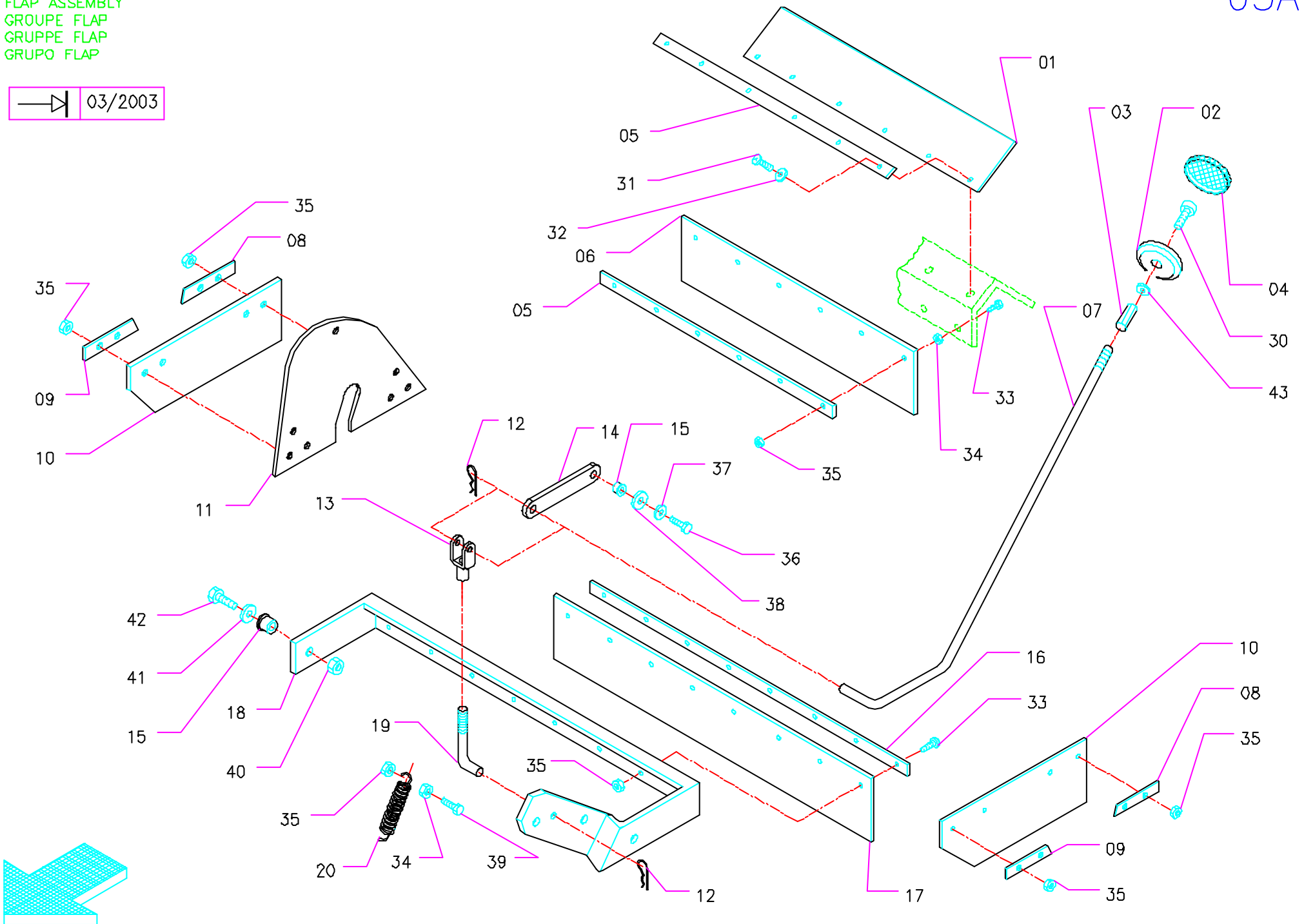


Pos.	Mod.Codice	Q.tà	Denominazione	Description	Description	Benennung	Descripcion
01	R5209060	1	FLAP TENUTA CASSETTO RIFIUTI	FLAP	FLAP	FLAP	FLAP
02	R5209050	2	PREMI GOMMA	BLADE	PLAQUETTE	LEISTE	LISTON
03	R5209040	1	FLAP	FLAP	FLAP	FLAP	FLAP
04	R5309030	1	TIRANTE FLAP	TIE ROD	TIRANT	SPANNSTANGE	TIRANTE
05	R5209080	1	PIATTO ALZA FLAP	BLADE	PLAQUETTE	LEISTE	LISTON
06	R5309040	1	FLAP ANTERIORE	FLAP	FLAP	FLAP	FLAP
07	R5209010	2	FLAP LATERALE	FLAP	FLAP	FLAP	FLAP
08	R5209030	2	PIATTINA POSTERIORE	BLADE	PLAQUETTE	LEISTE	LISTON
09	R5209020	2	PIATTINA ANTERIORE	BLADE	PLAQUETTE	LEISTE	LISTON
10	R5309020	1	TELAIO ALZA FLAP	FRAME	CHASSIS	FAHRGESTELL	BASTIDOR
11	E9100280	2	BOCCOLA	BUSHING	BAGUE	BUCHSE	CASQUILLO
12	R2718070	1	COPERTURA PEDALE	PEDAL COVER	GARNITURE PEDALE	PEDALGUMM	CUBREPEDAL
13	R2818110	1	PEDALE FLAP	PEDAL	PEDALE	PEDAL	PEDAL
14	E9100550	1	BOCCOLA	BUSHING	BAGUE	BUCHSE	CASQUILLO
15	R5309010	1	SUPP. PEDALE ALZA FLAP	SUPPORT	SUPPORT	HALTERUNG	SOPORTE
16	E9116060	2	BOCCOLA	BUSHING	BAGUE	BUCHSE	CASQUILLO
17	R5207050	1	LAMIERA DI CHIUSURA	PLATE	TOLE	PLATTE	CHAPA
18	E9220080	2	MOLLA	SPRING	RESSORT	FEDER	RESORTE
40	-	-	VITE M6x16 UNI 5739 TE	SCREW	VIS	SCHRAUBE	TORNILLO
41	-	-	ROSETTA M6 UNI 6592	WASHER	RONDELLE	SCHEIBE	ARANDELA
42	-	-	VITE M6x20 UNI 5933 TPSEI	SCREW	VIS	SCHRAUBE	TORNILLO
43	-	-	DADO M6 UNI 5588	NUT	ECROU	MUTTER	TUERCA
44	-	-	DADO M6 AUTOBL. UNI 7474	LOCK NUT	ECROU AUTOBLQ.	STOPMUTTER	TUERCA AUTOBLOCANTE
45	-	-	VITE M8x25 UNI 5739 TE	SCREW	VIS	SCHRAUBE	TORNILLO
46	-	-	ROSETTA M8 Ø 24 UNI 6593	WASHER	RONDELLE	SCHEIBE	ARANDELA
47	-	-	DADO M8 AUTOBL. UNI 7474	LOCK NUT	ECROU AUTOBLQ.	STOPMUTTER	TUERCA AUTOBLOCANTE
48	-	-	VITE M6x35 UNI 5739 TE	SCREW	VIS	SCHRAUBE	TORNILLO
49	-	-	ROSETTA M6 Ø 18 UNI 6593	WASHER	RONDELLE	SCHEIBE	ARANDELA
50	-	-	VITE M6x20 UNI 5739 TE	SCREW	VIS	SCHRAUBE	TORNILLO
51	-	-	VITE M6x25 UNI 5739 TE	SCREW	VIS	SCHRAUBE	TORNILLO
52	-	-	VITE M8x40 UNI 5739 TE	SCREW	VIS	SCHRAUBE	TORNILLO
53	-	-	DADO M8 UNI 5588	NUT	ECROU	MUTTER	TUERCA
54	-	-	VITE M6x20 UNI 5933 TPSEI	SCREW	VIS	SCHRAUBE	TORNILLO
55	-	-	ROSETTA M6 UNI 1751	WASHER	RONDELLE	SCHEIBE	ARANDELA

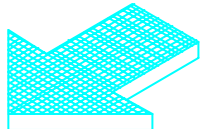
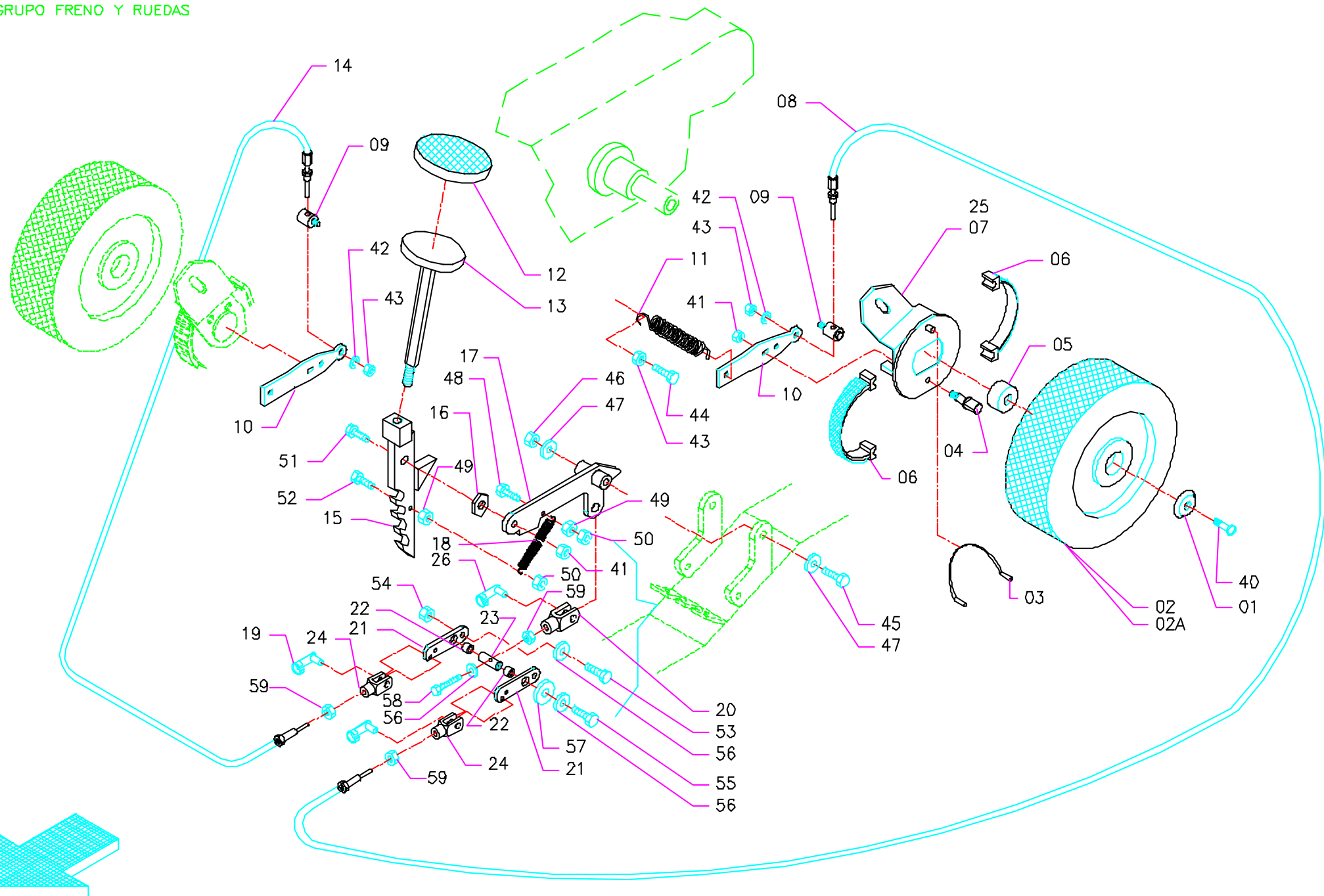
GRUPPO FLAP
FLAP ASSEMBLY
GROUPE FLAP
GRUPPE FLAP
GRUPO FLAP

05A

03/2003



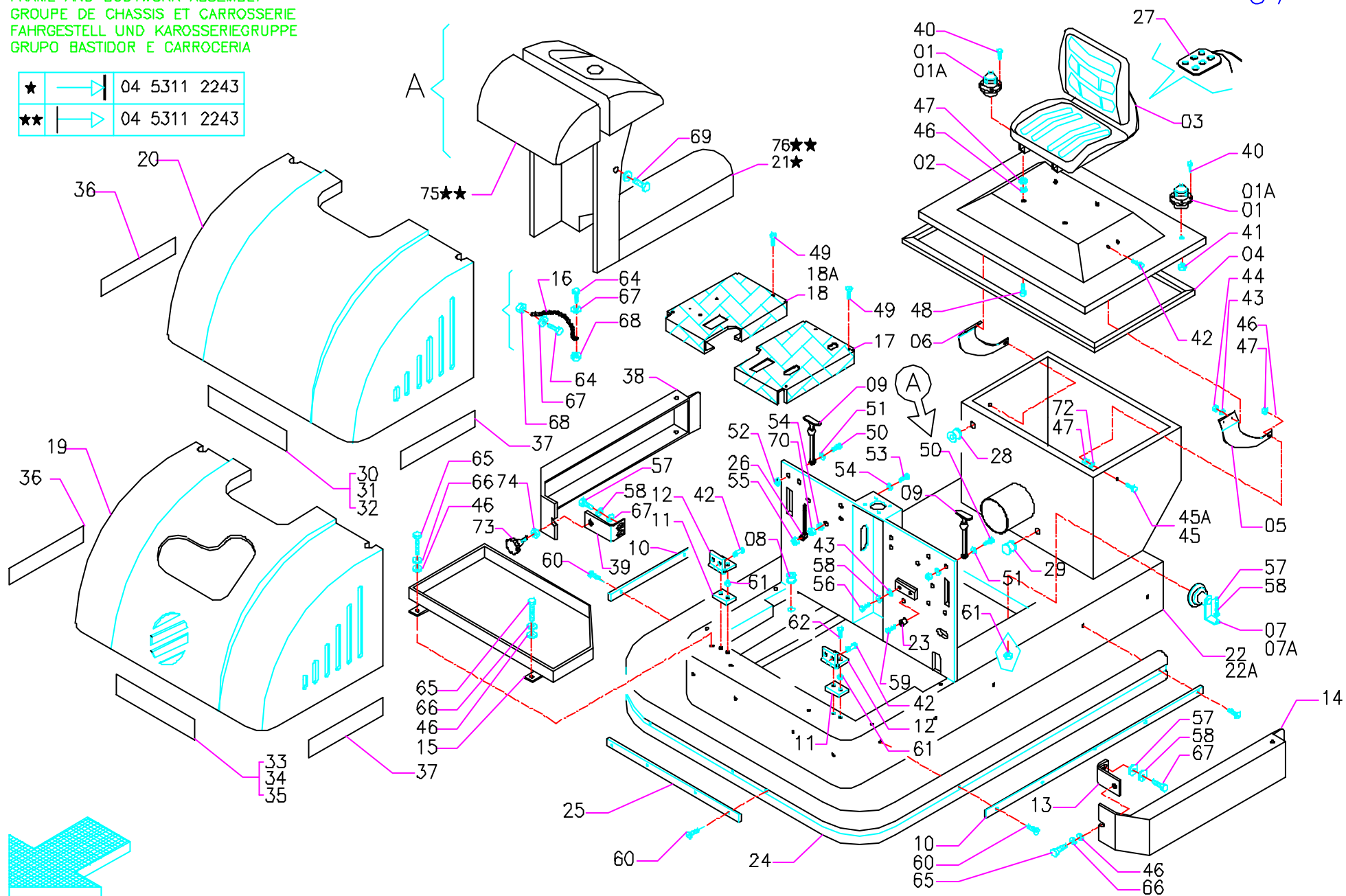
Pos.	Mod.Codice	Q.tà	Denominazione	Description	Description	Benennung	Description
01	R5209060	1	FLAP TENUTA CASSETTO RIFIUTI	FLAP	FLAP	FLAP	FLAP
02	R2718140	1	PEDALE	PEDAL	PEDALE	PEDAL	PEDAL
03	T1010808	1	DADO SPECIALE	NUT	ECROU	MUTTER	TUERCA
04	R2718070	1	COPERTURA	PEDAL COVER	GARNITURE PEDALE	PEDALGUMMI	CUBREPEDAL
05	R5209050	2	PIATTINA	BLADE	PLAQUETTE	LEISTE	LISTON
06	R5209040	1	FLAP	FLAP	FLAP	FLAP	FLAP
07	R5209110	1	ASTA	ROD	TIGE	STANGE	VARILLA
08	R5209030	2	PIATTINA POSTERIORE	BLADE	PLAQUETTE	LEISTE	LISTON
09	R5209020	2	PIATTINA ANTERIORE	BLADE	PLAQUETTE	LEISTE	LISTON
10	R5209010	2	FLAP LATERALE	FLAP	FLAP	FLAP	FLAP
11	R5207050	2	LAMIERA DI CHIUSURA	FASTON	TOLE	PLATTE	CHAPA
12	T1502001	2	COPIGLIA 2x20 UNI 1336	SPLIT PIN	GOUPILLE	SPLINT	PASADOR DE ALETAS
13	T4610001	1	FORCELLA	FORK	FOURCHETTE	GABELKOPF	HORQUILLA
14	R5209130	1	LEVA	LEVER	LEVIER	HABEL	PALANCA
15	E9116060	3	BOCCOLA PER FORCELLA	BUSHING	BAGUE	BUCHSE	CAQUILLO
16	R5209080	1	PIATTO ALZA FLAP	FRONT FLAP BLADE	LAME DE FLAP FRONT.	LEISTE	LISTON
17	R5209090	1	FLAP ANTERIORE	FLAP	FLAP	FLAP	FLAP
18	R5209070	1	ALZA FLAP	RAISE FLAP	LEVER FLAP	HEBEN FLAP	ALZA FLAP
19	R5209120	1	TIRANTE ALZA FLAP	TIE ROD	TIRANT	SPANNSTANGE	TIRANTE
20	E9220040	1	MOLLA RICHIAMO	SPRING	RESSORT	FEDER	RESORTE
30	-	-	VITE 8x16 UNI 5933 ZINC.	SCREW	VIS	SCHRAUBE	TORNILLO
31	-	-	VITE 6x16 UNI 5739 ZINC.	SCREW	VIS	SCHRAUBE	TORNILLO
32	-	-	ROSETTA M6 UNI 6592	WASHER	RONDELLE	UNTERLAGSCHEIBE	ARANDELA
33	-	-	VITE 8x16 UNI 5933 ZINC.	SCREW	VIS	SCHRAUBE	TORNILLO
34	-	-	DADO M6 UNI 5588 ZINC.	NUT	ECROU	MUTTER	TUERCA
35	-	-	DADO M6 AUTOBL. UNI 7474 ZINC.	NUT	ECROU	MUTTER	TUERCA
36	-	-	VITE 8x20 UNI 5739 ZINC.	SCREW	VIS	SCHRAUBE	TORNILLO
37	-	-	ROSETTA M6 UNI 1751	WASHER	RONDELLE	UNTERLAGSCHEIBE	ARANDELA
38	-	-	ROSETTA M8 UNI 6592	WASHER	RONDELLE	UNTERLAGSCHEIBE	ARANDELA
39	-	-	VITE 6x20 UNI 5931 ZINC.	SCREW	VIS	SCHRAUBE	TORNILLO
40	-	-	DADO M8 AUTOBL. UNI 7474 ZINC.	NUT	ECROU	MUTTER	TUERCA
41	-	-	ROSETTA M8 Ø24 UNI 6593 ZINC.	WASHER	RONDELLE	UNTERLAGSCHEIBE	ARANDELA
42	-	-	VITE 8x25 UNI 5739 ZINC.	SCREW	VIS	SCHRAUBE	TORNILLO
43	-	-	ROSETTA M10 UNI 6592	WASHER	RONDELLE	UNTERLAGSCHEIBE	ARANDELA



Pos.	Mod.Codice	Q.tà	Denominazione	Description	Description	Benennung	Description
01	R3816070	2	RONDELLA PER RUOTA	WASHER	RONDELLE	SCHEIBE	ARANDELA
02	E7030280	2	RUOTA	WHEEL	ROUE	RAD	RUEDA
02A	OPT E7030380	2	RUOTA ANTITRACCIA	WHEEL	ROUE	RAD	RUEDA
03	T4803051	2	MOLLA	SPRING	RESSORT	FEDER	RESORTE
04	T4803052	2	OGIVA	PIN	AXE	TRABANTENACHSE	PERNO
05	E9050010	2	DISTANZIALE	SPACER	ENTRETOISE	DISTANZHÜLSE	DISTANCIADOR
06	T4803054	4	CEPPO	BLOCK	MACHOIRE	LINKS	MORDAZA
07	DX M2180001	1	PORTAFRENO A CEPPI	SUPPORT	SUPPORT	SPEZIALSCHRAUBE	SOPORTE
08	R5318040	1	CAVO SN	CABLE	CABLE	KABEL	CUERDA
09	T4803047	2	MORSETTO	HOLDFAST	ETAU	KLEMME	MORDAZA
10	R5229010	2	LEVA	LEVER	LEVIER	HABEL	PALANCA
11	R5229010	2	MOLLA	SPRING	RESSORT	FEDER	RESORTE
12	R2718070	2	COPERTURA	COVER	COUVERCLE	DECKEL	TAPA
13	R2818110	1	PEDALE	PEDAL	PEDALE	PEDAL	PEDAL
14	R5318050	1	CAVO DX	CABLE	CABLE	KABEL	CUERDA
15	R2818070	1	LEVA	LEVER	LEVIER	HABEL	PALANCA
16	E9100380	1	BOCCOLA	BUSHING	BAGUE	BUCHSE	CASQUILLO
17	R5318010	1	LEVA	LEVER	LEVIER	HABEL	PALANCA
18	E9220080	1	MOLLA	SPRING	RESSORT	FEDER	RESORTE
19	T4620002	2	CLIPS M8	CLIP	CLIP	CLIP	CLIP
20	T4610001	1	FORCELLA M8	FORK	FOURCHETTE	GABELKOPF	HORQUILLA
21	R5318020	2	LEVA	LEVER	LEVIER	HABEL	PALANCA
22	E9100190	2	BOCCOLA	BUSHING	BAGUE	BUCHSE	CASQUILLO
23	R5318030	1	TRAVERSINO	BAR	TRAVERSE	TRÄGER	TRAVERSAÑO
24	T4610003	2	FORCELLA M6	FORK	FOURCHETTE	GABELKOPF	HORQUILLA
25	SX M2180002	1	PORTA FRENO A CEPPI	SUPPORT	SUPPORT	SPEZIALSCHRAUBE	SOPORTE
26	T4620003	1	CLIPS M8	CLIP	CLIP	CLIP	CLIP
40	-	-	VITE M8x25UNI 5933 ZINC.	SCREW	VIS	SCHRAUBE	TORNILLO
41	-	-	DADO M8AUTOBL. UNI 7473 ZINC.	NUT	ECROU	MUTTER	TUERCA
42	-	-	ROSETTA M6 UNI 6592 ZINC.	WASHER	RONDELLE	UNTERLAGSCHEIBE	ARANDELA
43	-	-	DADO M6 UNI 5588 ZINC.	NUT	ECROU	MUTTER	TUERCA
44	-	-	VITE M6x20 UNI 5739 ZINC.	SCREW	VIS	SCHRAUBE	TORNILLO
45	-	-	VITE M10X65 UNI 5739 TE	SCREW	VIS	SCHRAUBE	TORNILLO
46	-	-	DADO M10 AUTOBL. UNI 7474	NUT	RCROU	MUTTER	TUERCA
47	-	-	ROSETTA M10 UNI 6592 ZINC	WASHER	RONDELLE	UNTERLAGSCHEIBE	ARANDELA
48	-	-	VITE M5x25 UNI 5739 ZINC.	SCREW	VIS	SCHRAUBE	TORNILLO
49	-	-	DADO M5 UNI 5589	NUT	ECROU	MUTTER	TUERCA
50	-	-	DADO M5 AUTOBL. UNI 7474	NUT	ECROU	MUTTER	TUERCA
51	-	-	VITE M6x25 UNI 5739 A2	SCREW	VIS	SCHRAUBE	TORNILLO
52	-	-	VITE M5x20 UNI 5739 A2	SCREW	VI	SCHRAUBE	TORNILLO
53	-	-	VITE M8x70 UNI 5739 ZINC	SCREW	VIS	SCHRAUBE	TORNILLO
54	-	-	DADO M8 AUTOBL. UNI 7474 ZINC.	NUT	ECROU	MUTTER	TUERCA
55	-	-	VITE M8x25 UNI 5739 ZINC	SCREW	VIS	SCHRAUBE	TORNILLO
56	-	-	ROSETTA M8 UNI 6592 ZINC	WASHER	RONDELLE	UNTERLAGSCHEIBE	ARANDELA
57	-	-	ROSETTA M8 Ø 24 UNI 6593 ZINC.	WASHER	RONDELLE	UNTERLAGSCHEIBE	ARANDELA
58	-	-	VITE M8x50 UNI 5739 ZINC	SCREW	VIS	SCHRAUBE	TORNILLO
59	-	-	DADO M8 UNI 5588 ZINC.	NUT	ECROU	MUTTER	TUERCA

GRUPPO TELAIO E CARROZZERIA
 FRAME AND BODYWORK ASSEMBLY
 GROUPE DE CHASSIS ET CARROSSERIE
 FAHRGESTELL UND KAROSSERIEGRUPPE
 GRUPO BASTIDOR E CARROCCERIA

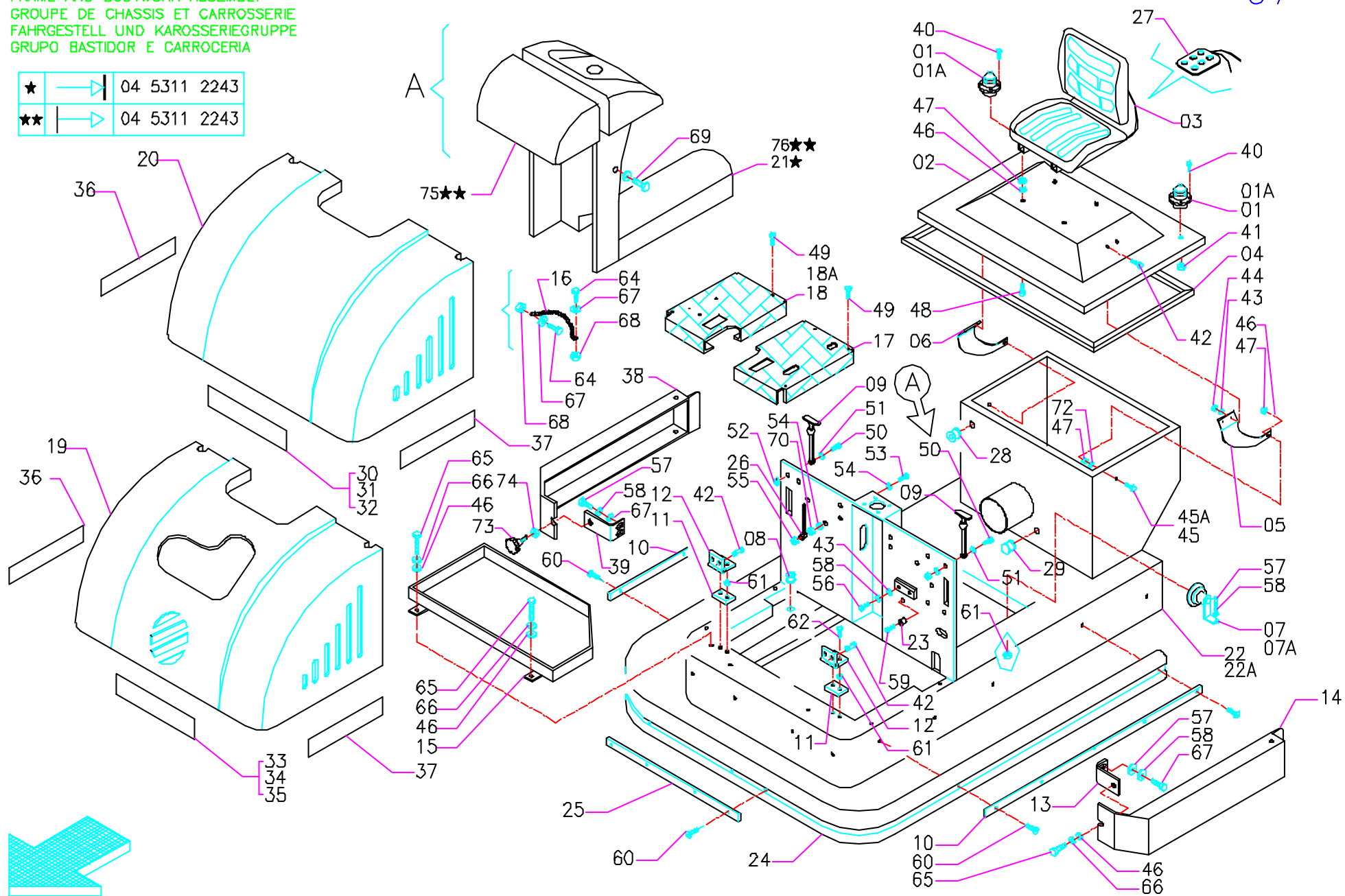
★	→	04 5311 2243
★★	→	04 5311 2243



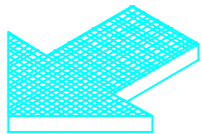
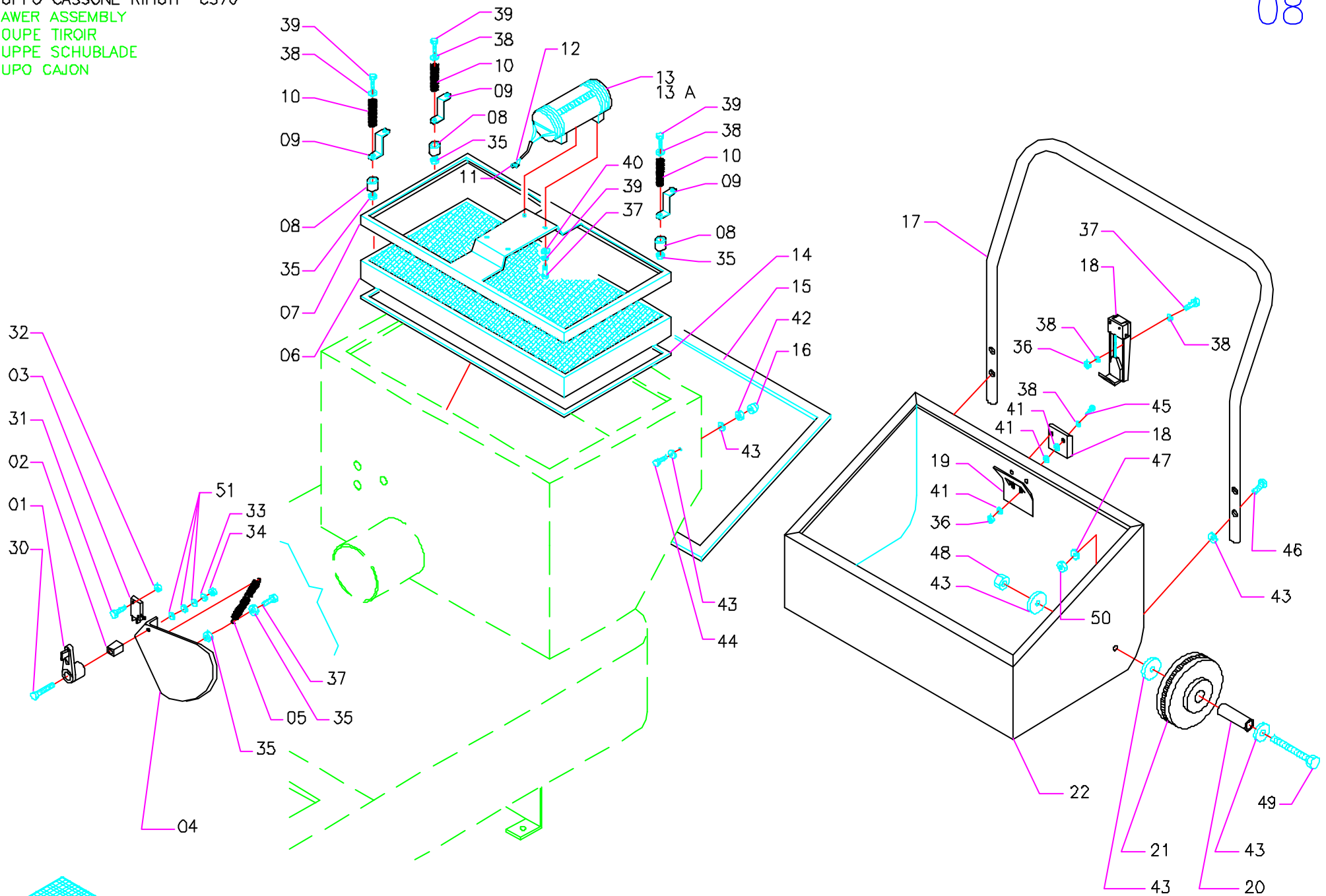
Pos.	Mod.	Codice	Q.tà	Denominazione	Description	Description	Benennung	Description
01	B	T2905010	2	LAMPEGGIANTE 24V	WINKING LIGHT	CLIGNOTEUR	BLINKANLAGE	DESTELLADOR
01A	H	T2905009	2	LAMPEGGIANTE 12V	WINKING LIGHT	CLIGNOTEUR	BLINKANLAGE	DESTELLADOR
02		R5246250	1	CARTER SEDILE	COVER	CARTER	ABDECKUNG	TAPA
03		E5952010	1	SEDILE	SEAT	SIEGE	SITZ	ASIENTO
04		E7400370	1	GUARNIZIONE 15x2 L=2240	GASKET	JOINT	ABDICHTUNG	JUNTA
05		R5246270	1	BRACCIO SN	ARM	BRAS	ARM	BRAZO
06		R5246260	1	BRACCIO DX	ARM	BRAS	ARM	BRAZO
07	B	T2905003	1	CLAXON 24V	HORN	KLAXON	HUPE	BOCINA
7A	H	T2905002	1	CLAXON 12V	HORN	KLAXON	HUPE	BOCINA
08		T2902017	1	PASSACAVO	FAIRLEAD THIELD	PASAGE DU CABLE	KABELDURCHGANG	PRENSA CABLE
09		T4400015	2	TIRANTE	TIE ROD	TIRANT	SPANNSTANGE	TIRANTE
10	72	R5246010	2	LAMA	BLADE	PLAQUE	PLATTE	LISTON
11		R5246210	2	SPESSORE	FASTON	EPAISSEUR	BEILAGERING	ESPEJOR
12		T4900008	2	CERNIERA	HINGE	CHARNIERE	SCHARNIER	BISAGRA
13		R5246080	1	STAFFA	BRACKET	ATTAQUE	BÜGEL	SOPORTE FIJADOR
14		R5346040	1	SPORTELLO	DOOR	COUVERCLE	DECKEL	TAPON
15	B	R5351040	1	CONTENITORE BATTERIE	BATTERY TRAY	RECIPIENT	BEHALTER	CONTENIDOR
16		R5346050	1	CATENELLA	CHAIN	CHAINE	KETTE	CADENA
17		R5346030	1	PEDANA SN	BOTTOM PLATE	REPOSE PIED	BODENBLECH	PLATAFORMA
18	H	R5346070	1	PEDANA DX	BOTTOM PLATE	REPOSE PIED	BODENBLECH	PLATAFORMA
18A	H	R5346010	1	PEDANA DX	BOTTOM PLATE	REPOSE PIED	BODENBLECH	PLATAFORMA
19		R5246230	1	COFANO	BONNET	CAPOT	ABDECKHAUBE	CAPOTA
20		R5246220	1	COFANO	BONNET	CAPOT	ABDECKHAUBE	CAPOTA
21		R5246240	1	CARTER CRUSCOTTO	COVER	CARTER	ABDECKUNG	TAPA
22	70-72	E9953100	1	TELAIO	FRAME	CHASSIS	RAHMEN	BASTIDOR
22A	71	E9952200	1	TELAIO	FRAME	CHASSIS	RAHMEN	BASTIDOR
23		9003010	1	DISTANZIALE 6.5x14x7.5 PVC	SPACER	ENTRETOISE	DISTANZHÜLSE	DISTANCIADOR
24	71	R5246200	1	PROFILO 80x30 L=3200	PROFILE	PROFIL	PROFIL	PERFIL
25		R5242170	1	PIATTO	PLATE	PLAQUE	TELLER	PLACA
26		T4210007	1	FASCETTA	CLAMP	COLLIER	BRIDE	ABRAZADERA
27		T2105004	1	MICROINTERRUTTORE	MIROSWITCH	MICROINTERRUPTEUR	MIKROSCHALTER	MICROINTERRUPTOR
28		T2902005	2	PASSACAVO PER FORO Ø 14	FAIRLEAD THIELD	PASAGE DU CABLE	KABELDURCHGANG	PRENSA CABLE
29		T2910006	1	PASSACAVO CIECO	FAIRLEAD THIELD	PASAGE DU CABLE	KABELDURCHGANG	PRENSA CABLE
30	70B	E6410410	1	ETICHETTA FRONTALE DML	DECAL	ETIQUETTE	SCHILD	ETIQUETA
31	71B	E6410412	1	ETICHETTA FRONTALE DML	DECAL	ETIQUETTE	SCHILD	ETIQUETA
32	72B	E6410414	1	ETICHETTA FRONTALE DML	DECAL	ETIQUETTE	SCHILD	ETIQUETA
33	70H	E6410411	1	ETICHETTA FRONTALE DML	DECAL	ETIQUETTE	SCHILD	ETIQUETA
34	71H	E6410413	1	ETICHETTA FRONTALE DML	DECAL	ETIQUETTE	SCHILD	ETIQUETA
35	72H	E6410415	1	ETICHETTA FRONTALE DML	DECAL	ETIQUETTE	SCHILD	ETIQUETA
36		E6410416	1	ETICHETTA LATERALE DX DML	DECAL	ETIQUETTE	SCHILD	ETIQUETA
37		E6410417	1	ETICHETTA LATERALE SN DML	DECAL	ETIQUETTE	SCHILD	ETIQUETA
38	72	R5346040	1	SPORTELLO	DOOR	COUVERCLE	DECKEL	TAPON
39	72	R5246080	1	STAFFA	BRACKET	ATTAQUE	BÜGEL	SOPORTE FIJADOR
40		-	-	VITE M3x16 UNI 7687	SCREW	VIS	SCHRAUBE	TORNILLO
41		-	-	DADO M3 AUTOBL. UNI 7473	NUT	ECROU	MUTTER	TUERCA
42		-	-	VITE M6x20 ISO 7380	SCREW	VIS	SCHRAUBE	TORNILLO
43		-	-	ROSETTA M6 UNI 6592 ZINC.	WASHER	RONDELLE	UNTERLAGSCHEIBE	ARANDELA
44		-	-	DADO M8 SERPRESS	NUT	ECROU	MUTTER	TUERCA

GRUPPO TELAIO E CARROZZERIA
 FRAME AND BODYWORK ASSEMBLY
 GROUPE DE CHASSIS ET CARROSSERIE
 FAHRGESTELL UND KAROSSERIEGRUPPE
 GRUPO BASTIDOR E CARROCCERIA

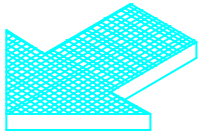
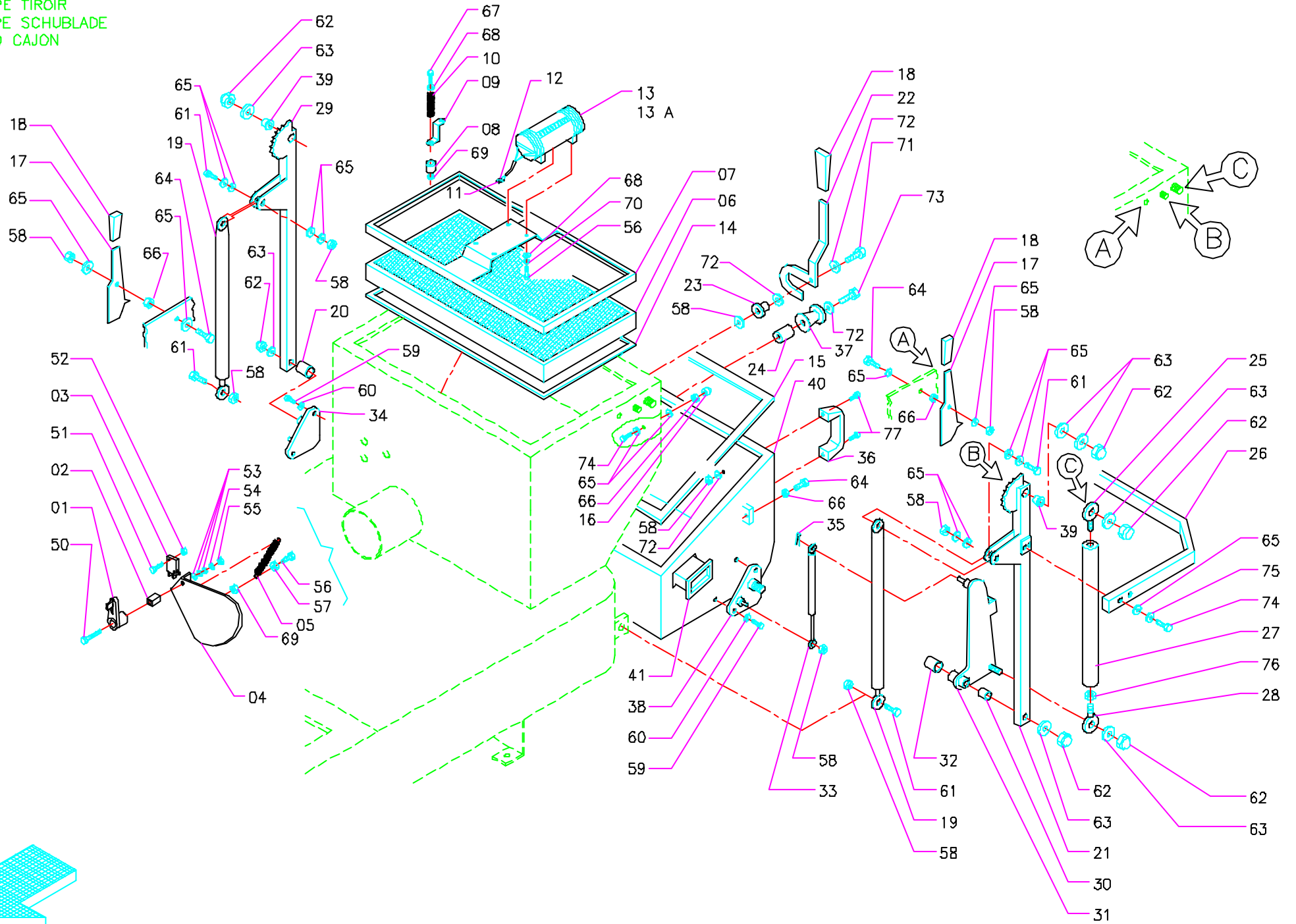
★	→	04 5311 2243
★★	→	04 5311 2243



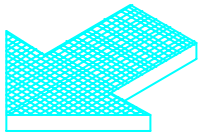
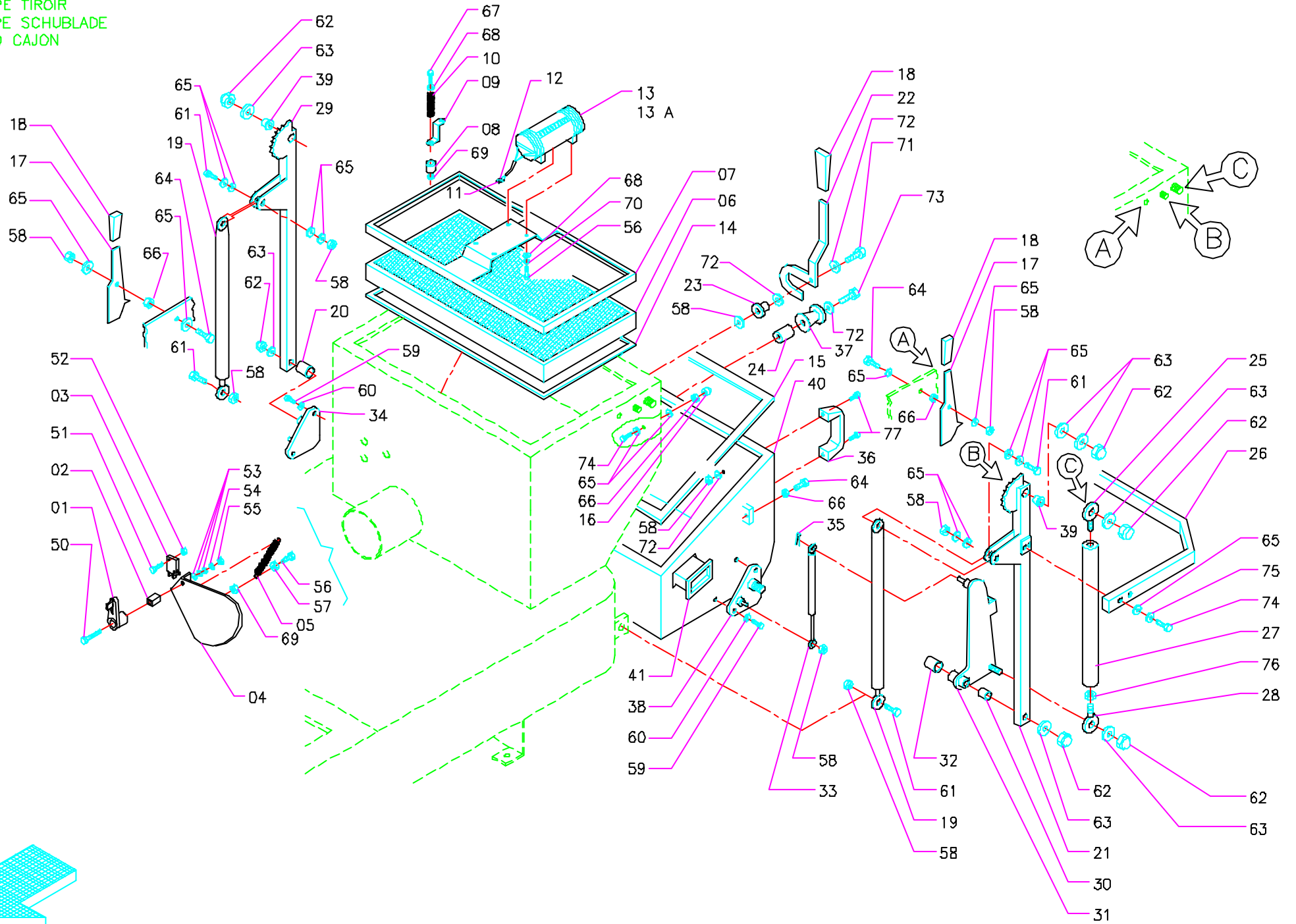
Pos.	Mod.	Codice	Q.tà	Denominazione	Description	Description	Benennung	Description
45		-	-	VITE M8x35 UNI 5739 ZINC.	SCREW	VIS	SCHRAUBE	TORNILLO
45A	72	-	-	VITE M8x40 UNI 5739 ZINC.	SCREW	VIS	SCHRAUBE	TORNILLO
46		-	-	ROSETTA M8 UNI 6592	WASHER	RONDELLE	UNTERLAGSCHEIBE	ARANDELA
47		-	-	DADO M8 UNI 5588 ZINC.	NUT	ECROU	MUTTER	TUERCA
48		-	-	VITE M8x16 ISO 7380 ZINC.	SCREW	VIS	SCHRAUBE	TORNILLO
49		-	-	VITE M6x80 UNI 5933 ZINC.	SCREW	VIS	SCHRAUBE	TORNILLO
50		-	-	VITE M4x40 UNI 5739 ZINC.	SCREW	VIS	SCHRAUBE	TORNILLO
51		-	-	ROSETTA M4 Ø 12 UNI 6593 ZINC	WASHER	RONDELLE	UNTERLAGSCHEIBE	ARANDELA
52		-	-	DADO M4 AUTOBL. UNI 7474	NUT	ECROU	MUTTER	TUERCA
53		-	-	VITE M5x25 UNI 5739 ZINC.	SCREW	VIS	SCHRAUBE	TORNILLO
54		-	-	ROSETTA M5 Ø 15 UNI 6593 ZINC	WASHER	RONDELLE	UNTERLAGSCHEIBE	ARANDELA
55		-	-	DADO M5 AUTOBL. UNI 7474	NUT	ECROU	MUTTER	TUERCA
56		-	-	VITE M6x30 UNI 5739 ZINC.	SCREW	VIS	SCHRAUBE	TORNILLO
57		-	-	VITE M6x16 UNI 5739 ZINC.	SCREW	VIS	SCHRAUBE	TORNILLO
58		-	-	ROSETTA M6 UNI 1751 ZINC.	WASHER	RONDELLE	UNTERLAGSCHEIBE	ARANDELA
59		-	-	VITE M6x40 UNI 5931 ZINC.	SCREW	VIS	SCHRAUBE	TORNILLO
60		-	-	VITE AUT. 4.8x25 UNI 6954	SCREW	VIS	SCHRAUBE	TORNILLO
61		-	-	DADO M6 AUTOBL. UNI 7474	NUT	ECROU	MUTTER	TUERCA
62		-	-	VITE M6x20 UNI 5931 ZINC.	SCREW	VIS	SCHRAUBE	TORNILLO
63		-	-	ROSETTA M6 UNI 6592 ZINC.	WASHER	RONDELLE	UNTERLAGSCHEIBE	ARANDELA
64		-	-	VITE M6x30 UNI 5739 ZINC.	SCREW	VIS	SCHRAUBE	TORNILLO
65		-	-	VITE M8x20 UNI 5739 ZINC.	SCREW	VIS	SCHRAUBE	TORNILLO
66		-	-	ROSETTA M8 UNI 1751 ZINC.	WASHER	RONDELLE	UNTERLAGSCHEIBE	ARANDELA
67		-	-	ROSETTA M6 Ø 18 UNI 6593 INOX	WASHER	RONDELLE	UNTERLAGSCHEIBE	ARANDELA
68		-	-	DADO M6 UNI 5588 ZINC.	NUT	ECROU	MUTTER	TUERCA
69		-	-	VITE M5x20 UNI 7688 ZINC.	SCREW	VIS	SCHRAUBE	TORNILLO
70		-	-	ROSETTA M5 Ø 20 UNI 6593 ZINC	WASHER	RONDELLE	UNTERLAGSCHEIBE	ARANDELA
71		-	-	DADO M5 UNI 5589 ZINC.	NUT	ECROU	MUTTER	TUERCA
72		-	-	ROSETTA M8 UNI 6592	WASHER	RONDELLE	UNTERLAGSCHEIBE	ARANDELA
73	72	T4008002	1	POMELLO M8 MSCHIO	KNOB	POMMEAU	KUGELGRIFF	POMO
74		-	-	DADO M8 AUTOBL. UNI 7474	NUT	ECROU	MUTTER	TUERCA
75		R5251060	1	CARTER PROT. IMPIANTO	PROTECTION	PROTECTION	ABDECKUNG	PROTECCIO
76		R5246330	1	CARTRE CRUSCOTTO	COVER	CARTER	ABDECKUNG	TAPA



Pos.	Mod.	Codice	Q.tà	Denominazione	Description	Description	Benennung	Descripcion
01		R5341030	1	MANETTA	LEVER	MANETTE	HEBEL	PALANCA
02		R5241180	1	PERNO	PIN	AXE	TRABANTENACHSE	PERNO
03		T2105003	1	MICROINTERRUPTORE	MICROSWITCH	MICRO INTERRUPTEUR	MIKROSCHHALTER	MICROINTERRUPTOR
04		R5241170	1	CHIUSURA	CLOSING	FERMETURE	SCHLIESSUNG	CIERRE
05		E9220080	1	MOLLA	SPRING	RESSORT	FEDER	RESORTE
06		E6500230	1	FILTRO	FILTER	FILTRE	FILTER	FILTRO
07		R5241010	1	TELAIO	FRAME	CHASSIS	RAHMEN	BASTIDOR
08		E9100050	6	BOCCOLA	BUSHING	BAGUE	BUCHSE	CASQUILLO
09		R5041120	6	GALLETTO	WING NUT	PAPILLON	FLÜGELSCHRAUBE	POMO
10		E9210080	6	MOLLA	SPRING	RESSORT	FEDER	RESORTE
11		T3010001	2	FASTON	FASTON	FASTON	FASTON	FASTON
12		T3100001	1	COPRIFASTON	PROTECTION CAP	CALOTTE DE PROTEC.	SICHERHEITSKAPPE	CAPUCHO
13	B	E8220550	1	VIBROSCUOTITORE 24V	FILTERSHAKER	VIBROSECOUEUR	FILTERRUETTLER	SACUIDOR DEL FILTRO
13A	H	E8210020	1	VIBROSCUOTITORE 12V	FILTERSHAKER	VIBROSECOUEUR	FILTERRUETTLER	SACUIDOR DEL FILTRO
14		E7402180	1	GUARNIZIONE 15x10 L=2250	GASKET	JOINT	ABDICHTUNG	JUNTA
15		E7402170	1	GUARNIZIONE 15x10 L=1900	GASKET	JOINT	ABDICHTUNG	JUNTA
16		T4806004	1	PIEDINO	CAP	BOUCHON	STOPFEN	TAPON
17		R5331010	1	MANIGLIA	HANDLE	MANCHE	HANDGRIFF	MANILLA
18		T4400005	1	GANCIO	HOOK	CROCHET	HAKEN	GANCHO
19		R5331030	1	SQUADRETTA	ABGLE	EQUERRE	WINKEL	ESQUADRA FIJADORA
20		R3441090	2	PERNO	PIN	AXE	TRABANTENACHSE	PERNO
21		E7010050	2	RUOTA	WHEEL	ROUE	RAD	RUEDA
22		R5331020	1	CASSETTO	DRAWER	TIROIR	SCHUBLADE	CAJON
30		-	-	VITE 5X35 UNI 7688	SCREW	VIS	SCHRAUBE	TORNILLO
31		-	-	VITE 3X16 UNI 5739	SCREW	VIS	SCHRAUBE	TORNILLO
32		-	-	DADO M3 AUTOBL. UNI	NUT	ECROU	MUTTER	TUERCA
33		-	-	ROSETTA M5 UNI 6592	WASHER	RONDELLE	UNTERLAGSCHEIBE	ARANDELA
34		-	-	DADO M5 AUTOBL. UNI	NUT	ECROU	MUTTER	TUERCA
35		-	-	DADO M6 UNI 5588	NUT	ECROU	MUTTER	TUERCA
36		-	-	DADO M6 AUTOBL. UNI	NUT	ECROU	MUTTER	TUERCA
36		-	-	VITE 6X20 UNI 5739	SCREW	VIS	SCHRAUBE	TORNILLO
38		-	-	ROSETTA M6 UNI 6592	WASHER	RONDELLE	UNTERLAGSCHEIBE	ARANDELA
39		-	-	VITE 6X60 UNI 5739	SCREW	VIS	SCHRAUBE	TORNILLO
40		-	-	ROSETTA M6 UNI 1751	WASHER	RONDELLE	UNTERLAGSCHEIBE	ARANDELA
41		-	-	ROSETTA M6 Ø 18 UNI	WASHER	RONDELLE	UNTERLAGSCHEIBE	ARANDELA
42		-	-	DADO M8 UNI 5588	NUT	ECROU	MUTTER	TUERCA
43		-	-	ROSETTA M8 UNI 6592	WASHER	RONDELLE	UNTERLAGSCHEIBE	ARANDELA
44		-	-	VITE 8X35 UNI 5739	SCREW	VIS	SCHRAUBE	TORNILLO
45		-	-	VITE 6X30 UNI 5739	SCREW	VIS	SCHRAUBE	TORNILLO
46		-	-	VITE 8X40 UNI 5739	SCREW	VIS	SCHRAUBE	TORNILLO
47		-	-	ROSETTA M8 Ø 24 UNI	WASHER	RONDELLE	UNTERLAGSCHEIBE	ARANDELA
48		-	-	DADO M8 AUTOBL. UNI	NUT	ECROU	MUTTER	TUERCA
49		-	-	VITE 8X60 UNI 5931	SCREW	VIS	SCHRAUBE	TORNILLO
50		-	-	DADO M8 AUTOBL. UNI	NUT	ECROU	MUTTER	TUERCA
51		-	-	MOLLA A TAZZA 23x12,2x1,25	SPRING	RESSORT	FEDER	RESORTE



Pos.	Mod.	Codice	Q.tà	Denominazione	Description	Description	Benennung	Descripcion
01		R5341030	1	MANETTA PVC CHIUSURA ASP.	LEVER	MANETTE	HEBEL	PALANCA
02		R5241180	1	PERNO CHIUSURA ASP. S901	PIN	AXE	TRABANTENACHSE	PERNO
03		T2105003	1	MICROINTERRUTTORE 10A	MICROSWITCH	MICRO INTERROPTEUR	MIKROSCHALTER	MICROINTERRUPTOR
04		R5241170	1	CHIUSURA ASPIRAZIONE	CLOSING	FERMETURE	SCHLIESSUNG	CIERRE
05		E9220080	1	MOLLA 10x1.1x55	SPRING	RESSORT	FEDER	RESORTE
06		E6500230	1	FILTRO ARIA PAN. 730x400x55	FILTER	FILTRE	FILTER	FILTRO
07		R5241010	1	TELAIO PREMIFILTRO	FRAME	CHASSIS	RAHMEN	BASTIDOR
08		E9100050	6	BOCCOLA 6.5x15x20	BUSHING	BAGUE	BUCHSE	CASQUILLO
09		R5041120	6	GALLETTO BLOCC. FILTRO	WING NUT	PAPILLON	FLÜGELSCHRAUBE	POMO
10		E9210080	6	MOLLA 12x1.5x15	SPRING	RESSORT	FEDER	RESORTE
11		T3010001	2	COONETTORE MASCHIO	FASTON	CONNECTEUR	STECKER	CONECTADOR
12		T3100001	2	COPRIFASTON MASCHIO Ø 6.3	PROTECTION CAP	CALOTTE DE PROTEC.	SICHERHEITSKAPPE	CAPUCHO
13	B	E8220550	1	VIBROSCUOTITORE VB 100 24V	FILTERSHAKER	VIBROSECOUEUR	FILTERRUETTLER	SACUIDIDOR DEL FILTRO
13A	H	E8210020	1	VIBROSCUOTITORE VB 100 12V	FILTERSHAKER	VIBROSECOUEUR	FILTERRUETTLER	SACUIDIDOR DEL FILTRO
14		E7402180	1	GUARNIZIONE MOUSSE	GASKET	JOINT	ABDICHTUNG	JUNTA
15		E7402170	1	GUARNIZIONE MOUSSE	GASKET	JOINT	ABDICHTUNG	JUNTA
16		T4806004	1	PIEDINO Ø 8	CAP	BOUCHON	STOPFEN	TAPON
17		R5231120	2	ARPIONE S900 B/S	HOOK	CROC	HAFT	ARPON
18		T4100009	3	MANOPOLA IN GOMMA FORO	KNOB	POIGNEE	HANDGRIFF	EMPUÑADURA
19		E9230210	2	MOLLA GAS	SPRING	RESSORT	FEDER	RESORTE
20		E9000160	1	DISTANZIALE CASSETTO RIFIUTI	SPACER	ENTRETOISE	DISTANZHÜLSE	DISTANCIADOR
21		R5231080	1	BRACCIO SOLLEVAMENTO SN	ARM	BRAS	ARM	BRAZO
22		R5231040	1	LEVA GANCIO CASS. RIFIUTI	LEVER	LEVIER	HABEL	PALANCA
23		R5231100	1	BOCCOLA	BUSHING	BAGUE	BUCHSE	CASQUILLO
24		E9138020	1	BOCCOLA	BUSHING	BAGUE	BUCHSE	CASQUILLO
25		T4806039	1	SNODO Ø 12	JOINT	JOINT	GELENK	ARTICULACION
26		R5231070	1	ROLL-BAR	PROTECTION	PROTECTION	ABDECKUNG	PROTECCION
27		R5231030	1	BRACCIO	ARM	BRAS	ARM	BRAZO
28		T4806040	1	SNODO Ø 12	JOINT	JOINT	GELENK	ARTICULACION
29		R5231090	1	BRACCIO DI SOLLEVAMENTO DX	ARM	BRAS	ARM	BRAZO
30		E9100350	2	BOCCOLA	BUSHING	BAGUE	BUCHSE	CASQUILLO
31		R5231020	1	PIASTRA SN	PLAQUE	PLAQUETTE	AUFLAGE	PLACA
32		E9100300	1	BOCCOLA DU 16x18x25	BUSHING	BAGUE	BUCHSE	CASQUILLO
33		E9230220	2	MOLLA A GAS	SPRING	RESSORT	FEDER	RESORTE
34		R5231130	1	PIASTRA DX	PLAQUE	PLAQUETTE	AUFLAGE	PLACA
35		T1502002	2	COPIGLIA 2x20 UNI 1336	SPLIT PIN	GOUPILLE	SPLINT	PASADOR DE ALETAS
36		T4100014	2	MANIGLIA	HANDLE	MANCHE	HANGRIFF	MANILLA
37		R5231110	1	RULLO AGGANCI CASS. RIFIUTI	ROLLER	GALET	ROLLE	RODILLO
38		R5231140	1	PIASTRA SN	PLAQUE	PLAQUETTE	AUFLAGE	PLACA
39		E9102140	2	BOCCOLA 12x14x20	BUSHING	BAGUE	BUCHSE	CASQUILLO
40		R5231010	1	CASSONE RIFIUTI	HOPPER	BAC A DECHETS	SCHMUTZBEHÄLTER	CAJON DE RECOLECCION
41		T4100018	1	MANIGLIA	HANDLE	MANCHE	HANDGRIFF	MANILLA
50		-	-	VITE5x35 UNI 7688	SCREW	VIS	SCHRAUBE	TORNILLO
51		-	-	VITE3x16 UNI 5739	SCREW	VIS	SCHRAUBE	TORNILLO
52		-	-	DADO M3 AUTOBL. UNI 7474	NUT	ECROU	MUTTER	TUERCA
53		-	-	MOLLA A TAZZA 23x12,2x1,5	SPRING	RESSORT	FEDER	RESORTE
54		-	-	ROSETTA M5 UNI 6592	WASHER	RONDELLE	UNTERLAGSCHEIBE	ARANDELA
55		-	-	DADO M5 AUTOBL. UNI 7474	NUT	ECROU	MUTTER	TUERCA

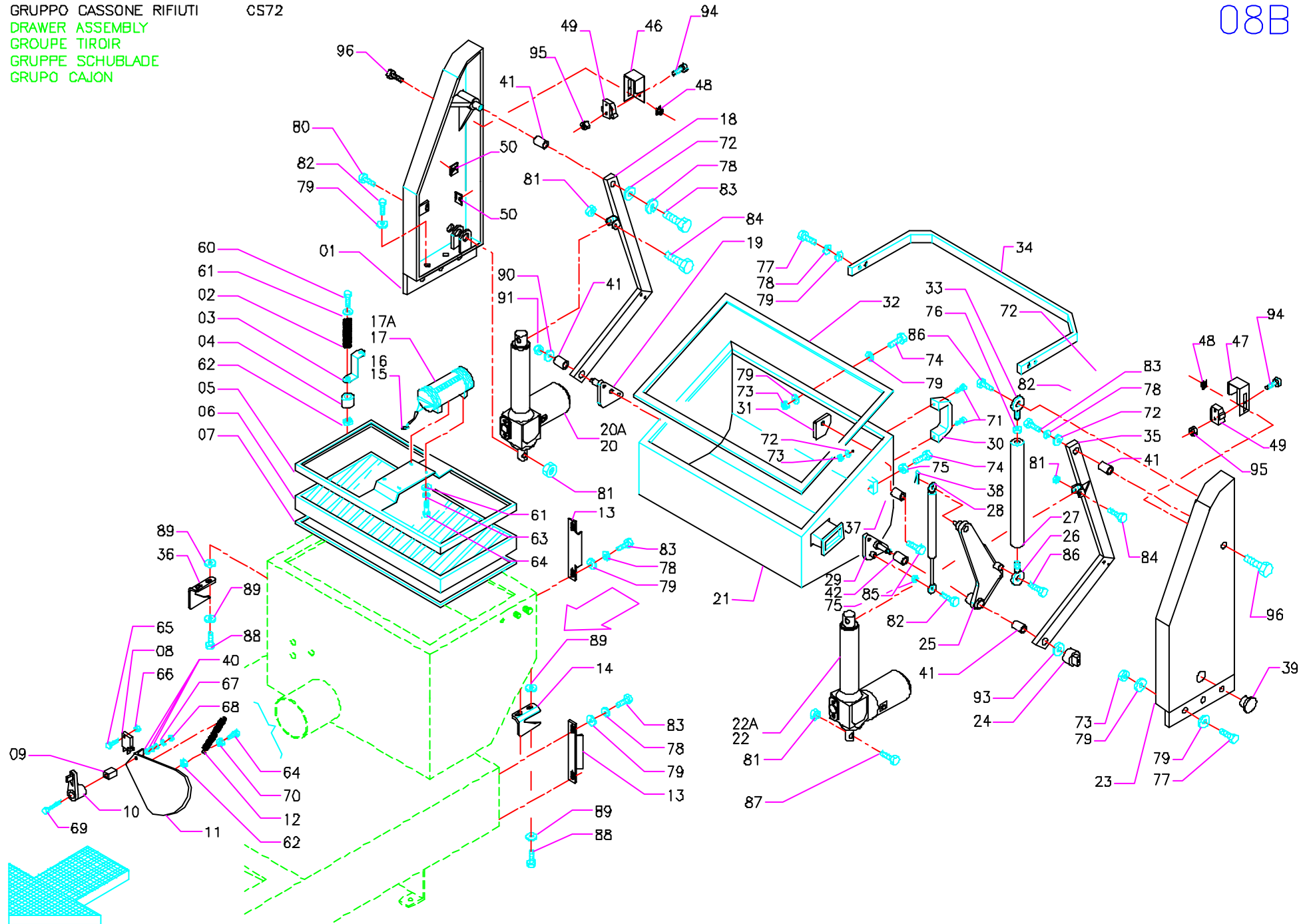


Pos.	Mod.	Codice	Q.tà	Denominazione	Description	Description	Benennung	Descripcion
56	-	-	-	VITE 6x20 UNI 5739	SCREW	VIS	SCHRAUBE	TORNILLO
58	-	-	-	DADO M6 UNI 5588	NUT	ECROU	MUTTER	TUERCA
58	-	-	-	DADO M8 AUTOBL. UNI 7474	NUT	ECROU	MUTTER	TUERCA
59	-	-	-	VITE 8x25 UNI 5933	SCREW	VIS	SCHRAUBE	TORNILLO
60	-	-	-	ROSETTA M12 UNI 6592	WASHER	RONDELLE	UNTERLAGSCHEIBE	ARANDELA
61	-	-	-	VITE 3x16 UNI 5739	SCREW	VIS	SCHRAUBE	TORNILLO
62	-	-	-	DADO M10 CIECO UNI 572	NUT	ECROU	MUTTER	TUERCA
63	-	-	-	ROSETTA M10 UNI 6592	WASHER	RONDELLE	UNTERLAGSCHEIBE	ARANDELA
64	-	-	-	VITE 8x30 UNI 5739	SCREW	VIS	SCHRAUBE	TORNILLO
65	-	-	-	ROSETTA M8 UNI 6592	WASHER	RONDELLE	UNTERLAGSCHEIBE	ARANDELA
66	-	-	-	DADO M8 UNI 5588	NUT	ECROU	MUTTER	TUERCA
67	-	-	-	VITE 6x60 UNI 5739	SCREW	VIS	SCHRAUBE	TORNILLO
68	-	-	-	ROSETTA M6 UNI 6592	WASHER	RONDELLE	UNTERLAGSCHEIBE	ARANDELA
69	-	-	-	DADO M6 AUTOBL. UNI 7474	NUT	ECROU	MUTTER	TUERCA
70	-	-	-	ROSETTA M6 UNI 1751	WASHER	RONDELLE	UNTERLAGSCHEIBE	ARANDELA
71	-	-	-	VITE 8x50 UNI 5739	SCREW	VIS	SCHRAUBE	TORNILLO
72	-	-	-	ROSETTA M8 Ø 24 UNI 6593	WASHER	RONDELLE	UNTERLAGSCHEIBE	ARANDELA
73	-	-	-	VITE 8x55 UNI 5739	SCREW	VIS	SCHRAUBE	TORNILLO
74	-	-	-	VITE 8x35 UNI 5739	SCREW	VIS	SCHRAUBE	TORNILLO
75	-	-	-	ROSETTA M8 UNI 1751	WASHER	RONDELLE	UNTERLAGSCHEIBE	ARANDELA
76	-	-	-	DADO M12 UNI 5589	NUT	ECROU	MUTTER	TUERCA
77	-	-	-	VITE 8x20 UNI 5931	SCREW	VIS	SCHRAUBE	TORNILLO

GRUPPO CASSONE RIFIUTI CS72

DRAWER ASSEMBLY
GROUPE TIRDIR
GRUPPE SCHUBLADE
GRUPO CAJON

08B

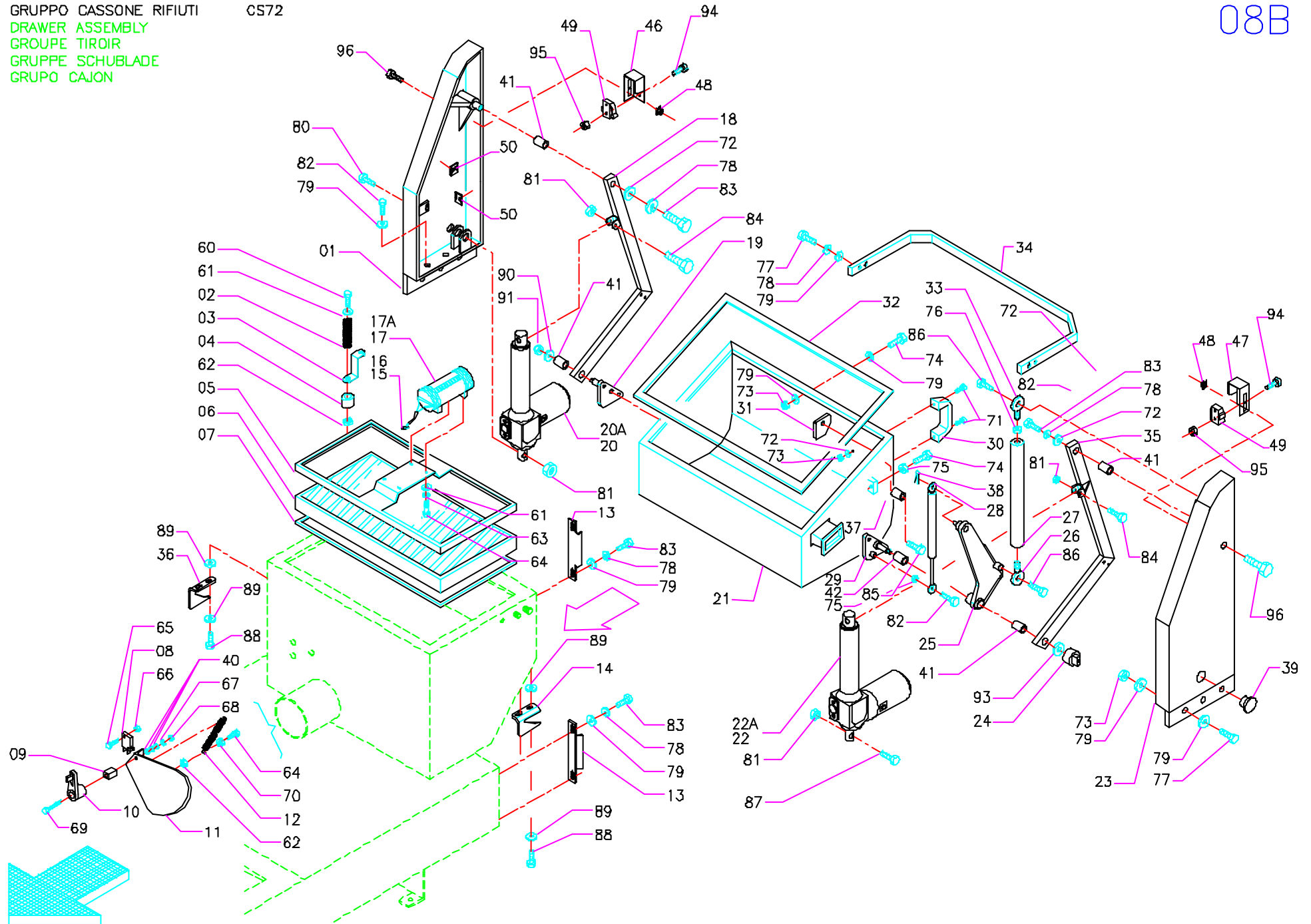


Pos.	Mod.	Codice	Q.tà	Denominazione	Description	Description	Benennung	Descripcion
01		R5231160	1	SUPP. BRACCIO DI SOLL. SN	SUPPORT	SUPPORT	HALTERUNG	SOPORTE
02		E9210080	6	MOLLA 12x1.5x15	SPRING	RESSORT	FEDER	RESORTE
03		R5041120	6	GALLETTI BLOCCAGGIO FILTRO	KNOB	POMMEAU	RENDELSCHRAUBE	POMO
04		E9100050	6	BOCCOLA 6.5x15x20 PVC	BUSHING	BAGUE	BUCHSE	CASQUILLO
05		R5241010	1	TELAIO PREMIFILTRO	FRAME	CHASSIS	RAHMEN	BASTIDOR
06		E6500230	1	FILTRO ARIA PAN. 730x400x55	FILTER	FILTRE	FILTER	FILTRO
07		E7402180	1	GUARNIZIONE MOUSSE 15x10	GASKET	GARNITURE	DICHTUNG	JUNTA
08		T2105003	1	MICROINT. 10A 3x22 C/ROTEL 4.8	MICROSWITCH	MICROINTERRUPTEUR	MICROSCHALTER	MICROITERRUPTOR
09		R5241180	1	PERNO CHIUSURA ASP. S901 B/S	PIN	AXE	BOLZEN	PERNO
10		R5341030	1	MANETTA PVC CHIUSURA ASP.	LEVER	MANETTE	HEBEL	PALANCA
11		R5241170	1	CHIUSURA ASPIRAZIONE	DOOR	PORTE	TUR	PORTILLO
12		E9220080	1	MOLLA 10x1.1x55	SPRING	RESSORT	FEDER	RESORTE
13		R5231220	2	GUIDA LAT. RIENTRO CASS.	GUIDE	GUIDE	FÜHRUNG	GUIA
14		R5231210	1	GUIDA INNESTO CASSETTO SN	GUIDE	GUIDE	FÜHRUNG	GUIA
15		T3010001	2	FASTON MASCHIO NUDO Ø 6,3	FASTON	FASTON	FASTON	FASTON
16		T3100001	2	COPRIFASTON MASCHIO Ø 6,3	PROTECTION CAP	CALOTTE DE PROTEC.	SICHERHEITSKAPPE	CAPUCHO
17	B	E8220550	1	VIBROSCUOTITORE VB 100 24V	FILTERSHAKER	VIBROSECOUEUR	FILTERRUETTLER	SACUIDOR DEL FILTRO
17A	H	E8210020	1	VIBROSCUOTITORE VB 100 12V	FILTERSHAKER	VIBROSECOUEUR	FILTERRUETTLER	SACUIDOR DEL FILTRO
18		R5231180	1	BRACCIO SOLLEVAMENTO DX	ARM	BRAS	ARM	BRAZO
19		R5231270	1	PIASTRA DX REGOL. CASS.	PLATE	PLAQUE	TELLER	PLACA
20	B	E6200120	1	MARTINETTO 24V	ACTUATOR	VERIN	SPINDELMOTOR	GATO
20A	H	E6200130	1	MARTINETTO 12V	ACTUATOR	VERIN	SPINDELMOTOR	GATO
21		R5231010	1	CASSONE RIFIUTI	HOPPER	BAC A DECHETS	SCHMUTZBEHÄLTER	CAJON DE RECOLECCION
22	B	E6200110	1	MARTINETTO 24V	ACTUATOR	VERIN	SPINDELMOTOR	GATO
22A	H	E6200140	1	MARTINETTO 12V	ACTUATOR	VERIN	SPINDELMOTOR	GATO
23		R5231170	1	SUPPORT	SUPPORT	SUPPORT	HALTERUNG	SOPORTE
24		R5231230	1	FERMO TERZO PUNTO	STOP	BUTEE	BLOCKIERPLATTE	TOPE
25		R5231240	1	PIASTRA SN REAZ. CASSETTO	PLATE	PLAQUE	TELLER	PLACA
26		T4806040	1	TESTA A SNODO Ø 12 MASCHIO	ARTICULATION HEAD	TETE ARTICULEE	KOPFGELENK	TESTA DE ARTICULACION
27		R5231250	1	BRACCIO DI REAZIONE SOLL.	ARM	BRAS	ARM	BRAZO
28		E9230220	1	MOLLA A GAS LIFT-O-MAT 245 60	SPRING	RESSORT	FEDER	RESORTE
29		R5231280	1	PIASTRA SV REGOLAZIONE CASS.	PLATE	PLAQUE	TELLER	PLACA
30		T4100014	1	MANIGLIA MF 117 Ø 8 NERA	HANDLE	MANCHE	HANDGRIFF	MANILLA
31		R5231260	2	RINFORZO INT. CASS. RIFIUTI	REINFORCEMENT	REINFORCEMENT	VERSTÄRKUNG	REFUERZO MANILLAR
32		E7402170	1	GUARN. MOUSSE 15x10 L=190	GASKET	GARNITURE	DICHTUNG	JUNTA
33		T4806039	1	TESTA A SNODO Ø 12 MASCHIO	ARTICULATION HEAD	TETE ARTICULEE	KOPFGELENK	TESTA DE ARTICULACION
34		R5231070	1	ROLL BAR	PROTECTION	PROTECTION	ABDECKUNG	PROTECCION
35		R5231190	1	BRACCIO SOLLEVAMENTO SN	ARM	BRAS	ARM	BRAZO
36		R5231200	1	GUIDA INNESTO CASSETTO DX	GUIDE	GUIDE	FÜHRUNG	GUIA
37		E9100620	2	BOCCOLA GUIDA CASSETTO	BUSHING	BAGUE	BUCHSE	CASQUILLO
38		T1502002	2	COPIGLIA	SPLINT PIN	GOUPILLE	SPLINT	PASADOR DE ALETAS
39		T2913011	2	PASSACAVO CIECO	FAIRLEAD	PASSE-CABLE	KABELMUFFE	GUIACABLE
40		T1112003	3	MOLLA A TAZZA	CUPPED WASHER	RONDELLE CONCAVE	UNTERLAGSCHEIBE	ARANDELA CONCAVA
41		E9100350	4	BOCCOLA	BUSHING	BAGUE	BUCHSE	CASQUILLO
42		E9100300	1	BOCCOLA	BUSHING	BAGUE	BUCHSE	CASQUILLO
46		R5131290	1	SUPPORTO DX MICRO	RIGHT SUPPORT	SUPPORT DROITE	HALTERUNG RECHTS	SOPORTE DERECHO
47		R5231300	1	SUPPORTO SN MICRO	LEFT SUPPORT	SUPPORT GAUCHE	HALTERUNG LINKS	SOPORTE IZQUIERDO
48		T1050601	4	DADO M6 IN GABBIA	NUT	ECROU	MUTTER	TUERCA

GRUPPO CASSONE RIFIUTI CS72

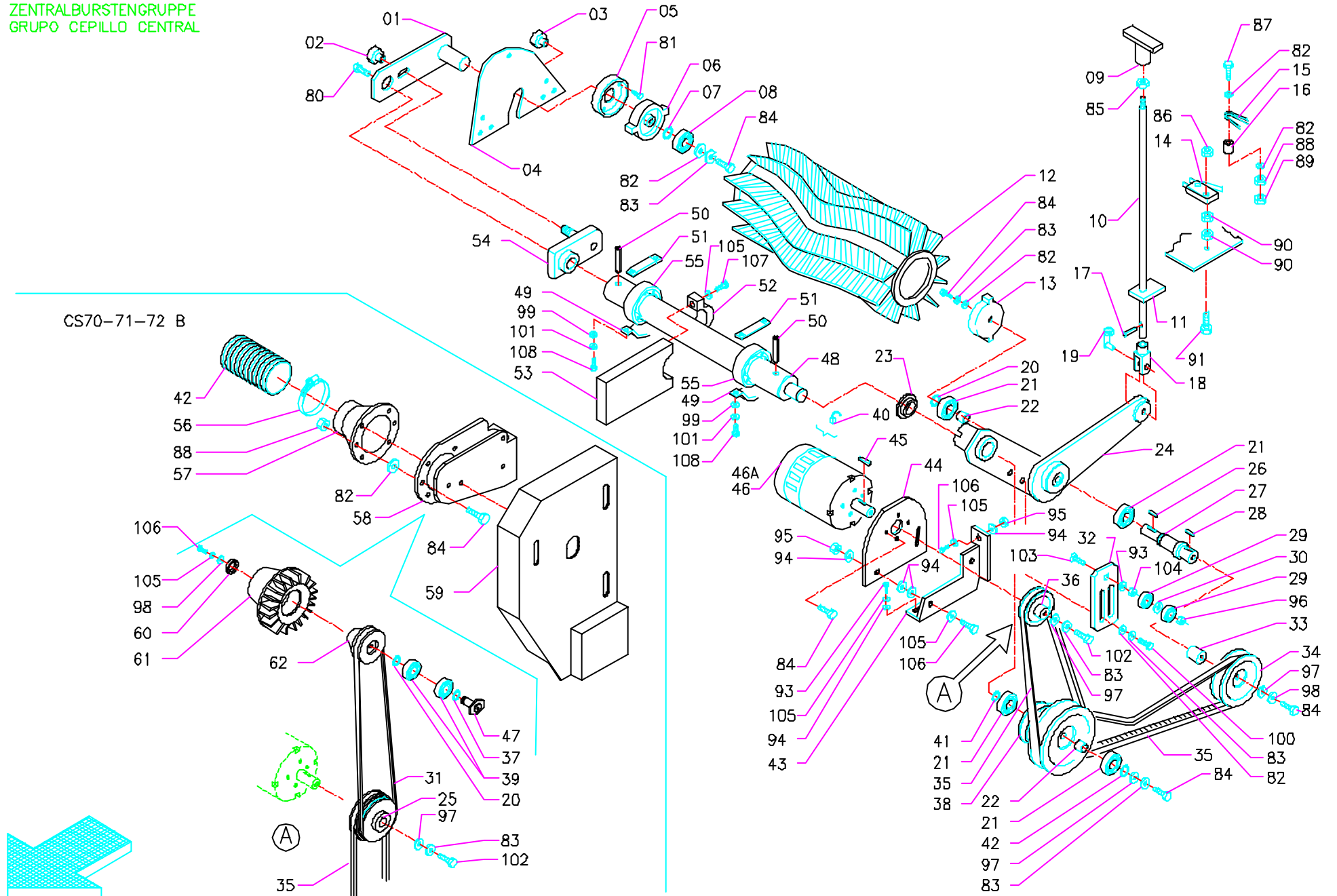
DRAWER ASSEMBLY
GROUPE TIRDIR
GRUPPE SCHUBLADE
GRUPO CAJON

08B



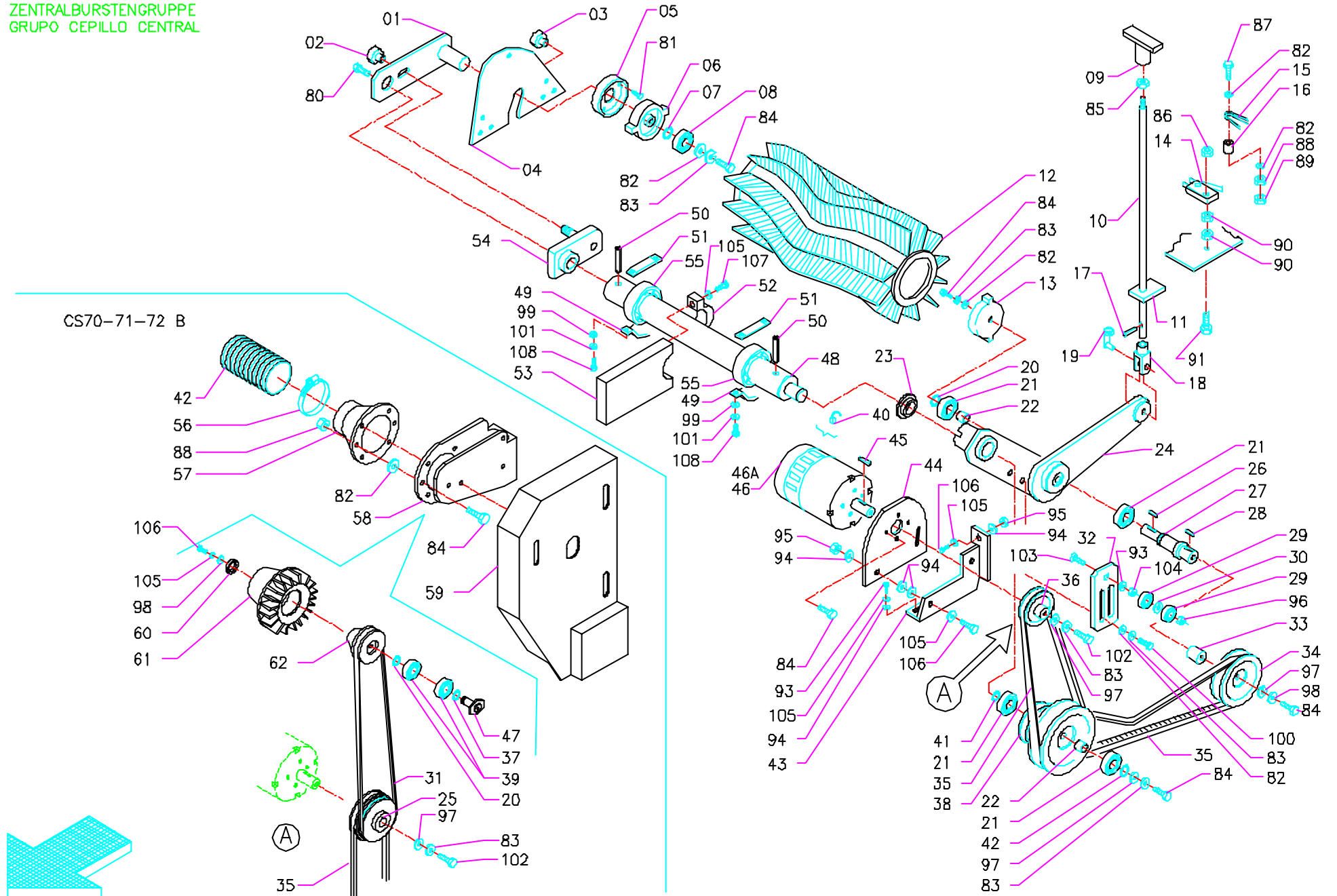
Pos.	Mod.	Codice	Q.tà	Denominazione	Description	Description	Benennung	Descripcion
49		T2105001	2	MICROINTERRUPTORE	MICROSWITCH	MICROINTERRUPTEUR	MICROSCHALTER	MICROINTERRUPTOR
50		T2902003	4	BASETTA ADESIVA	TERMINAL STRIP	PATTE	KLEMMBRETT	BLOQUE DE FIJACIÓN
60	-	-	-	VITE M6x60 UNI 5739 TE	SCREW	VIS	SCHRAUBE	TORNILLO
61	-	-	-	ROSETTA M6 UNI 6592	WASHER	RONDELLE	SCHEIBE	ARANDELA
62	-	-	-	DADO M6 AUTOBL. UNI 7474	LOCK NUT	ECROU AUTOBLO.	STOPMUTTER	TUERCA AUTOBLOCANTE
63	-	-	-	ROSETTA M6 UNI 1751	WASHER	RONDELLE	SCHEIBE	ARANDELA
64	-	-	-	VITE M6x20 UNI 5739 TE	SCREW	VIS	SCHRAUBE	TORNILLO
65	-	-	-	VITE M3x16 UNI 5739 TE	SCREW	VIS	SCHRAUBE	TORNILLO
66	-	-	-	DADO M3 AUTOBL. UNI 7474	LOCK NUT	ECROU AUTOBLO.	STOPMUTTER	TUERCA AUTOBLOCANTE
67	-	-	-	ROSETTA M5 UNI 6592	WASHER	RONDELLE	SCHEIBE	ARANDELA
68	-	-	-	DADO M5 AUTOBL. UNI 7474	LOCK NUT	ECROU AUTOBLO.	STOPMUTTER	TUERCA AUTOBLOCANTE
69	-	-	-	VITE M5x35 UNI 7688 TPSTC	SCREW	VIS	SCHRAUBE	TORNILLO
70	-	-	-	DADO M6 UNI 5588	NUT	ECROU	MUTTER	TUERCA
71	-	-	-	VITE M8x20 UNI 5931 TCEI	SCREW	VIS	SCHRAUBE	TORNILLO
72	-	-	-	ROSETTA M8 Ø 24 UNI 6593	WASHER	RONDELLE	SCHEIBE	ARANDELA
73	-	-	-	DADO M8 AUTOBL. UNI 7474	LOCK NUT	ECROU AUTOBLO.	STOPMUTTER	TUERCA AUTOBLOCANTE
74	-	-	-	VITE M8x30 UNI 5739 TE	SCREW	VIS	SCHRAUBE	TORNILLO
75	-	-	-	DADO M8 UNI 5588	NUT	ECROU	MUTTER	TUERCA
76	-	-	-	DADO M12 UNI 5588 BASSO	NUT	ECROU	MUTTER	TUERCA
77	-	-	-	VITE M8x35 UNI 5739 TE	SCREW	VIS	SCHRAUBE	TORNILLO
78	-	-	-	ROSETTA M8 UNI 1751	LOCKWASHER	RONDELLE	ZAHNSCHEIBE	ARANDELA DENTADA
79	-	-	-	ROSETTA M8 UNI 6592	WASHER	RONDELLE	SCHEIBE	ARANDELA
80	-	-	-	VITE M10x40 UNI 5739 TE	SCREW	VIS	SCHRAUBE	TORNILLO
81	-	-	-	DADO M10 AUTOBL. UNI 7474	LOCK NUT	ECROU AUTOBLO	STOPMUTTER	TUERCA AUTOBLOCANTE
82	-	-	-	VITE M8x25 UNI 5739 TE	SCREW	VIS	SCHRAUBE	TORNILLO
83	-	-	-	VITE M8x20 UNI 5739 TE	SCREW	VIS	SCHRAUBE	TORNILLO
84	-	-	-	VITE M10x45 UNI 5739 TE	SCREW	VIS	SCHRAUBE	TORNILLO
85	-	-	-	VITE M8x30 UNI 5739 TE	SCREW	VIS	SCHRAUBE	TORNILLO
86	-	-	-	VITE M12x30 UNI 5739 TE	SCREW	VIS	SCHRAUBE	TORNILLO
87	-	-	-	VITE M10x40 UNI 5739 TE	SCREW	VIS	SCHRAUBE	TORNILLO
88	-	-	-	VITE M5x16 UNI 5739 TE	SCREW	VIS	SCHRAUBE	TORNILLO
89	-	-	-	ROSETTA M5 Ø 15 UNI 6593	WASHER	RONDELLE	SCHEIBE	ARANDELA
90	-	-	-	ROSETTA M10 UNI 6592	WASHER	RONDELLE	SCHEIBE	ARANDELA
91	-	-	-	DADO M10 CIECO UNI 5721	NUT	ECROU	MUTTER	TUERCA
92	-	-	-	VITE M8x60 UNI 5739 TE	SCREW	VIS	SCHRAUBE	TORNILLO
93	-	-	-	ROSETTA M10 Ø 30 UNI 6593	WASHER	RONDELLE	SCHEIBE	ARANDELA
94	-	-	-	VITE M4x25 UNI 5739 TE	SCREW	VIS	SCHRAUBE	TORNILLO
95	-	-	-	DADO M4 AUTOBL. UNI 7474	LOCK NUT	ECROU AUTOBLO	STOPMUTTER	TUERCA AUTOBLOCANTE
96	-	-	-	VITE M6x20 ISO 7380 TCBEI	SCREW	VIS	SCHRAUBE	TORNILLO

GRUPPO SPAZZOLA CENTRALE
 CENTRAL BRUSH ASSEMBLY
 GROUPE BROSSE CENTRALE
 ZENTRALBURSTENGRUPPE
 GRUPO CEPILLO CENTRAL



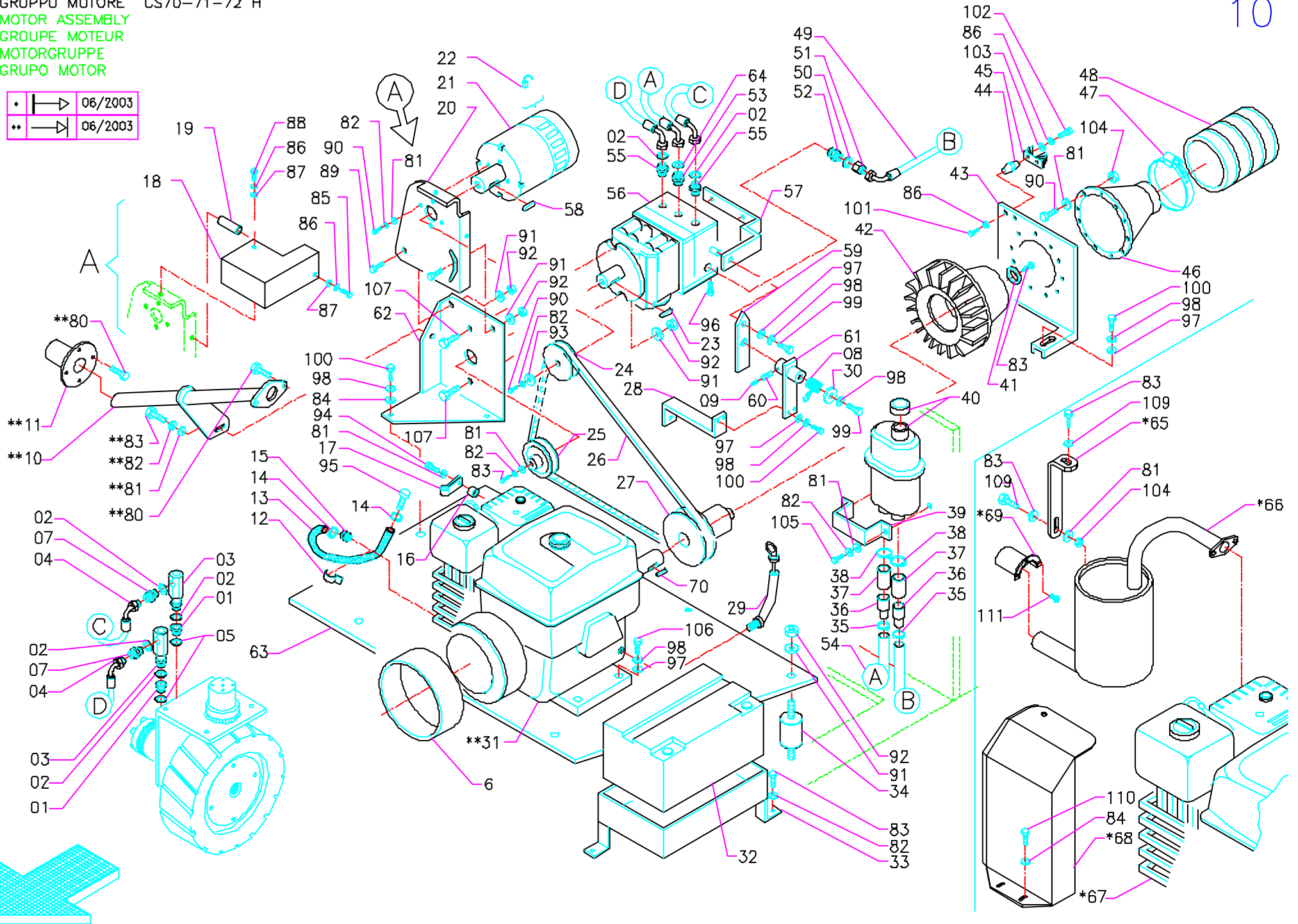
Pos.	Mod.	Codice	Q.tà	Denominazione	Description	Description	Benennung	Descripcion
01		R5207020	1	BRACCIO DX SPAZZOLA	ARM	BRAS	ARM	BRAZO
02		T4010001	1	POMELLO Ø 60 M10	KNOB	POMMEAU	KUGELGRIFF	POMO
03		T4006001	2	POMELLO Ø 30 M6 F.P.	KNOB	POMMEAU	KUGELGRIFF	POMO
04		R5207050	1	LAMIERA CHIUS. TELAIO VANO	PLATE	TOLE	PLATTE	CHAPA
05		R5207030	2	DISCO PROTEZIONE SPAZZ.	PLASTIC PROTEC. DISK	PROTECTION	ACHUTZ	PROTECTOR
06		R3107010	1	PORTASPAZZOLA CENTRALE	BRUSH HOLDER	PORTE-BROSSE	BURTENHALTER	PORTA-CEPILLO
07		T0210001	1	ANELLO I 32	RING	ANNEAU	RING	ANILLO
08		T0511501	1	CUSCINETTO A SFERE 6002-2RS1	BEARING	ROULEMENT	LAGER	COJINETE
09		T4008014	1	POMELLO A TIRANTE	KNOB	POMMEAU	KUGELGRIFF	POMO
10		R5207090	1	LEVA SOLLEVAMENTO SPAZZ.	LEVER	LEVIER	HABEL	PALANCA
11		R1501070	1	PIASTRINA M8	FASTON	PLAQUE	BEFESTIGUNGSAUFLAGE	PLAQUETA
12		E6834070	1	SPAZZOLA CENTRALE 265x700	BRUSH	BROSSE	BÜRSTE	CEPILLO
13		R5007010	1	PORTASPAZZOLA CENTRALE	BRUSH HOLDER	PORTE-BROSSE	BURSTENHALTER	PORTA-CEPILLO
14		T2105006	1	MICROINT.	MICRO SWITCH	MICROINTERRUPTEUR	MIKROSCHALTER	MICROINTERRUPTOR
15		E9230020	1	MOLLA RICHIAMO PEDALE S.L.	SPRING	RESSORT	FEDER	RESORTE
16		E9003010	1	DISTANZIALE 6.5x15x5.5 PVC	SPACER	ENTRETOISE	DISTANZHÜLSE	DISTANCIADOR
17		T1404002	1	SPINA ELASTICA 4x20 UNI	ELASTIC PIN	CHEVILLE ELASTIQUE	SPANNSTIFT	ESPINA ELASTICA
18		T4610001	1	FORCELLA M8 UNI 1676	FORK	FOURCHETTE	GABELKOPF	HORQUILLA
19		T4620003	1	CLIPS PER FORCELLA M8	CLIP	CLIP	CLIP	CLIP
20		T0210002	3	ANELLO I 35	RING	ANNEAU	RING	ANILLO
21		T0511703	4	CUSCINETTO A SFERE 6003-2RS1	BEARING	ROULEMENT	LAGER	COJINETE
22		E9050020	2	DISTANZIALE 21.3x17x12	SPACER	ENTRETOISE	DISTANZHÜLSE	DISTANCIADOR
23		E9000170	1	DISTANZIALE ALBERO SPAZZ.	SPACER	ENTRETOISE	DISTANZHÜLSE	DISTANCIADOR
24		R5207040	1	BRACCIO SN SPAZZOLA	ARM	BRAS	ARM	BRAZO
25		E9410360	1	PULEGGIA MOTRICE S901/902 B	PULLEY	POULIE	RIEMENSCHLEIBE	PULEA
26		T0405056	1	LINGUETTA 5x5x12 UNI 6604/A	TONGUE	LANGUETTE	PASSFEDER	CLAVETA
27		R5007030	1	ALBERO PORTASPAZZOLA	SHAFT	ARBRE	LENKWELLE	EJE
28		T0405052	1	LINGUETTA 5x5x25 UNI 6604/A	TONGUE	LANGUETTE	PASSFEDER	CLAVETA
29		T0511001	2	CUSCINETTO A SFERE 6200-2RS1	BEARING	ROULEMENT	LAGER	COJINETE
30		T1210001	1	SPESSORE RAM 10x16x0.5 DIN	SHIM	EPAISSEUR	BEILAGERING	ESPESSOR
31		T0140004	1	CINGHIA DENTATA ZX 21	BELT	COURROIE	RIEMEN	CORREA
32		R5207130	1	TENDICINGHIA	TIGHTENER	TENDEUR	SPANNER	TENSOR
33		E9016030	1	DISTANZIALE 17x22x6	SPACER	ENTRETOISE	DISTANZHÜLSE	DISTANCIADOR
34		E9410140	1	PULEGGIA 155x15 SPAZZ. CENTR.	PULLEY	POULIE	RIEMENSCHLEIBE	PULEA
35		T0140003	2	CINGHIA DENTATA AX 31	BELT	COURROIE	RIEMEN	CORREA
36		E9410320	1	PULEGGIA MOTR. SPAZZ. CENTR.	PULLEY	POULIE	RIEMENSCHLEIBE	PULEA
37		T0220001	1	ANELLO EST. 15 UNI 7435 C70	RING	ANNEAU	RING	ANILLO
38		E9440030	1	PULEGGIA RINVIO Dp 70/160	PULLEY	POULIE	RIEMENSCHLEIBE	PULEA
39		T0511502	2	CUSCINETTO A SFERE 6202-2RS1	BEARING	ROULEMENT	LAGER	COJINETE
40		T1710183	4	SPAZZOLA MOTORE	BRUSH	BROSSE	BÜRSTE	CEPILLO
41		T0220010	1	ANELLO EST. 25 UNI 7435	RING	ANNEAU	RING	ANILLO
42		E7521310	1	TUBO TRASPARENTE Ø 100 L=850	PIPE	TUBE	ROHR	TUBO
43		R5207120	1	SUPPORTO MOTORE SPAZZ.	SUPPORT	SUPPORT	SPEZIALSCHRAUBE	SOPORTE
44		R5207110	1	TENDICINGHIA MOTORE	TIGHTENER	TENDEUR	SPANNER	TENSOR
45		T0405051	1	LINGUETTA 5x5x20 UNI 6604/A	TONGUE	LANGUETTE	PASSFEDER	CLAVETA
46	B	E8220510	1	MOTORE MP80M 24V 750W	MOTOR	MOTEUR	MOTOR	MOTOR
46A	H	E8210010	1	MOTORE MP80M 12V 600W	MOTOR	MOTEUR	MOTOR	MOTOR
47		R3841210	1	PERNO PORTAVENTOLA	PIN	AXE	TRABANTENACHSE	PERNO

GRUPPO SPAZZOLA CENTRALE
 CENTRAL BRUSH ASSEMBLY
 GROUPE BROSSE CENTRALE
 ZENTRALBURSTENGRUPPE
 GRUPO CEPILLO CENTRAL



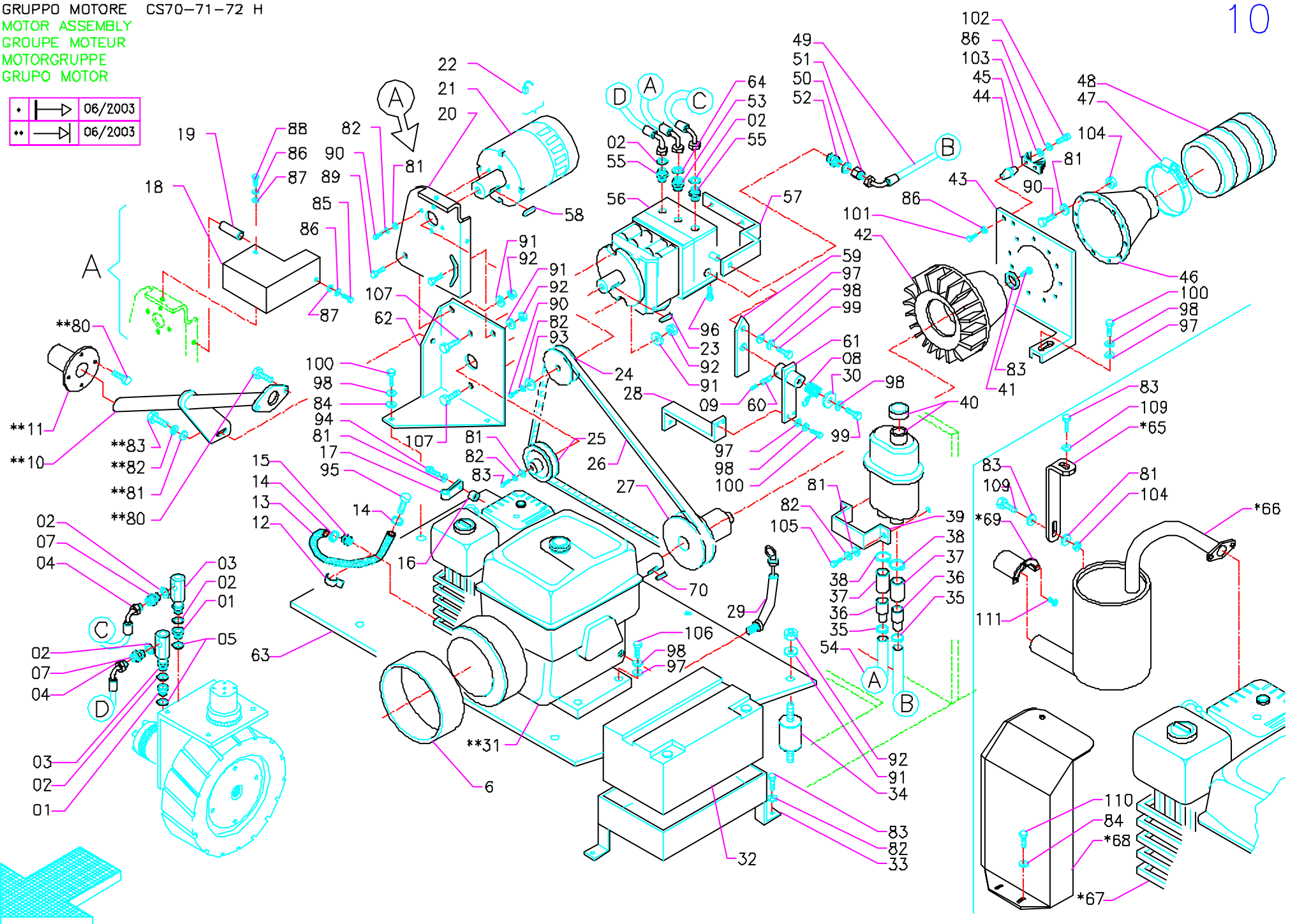
Pos.	Mod.	Codice	Q.tà	Denominazione	Description	Description	Benennung	Descripcion
48		R5007020	1	ALBERO SPAZZOLA CENTR.	SHAFT	ARBRE	LENKWELLE	EJE
49		T0540014	2	SEMIGUSCIO INF. BPP 205	METAL SUPPORT	SUPPORT METAL	METALL LAGER	SOPORTE METALICO
50		T1410002	2	SPINA ELASTICA 10x45 UNI	ELASTIC PIN	CHEVILLE ELASTIQUE	SPANNSTIFT	ESPINA ELASTICA
51		T0540013	2	SEMIGUSCIO SUP. BPP 205	METAL SUPPORT	SUPPORT METAL	METALL LAGER	SOPORTE METALICO
52		R0116010	1	MORSETTO SUPPORTO	HOLDFAST	ETAU	KLEMME	MORDAZA
53		R5207140	1	CONTRAPPESO SPAZZ.	COUNTER WEIGHT	CONTREPOIDS	GEGENGEWICHT	CONTRAPESO
54		R52070010	1	LEVA BRACCIO DX SPAZZ.	LEVER	LEVIER	HABEL	PALANCA
55		T0540008	2	CUSCINETTO SB 205 CON.	BEARING	ROULEMENT	LAGER	COJINETE
56		T4220021	2	FASCETTA A VITE 107-127	CLAMP	COLLIER	BRIDE	ABRAZADERA
57		R5241020	1	CONDOTTO ASPIRAZIONE	SUCTION HOSE	FLEXIBLE ASPIRATION	SAUGSCHLAUCH	TUBO DE ASPIRACION
58		R5341010	1	SUPPORTO VENTOLA S901/902	SUPPORT	SUPPORT	SPEZIALSCHRAUBE	SOPORTE
59		R5341020	1	CARTER VENTOLA S901/902	COVER	CARTER	ABDECKUNG	TAPA
60		R3141190	1	RONDELLA FISSAGGIO	WASHER	RONDELLE	SCHEIBE	ARANDELA
61		T5410001	1	VENTOLA TIPO 90/1004-R2A	FAN	VENTILATEUR	VENTILATOR	VENTILADOR
62		E9410350	1	PULEGGIA VENTOLA S901/902 B	PULLEY	POULIE	RIEMENSCHLEIBE	PULEA
80	-	-	-	VITE 10x35 UNI 5931	SCREW	VIS	SCHRAUBE	TORNILLO
81	-	-	-	VITE 10x35 UNI 6109	SCREW	VIS	SCHRAUBE	TORNILLO
82	-	-	-	ROSETTA M6 UNI 6592	WASHER	RONDELLE	UNTERLAGSCHEIBE	ARANDELA
83	-	-	-	ROSETTA M6 UNI 1751	WASHER	RONDELLE	UNTERLAGSCHEIBE	ARANDELA
84	-	-	-	VITE 6x16 UNI 5739	SCREW	VIS	SCHRAUBE	TORNILLO
85	-	-	-	DADO M8 UNI 5588	NUT	ECROU	MUTTER	TUERCA
86	-	-	-	DADO M3 AUTOBL. UNI 7474	NUT	ECROU	MUTTER	TUERCA
87	-	-	-	VITE 6x45 UNI 5931	SCREW	VIS	SCHRAUBE	TORNILLO
88	-	-	-	DADO M6 UNI 5588	NUT	ECROU	MUTTER	TUERCA
89	-	-	-	DADO M6 AUTOBL. UNI 7474	NUT	ECROU	MUTTER	TUERCA
90	-	-	-	DADO M3 UNI 5588	NUT	ECROU	MUTTER	TUERCA
91	-	-	-	VITE 3x35 UNI 5739	SCREW	VIS	SCHRAUBE	TORNILLO
92	-	-	-	VITE 10x25 UNI 5739	SCREW	VIS	SCHRAUBE	TORNILLO
93	-	-	-	VITE 8x25 UNI 5739	SCREW	VIS	SCHRAUBE	TORNILLO
94	-	-	-	ROSETTA M8 UNI 6592	WASHER	RONDELLE	UNTERLAGSCHEIBE	ARANDELA
95	-	-	-	DADO M8 AUTOBL. UNI 7474	NUT	ECROU	MUTTER	TUERCA
96	-	-	-	DADO M10 AUTOBL. UNI 7474	NUT	ECROU	MUTTER	TUERCA
97	-	-	-	RONDELLA PER BRACCIO S50	WASHER	RONDELLE	UNTERLAGSCHEIBE	ARANDELA
98	-	-	-	ROSETTA M8 Ø 24 UNI 6593	WASHER	RONDELLE	UNTERLAGSCHEIBE	ARANDELA
99	-	-	-	ROSETTA M10 UNI 6592	WASHER	RONDELLE	UNTERLAGSCHEIBE	ARANDELA
100	-	-	-	VITE 6x16 UNI 5739	SCREW	VIS	SCHRAUBE	TORNILLO
101	-	-	-	ROSETTA Ø 10 GROWER UNI 1751	WASHER	RONDELLE	UNTERLAGSCHEIBE	ARANDELA
102	-	-	-	VITE 6x25 UNI 5739	SCREW	VIS	SCHRAUBE	TORNILLO
103	-	-	-	VITE 10x50 UNI 5933	SCREW	VIS	SCHRAUBE	TORNILLO
104	-	-	-	DADO M10 UNI 5589	NUT	ECROU	MUTTER	TUERCA
105	-	-	-	ROSETTA M6 UNI 1751	WASHER	RONDELLE	UNTERLAGSCHEIBE	ARANDELA
106	-	-	-	VITE 8x20 UNI 5739	SCREW	VIS	SCHRAUBE	TORNILLO
107	-	-	-	VITE 8x35 UNI 5739	SCREW	VIS	SCHRAUBE	TORNILLO

* >	06/2003
** >	06/2003



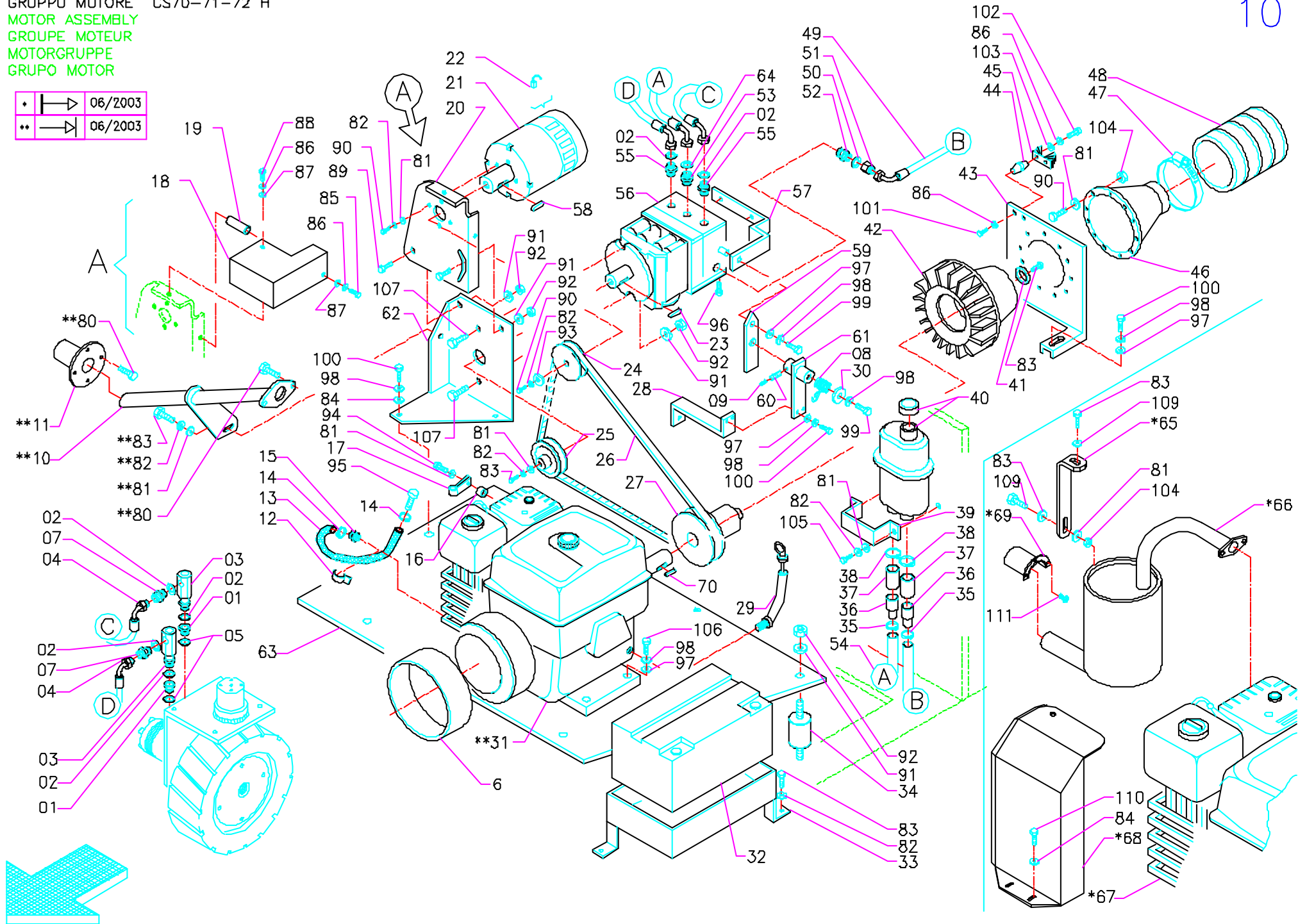
Pos.	Mod.	Codice	Q.tà	Denominazione	Description	Description	Benennung	Descripcion
01		T4560014	2	NIPPLO IN RAME 3/8	NIPPLE	RACCORD	NIPPEL	BOQUILLA ROSCADA
02		T4570014	6	RONDELLE IN RAME 3/8	WASHER	RONDELLE	SCHEIBE	ARANDELA
03		T4570024	2	GIUNTO IDRAUL. GIREVOLE 90°	JOINT CHAIN	ATTACHE RAPID CHAINE	KETTESCHLOSS	ESLABON
04		E7521070	2	TUBO FLEX. POMPA-MOTORE IDR.	PIPE	TUBE	ROHR	TUBO
05		T4570023	2	RONDELLA IN RAME 1/2	WASHER	RONDELLE	SCHEIBE	ARANDELA
06		R5257090	1	CONVOGLIAT. ARIA MOTORE S	BAFFLE	DEFLECTEUR	ABWEISER	DESVIADOR
07		T4560005	2	NIPPLO MM 3/8-3/8	NIPPLE	RACCORD	NIPPEL	BOQUILLA ROSCADA
08		E9230230	1	MOLLA RITORNO A ZERO	SPRING	RESSORT	FEDER	RESORTE
09		T1403002	1	SPINA ELASTICA 3x16	ELASTIC PIN	CHEVILLE ELASTIQUE	SPANNSTIFT	ESPINA ELASTICA
10		R5270080	1	TUBO DI SCARICO MARMITTA	PIPE	TUBE	ROHR	TUBO
11		R5346060	1	PROTEZIONE COFANO	PROTECTION	PROTECTION	ABDECKUNG	PROTECCION
12		T4220010	2	FASCETTA A CAVALLOTTO Ø 12	CLAMP	COLLIER	BRIDE	ABRAZADERA
13		E7520350	1	TUBO Ø 10X500 VITREO	PIPE	TUBE	ROHR	TUBO
14		T4220005	2	FASCETTA A VITE 11-17	CLAMP	COLLIER	BRIDE	ABRAZADERA
15		T4540008	1	PORTAGOMMA M10x1.25 OTT.	FITTING	RACCORD	VERSCHRAUBUNG	EMPALME TUBO DE GOMA
16		E9100130	1	BOCCOLA M6 CH. 15	BUSHING	BAGUE	BUCHSE	CASQUILLO
17		T4220011	1	FASCETTA FERMAGUAINA Ø 5	CLAMP	COLLIER	BRIDE	ABRAZADERA
18		R5257100	1	DEFLETTORE VENTILATORE S 900	BAFFLE	DEFLECTEUR	ABWEISER	DESVIADOR
19		E9000230	1	DISTANZIALE DEFLETTORE	SPACER	ENTRETOISE	DISTANZHÜLSE	DISTANCIADOR
20		R5257070	1	STAFFA MOTORINO AVVIAMEN.	BRACKET	ATTAQUE	BÜGEL	SOPORTE FIJADOR
21		E8210010	1	MOTORE MP80S/2 12V 600W	MOTOR	MOTEUR	MOTOR	MOTOR
22		T1710183	4	SPAZZOLA MOTORE	BRUSH	BROSSE	BÜRSTE	CEPILLO
23		T0405052	1	LINGUETTA 5x5x25 UNI 6604/A	TONGUE	LANGUETTE	PASSFEDER	CLAVETA
24		E9410320	1	PULEGGIA MOTR. SPAZ. CENTR.	PULLEY	POULIE	RIEMENSCHLEIBE	PULEA
25		E9410230	1	PULEGGIA POMPA	PULLEY	POULIE	RIEMENSCHLEIBE	PULEA
26		T0110036	1	CINGHIA SPAX 1082	BELT	COURROIE	RIEMEN	CORREA
27		E9410380	1	PULEGGIA MOTORE HONDA 5HP	PULLEY	POULIE	RIEMENSCHLEIBE	PULEA
28		R5228030	1	PROL. LEVA COMANDO POMPA	PROLONG	RALLONGE	VERLANGE -RUNGSSCHNUR	PROLONGA
29		T4809001	1	KIT CARICO LIV. OLIO	KIT OIL	KIT HUILE	OLKIT	KIT ACEITE
30		R3117080	1	ROSETTA 8.5x50x2	WASHER	RONDELLE	UNTERLAGSCHEIBE	ARANDELA
31		E8290013	1	MOTORE HONDA 5.5HP GX 160	MOTOR	MOTEUR	MOTOR	MOTOR
32		T5200001	1	BATTERIA 12V 35AH 150A	BATTERY	BATTERIE	BATTERY	BATERIA
33		R5271110	1	SUPPORTO BATTERIA AVVIAM.	SUPPORT	SUPPORT	LAGER	SOPORTE
34		E8730010	4	ANTIVIBRANTE M8 Ø 30x30 2M	VIBRATION-DAMPING	ANTIVIBRATOIRE	SCHWINGUNGSDAEMPFEND	ANTIVIBRADOR
35		T4220005	2	FASCETTA A VITE 11-17	CLAMP	COLLIER	BRIDE	ABRAZADERA
36		R5259010	2	RACCORDO TUBI ASP. E	FITTING	RACCORD	VERSCHRAUBUNG	RACORT
37		E7521290	2	TUBO OLIO 5/8 L=60	PIPE	TUBE	ROHR	TUBO
38		T4220016	4	FASCETTA A VITE 19-28	CLAMP	COLLIER	BRIDE	ABRAZADERA
39		R5260010	1	COLLARE SERB. OLIO IDR.	COLLAR	COLLIER	BUNDRING	COLLAR
40		E9752010	1	SERBATOIO OLIO IDR.	TANK	RESERVOIR	TANK	TANQUE
41		R3141190	1	RONDELLA FISSAGGIO VENT.	WASHER	RONDELLE	UNTERLAGSCHEIBE	ARANDELA
42		T5410001	1	VENTOLA TIPO 90/1004-R2A	FAN	VENTILATEUR	VENTILATOR	VENTILADOR
43		R5241030	1	SUPPORTO CONDOTTO ASP.	SUPPORT	SUPPORT	LAGER	SOPORTE
44		T2903002	2	ISOLATORE Ø 5	INSULATOR	ISOLATEUR	ISOLATOR	ISLADOR
45		T2916008	1	DISSIPATORE	DIFFUSION	DIFFUSION	VERBREITUNG	DIFUSION
46		R5241020	1	CONDOTTO DI ASPIRAZIONE	SUCTION HOSE	FLEXIBLE ASPIRATION	SAUGSCHLAUCH	TUBO DE ASPIRACION
47		T4220021	1	FASCETTA A VITE 107-127	CLAMP	COLLIER	BRIDE	ABRAZADERA
48		E7521000	1	TUBO TRASPARENTE Di=100 L=600	PIPE	TUBE	ROHR	TUBO

* >	06/2003
** >	06/2003



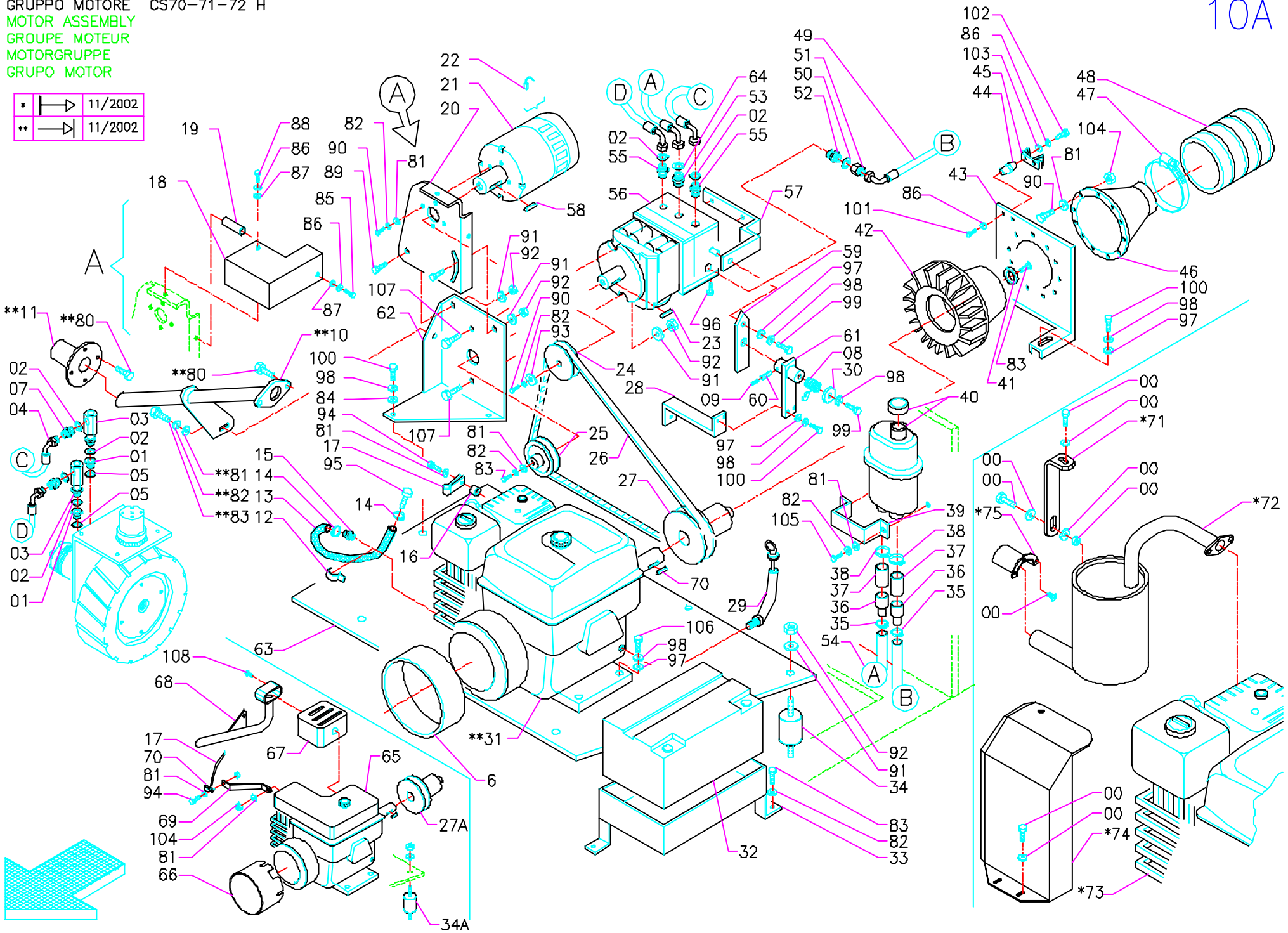
Pos.	Mod.	Codice	Q.tà	Denominazione	Description	Description	Benennung	Descripcion
49		E7521080	1	TUBO FLESS. POMPA SERB. OLIO	PIPE	TUBE	ROHR	TUBO
50		T4570014	1	RONDELLA IN RAME 3/8	WASHER	RONDELLE	UNTERLAGSCHEIBE	ARANDELA
51		T4570033	1	PROLUNGA RID. 3/8" F. 1/4" M.	PROLONG	RALLONGE	VERLANGE -RUNGSSCHNUR	PROLONGA
52		T4560012	1	NIPPLO 9/16"-18JICx3/8"	NIPPLE	RACCORD	NIPPEL	BOQUILLA ROSCADA
53		T4560011	1	NIPPLO 7/16"-20JICx1/4"	NIPPLE	RACCORD	NIPPEL	BOQUILLA ROSCADA
54		E7521360	1	TUBO FLESS. POMPA SERB. OLIO	PIPE	TUBE	ROHR	TUBO
55		T4560013	2	NIPPLO 3/4"-16JICx3/8"	NIPPLE	RACCORD	NIPPEL	BOQUILLA ROSCADA
56		E8701070	1	POMPA SAUER BDP 10L	PUMP	POMPE	PUMPE	BOMBA
57		R5257050	1	STAFFA RITORNO A ZERO	BRACKET	ATTAQUE	BÜGEL	SOPORTE FIJADOR
58		T0405051	1	LINGUETTA 5x5x20 uni 6604/A	TONGUE	LANGUETTE	PASSFEDER	CLAVETA
59		R5257030	1	LEVA DI REGISTRO POMPA	LEVER	LEVIER	HABEL	PALANCA
60		T1405002	1	SPINA ELASTICA 5x20 UNI	ELASTIC PIN	CHEVILLE ELASTIQUE	SPANNSTIFT	ESPINA ELASTICA
61		R5257020	1	LEVA COMANDO POMPA	LEVER	LEVIER	HABEL	PALANCA
62		R5257060	1	SUPPORTO POMPA	SUPPORT	SUPPORT	LAGER	SOPORTE
63		R5257010	1	PIASTRA MOTORE HONDA 5HP	PLAQUE	PLAQUETTE	AUFLAGE	PLACA
64		T4570013	1	RONDELLA IN RAME	WASHER	RONDELLE	UNTERLAGSCHEIBE	ARANDELA
65		R5357080	1	LAMA SUPPORTO DEFLETTORE	SUPPORT	SUPPORT	HALTERUNG	SOPORTE
66		R5357050	1	SILENZIATORE SCARICO	EXHAUST SILENCER	SILENCIEUX ECHAPP.	ABLEFT SCHALLDÄMPFER	SILENCIADOR
67		E8290017	1	MOTORE GX160K1 QX7 OH SIL.	MOTOR	MOTEUR	MOTOR	MOTOR
68		R5357060	1	DEFLETTORE MARMITTA	BAFFLE	DEFLECTEUR	ABWEISER	DESVIADOR
69		R5357070	1	LAMA DI PROT. COFANO	PROTECTION	PROTECTION	ABDECKUNG	PROTECCION
80		-	-	VITE AUT. 4.8x16 UNI 6954 ZINC.	SCREW	VIS	SCHRAUBE	TORNILLO
81		-	-	ROSETTA M6 UNI 6592	WASHER	RONDELLE	UNTERLAGSCHEIBE	ARANDELA
82		-	-	ROSETTA M6 UNI 1751	WASHER	RONDELLE	UNTERLAGSCHEIBE	ARANDELA
83		-	-	VITE 6x20 UNI 5739	SCREW	VIS	SCHRAUBE	TORNILLO
84		-	-	ROSETTA M8 Ø 24 UNI 6593	WASHER	RONDELLE	UNTERLAGSCHEIBE	ARANDELA
85		-	-	VITE 5x70 UNI 5931	SCREW	VIS	SCHRAUBE	TORNILLO
86		-	-	ROSETTA M5 UNI 1751	WASHER	RONDELLE	UNTERLAGSCHEIBE	ARANDELA
87		-	-	ROSETTA M5 Ø 15 UNI 6593	WASHER	RONDELLE	UNTERLAGSCHEIBE	ARANDELA
88		-	-	VITE 5x16 UNI 5739	SCREW	VIS	SCHRAUBE	TORNILLO
89		-	-	VITE 10x25 UNI 5739	SCREW	VIS	SCHRAUBE	TORNILLO
90		-	-	VITE 6x16 UNI 5739	SCREW	VIS	SCHRAUBE	TORNILLO
91		-	-	ROSETTA M10 UNI 6592	WASHER	RONDELLE	UNTERLAGSCHEIBE	ARANDELA
92		-	-	DADO M10 AUTOBL. UNI 7474	NUT	ECROU	MUTTER	TUERCA
93		-	-	ROSETTA M6 Ø 24 UNI 6593	WASHER	RONDELLE	UNTERLAGSCHEIBE	ARANDELA
94		-	-	VITE 6x10 UNI 5739	SCREW	VIS	SCHRAUBE	TORNILLO
95		-	-	VITE 10x25 UNI 5931	SCREW	VIS	SCHRAUBE	TORNILLO
96		-	-	VITE 8x70 UNI 5737	SCREW	VIS	SCHRAUBE	TORNILLO
97		-	-	ROSETTA M8 UNI 6592	WASHER	RONDELLE	UNTERLAGSCHEIBE	ARANDELA
98		-	-	ROSETTA M8 UNI 1751	WASHER	RONDELLE	UNTERLAGSCHEIBE	ARANDELA
99		-	-	VITE 8x16 UNI 5739	SCREW	VIS	SCHRAUBE	TORNILLO
100		-	-	VITE 8x25 UNI 5739	SCREW	VIS	SCHRAUBE	TORNILLO
101		-	-	VITE 5x8 UNI 5739	SCREW	VIS	SCHRAUBE	TORNILLO
102		-	-	VITE 5x12 UNI 5739	SCREW	VIS	SCHRAUBE	TORNILLO
103		-	-	ROSETTA M5 UNI 6592	WASHER	RONDELLE	UNTERLAGSCHEIBE	ARANDELA
104		-	-	DADO M6 AUTOBL. UNI 7474	NUT	ECROU	MUTTER	TUERCA
105		-	-	VITE 5x12 UNI 5739	SCREW	VIS	SCHRAUBE	TORNILLO
106		-	-	VITE 8x40 UNI 5739	SCREW	VIS	SCHRAUBE	TORNILLO

* >	06/2003
** >	06/2003



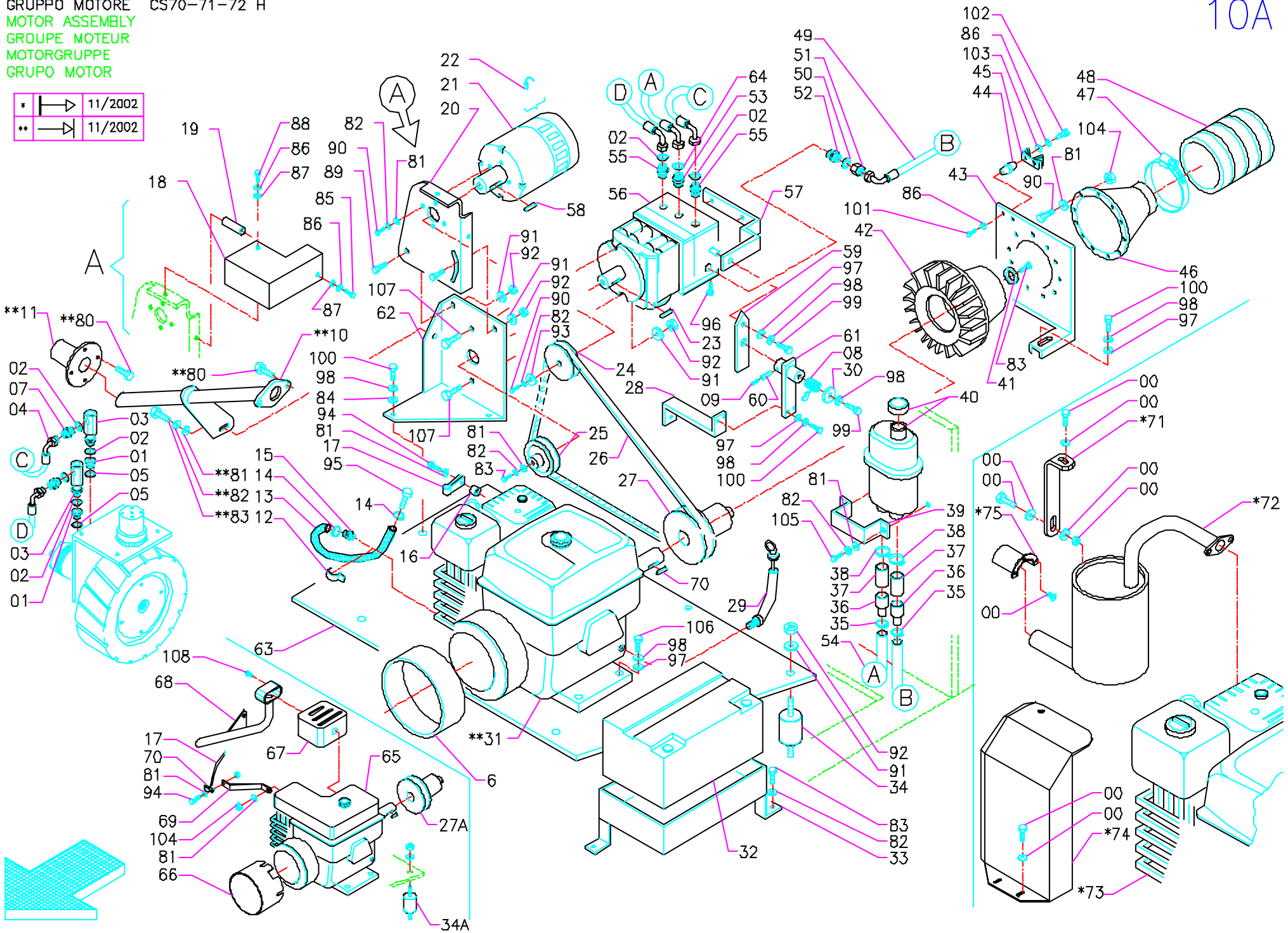
Pos.	Mod.	Codice	Q.tà	Denominazione	Description	Description	Benennung	Descripcion
107	-	-	-	VITE 10x30 UNI 5739	SCREW	VIS	SCHRAUBE	TORNILLO
108	-	-	-	VITE AUT. 4.8x32 UNI 6954	SCREW	VIS	SCHRAUBE	TORNILLO
109	-	-	-	ROSETTA M6 Ø 18 UNI 6593	WASHER	RONDELLE	UNTERLAGSCHEIBE	ARANDELA
110	-	-	-	VITE 8x20 UNI 5739	SCREW	VIS	SCHRAUBE	TORNILLO
111	-	-	-	VITE AUT. 4.2x13 UNI 6954 ZINC.	SCREW	VIS	SCHRAUBE	TORNILLO

* >	11/2002
** >	11/2002



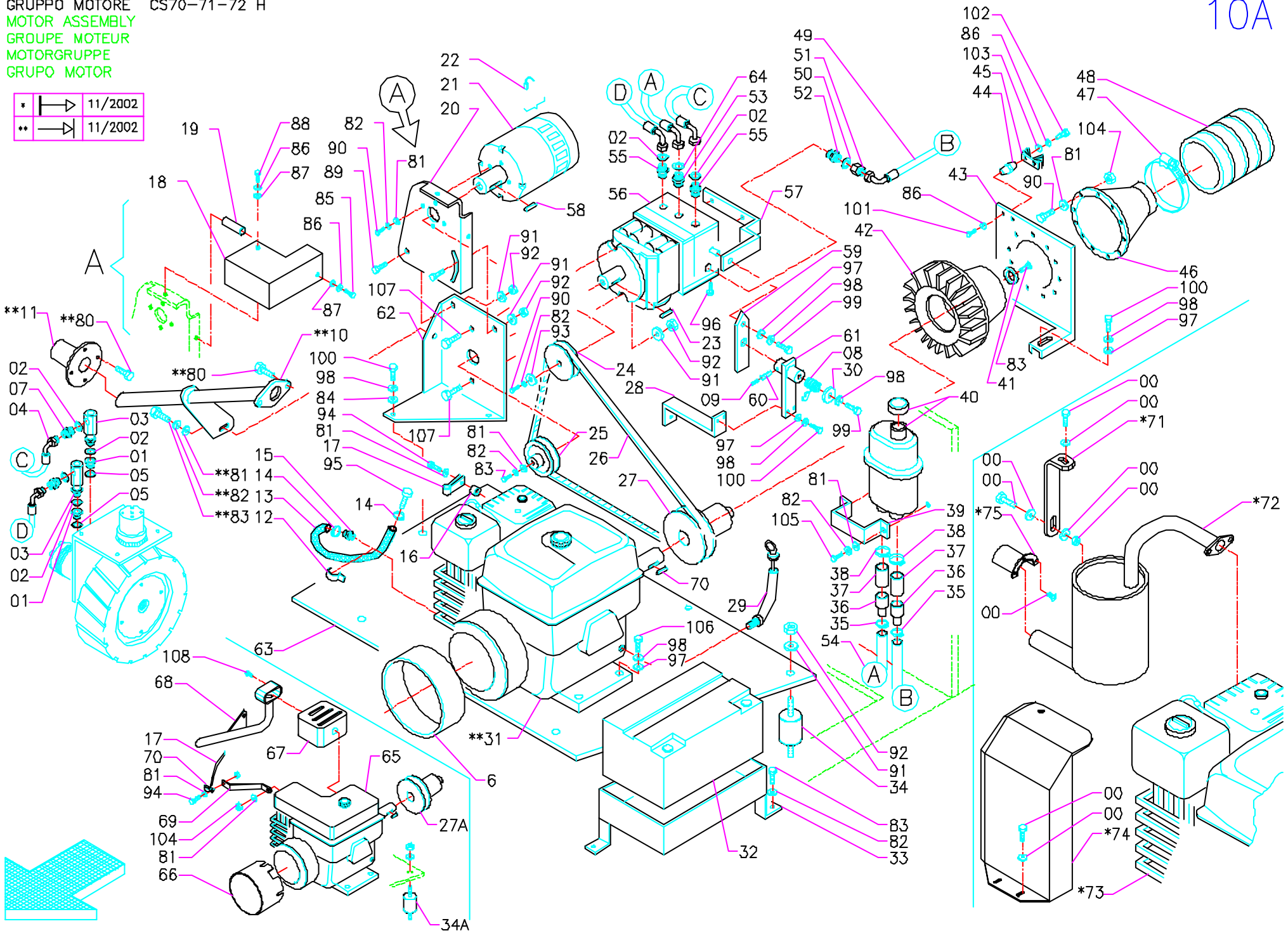
Pos.	Mod.	Codice	Q.tà	Denominazione	Description	Description	Benennung	Descripcion
01		T4560014	2	NIPPLO IN RAME 3/8	NIPPLE	RACCORD	NIPPEL	BOQUILLA ROSCADA
02		T4570014	6	RONDELLA IN RAME 3/8	WASHER	RONDELLE	SCHEIBE	ARANDELA
03		T4570024	2	GIUNTO IDRAULICO GIREV. 90°	JOINT CHAIN	ATTACHE RAPID CHAINE	KETTENSCHLOSS	ESLABON
04		E7521070	2	TUBO FLESS. POMPA MOT. IDR.	PIPE	TUBE	ROHR	TUBO
05		T4570023	2	RONDELLA IN RAME 1/2	WASHER	RONDELLE	SCHEIBE	ARANDELA
06		R5257090	1	CONVOGL. ARIA MOTORE S	BAFFLE	DEFLECTEUR	ABWEISER	DESVIADOR
07		T4560005	2	NIPPLO MM GAS 3/8-3/8	NIPPLE	RACCORD	NIPPEL	BOQUILLA ROSCADA
08		E9230230	1	MOLLA RITORNO A ZERO	SPRING	RESSORT	FEDER	RESORTE
09		T1403002	1	SPINA ELASTICA 3x16 UNI	ELASTIC PIN	CHEVILLE ELASTIQUE	SPANNSTIFT	ESPINA ELASTICA
10		R5257080	1	TUBO SCARICO MARMITTA	PIPE	TUBE	RHOR	TUBO
11		R5346060	1	PROTEZIONE COFANO	PROTECTION	PROTECTION	ABDECKUNG	PROTECCION
12		T4220010	2	FASCETTA A CAVALL. Ø 12	CLAMP	COLLIER	BRIDE	ABRAZADERA
13		E7520350	1	TUBO Ø 10x500 VITREO	PIPE	TUBE	TUBO	
14		T4220005	2	FASCETTA A VITE 11-17	CLAMP	COLLIER	BRIDE	ABRAZADERA
15		T4540008	1	PORTAGOMMA M10x1.25 OTT.	FITTING	RACCORD	VERSCHRAUBUNG	EMPALME TUBO DE GOMA
16		E9100130	1	BOCCOLA M6 CH. 15	BUSHING	BAGUE	BUCHSE	CASQUILLO
17		T4220011	1	FACSETTA FERMAGUAINA Ø 5	CLAMP	COLLIER	BRIDE	ABRAZADERA
18		R5257100	1	DEFLETTORE VENTIL. S 900	BAFFLE	DEFLECTEUR	ABWEISER	DESVIADOR
19		E9000230	1	DISTANZIALE DEFLETTORE	SPACER	ENTRETOISE	DISTANZHÜLSE	DISTANCIADOR
20		R5257070	1	STAFFA MOTORINO AVVIAM.	BRACKET	ATTAQUE	BÜGEL	SOPORTE FIJADOR
21		E8210010	1	MOTORE MP80S/2 12V 600W	MOTOR	MOTEUR	MOTOR	MOTOR
22		T1710183	1	SPAZZOLA MOTORE	BRUSH	BROSSE	BÜRSTE	CEPILLO
23		T0405052	1	LINGUETTA 5x5x25 UNI 6604/4	TONGUE	LANGUETTE	PASSFEDER	CLAVETA
24		E9410320	1	PULEGGIA MOTR. SPAZZ. CENTR.	PULLEY	POULIE	RIEMENSCHLEIBE	PULEA
25		E9410230	1	PULEGGIA POMPA	PULLEY	POULIE	RIEMENSCHLEIBE	PULEA
26		T0110036	1	CINGHIA SPAX 1082	BELT	COURROIE	RIEMEN	CORREA
27		E9410380	1	PULEGGIA MOTORE HONDA 5HP	PULLEY	POULIE	RIEMENSCHLEIBE	PULEA
27A		E9410390	1	PULEGGIA MOTORE TECUMSEH	PULLEY	POULIE	RIEMENSCHLEIBE	PULEA
28		R5228030	1	PROLUNGA LEVA COM. POMPA	PROLONG	RALLONGE	VERLANGE -RUNGSSCHNUR	PROLONGA
29		T4809001	1	KIT CARICO LIV. OLIO	KIT OIL	KIT HUILE	OL KIT	KIT ACEITE
30		R3117080	1	ROSETTA 8.5X50X2	WASHER	RONDELLE	UNTERLAGSCHEIBE	ARANDELA
31		E8290013	1	MOTORE HONDA 5.5HP GX160	MOTOR	MOTEUR	MOTOR	MOTOR
32		T5200001	1	BATTERIA 12V 35AH 150A	BATTERY	BATTERIE	BATTERY	BATERIA
33		R5257110	1	SUPP.BATTERIA AVVIAMENTO	SUPPORT	SUPPORT	LAGER	SOPORTE
34		E8730010	4	ANTIVIBRANTE M8 Ø 30x30 2M	VIBRATION-DAMPING	ANTIVIBRATOIRE	SCHWINGUNGSDAEMPFEND	ANTIVIBRADOR
34A		E8735010	4	ANTIVIBRANTE M8 Ø 30x20 2M	VIBRATION-DAMPING	ANTIVIBRATOIRE	SCHWINGUNGSDAEMPFEND	ANTIVIBRADOR
35		T4220005	2	FASCETTA A VITE 11-17	CLAMP	COLLIER	BRIDE	ABRAZADERA
36		R5259010	2	RACCORDO TUBI ASPIRAZIONE E	FITTING	RACCORD	VERSCHRAUBUNG	RACORT
37		E7521290	2	TUBO OLIO 5/8 L=60	PIPE	TUBE	ROHR	TUBO
38		T4220016	4	FASCETTA A VITE 19-28	CLAMP	COLLIER	BRIDE	ABRAZADERA
39		R5260010	1	COLLARE SRB. OLIO IDRAULICO	COLLAR	COLLIER	BUNDRING	COLLAR
40		E9752010	1	SERBATOIO OLIO	TANK	RESERVOIR	TANK	TANQUE
41		R314190	1	RONDELLA FISSAGGIO VENT.	WASHER	RONDELLE	SCHEIBE	ARANDELA
42		T5410001	1	VENTOLA TIPO 90/1004-R2A	FAN	VENTILATEUR	VENTILATOR	VENTILADOR
43		R5241030	1	SUPPORTO CONDOTTO ASP.	SUPPORT	SUPPORT	LAGER	SOPORTE
44		T2903002	2	ISOLATORE Ø 5	INSULATOR	ISOLATEUR	ISOLATOR	ISLADOR
45		T2916008	1	DISSIPATORE	DIFFUSION	DIFFUSION	VERBREITUNG	DIFUSION
46		R5241020	1	CONDOTTO DI ASPIRAZIONE	SUCTION HOSE	FLEXIBLE ASPIRATION	SAUGSCHLAUCH	TUBO DE ASPIRACION

* >	11/2002
** >	11/2002



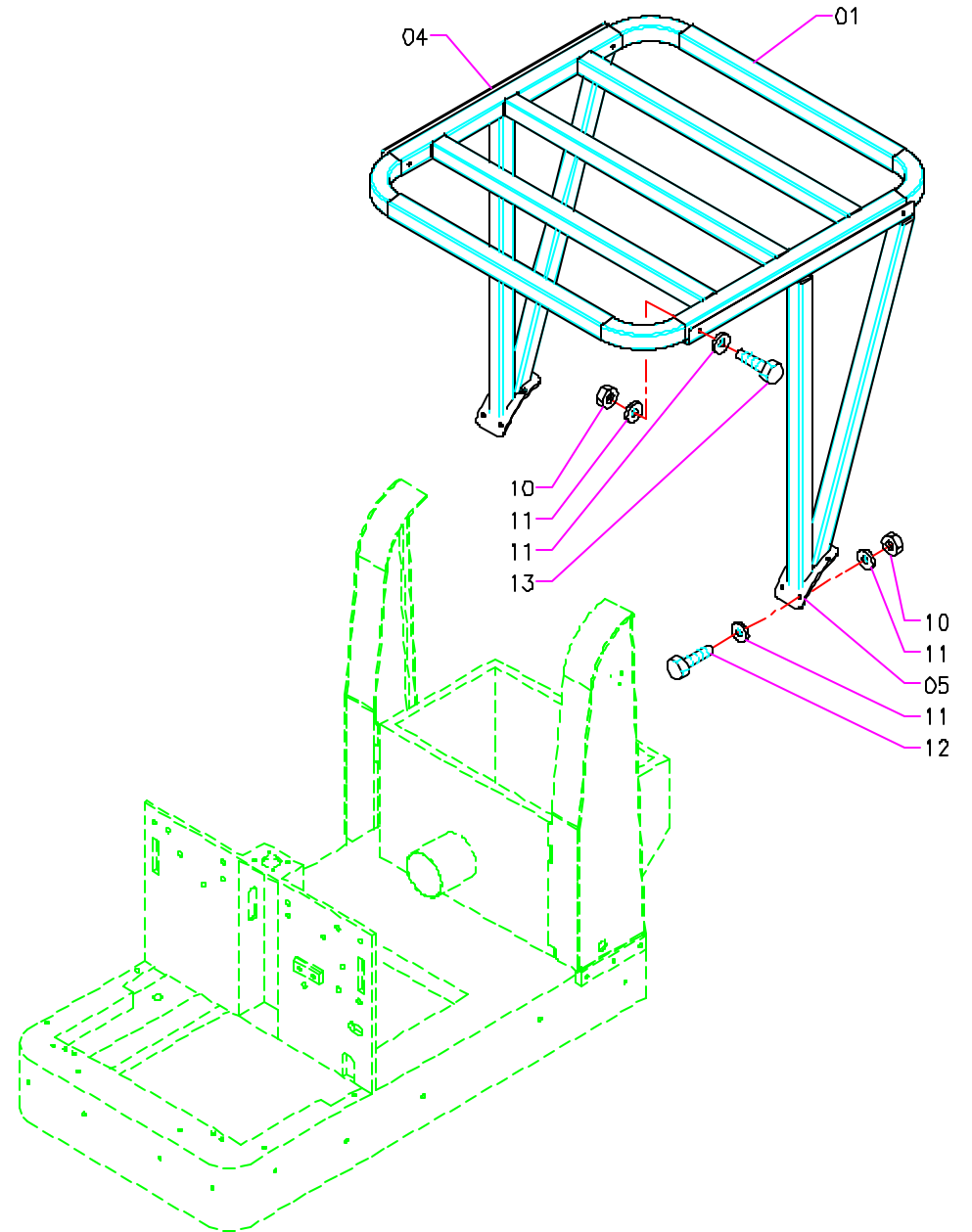
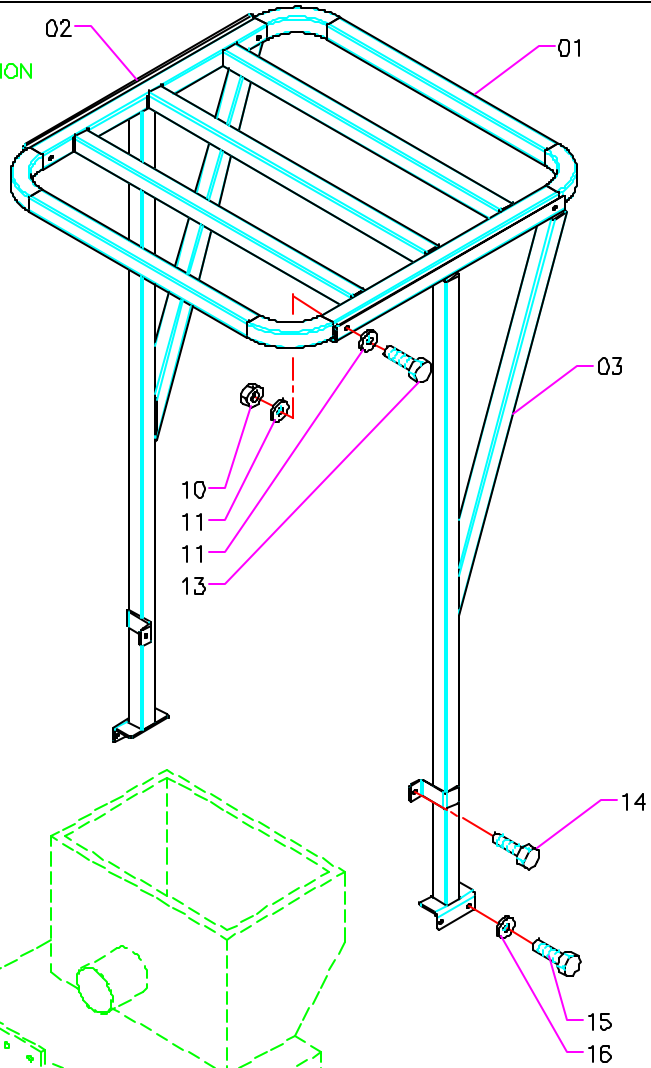
Pos.	Mod.	Codice	Q.tà	Denominazione	Description	Description	Benennung	Descripcion
47		T4220021	1	FASCETTA A VITE 107-127	CLAMP	COLLIER	BRIDE	ABRAZADERA
48		E7521000	1	TUBO TRSPARENTE Di=100 L=600	PIPE	TUBE	ROHR	TUBO
49		E7521080	1	TUBO FLES. POMPA SERB. OLIO	PIPE	TUBE	ROHR	TUBO
50		T4570014	1	RONDELLA IN RAME 3/8	WASHER	RONDELLE	SCHEIBE	ARANDELA
51		T4570033	1	PROLUNGA RID. 3/8 F ¼ M	PROLONG	RALLONGE	VERLANGE-RUNGSSCHNUR	PROLONGA
52		T4560012	1	NIPPLO 9/16-18JICx3/8	NIPPLE	RACCORD	NIPPEL	BOQUILLA ROSCADA
53		T4560011	1	NIPPLO 7/16-20JICx1/4	NIPPLE	RACCORD	NIPPEL	BOQUILLA ROSCADA
54		E7521360	1	TUBO FLESS. POMPA SERB. OLIO	PIPE	TUBE	ROHR	TUBO
55		T4560013	2	NIPPLO ¾ -16JICx3/8	NIPPLE	RACCORD	NIPPEL	BOQUILLA ROSCADA
56		E8701070	1	POMPA SAUER BDP 10L	PUMP	POMPE	PUMPE	BOMBA
57		R5257050	1	STAFFA RITORNO A ZERO	BRACKET	ATTAQUE	BÜGEL	SOPORTE FIJADOR
58		T0405051	1	LINGUETTA 5x5x20 UNI 6604/A	TONGUE	LANGUETTE	PASSFEDER	CLAVETA
59		R5257030	1	LEVA DI REGISTRO POMPA	LEVER	LEVIER	HABEL	PALANCA
60		T1405002	1	SPINA ELASTICA 5x20 UNI	ELASTIC PIN	CHEVILLE ELASTIQUE	SPANNSTIFT	ESPIÑA ELÁSTICA
61		R5257020	1	LEVA COMANDO POMPA	LEVER	LEVIER	HABEL	PALANCA
62		R5257060	1	SUPPORTO POMPA	SUPPORT	SUPPORT	LAGER	SOPORTE
63		R5257010	1	PIASTRA MOTORE HONDA 5HP	PLAQUE	PLAQUETTE	AUFLAGE	PLACA
64		T4570013	1	RONDELLA IN RAME 1/4	WASHER	RONDELLE	SCHEIBE	ARANDELA
65		E8290016	1	MOTORE TECUM. 6HP S901/902 S	MOTOR	MOTEUR	MOTOR	MOTOR
66		R5357020	1	CONVOGL. ARIA MOTORE	HOSE	TUBE	SAUGSCHLAUCH	TUBO
67		R5357040	1	SILENZ. MOTORE TECUMSEH	SILENCER	SILENCIEUX	SCHALLDAEMPFER	SILENCIADOR
68		R5357030	1	TUBO SCARICO MOTORE TEC.	PIPE	TUBE	ROHR	TUBO
69		R5357010	1	STAFFA SOST. CAVO MOTORE	BRACKET	ATTAQUE	BÜGEL	SOPORTE FIJADOR
70		T0400001	2	LINGUETTA 3/16x3/16x1.5	TONGUE	LANGUETTE	PASSFEDER	CLAVETA
71		R5357080	1	LAMA SUPPORTO DEFLETTORE	SUPPORT	SUPPORT	HALTERUNG	SOPORTE
72		R5357050	1	SILENZIATORE SCARICO	SILENCER	SILENCIEUX	SCHALLDAEMPFER	SILENCIADOR
73		E8290017	1	MOTORE GX160K1 QX7 OH SIL.	MOTOR	MOTEUR	MOTOR	MOTOR
74		R5357060	1	DEFLETTORE MARMITTA	BAFFLE	DEFLECTEUR	ABWEISER	DESVIADOR
75		R5357070	1	LAMA DI PROTEZIONE COFANO	PROTECTION	PROTECTION	ABDECKUNG	PROTECCION
80		-	-	VITE AUT. 4.8X16 UNI 6954 ZINC.	SCREW	VIS	SCHRAUBE	TORNILLO
81		-	-	ROSETTA M6 UNI 6592	WASHER	RONDELLE	UNTERLAGSCHEIBE	ARANDELA
82		-	-	ROSETTA M6 UNI 1751	WASHER	RONDELLE	UNTERLAGSCHEIBE	ARANDELA
83		-	-	VITE 6X20 UNI 5739	SCREW	VIS	SCHRAUBE	TORNILLO
84		-	-	ROSETTA M8 Ø 24 UNI 6593	WASHER	RONDELLE	UNTERLAGSCHEIBE	ARANDELA
85		-	-	VITE 5X70 UNI 5931	SCREW	VIS	SCHRAUBE	TORNILLO
86		-	-	ROSETTA M5 UNI 1751	WASHER	RONDELLE	UNTERLAGSCHEIBE	ARANDELA
87		-	-	ROSETTA M5 Ø 15 UNI 6593	WASHER	RONDELLE	UNTERLAGSCHEIBE	ARANDELA
88		-	-	VITE 5X16 UNI 5739	SCREW	VIS	SCHRAUBE	TORNILLO
89		-	-	VITE 10X25 UNI 5739	SCREW	VIS	SCHRAUBE	TORNILLO
90		-	-	VITE 6X16 UNI 5739	SCREW	VIS	SCHRAUBE	TORNILLO
91		-	-	ROSETTA M10 UNI 6592	WASHER	RONDELLE	UNTERLAGSCHEIBE	ARANDELA
92		-	-	DADO M10 AUTOBL. UNI 7474	NUT	ECROU	MUTTER	TUERCA
93		-	-	ROSETTA M6 Ø 24 UNI 6593	WASHER	RONDELLE	UNTERLAGSCHEIBE	ARANDELA
94		-	-	VITE 6X10 UNI 5739	SCREW	VIS	SCHRAUBE	TORNILLO
95		-	-	VITE 10X25 UNI 5931	SCREW	VIS	SCHRAUBE	TORNILLO
96		-	-	VITE 8X70 UNI 5737	SCREW	VIS	SCHRAUBE	TORNILLO
97		-	-	ROSETTA M8 UNI 6592	WASHER	RONDELLE	UNTERLAGSCHEIBE	ARANDELA
98		-	-	ROSETTA M8 UNI 1751	WASHER	RONDELLE	UNTERLAGSCHEIBE	ARANDELA

* >	11/2002
** >	11/2002



Pos.	Mod.	Codice	Q.tà	Denominazione	Description	Description	Benennung	Descripcion
99	-	-	-	VITE 8X16 UNI 5739	SCREW	VIS	SCHRAUBE	TORNILLO
100	-	-	-	VITE 8X25 UNI 5739	SCREW	VIS	SCHRAUBE	TORNILLO
101	-	-	-	VITE 5X8 UNI 5739	SCREW	VIS	SCHRAUBE	TORNILLO
102	-	-	-	VITE 5X12 UNI 5739	SCREW	VIS	SCHRAUBE	TORNILLO
103	-	-	-	ROSETTA M5 UNI 6592	WASHER	RONDELLE	UNTERLAGSCHEIBE	ARANDELA
104	-	-	-	DADO M6 AUTOBL. UNI 7474	NUT	ECROU	MUTTER	TUERCA
105	-	-	-	VITE 6X16 UNI 5933	SCREW	VIS	SCHRAUBE	TORNILLO
106	-	-	-	VITE 8X40 UNI 5739	SCREW	VIS	SCHRAUBE	TORNILLO
107	-	-	-	VITE 10X30 UNI 5739	SCREW	VIS	SCHRAUBE	TORNILLO
108	-	-	-	VITE AUT. 4.8X32 UNI 6934	SCREW	VIS	SCHRAUBE	TORNILLO
109	-	-	-	VITE AUT. 4.2X13 UNI 6934	SCREW	VIS	SCHRAUBE	TORNILLO

GRUPPO TETTUCCI
OVERHEAD GUARD ASSEMBLY
GROUPE ARCEAU DE PROTECTION
GRUPPE SCHUTZHAUBE
GRUPO TECHO



Pos.Mod.	Codice	Q.tà	Denominazione	Description	Description	Benennung	Descripcion	
01	OPT.	R5246300	1	TETTUCCIO DML01-02-03	OVERHEAD GUARD	ARCEAU PROTECTION	SCHUTZHAUBE	TECHO
02	OPT.	R5246370	1	SUPP. DX TETTUCCIO DML01-02	SUPPORT RIGHT	SOPORTE DROITE	HALTERUNG RECHTS	SOPORTE DERECHO
03	OPT.	R5246380	1	SUPP. SN TETTUCCIO DML01-02	SUPPORT LEFT	SOPORTE GAUCHE	HALTERUNG LINKS	SOPORTE IZQUIERDO
04	OPT.	R5246310	1	SUPP. DX TETTUCCIO DML03	SUPPORT RIGHT	SOPORTE DROITE	HALTERUNG RECHTS	SOPORTE DERECHO
05	OPT.	R5246320	1	SUPP. SN TETTUCCIO DML03	SUPPORT LEFT	SOPORTE GAUCHE	HALTERUNG LINKS	SOPORTE IZQUIERDO
10	OPT.	-	-	DADO AUTOBL. M8 UNI 7474	LOCK NUT	ECROU AUTOBLO.	STOPMUTTER	TUERCA AUTOBLOCANTE
11	OPT.	-	-	ROSETTA M8 Ø 24 UNI 6593	WASHER	RONDELLE	SCHEIBE	ARANDELA
12	OPT.	-	-	VITE M8x25 UNI 5739 TE	SCREW	VIS	SCHRAUBE	TORNILLO
13	OPT.	-	-	VITE M8x60 UNI 5737 TE	SCREW	VIS	SCHRAUBE	TORNILLO
14	OPT.	-	-	VITE M8x20 UNI 5739 TE	SCREW	VIS	SCHRAUBE	TORNILLO
15	OPT.	-	-	VITE M8x35 UNI 5739 TE	SCREW	VIS	SCHRAUBE	TORNILLO
16	OPT.	-	-	ROSETTA M8 UNI 6592	WASHER	RONDELLE	SCHEIBE	ARANDELA

