


commac



CS60 II

Ed. 09/2006

Codice 410855

CATALOGO RICAMBI

INTRODUZIONE

Il presente vuole essere da guida per l'ordinazione delle parti di ricambio ed è stato realizzato in modo da consentire una rapida identificazione della macchina in tutte le sue versioni e quindi una rapida visualizzazione dei pezzi che la compongono.

MODALITA' DI ORDINAZIONE

Per facilitare la ricerca di magazzino e la spedizione dei pezzi di ricambio, si pregano vivamente i Sigg. Clienti di attenersi alle seguenti norme e specificare sempre :

- modello e numero di matricola della macchina;
- numero di posizione e numero di tavola dove sono rappresentati;
- codice di ordinazione e denominazione;
- quantità dei pezzi desiderati;
- indirizzo esatto e ragione sociale del Committente, completo con l'eventuale recapito per la consegna della merce;
- mezzo di spedizione desiderato. (Nel caso questa voce non sia specificata la Ditta Costruttrice si riserva di usare a sua discrezione il mezzo più opportuno).

SPARE PARTS CATALOGUE

INTRODUCTION

This catalogue is intended to serve as a guide for the ordering of spare parts and is designed to facilitate rapid identification of the machine in all its versions and to rapid location of its component parts.

HOW TO ORDER

For the purpose of simplifying stock searching and the delivery of spare parts, we would ask our customers to observe the following standard procedures, at all times specifying:

- the model and part number of the machine;
- the position number and the number of the table of chart in which the parts appear;
- ordering code and part name;
- quantity of parts required;
- precise address and company status of the purchaser placing the order, complete with address for delivery of the goods;
- shipping means required.

CATALOGUE DES PIÈCES DE RECHANGE

INTRODUCTION

Le présent catalogue a pour but de guider l'utilisateur dans les commandes de pièces détachées. Il a été réalisé pour faciliter une identification rapide de la machine dans toutes ses versions et permet ainsi un repérage rapide de ses composants.

COMMENT PASSER COMMANDE

Afin de simplifier la recherche dans le magasin et l'expédition des pièces de rechange, nous prions notre clientèle de respecter la procédure suivante en indiquant toujours:

- le modèle et numéro de la machine;
- le numéro de la position et numéro du tableau sur lequel figure la pièce;
- la référence et la dénomination;
- la quantité des pièces demandées;
- l'adresse exacte et la raison sociale de l'acheteur qui passe la commande, en indiquant l'adresse de livraison;
- le moyen de transport désiré (dans le cas où ceci n'est pas précisé l'expéditeur se réserve le droit de choisir le transporteur).

ERSATZTEILKATALOG

EINLEITUNG

Der vorliegende Katalog versteht sich als Führer für Ersatzteile und soll eine rasche Identifikation der Maschine in all ihren Ausführungen ermöglichen und daher ein sofortiges Erkennen der Teile, aus denen sie besteht.

BESTELLVORSCHLAG

Um ein Auffinden im Lager und den Versand der Ersatzteile zu erleichtern, werden die Kunden ersucht, sich an folgende Normen zu halten und immer folgendes anzugeben:

- Modell- und Gerätenummer;
- Positions- und Tafelnummer, wo sie dargestellt sind;
- Bestellnummer und Handelsbezeichnung;
- Menge der gewünschten Teile;
- Genauere Adresse und Firmennamen des Auftraggebers, gemeinsam der ev. Anschrift für die Zusendung der Ware;
- Die gewünschte Versandart (falls nicht angegeben, behält sich der Lieferant das Recht vor, die günstigste Art zu wählen).

CATALOGO PIEZAS DE REPUESTO

INTRODUCCIÓN

Ese catálogo quiere servir cómo guía para pedir las piezas de repuesto y se ha realizado de manera de permitir una rápida identificación de la máquina en todas sus versiones y por consiguiente una rápida individuación de las piezas que la componen.

MODALIDADES DE LOS PEDIDOS

Para la búsqueda en el almacén y el envío de las piezas de repuesto, se ruega encarecidamente a los Sres. Clientes de seguir las reglas siguientes y de especificar siempre:

- el modelo y el número de matrícula de la máquina;
- el número de posición y el número de la tabla donde son representadas;
- el código de pedido y la denominación;
- el número de piezas que se desean;
- las señas exactas y la razón social del Comiteante, indicando también las señas eventuales para la entrega de la mercancía;
- El medio de envío que se desea. (En caso de que ese dato no se haya especificado, la Empresa Constructora se reserva el derecho de utilizar a su elección el medio más adecuado).

SIMBOLOGIA USATA NEL CATALOGO SYMBOLGY USED IN THE CATALOGUE SIMBOLE DANS LE CATALOGUE SIMBOLGEBRAUCH IM KATALOG SIMBOLOGIA EMPLEADA EN EL CATALOGO

→ I XXXXXXXX

- Codice utilizzato fino alla matricola indicata
- Code used up to the indicated serial number
- Code utilisé jusqu'au numéro indiqué
- Artikel benutzt bis zur angegebenen Nummer
- Código utilizado hasta el número indicado

XXXXXXXX I →

- Codice utilizzato dalla matricola indicata
- Code used from the indicated serial number
- Code utilisé a partir du numéro indiqué
- Artikel benutzt ab angegebenen Nummer
- Código utilizado desde el número indicado

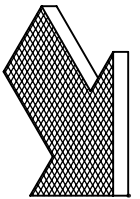
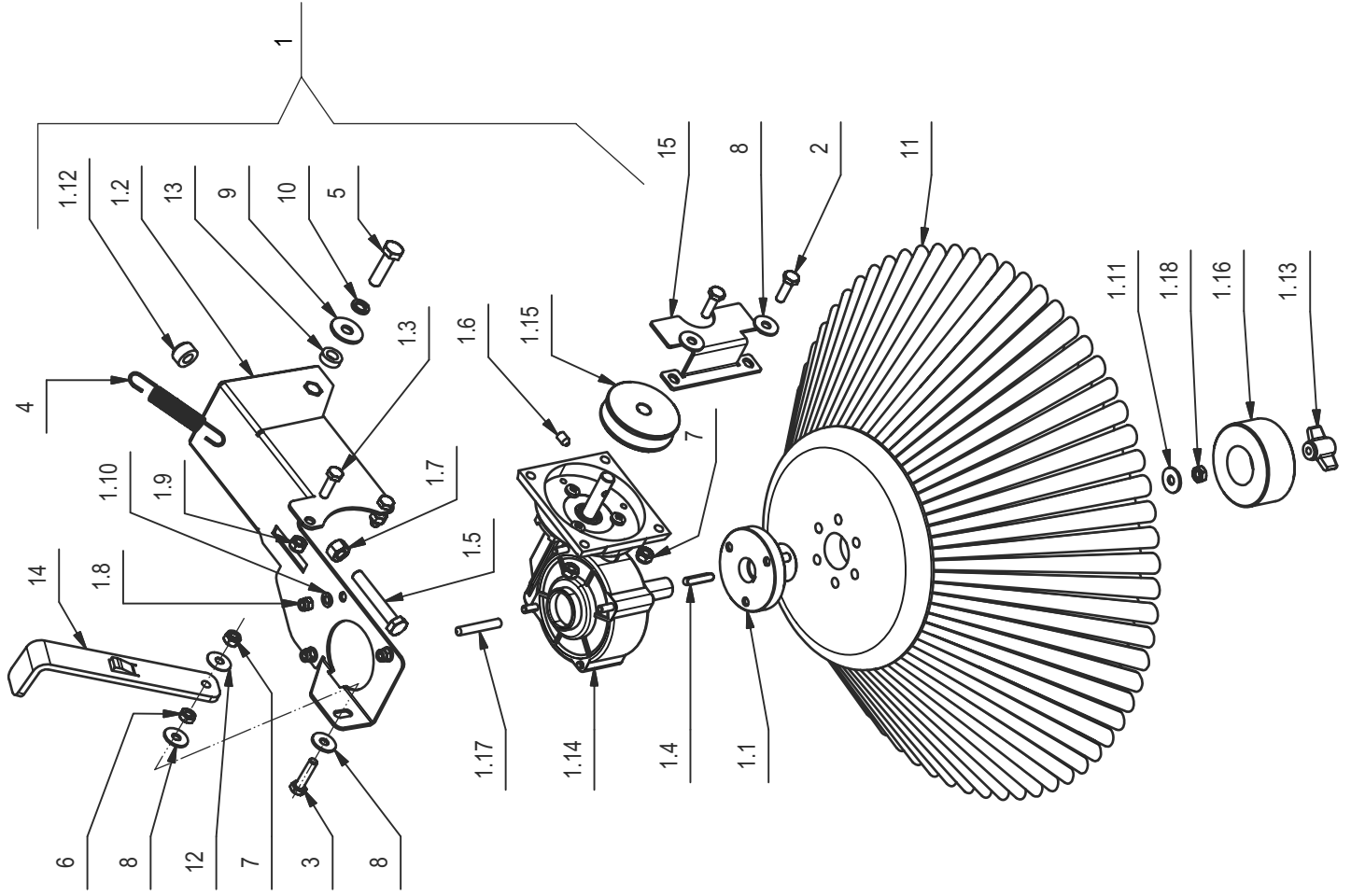
GRUPPO SPAZZOLA LATERALE - CS60 II

LATERAL BRUSH

GROUPE LATERAL DE BROSSE

SEITENBÜRSTENGRUPPE

GRUPO CEPILLO LATERAL



GRUPPO SPAZZOLA LATERALE - CS60 II

01

| POS. | CODICE | Q.TA | DESCRIZIONE | DENOMINATION | DESCRIPTION | BENENIUNG | DESCRIPCION |
|------|--------|------|---|-------------------------|---------------------------|---------------------|-------------------------|
| 1 | 212754 | 1 | PREM. BRACCIO SPAZZOLA LATERALE CS60 II | LATERAL BRUSH | GROUPE LATERAL DE BROUSSE | SEITENBÜRSTENGRUPPE | GRUPO CEPILLO LATERALES |
| 1.1 | 204269 | 1 | ATTACCO SPAZZOLA LATERALE | COUPLING | ATTAQUE | KUPPLUNG | ACOPLAMIENTO |
| 1.2 | 204273 | 1 | BRACCIO SPAZZOLA LATERALE | ARM | BRAS | ARM | BRAZO |
| 1.3 | 407666 | 2 | VITE M6X20 TE UNI 5739 ZINC | SCREW | VIS | SCHRAUBE | TORNILLO |
| 1.4 | 408405 | 1 | CHIAVEVITTA-5X5X25 UNI 6604/69 | KEY | CLAVETTE | KEIL | CLAVIJA |
| 1.5 | 403682 | 1 | VITE M8X50 TE UNI 5739 A2 | SCREW | VIS | SCHRAUBE | TORNILLO |
| 1.6 | 408903 | 1 | GRANO M6X10 UNI 5929 (A COPPA) ZINC | DOWEL | VIS CYLINDRIQUE | MADENSCHRAUBE | TORNILLO |
| 1.7 | 409052 | 1 | DADO M8x8 UNI 5887 ZINC. | NUT | ECROU | MUTTER | TUERCA |
| 1.8 | 409080 | 3 | DADO M5x7 AUTOBL. UNI 7473 ZINC | LOCK NUT | ECROU AUTOFREINES | SICHERUNGSMUTTER | TUERCA AUTOBLOCANTE |
| 1.9 | 409082 | 2 | DADO M6x6 AUTOBL UNI 7474 ZINC | LOCK NUT | ECROU AUTOFREINES | SICHERUNGSMUTTER | TUERCA AUTOBLOCANTE |
| 1.10 | 409150 | 3 | ROSETTA 5X11X1 UNI 6592 ZINC | WASHER | RONDELLE | UNTERLAGSCHEIBE | ARANDELA |
| 1.11 | 409160 | 1 | ROSETTA 6x18x1.5 UNI 6593 ZINC | WASHER | RONDELLE | UNTERLAGSCHEIBE | ARANDELA |
| 1.12 | 408868 | 1 | PIEDINO D.8 | RUBBER CAP | BOUCHON DE CAOUTCHOUC | GUMMISTOPFEN | TAPON DE GOMA |
| 1.13 | 410231 | 1 | GALLETTO M6x13 | WING NUT | PAPILLON | FLÜGELSCHRAUBE | POMO |
| 1.14 | 411750 | 1 | RIDUTTORE AMER =1:20 | REDUCTION GEAR ASSEMBLY | REDUCTEUR COMPLET | GETRIEBE KOMPLETT | REDUCTOR COMPLETO |
| 1.15 | 411783 | 1 | PULEGGIA COMANDO SPAZZOLA | PULLEY | POULIE | RIEMENSCHLEIBE | PULEA |
| 1.16 | 415487 | 1 | FERMO SPAZZOLA LATERALE | STOP | ARRET | STOPBELEG | PLAQUETA DE SUJECION |
| 1.17 | 415812 | 1 | GRANO M6x40 UNI 5923 ZINC. | DOWEL | VIS CYLINDRIQUE | MADENSCHRAUBE | TORNILLO |
| 1.18 | 415887 | 1 | DADO M6x4 UNI 5889 ZINC. | NUT | ECROU | MUTTER | TUERCA |
| 2 | 407666 | 2 | VITE M6X20 TE UNI 5739 ZINC | SCREW | VIS | SCHRAUBE | TORNILLO |
| 3 | 407669 | 1 | VITE M6x25 TE UNI 5739 ZINC | SCREW | VIS | SCHRAUBE | TORNILLO |
| 4 | 408119 | 1 | MOLLA TRAZ. 12x80x1.5 | SPRING | RESSORT | FEDER | RESORTE |
| 5 | 408676 | 2 | VITE M8x30 TE UNI 5739 ZINC | SCREW | VIS | SCHRAUBE | TORNILLO |
| 6 | 409044 | 1 | DADO M6x4 UNI 5889 A2 | NUT | ECROU | MUTTER | TUERCA |
| 7 | 409082 | 3 | DADO M6x6 AUTOBL UNI 7474 ZINC | LOCK NUT | ECROU AUTOFREINES | SICHERUNGSMUTTER | TUERCA AUTOBLOCANTE |
| 8 | 409160 | 4 | ROSETTA 6x18x1.5 UNI 6593 ZINC | WASHER | RONDELLE | UNTERLAGSCHEIBE | ARANDELA |
| 9 | 409179 | 2 | ROSETTA 9x24x2.5 UNI 6593 ZINC | WASHER | RONDELLE | UNTERLAGSCHEIBE | ARANDELA |
| 10 | 409181 | 2 | ROSETTA GROWER 8x13x2.2 ZINC | LOCK WASHER | RONDELLE FREIN | ZAHNSCHLEIBE | ARANDELLA DENTADA |
| 11 | 411680 | 1 | SPAZZOLA LATERALE | BRUSH | BROSSE | BÜRSTE | CEPILLO |
| 12 | 411968 | 1 | MOLLA A TAZZA 18x6.2x0.7 | SPRING | RESSORT | FEDER | RESORTE |
| 13 | 415239 | 2 | BOCCOLA 8.5x15x5 | BUSHING | BAGUE | BUCHSE | CASQUILLO |
| 14 | 415484 | 1 | PEDALE SOLLEVAMENTO SPAZZOLA LATER. | PEDAL | PEDALE | PEDAL | PEDAL |
| 15 | 415488 | 1 | CARTER PULEGGIA CONDOTTA | COVER | CARTER | ABDECKUNG | CARTER |

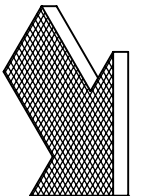
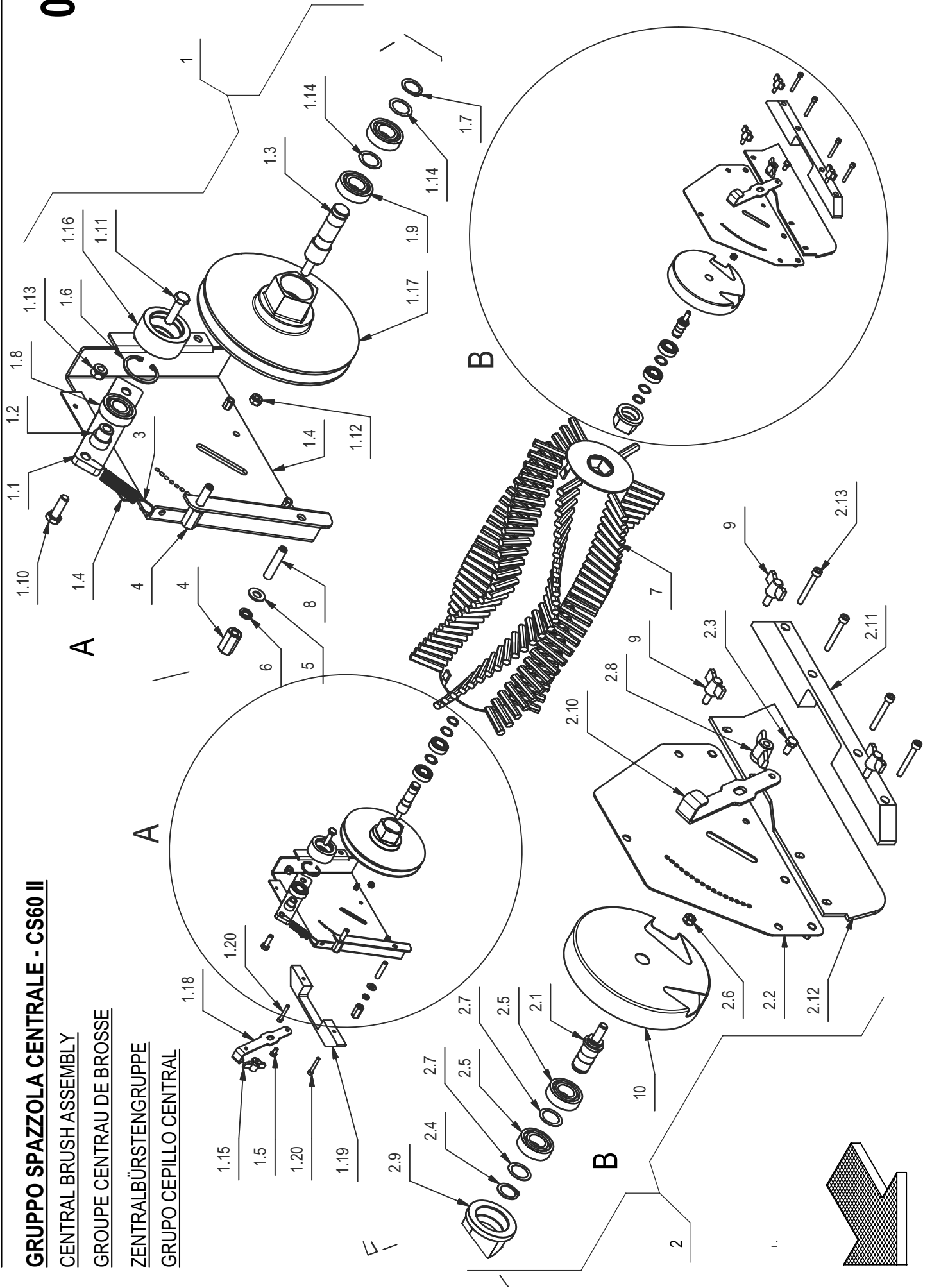
GRUPPO SPAZZOLA CENTRALE - CS60 II

CENTRAL BRUSH ASSEMBLY

GROUPE CENTRAU DE BROSSE

ZENTRALBÜRSTENGRUPPE

GRUPO CEPILLO CENTRAL



GRUPPO SPAZZOLA CENTRALE - CS60 II

02

| POS. | CODICE | Q.TA | DESCRIZIONE | DENOMINATION | DESCRIPTION | BENENNING | DESCRIPCION |
|------|--------|------|--|-------------------|--------------------|------------------|---------------------|
| 1 | 212664 | 1 | PREMONTAGGIO DX SPAZZOLA CENTR. | BRUSH ASSEMBLY | GROUPE DE BROUSSE | BÜRSTENGRUPPE | GRUPO CEPILLO |
| 1.1 | 203759 | 1 | BRACCIO TENDICINGHIA SPAZZOLA CENTR. | ARM | BRAS | ARM | BRAZO |
| 1.2 | 203779 | 1 | PERNO PULEGGIA TENDICINGHIA | PIN | AXE | BOLZEN | PERNO |
| 1.3 | 204261 | 1 | PERNO DX SPAZZOLA | PIN | AXE | BOLZEN | PERNO |
| 1.4 | 204268 | 1 | SUPPORTO DX SPAZZOLA | RIGHT SUPPORT | SUPPORT DROITE | RECHTE HALTERUNG | SOPORTE DERECHO |
| 1.5 | 407659 | 1 | VITE M6X12 TE UNI 5739 DIN 933 8.8 ZINC | SCREW | VIS | SCHRAUBE | TORNILLO |
| 1.6 | 408341 | 1 | SEEGER I 35 UNI 7437 | SEEGER RING | SERRE CLIPS | SEEGERRING | ANILLO SEEGER |
| 1.7 | 408352 | 1 | SEEGER E 17 UNI 7435 | SEEGER RING | SERRE CLIPS | SEEGERRING | ANILLO SEEGER |
| 1.8 | 408427 | 1 | CUSCINETTO 6202 2RS 15x35x11 | BEARING | ROULEMENT | LAGER | COJINETE |
| 1.9 | 408432 | 2 | CUSCINETTO 6003-2RS 17x35x10 | BEARING | ROULEMENT | LAGER | COJINETE |
| 1.10 | 408674 | 1 | VITE M8x25 TE UNI 5739 ZINC | SCREW | VIS | SCHRAUBE | TORNILLO |
| 1.11 | 408676 | 1 | VITE M8x30 TE UNI 5739 ZINC | SCREW | VIS | SCHRAUBE | TORNILLO |
| 1.12 | 409082 | 1 | DADO M6x6 AUTOBL UNI 7474 ZINC | LOCK NUT | ECROU AUTOFREINES | SICHERUNGSMUTTER | TUERCA AUTOBLOCANTE |
| 1.13 | 409085 | 1 | DADO M8x8.5 AUTOBL UNI 7474 ZINC | LOCK NUT | ECROU AUTOFREINES | SICHERUNGSMUTTER | TUERCA AUTOBLOCANTE |
| 1.14 | 409238 | 2 | SPESSORE RAM 17x24x0.3 DIN 988 ZINC | SHIM | EPAISSEUR | BEIAGERING | ARANDELA ESPESOR |
| 1.15 | 410237 | 1 | GALLETTO DI FISSAGGIO GB/48/FP M8 | WING NUT | PAPILLON | FLÜGELSCHRAUBE | POMO |
| 1.16 | 415243 | 1 | RULLO TENDICINGHIA | ROLLER | GALET | ROLLE | RODILLO |
| 1.17 | 415475 | 1 | ATTACCO DX SPAZZOLA | COUPLING | ATTACHE | KUPPLUNG | ACOPLAMIENTO |
| 1.18 | 415479 | 1 | LEVA REGOLAZIONE SPAZZOLA | LEVER | LEVER | HEBEL | PALANCA |
| 1.19 | 415481 | 1 | PARAURTI | BUMPER | PARE-CHOCS | STOSSDÄMPFER | PARACHOQUES |
| 1.20 | 415759 | 2 | VITE M5x35 TCEI UNI 5931 | SCREW | VIS | SCHRAUBE | TORNILLO |
| 2 | 212665 | 1 | PREMONTAGGIO SX SPAZZOLA CENTR. | BRUSH ASSEMBLY | GROUPE DE BROUSSE | BÜRSTENGRUPPE | GRUPO CEPILLO |
| 2.1 | 204262 | 1 | PERNO SX SPAZZOLA | PIN | AXE | BOLZEN | PERNO |
| 2.2 | 204267 | 1 | SUPPORTO SX SPAZZOLA CENTRALE | LEFT SUPPORT | SUPPORT GAUCHE | HALTERUNG LINKS | SOPORTE IZQUIERDO |
| 2.3 | 407659 | 1 | VITE M6X12 TE UNI 5739 DIN 933 8.8 ZINC | SCREW | VIS | SCHRAUBE | TORNILLO |
| 2.4 | 408352 | 1 | SEEGER E 17 UNI 7435 | SEEGER RING | SERRE CLIPS | SEEGERRING | ANILLO SEEGER |
| 2.5 | 408432 | 2 | CUSCINETTO 6003-2RS 17x35x10 | BEARING | ROULEMENT | LAGER | COJINETE |
| 2.6 | 409082 | 1 | DADO M6x6 AUTOBL UNI 7474 ZINC | LOCK NUT | ECROU AUTOFREINES | SICHERUNGSMUTTER | TUERCA AUTOBLOCANTE |
| 2.7 | 409238 | 2 | SPESSORE RAM 17x24x0.3 DIN 988 ZINC | SHIM | EPAISSEUR | BEIAGERING | ARANDELA ESPESOR |
| 2.8 | 410237 | 1 | GALLETTO DI FISSAGGIO GB/48/FP M8 | WING NUT | PAPILLON | FLÜGELSCHRAUBE | POMO |
| 2.9 | 415476 | 1 | ATTACCO SX SPAZZOLA | COUPLING | ATTACHE | KUPPLUNG | ACOPLAMIENTO |
| 2.10 | 415479 | 1 | LEVA REGOLAZIONE SPAZZOLA | LEVER | LEVER | HEBEL | PALANCA |
| 2.11 | 415480 | 1 | PARAURTI SX | BUMPER | PARE-CHOCS | STOSSDÄMPFER | PARACHOQUES |
| 2.12 | 415492 | 1 | GOMMA FISSA LATO SX | RUBBER | BAVETTE | GUMMI | GOMA |
| 2.13 | 415758 | 4 | VITE M5x40 TCEI UNI 5931 ZINC. | SCREW | VIS | SCHRAUBE | TORNILLO |
| 3 | 408119 | 1 | MOLLA TRAZ. 12x80x1.5 | SPRING | RESSORT | FEDER | RESORTE |
| 4 | 409056 | 2 | DADO M8x24 PROLUNGA | NUT | ECROU | MUTTER | TUERCA |
| 5 | 409175 | 2 | ROSETTA 8x17x1.6 UNI 6592 ZINC. | WASHER | RONDELLE | UNTERLAGSCHEIBE | ARANDELA |
| 6 | 409181 | 2 | ROSETTA GROWER 8x13x2.2 ZINC. | LOCK WASHER | RONDELLE FREIN | ZAHNSCHEIBE | ARANDELA DENTADA |
| 7 | 411703 | 1 | SPAZZOLA CIL.D.265x590 CON FLANGIA PENT. | CYLINDRICAL BRUSH | BROSSE CYLINDRIQUE | ZENTRALWALZE | CEPILLO CILINDRICO |
| 8 | 411962 | 2 | GRANO M8x40 EI UNI 5923 ZINC. | DOWEL | VIS CYLINDRIQUE | MADENSCHRAUBE | TORNILLO |
| 9 | 411983 | 3 | GALLETTO MASCHIO M6x15 | WING NUT | PAPILLON | FLÜGELSCHRAUBE | POMO |
| 10 | 415482 | 1 | ANELLO TAGLIA FILI | RING | ANNEAU | RING | ANILLO |

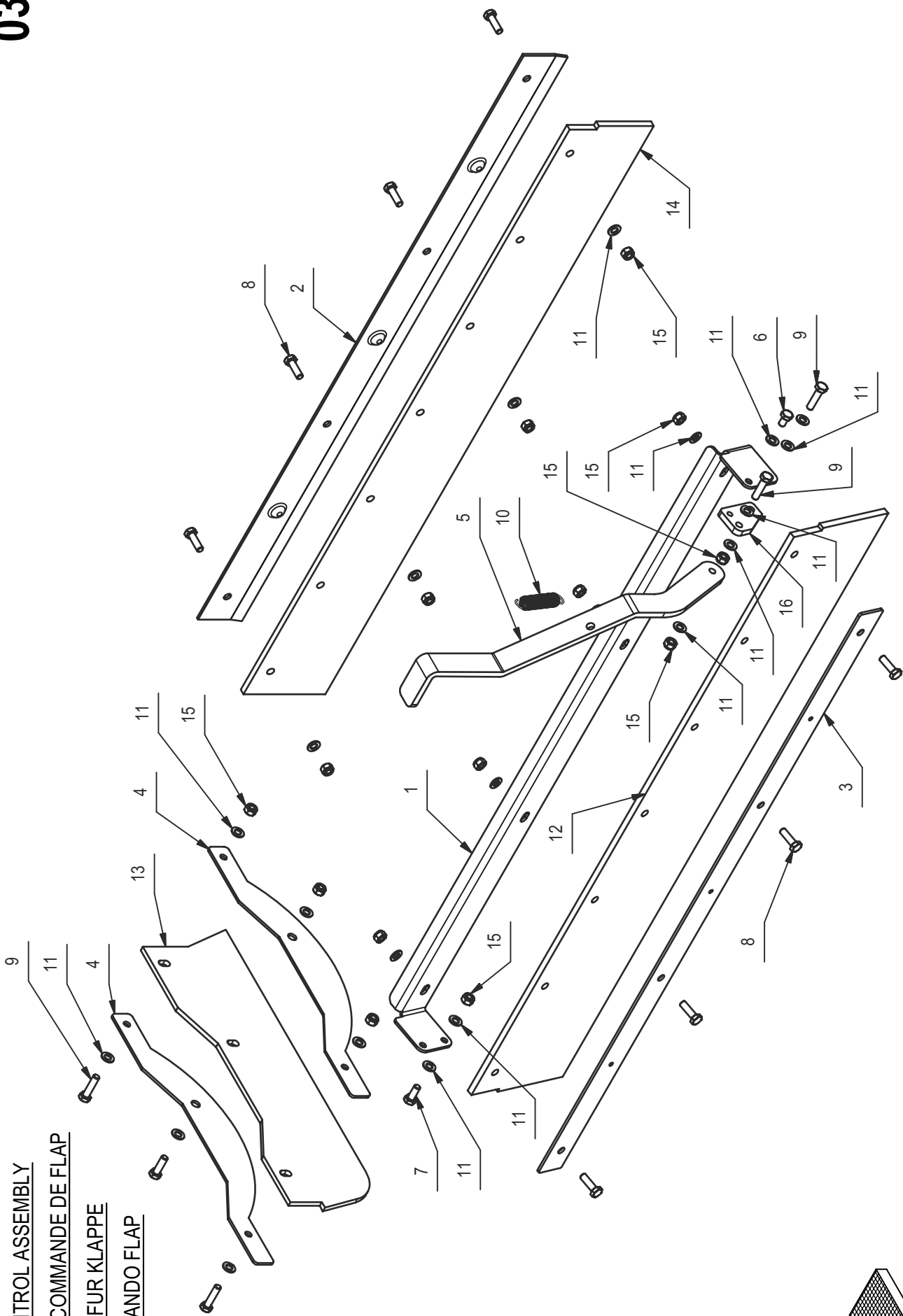
GRUPPO COMANDO FLAP - CS60 II

FLAP CONTROL ASSEMBLY

GRUPE COMMANDE DE FLAP

BAUSATZ FÜR KLAPPE

GRUPO MANDO FLAP



GRUPPO COMANDO FLAP - CS60 II**03**

| POS. | CODICE | Q.TA | DESCRIZIONE | DENOMINATION | DESCRIPTION | BENENNING | DESCRIPTION | SOPORTE |
|------|--------|------|--|---------------------|-------------------------|---------------------|-------------|----------------------|
| 1 | 204286 | 1 | SUPPORTO FLAP | SUPPORT | SUPPORT | HALTERUNG | | SOPORTE |
| 2 | 204287 | 1 | PREMIGOMMA POSTERIORE FLAP | BLADE | PLAQUE | PLATTE | | LISTON |
| 3 | 204288 | 1 | PREMIGOMMA ANTERIORE FLAP | BLADE | PLAQUETTE | LEISTE | | LISTON |
| 4 | 204289 | 2 | PREMIGOMMA DX FLAP | BLADE | PLAQUETTE | LEISTE | | LISTON |
| 5 | 212171 | 1 | LEVA PEDALE COMANDO FLAP | PEDAL | PEDALE | PEDAL | | PEDAL |
| 6 | 407643 | 1 | VITE M5X8 TE UNI 5739 ZINC | SCREW | VIS | SCHRAUBE | | TORNILLO |
| 7 | 407644 | 1 | VITE M5X12 TE UNI 5739 ZINC | SCREW | VIS | SCHRAUBE | | TORNILLO |
| 8 | 407645 | 9 | VITE M5X16 TE UNI 5739 ZINC | SCREW | VIS | SCHRAUBE | | TORNILLO |
| 9 | 407647 | 4 | VITE M5X20 TE UNI 5739 ZINC | SCREW | VIS | SCHRAUBE | | TORNILLO |
| 10 | 408113 | 1 | MOLLA 10x1.1x55 | SPRING | RESSORT | FEDER | | RESSORTE |
| 11 | 409150 | 22 | ROSETTA 5X11X1 UNI 6592 ZINC | WASHER | RONDELLE | UNTERLAGSCHEIBE | | ARANDELA |
| 12 | 415490 | 1 | GOMMA ANTERIORE FLAP | FRONT RUBBER | BAVETTE AVANT | VORDERER SAUGGUMMI | | GOMA DELANTERA |
| 13 | 415491 | 1 | GOMMA LATO DX FLAP | SIDE RUBBER RIGHT | BAVETTE LATERALE DROITE | SEITENGUMMI RECHTS | | GOMA LATERAL DERECHA |
| 14 | 415493 | 1 | GOMMA POSTERIORE FLAP | TUERCA AUTOBLOCANTE | BAVETTE ARRIERE | HINTERER SAUGGUMMI | | GOMA TRASERA |
| 15 | 416781 | 14 | DADO M5X5 AUTOBL. UNI 7473 DIN982 ZINC | LOCK NUT | ECROU AUTOFREINES | SICHERUNGSMUTTER | | TUERCA AUTOBLOCANTE |
| 16 | 420361 | 1 | PIAS TRINA PROLUNGA FLAP | PLAQUE | PLAQUETTE | BEFESTIGUNGSAUFLAGE | | PLAQUETA |

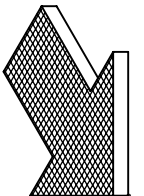
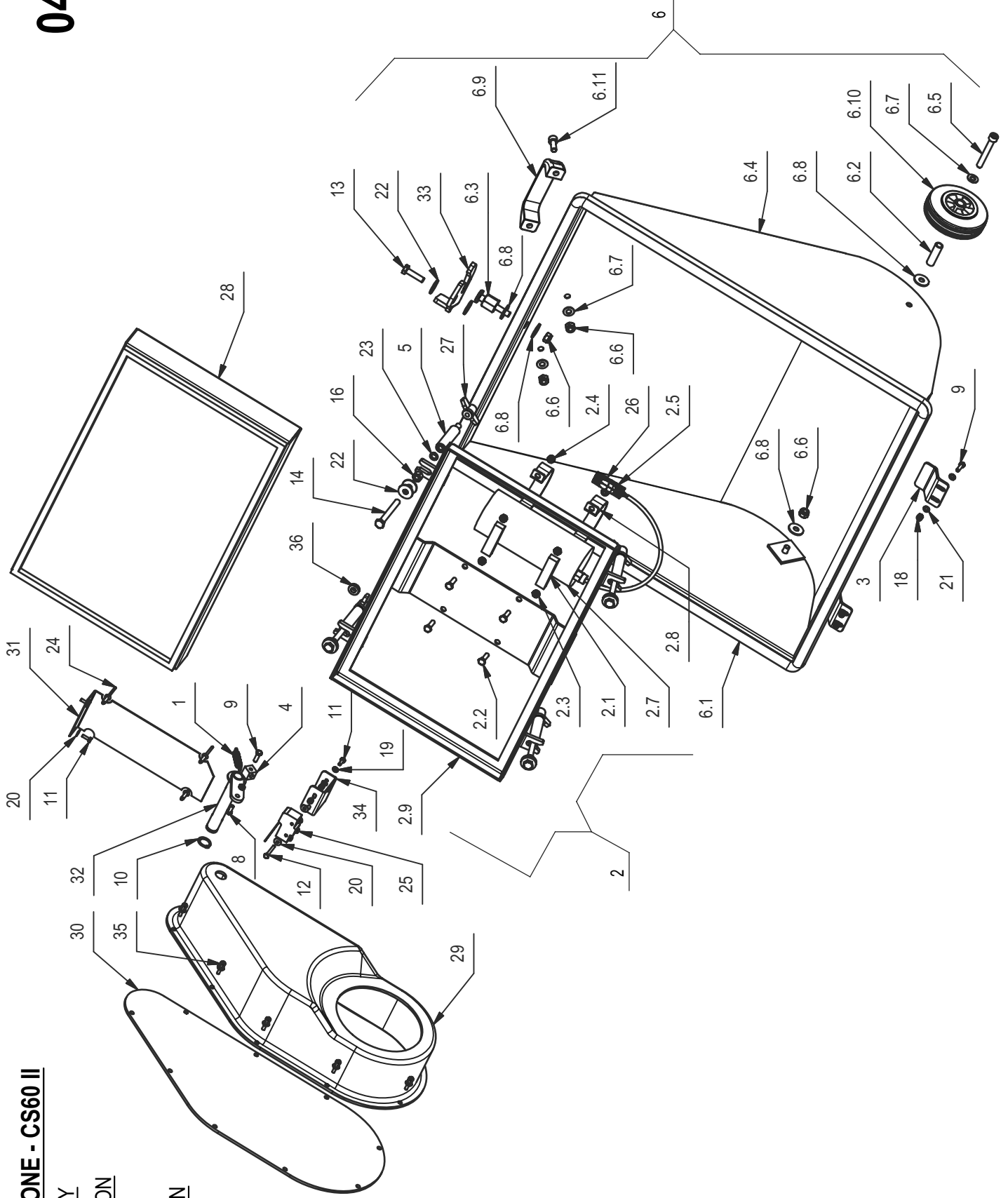
GRUPPO ASPIRAZIONE - CS60 II

ASPIRATION ASSEMBLY

GROUPE DE ASPIRATION

ANSAUGUNGGRUPPE

GRUPO DE ASPIRACION



| POS. | CODICE | Q.TA' | DESCRIZIONE | DENOMINATION | DESCRIPTION | BENENNING | DESCRIPCION |
|------|--------|-------|--|----------------------------|----------------------------|------------------|----------------------------|
| 1 | 202480 | 1 | MOLLA TRAZ. 10X1,1X46 | SPRING | RESSORT | FEDER | RESORTE |
| 2 | 202678 | 1 | PREMONTAGGIO PREMIFILTRO | PREASSEMBLY CHASSIS FILTER | PREMONTAGE CADRE JE FILTRE | FAHRGESTELL | PREMONTAJE CHASIS Y FILTRO |
| 2.1 | 202090 | 2 | GUARNIZIONE MOUSSE 15X10 L=60 | GASKET | JOINT | DICHTUNG | JUNTA |
| 2.2 | 407666 | 4 | VITE M6X20 TE UNI 5739 ZINC | SCREW | VIS | SCHRAUBE | TORNILLO |
| 2.3 | 409040 | 4 | DADO M6x5 UNI 5588 ZINC | NUT | ECROU | MUTTER | TUERCA |
| 2.4 | 409082 | 4 | DADO M6x6 AUTOBL UNI 7474 ZINC | LOCK NUT | ECROU AUTOFREINES | SICHERUNGSMUTTER | TUERCA AUTOBLOCCANTE |
| 2.5 | 409660 | 2 | CONNETTORE 30A ROSSO M/F | CONNECTOR | CONNECTEUR | STECKER | CONECTOR |
| 2.6 | 409661 | 2 | CONTATTO CONNETT. ANDERS. 30A | CONTACT | CONTACT | KONTAKT | CONTACTO |
| 2.7 | 414596 | 1 | VIBROSCUOTITORE MP50 RPM4000 W80 V24 A | FILTERSHAKER | VIBROSCOUVEUR | FILTRERUETTLETER | SACUDIDOR DEL FILTRO |
| 2.8 | 415502 | 2 | CAVALLOTTO MOTORE SCUOTIFILTRO | MOTOR SUPPORT | SUPPORT DE MOTEUR | MOTORHALTERUNG | SOPORTE DE MOTOR |
| 2.9 | 415504 | 1 | TELAIO PREMIFILTRO CON ALETTE | FRAME | CHASSIS | RAHMEN | BASTIDOR |
| 3 | 204303 | 2 | LAMA SUPPORTO CASSETTO | BLADE | PLAQUE | PLATTE | LISTON |
| 4 | 204309 | 1 | FERMO GUAINA ASPIRAZIONE | FIRM GIRDLE | CEINTURE FERME | FESTER GÜRTEL | FAJA FIRME |
| 5 | 204311 | 4 | PERNO PREMI FILTRO | PIN | AXE | BOLZEN | PERNO |
| 6 | 212221 | 1 | CASSETTO RIFIUTI IN LAMIERA PREMONTATO | DRAWER ASSEMBLY | GROUPE DE TIROIR | GRUPPE SCHUBLADE | GRUPO CAJON |
| 6.1 | 202098 | 1 | GUARNIZIONE CASSETTO L=2500 | GASKET | JOINT | DICHTUNG | JUNTA |
| 6.2 | 203742 | 2 | PERNO PER RUOTA | PIN | AXE | BOLZEN | PERNO |
| 6.3 | 204302 | 1 | PERNO AGGANCI CASSETTO | PIN | AXE | BOLZEN | PERNO |
| 6.4 | 212220 | 1 | CASSETTO RIFIUTI LAMIERA RAL 7030 | DRAWER | TIROIR | SCHUBLADE | CAJON DE RECOLECCION |
| 6.5 | 408813 | 2 | VITE M8X60 UNI 5931 TCEI ZINC | SCREW | VIS | SCHRAUBE | TORNILLO |
| 6.6 | 409085 | 5 | DADO M8x8.5 AUTOBL. UNI 7474 ZINC | LOCK NUT | ECROU AUTOFREINES | SICHERUNGSMUTTER | TUERCA AUTOBLOCCANTE |
| 6.7 | 409175 | 4 | ROSETTA 8x17x1.6 UNI 6592 ZINC. | WASHER | RONDELLE | UNTERLAGSCHEIBE | ARANDELA |
| 6.8 | 409179 | 6 | ROSETTA 9x24x2.5 UNI 6593 ZINC | WASHER | RONDELLE | UNTERLAGSCHEIBE | ARANDELA |
| 6.9 | 410272 | 1 | MANIGLIA MF117 D.8 NERA | HANDLE | MANCHE | HANDGRIFF | MANILLA |
| 6.10 | 414313 | 2 | RUOTA D.100x35 - 45 PM55 | WHEEL | ROUE | RAD | RUEDA |
| 6.11 | 416697 | 2 | VITE M8x20 TCEI UNI 5931 ZINC | SCREW | VIS | SCHRAUBE | TORNILLO |
| 7 | 400667 | 1 | ROSETTA 18x30x3 NYLON | WASHER | RONDELLE | UNTERLAGSCHEIBE | ARANDELA |
| 8 | 407644 | 1 | VITE M5x12 TE UNI 5739 ZINC | SCREW | VIS | SCHRAUBE | TORNILLO |
| 9 | 407645 | 5 | VITE M5x16 TE UNI 5739 ZINC | SCREW | VIS | SCHRAUBE | TORNILLO |
| 10 | 408352 | 1 | SEEGGER E 17 UNI 7435 | SEEGGER RING | SERRE CLIPS | SEEGERRING | ANILLO SEEGER |
| 11 | 408633 | 4 | VITE M4x12 TE UNI 5739 ZINC | SCREW | VIS | SCHRAUBE | TORNILLO |
| 12 | 408641 | 2 | VITE M4X30 TE UNI 5739 ZINC | SCREW | VIS | SCHRAUBE | TORNILLO |
| 13 | 408676 | 1 | VITE M8x30 TE UNI 5739 ZINC | SCREW | VIS | SCHRAUBE | TORNILLO |
| 14 | 408694 | 4 | VITE M8X70 TE UNI 5739 ZINC | SCREW | VIS | SCHRAUBE | TORNILLO |
| 15 | 409038 | 1 | DADO M5x3.5 UNI 5589 ZINC | LOCK NUT | ECROU AUTOFREINES | SICHERUNGSMUTTER | TUERCA AUTOBLOCCANTE |
| 16 | 409052 | 4 | DADO M8x8 UNI 5587 ZINC. | NUT | ECROU | MUTTER | TUERCA |
| 17 | 409078 | 4 | DADO M4x6 AUTOBL. UNI 7473 ZINC | LOCK NUT | ECROU AUTOFREINES | SICHERUNGSMUTTER | TUERCA AUTOBLOCCANTE |
| 18 | 409080 | 4 | DADO M5x7 AUTOBL. UNI 7473 ZINC | LOCK NUT | ECROU AUTOFREINES | SICHERUNGSMUTTER | TUERCA AUTOBLOCCANTE |
| 19 | 409142 | 4 | ROSETTA 4x9x0.8 UNI 6592 ZINC | WASHER | RONDELLE | UNTERLAGSCHEIBE | ARANDELA |
| 20 | 409144 | 6 | ROSETTA 4x12x1.5 UNI 6593 ZINC | WASHER | RONDELLE | UNTERLAGSCHEIBE | ARANDELA |
| 21 | 409150 | 8 | ROSETTA 5X11X1 UNI 6592 ZINC | WASHER | RONDELLE | UNTERLAGSCHEIBE | ARANDELA |
| 22 | 409179 | 10 | ROSETTA 9x24x2.5 UNI 6593 ZINC | WASHER | RONDELLE | UNTERLAGSCHEIBE | ARANDELA |
| 23 | 409181 | 4 | ROSETTA GROWER 8x13x2.2 ZINC | LOCK WASHER | RONDELLE FREIN | ZAHNSCHEIBE | ARANDELLA DENTADA |
| 24 | 409358 | 4 | RIVETTO 4,8X10 | RIVET | RIVET | NIET | CLAVO |

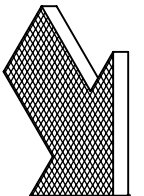
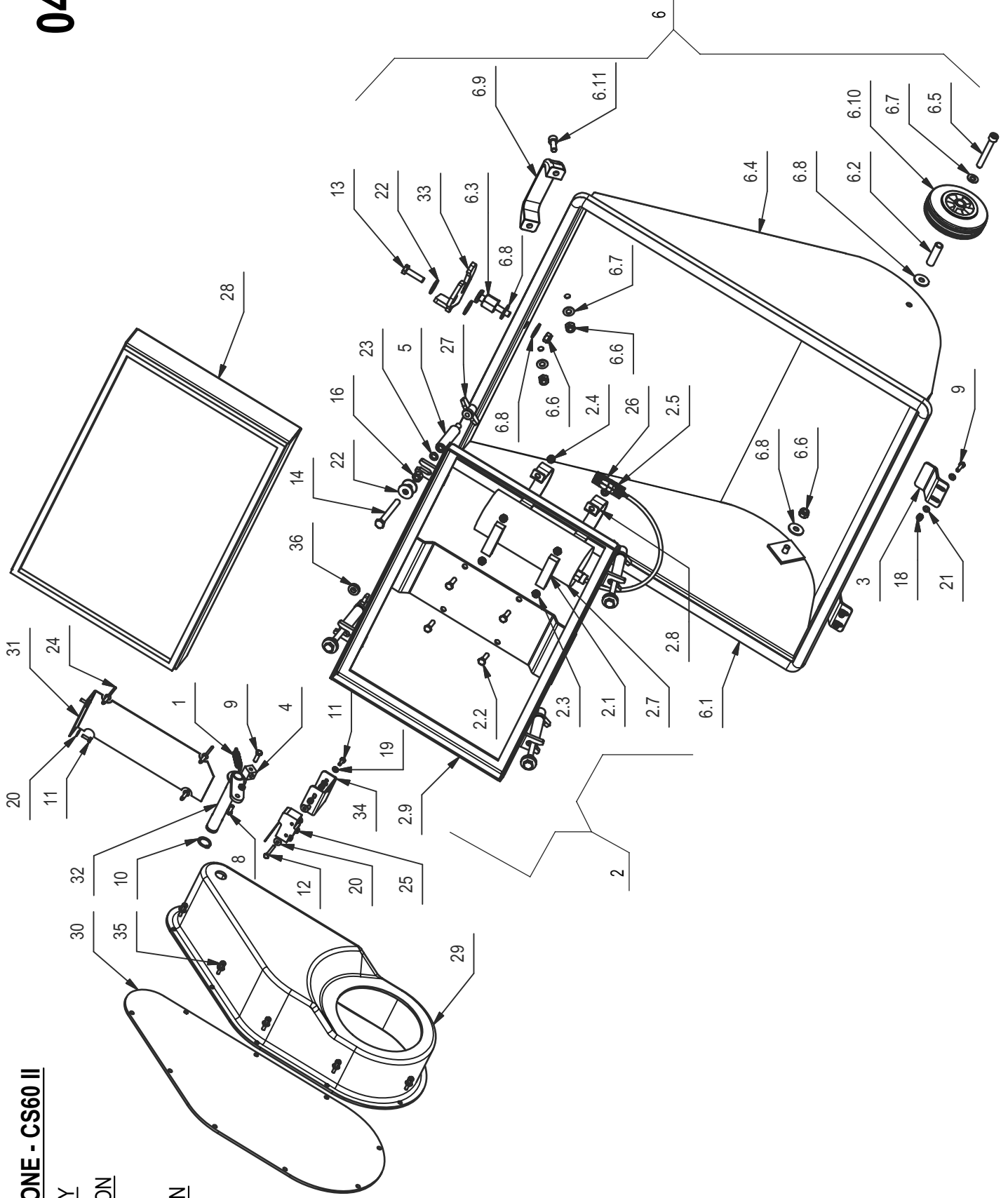
GRUPPO ASPIRAZIONE - CS60 II

ASPIRATION ASSEMBLY

GROUPE DE ASPIRATION

ANSAUGUNGGRUPPE

GRUPO DE ASPIRACION



| POS. | CODICE | Q.TA' | DESCRIZIONE | DENOMINATION | DESCRIPTION | BENENIUNG | DESCRIPCION |
|------|--------|-------|-----------------------------------|--------------------|----------------------|-------------------------|-----------------------|
| 25 | 409496 | 1 | MICROINT. 15A 4x25 LEVA LUNGA | MICROSWITCH | MICROINTERRUPTEUR | MIKROSCHALTER | MICROINTERRUPTOR |
| 26 | 409660 | 2 | CONNETTORE 30A ROSSO M/F | CONNECTOR | CONNECTEUR | STECKER | CONECTOR |
| 27 | 410237 | 4 | GALLETTO DI FISSAGGIO GB/48/FP M8 | WING NUT | PAPILLON | FLÜGELSCHRAUBE | POMO |
| 28 | 411675 | 1 | FILTRO ARIA PAN. 505x305x50 | FILTER AIR | FILTRE DE L'AIR | FILTER-LUFT | FILTRO |
| 29 | 415260 | 1 | CORPO CONVOGLIATORE ARIA | AIR CONVEYOR | CONVOYEUR D'AIRE | FLÄCHENBEFÖRDERER | TRANSPORTADOR DE AIRE |
| 30 | 415261 | 1 | COPERCHIO CONVOGLIATORE ARIA | COVER | COUVERCLE | DECKEL | TAPA |
| 31 | 415264 | 1 | CHIUSURA ASPIRAZIONE | CLOSING ASPIRATION | FERMETURE ASPIRATION | SCHLIESSENDE ASPIRATION | ASPIRACIÓN DE CIERRE |
| 32 | 415266 | 1 | PERNO CHIUSURA | PIN | AXE | BOLZEN | PERNO |
| 33 | 415498 | 1 | AGGANCIO CASSETTO RIFIUTI | COUPLER | ACCROCHAGE | ARRETIERUNG | ENGANCHE |
| 34 | 415503 | 1 | SUPPORTO MICROINT. SCUOTIFILTRO | SUPPORT | SUPPORT | HALTERUNG | SOPORTE |
| 35 | 415952 | 9 | RIVETTO 6.4X10 NYLON | RIVET | RIVET | NIET | CLAVO |
| 36 | 416058 | 1 | PASSACAVO PER FORO D.14 DI=8 | FAIRLEAD | PASSE-CABLE | KABELDURCHGANG | GUIACABLE |

GRUPPO MOTORE TRASMISSIONE - CS60 II

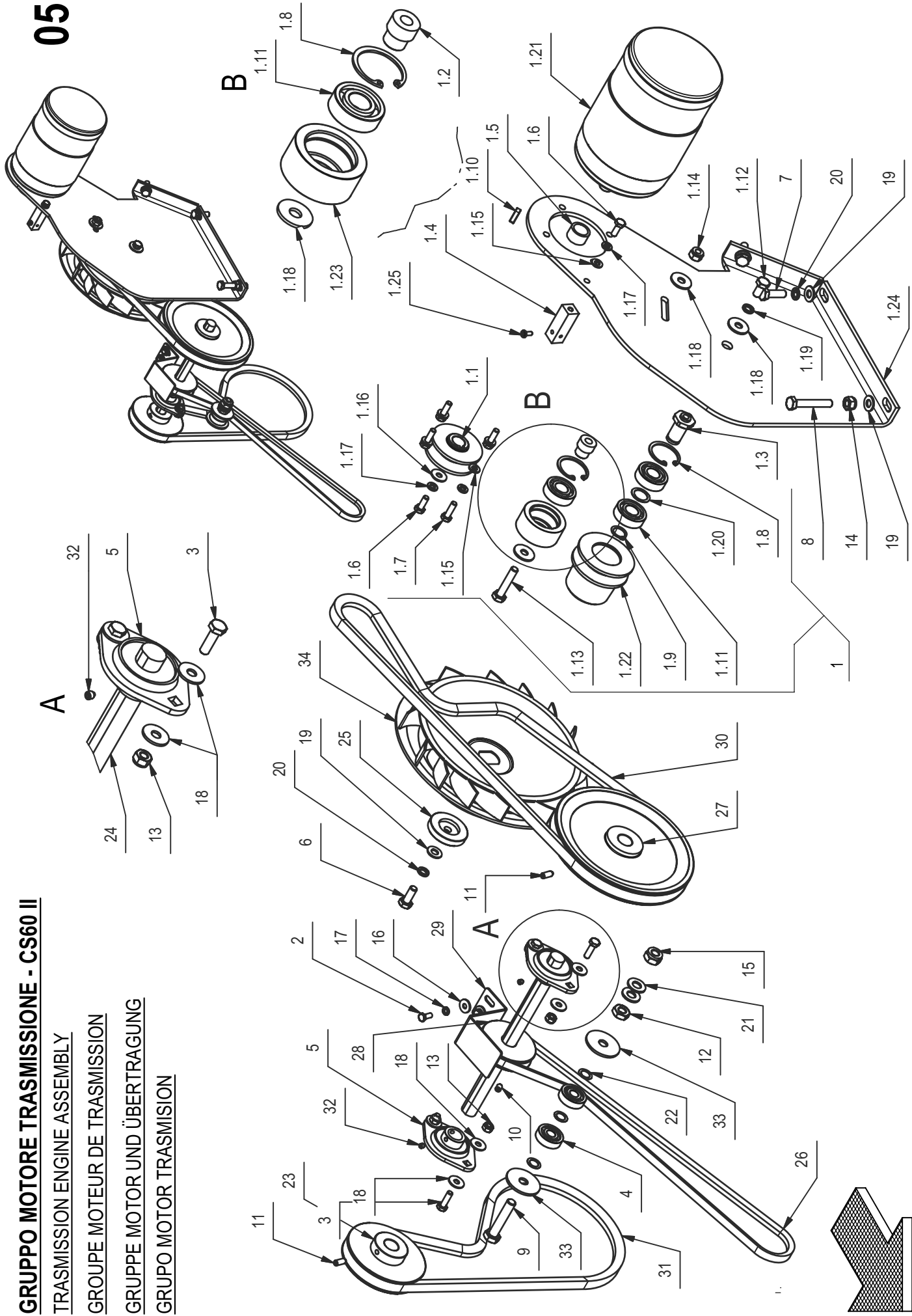
TRASSIION ENGINE ASSEMBLY

GRUPE MOTEUR DE TRASMISSION

GRUPPE MOTOR UND ÜBERTRAGUNG

GRUPO MOTOR TRASMISSION

05



GRUPPO MOTORE TRASMISSIONE - CS60 II

05

| POS. | CODICE | Q.TA | DESCRIZIONE | DENOMINATION | DESCRIPTION | BENENNING | DESCRIPTION |
|------|--------|------|---------------------------------------|-------------------|-------------------|--------------------|---------------------|
| 1 | 202434 | 1 | PREM. PIASTRA MOTORE ELETT. | TRACTION ASSEMBLY | GRUPE DE TRACTION | ANTRIEBSGRUPPE | GRUPO TRACCION |
| 1.1 | 202508 | 1 | PULEGGIA MOTORE | MOTOR PULLEY | POULIE DE MOTEUR | RIEMENSCHIBE MOTOR | POLEA DE MOTOR |
| 1.2 | 203779 | 1 | PERNO PULEGGIA TENDICINGHIA | PIN | AXE | BOLZEN | PERNO |
| 1.3 | 203786 | 1 | PERNO PORTA VENTOLA | PIN | AXE | BOLZEN | PERNO |
| 1.4 | 204308 | 1 | FERMO CAVO ASPIRAZIONE | BLOCK | PETIT BLOC | ARRETIERUNG | BLOQUE |
| 1.5 | 210097 | 1 | DISTANZIALE (D.17X22L.13) | SPACER | ENTRETOISE | DISTANZHUELSE | DISTANCIADOR |
| 1.6 | 407663 | 2 | VITE M6x16 TE UNI 5739 ZINC | SCREW | VIS | SCHRAUBE | TORNILLO |
| 1.7 | 407666 | 4 | VITE M6x20 TE UNI 5739 ZINC | SCREW | VIS | SCHRAUBE | TORNILLO |
| 1.8 | 408341 | 2 | SEEGGER I 35 UNI 7437 | SEEGGER RING | SERRE CLIPS | SEEGERRING | ANILLO SEEGER |
| 1.9 | 408353 | 1 | ANELLO EST. 15 UNI 7435 C70 | RING | ANNEAU | RING | ANILLO |
| 1.10 | 408402 | 1 | CHIAVETTA 5X5X20 UNI 6604/69 | KEY | CLAVETTE | KEIL | CLAVIJA |
| 1.11 | 408427 | 3 | CUSCINETTO 6202 2RS 15x35x11 | BEARING | ROULEMENT | LAGER | COJINETE |
| 1.12 | 408669 | 1 | VITE M8x16 TE UNI 5739 ZINC | SCREW | VIS | SCHRAUBE | TORNILLO |
| 1.13 | 408679 | 1 | VITE M8x40 TE UNI 5739 ZINC | SCREW | VIS | SCHRAUBE | TORNILLO |
| 1.14 | 409085 | 1 | DADO M8x8.5 AUTOBL. UNI 7474 ZINC | LOCK NUT | ECROU AUTOFREINES | SICHERUNGSMUTTER | TUERCA AUTOBLOCANTE |
| 1.15 | 409156 | 5 | ROSETTA 6x12x1.6 UNI 6592 ZINC | WASHER | RONDELLE | UNTERLAGSCHEIBE | ARANDELA |
| 1.16 | 409160 | 1 | ROSETTA 6x18x1.5 UNI 6593 ZINC | WASHER | RONDELLE | UNTERLAGSCHEIBE | ARANDELA |
| 1.17 | 409164 | 6 | ROSETTA GROVER 6x2.5x1.8 ASA B27 ZINC | LOCK WASHER | RONDELLE FREIN | UNTERLAGSCHEIBE | ARANDELA DENTADA |
| 1.18 | 409179 | 3 | ROSETTA 9x24x2.5 UNI 6593 ZINC | WASHER | RONDELLE | UNTERLAGSCHEIBE | ARANDELA |
| 1.19 | 409181 | 1 | ROSETTA GROVER 8x13x2.2 ZINC | LOCK WASHER | RONDELLE FREIN | ZAHNSCHHEIBE | ARANDELA DENTADA |
| 1.20 | 409237 | 1 | SPESSORE RAM 16x22x0.5 DIN 988 ZINC | SHIM | EPAISSEUR | BEILAGERING | ARANDELA ESPESOR |
| 1.21 | 411738 | 1 | MOTORE MP80S/2 24V 600W 3500G | MOTOR | MOTEUR | MOTOR | MOTOR |
| 1.22 | 411781 | 1 | PULEGGIA COM. VENTILAZIONE | PULLEY | POULIE | RIEMENSCHIBE | PULEA |
| 1.23 | 415243 | 1 | RULLO TENDICINGHIA | ROLLER | GALET | ROLLE | RODILLO |
| 1.24 | 415255 | 1 | PIASTRA SUPPORTO MOTORE TRAZ. | MOTOR SUPPORT | SUPPORT DE MOTEUR | MOTORHALTERUNG | SOPORTE DE MOTOR |
| 1.25 | 416785 | 1 | VITE M4x10 TCTC UNI 7687 ZINC | SCREW | VIS | SCHRAUBE | TORNILLO |
| 2 | 407644 | 2 | VITE M5x12 TE UNI 5739 ZINC | SCREW | VIS | SCHRAUBE | TORNILLO |
| 3 | 407666 | 4 | VITE M6x20 TE UNI 5739 ZINC | SCREW | VIS | SCHRAUBE | TORNILLO |
| 4 | 408418 | 2 | CUSCINETTO 6200 ZZ 10x30x9 | BEARING | ROULEMENT | LAGER | COJINETE |
| 5 | 408474 | 2 | SUPPORTO OVALE UBPF17 LAM. CUSC. D.17 | BEARING SUPPORT | SUPPORT ROULEMENT | LAGERHALTERUNG | SOPORTE COJINETE |
| 6 | 408670 | 1 | VITE M8x20 TE UNI 5739 ZINC | SCREW | VIS | SCHRAUBE | TORNILLO |
| 7 | 408674 | 2 | VITE M8x25 TE UNI 5739 ZINC | SCREW | VIS | SCHRAUBE | TORNILLO |
| 8 | 408682 | 1 | VITE M8x50 TE UNI 5739 A2 | SCREW | VIS | SCHRAUBE | TORNILLO |
| 9 | 408724 | 1 | VITE M10x50 TE UNI 5739 ZINC | SCREW | VIS | SCHRAUBE | TORNILLO |
| 10 | 408903 | 1 | GRANO M6x10 UNI 5929 (A COPPA) ZINC | DOWEL | VIS CYLINDRIQUE | MADENSCHRAUBE | TORNILLO |
| 11 | 408909 | 2 | GRANO M6x16 EI UNI 5929 ZINC | DOWEL | VIS CYLINDRIQUE | MADENSCHRAUBE | TORNILLO |
| 12 | 409059 | 1 | DADO M10x6 UNI 5589 ZINC | NUT | ECROU | MUTTER | TUERCA |
| 13 | 409082 | 4 | DADO M6x6 AUTOBL UNI 7474 ZINC | LOCK NUT | ECROU AUTOFREINES | SICHERUNGSMUTTER | TUERCA AUTOBLOCANTE |
| 14 | 409085 | 1 | DADO M8x8.5 AUTOBL. UNI 7474 ZINC | LOCK NUT | ECROU AUTOFREINES | SICHERUNGSMUTTER | TUERCA AUTOBLOCANTE |
| 15 | 409090 | 1 | DADO M10x10 AUTOBL. UNI 7474 ZINC | LOCK NUT | ECROU AUTOFREINES | SICHERUNGSMUTTER | TUERCA AUTOBLOCANTE |
| 16 | 409151 | 2 | ROSETTA 5x15x1.5 UNI 6593 ZINC | WASHER | RONDELLE | UNTERLAGSCHEIBE | ARANDELA |
| 17 | 409154 | 2 | ROSETTA GROVER 5x1.6 ZINC | WASHER | RONDELLE | UNTERLAGSCHEIBE | ARANDELA |
| 18 | 409160 | 8 | ROSETTA 6x18x1.5 UNI 6593 ZINC | WASHER | RONDELLE | UNTERLAGSCHEIBE | ARANDELA |
| 19 | 409175 | 4 | ROSETTA 8x17x1.6 UNI 6592 ZINC. | WASHER | RONDELLE | UNTERLAGSCHEIBE | ARANDELA |

GRUPPO MOTORE TRASMISSIONE - CS60 II

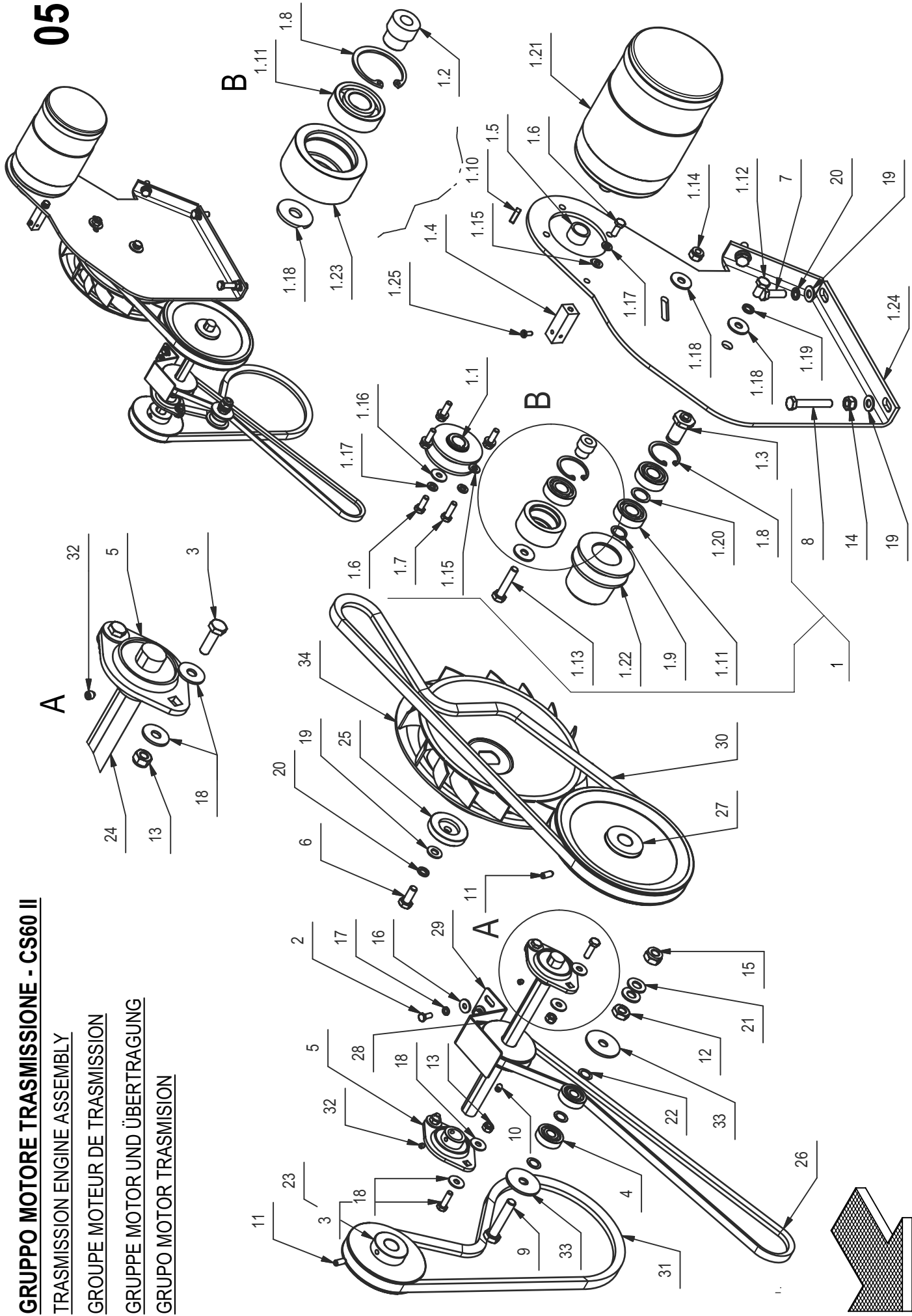
TRASSISSION ENGINE ASSEMBLY

GRUPE MOTEUR DE TRASMISSION

GRUPPE MOTOR UND ÜBERTRAGUNG

GRUPO MOTOR TRASMISSION

05



GRUPPO MOTORE TRASMISSIONE - CS60 II**05**

| POS. | CODICE | Q.TA | DESCRIZIONE | DENOMINATION | DESCRIPTION | BENENNUNG | DESCRIPCION |
|------|--------|------|---------------------------------------|----------------|-------------------|-------------------------|--------------------|
| 20 | 409181 | 3 | ROSETTA GROMER 8x13x2,2 ZINC | LOCK WASHER | RONDELLE FREIN | ZAHNSCHEIBE | ARANDELLA DENTADA |
| 21 | 409191 | 2 | ROSETTA 10X21X2 UNI 6592 ZINC | WASHER | RONDELLE | UNTERLAGSCHEIBE | ARANDELLA |
| 22 | 409235 | 3 | SPESSORE RAM 10x16x0'5 DIN 988 ZINC | SHIM | EPAISSEUR | BEILAGERING | ARANDELLA ESPESOR |
| 23 | 411784 | 1 | PULEGGIA SECONDA MOTRICE | PULLEY | POULIE | RIEMENSCHLEIBE | PULEA |
| 24 | 411827 | 1 | ALBERO DI RINVIO | SHAFT | ARBRE | WELLE | EJE |
| 25 | 411835 | 1 | RONDELLA FISSAGGIO VENTILATORE | SPECIAL WASHER | RONDELLE SPECIALE | UNTERLAGSCHEIBE SPEZIAL | ARANDELLA ESPECIAL |
| 26 | 411939 | 1 | CINGHIA Z36 10X915 SPAZZ. LATER. | BELT | COURROIE | RIEMEN | CORREA |
| 27 | 414777 | 1 | PULEGGIA COM. ALBERO DI RINVIO | PULLEY | POULIE | RIEMENSCHLEIBE | PULEA |
| 28 | 414778 | 1 | PULEGGIA COM. SPAZZ. LATERALE | PULLEY | POULIE | RIEMENSCHLEIBE | PULEA |
| 29 | 415485 | 1 | CARTER PULEGGIA MOTRICE SPAZZ. LATER. | COVER | CARTER | ABDECKUNG | CARTER |
| 30 | 415623 | 1 | CINGHIA DENTATA SPAX 1207 | BELT | COURROIE | RIEMEN | CORREA |
| 31 | 415625 | 1 | CINGHIA SPAX 957 | BELT | COURROIE | RIEMEN | CORREA |
| 32 | 415809 | 2 | GRANO M5x6 UNI 5929 A COPPA | DOWEL | VIS CYLINDRIQUE | MADENSCHRAUBE | TORNILLO |
| 33 | 415927 | 2 | ROSETTA 10x40 UNI 6593 ZINC | WASHER | RONDELLE | UNTERLAGSCHEIBE | ARANDELLA |
| 34 | 416388 | 1 | VENTOLA ASPIRAZIONE D.230 GRIGIA | FAN | VENTILATEUR | FLÜGELRAD | VENTILADOR |

GRUPPO TELAIO E CARROZZERIA - CS60 II

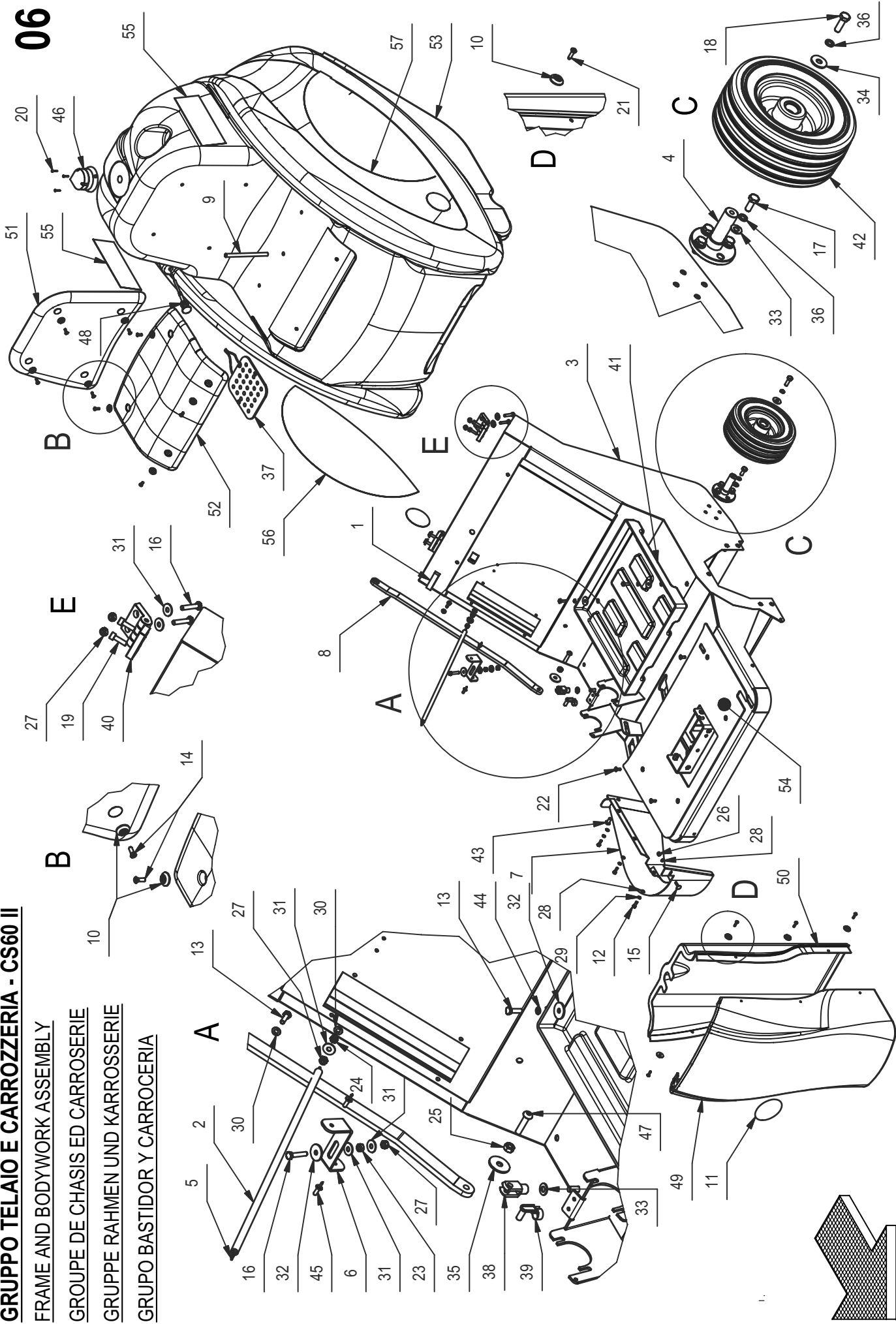
FRAME AND BODYWORK ASSEMBLY

GROUPE DE CHASSIS ED CARROSSERIE

GRUPPE RAHMEN UND KARROSSERIE

GRUPO BASTIDOR Y CARROCERIA

06



| POS. | CODICE | Q.TA | DESCRIZIONE | DENOMINATION | DESCRIPTION | BENENNING | DESCRIPTION |
|------|--------|------|---------------------------------------|----------------|------------------------|-------------------------|------------------------|
| 1 | 202090 | 1 | GUARNIZIONE MOUSSE 15X10 L=60 | GASKET | JOINT | DICHTUNG | JUNTA |
| 2 | 202119 | 1 | GUAINA D.9.5x520 COPRI CATENA COFANO | SHEATH | GAINE | SCHUTZMANTEL | VAINA |
| 3 | 202577 | 1 | TELAIO BASE GRIGIO RAL 7030 | FRAME | CHASSIS | RAHMEN | BASTIDOR |
| 4 | 204290 | 2 | ASSE FLANGIATO SUPPORTO RUOTA POSTER. | SHAFT | ARBRE | WELLE | EJE |
| 5 | 204314 | 1 | CATENA 14x9x2 L=560 FERMA COFANO | CHAIN | CHAINE | KETTE | CADENA |
| 6 | 204317 | 1 | STAFFA FISSAGGIO CATENA | SUPPORT | ATTAGUE | HALTERUNG | SOPORTE FUADOR |
| 7 | 204323 | 1 | CARTER PROTEZIONE SPAZZ. LATER. | COVER | CARTER | ABDECKUNG | CARTER |
| 8 | 204324 | 1 | PUNTELLO COFANO | PROP | LEVIER | ABSTÜTZUNG | PUNTAL |
| 9 | 209449 | 1 | TUBETTO RESTRINGIBILE 9.5X150 | SHEATH | GAINE | SCHUTZMANTEL | VAINA |
| 10 | 400250 | 14 | RONDELLA SOTTOVITE DIAM.5 | SPECIAL WASHER | RONDELLE SPECIALE | UNTERLAGSCHEIBE SPEZIAL | ARANDELA ESPECIAL |
| 11 | 405076 | 1 | BOLLINO SIMBOLO COMAC DIAM.85 RESIN. | DECAL | ETIQUETTE | SCHILD | ETIQUETA |
| 12 | 407645 | 3 | VITE M5X16 TE UNI 5739 ZINC | SCREW | VIS | SCHRAUBE | TORNILLO |
| 13 | 407666 | 3 | VITE M6X20 TE UNI 5739 ZINC | SCREW | VIS | SCHRAUBE | TORNILLO |
| 14 | 408514 | 8 | VITE M5X16 TSC.TC UNI7689 A2 | SCREW | VIS | SCHRAUBE | TORNILLO |
| 15 | 408616 | 1 | VITE M5X20 TTQST UNI 5732 ZINC | SCREW | VIS | SCHRAUBE | TORNILLO |
| 16 | 408659 | 5 | VITE M6X30 TE UNI 5739 ZINC | SCREW | VIS | SCHRAUBE | TORNILLO |
| 17 | 408670 | 9 | VITE M8X20 TE UNI 5739 ZINC | SCREW | VIS | SCHRAUBE | TORNILLO |
| 18 | 408674 | 2 | VITE M8X25 TE UNI 5739 ZINC | SCREW | VIS | SCHRAUBE | TORNILLO |
| 19 | 408796 | 4 | VITE M6X20 TCEI UNI 5931 ZINC | SCREW | VIS | SCHRAUBE | TORNILLO |
| 20 | 408867 | 3 | VITE D.2.9X19 AUTOF. NICH UNI 6954 | SCREW | VIS | SCHRAUBE | TORNILLO |
| 21 | 408881 | 6 | VITE D.4.2X16 AUTOF. UNI 6954 | SCREW | VIS | SCHRAUBE | TORNILLO |
| 22 | 408966 | 4 | VITE M6X16 TPSEI UNI 5933 ZINC | SCREW | VIS | SCHRAUBE | TORNILLO |
| 23 | 409040 | 1 | DADO M6x5 UNI 5588 ZINC | NUT | ECROU | MUTTER | TUERCA |
| 24 | 409045 | 1 | DADO M6x3 UNI 5590 A2 | NUT | ECROU | MUTTER | TUERCA |
| 25 | 409046 | 1 | DADO M8x6.5 UNI 5588 ZINC | NUT | ECROU | MUTTER | TUERCA |
| 26 | 409080 | 1 | DADO M5x7 AUTOBL. UNI 7473 ZINC | LOCK NUT | ECROU AUTOFREINES | SICHERUNGSMUTTER | TUERCA AUTOBLOCANTE |
| 27 | 409082 | 6 | DADO M6x6 AUTOBL UNI 7474 ZINC | LOCK NUT | ECROU AUTOFREINES | SICHERUNGSMUTTER | TUERCA AUTOBLOCANTE |
| 28 | 409150 | 4 | ROSETTA 5X11X1 UNI 6592 ZINC | WASHER | RONDELLE | UNTERLAGSCHEIBE | ARANDELA |
| 29 | 409154 | 3 | ROSETTA GROWER 5x1.6 ZINC | WASHER | RONDELLE | UNTERLAGSCHEIBE | ARANDELA |
| 30 | 409156 | 2 | ROSETTA 6x12x1.6 UNI 6592 ZINC | WASHER | RONDELLE | UNTERLAGSCHEIBE | ARANDELA |
| 31 | 409160 | 7 | ROSETTA 6x18x1.5 UNI 6593 ZINC | WASHER | RONDELLE | UNTERLAGSCHEIBE | ARANDELA |
| 32 | 409162 | 3 | ROSETTA 6.5x24x2 UNI 6593 ZINC | WASHER | RONDELLE | UNTERLAGSCHEIBE | ARANDELA |
| 33 | 409175 | 10 | ROSETTA 8x17x1.6 UNI 6592 ZINC. | WASHER | RONDELLE | UNTERLAGSCHEIBE | ARANDELA |
| 34 | 409179 | 2 | ROSETTA 9x24x2.5 UNI 6593 ZINC | WASHER | RONDELLE | UNTERLAGSCHEIBE | ARANDELA |
| 35 | 409180 | 1 | ROSETTA 9x32x2.5 UNI 6593 ZINC | WASHER | RONDELLE | UNTERLAGSCHEIBE | ARANDELA |
| 36 | 409181 | 10 | ROSETTA GROWER 8x13x2.2 ZINC | LOCK WASHER | RONDELLE FREIN | ZAHNSCHEIBE | ARANDELA DENTADA |
| 37 | 409503 | 1 | MICROINT. PER SEDILE | MICROSWITCH | MICROINTERRUPTEUR | MIKROSCHALTER | MICROINTERRUPTOR |
| 38 | 410452 | 1 | FORCELLA CORTA M8 | FORK | FOURCHETTE | GABELKOPF | HORQUILLA |
| 39 | 410459 | 1 | CLIPS PER FORCELLA M8 CORTA | PIN | AXE | BOLZEN | PERNO |
| 40 | 412002 | 2 | CERNIERA COFANO | HINGE | CHARNIERE | SCHARNIER | BISAGRA |
| 41 | 413871 | 1 | SOTTOFONDO BATTERIE ABS | BATTERY BASE | BAC LOGEMENT BATTERIES | BATTERIEKASTEN | PLACA ASIENTO BATERIAS |
| 42 | 414326 | 2 | RUOTA D.200X80 SERIE SEL.SK | WHEEL | ROUE | RAD | RUEDA |
| 43 | 415859 | 2 | VITE M8x16 TBEI ISO 7380 ZINC | SCREW | VIS | SCHRAUBE | TORNILLO |

GRUPPO TELAIO E CARROZZERIA - CS60 II

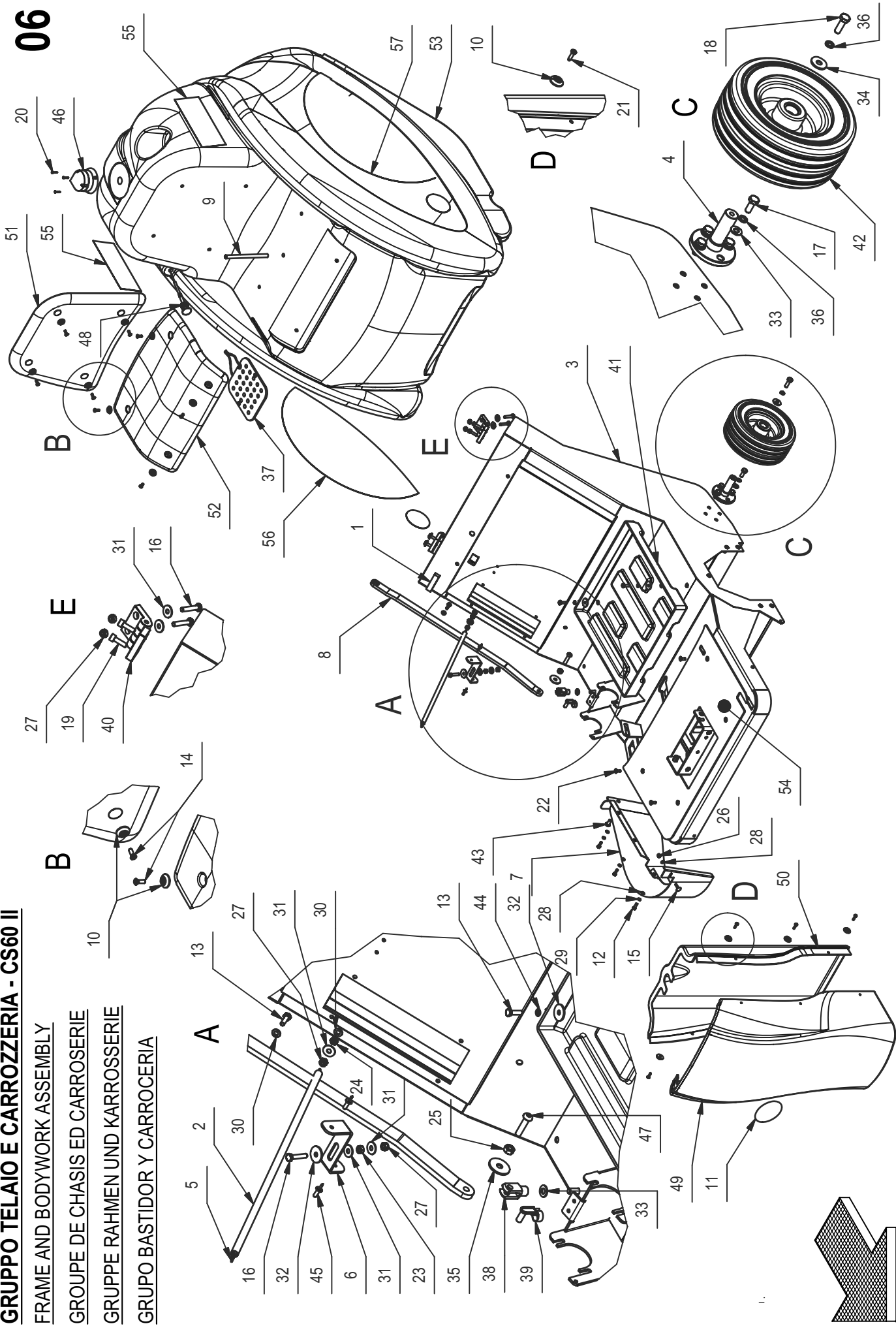
FRAME AND BODYWORK ASSEMBLY

GROUPE DE CHASSIS ED CARROSSERIE

GRUPPE RAHMEN UND KARROSSERIE

GRUPO BASTIDOR Y CARROCERIA

06



GRUPPO TELAIO E CARROZZERIA - CS60 II**06**

| POS. | CODICE | Q.TA | DESCRIZIONE | DENOMINATION | DESCRIPTION | BENENNING | DESCRIPCION |
|------|--------|------|--|------------------------|----------------------|----------------------|----------------------|
| 44 | 415945 | 2 | ROSETTA M6 UNI 1751 INOX GROWER | WASHER | RONDELLE | UNTERLAGSCHEIBE | ARANDELA |
| 45 | 415953 | 2 | RIVETTO ALLUM. GRAF. 4.8X16 | RIVET | RIVET | NIET | CLAVO |
| 46 | 416070 | 1 | LAMPEGGIANTE LD 85 LINEARE V24 | WINKING LIGHT ASSEMBLY | CLIGNOTEUR COMPLET | BLINKANLAGE KOMPLETT | DESTELLADOR COMPLETO |
| 47 | 416779 | 1 | VITE M8x35 TBEI ISO 7380 ZINC | SCREW | VIS | SCHRAUBE | TORNILLO |
| 48 | 420390 | 1 | CAVO CHIUSURA ASPIR. CON POMELLO | CABLE | CABLE | KABEL | CUERDA |
| 49 | 420391 | 1 | COPERCHIO ANTER. MUSETTO GRIGIO RAL 7030 | COVER | COUVERCLE | DECKEL | TAPA |
| 50 | 420392 | 1 | CORPO POSTER. MUSETTO GRIGIO RAL 7030 | POSTERIOR COVER | COUVERCLE POSTÉRIEUR | HINTERE ABDECKUNG | CUBIERTA POSTERIOR |
| 51 | 420400 | 1 | SCHIENALE ROSSO | BACKREST | DOSSIER | RÜCKENLEHNE | RESPALDO |
| 52 | 420401 | 1 | SEDUTA ROSSA | CUSHION | COUSSIN | SITZKISSEN | RESPALDO |
| 53 | 420402 | 1 | COFANO SEDILE GRIGIO RAL 7030 | BONNET | CAPOT | ABDECKHAUBE | CAPOTA |
| 54 | 420420 | 1 | PEDANA POGGIPIEDI | BOTTOM PLATE | REPOSE PIED | BODENBLECH | PLATAFORMA |
| 55 | 405074 | 2 | ETICHETTA COMAC CON BOLLINO 196X80 | DECAL | ETIQUETTE | SCHILD | ETIQUETA |
| 56 | 421140 | 1 | ETICHETTA COFANO FIANCO DX | DECAL | ETIQUETTE | SCHILD | ETIQUETA |
| 57 | 421141 | 1 | ETICHETTA COFANO FIANCO SX | DECAL | ETIQUETTE | SCHILD | ETIQUETA |

GRUPPO FRENO - CS60 II

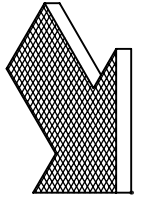
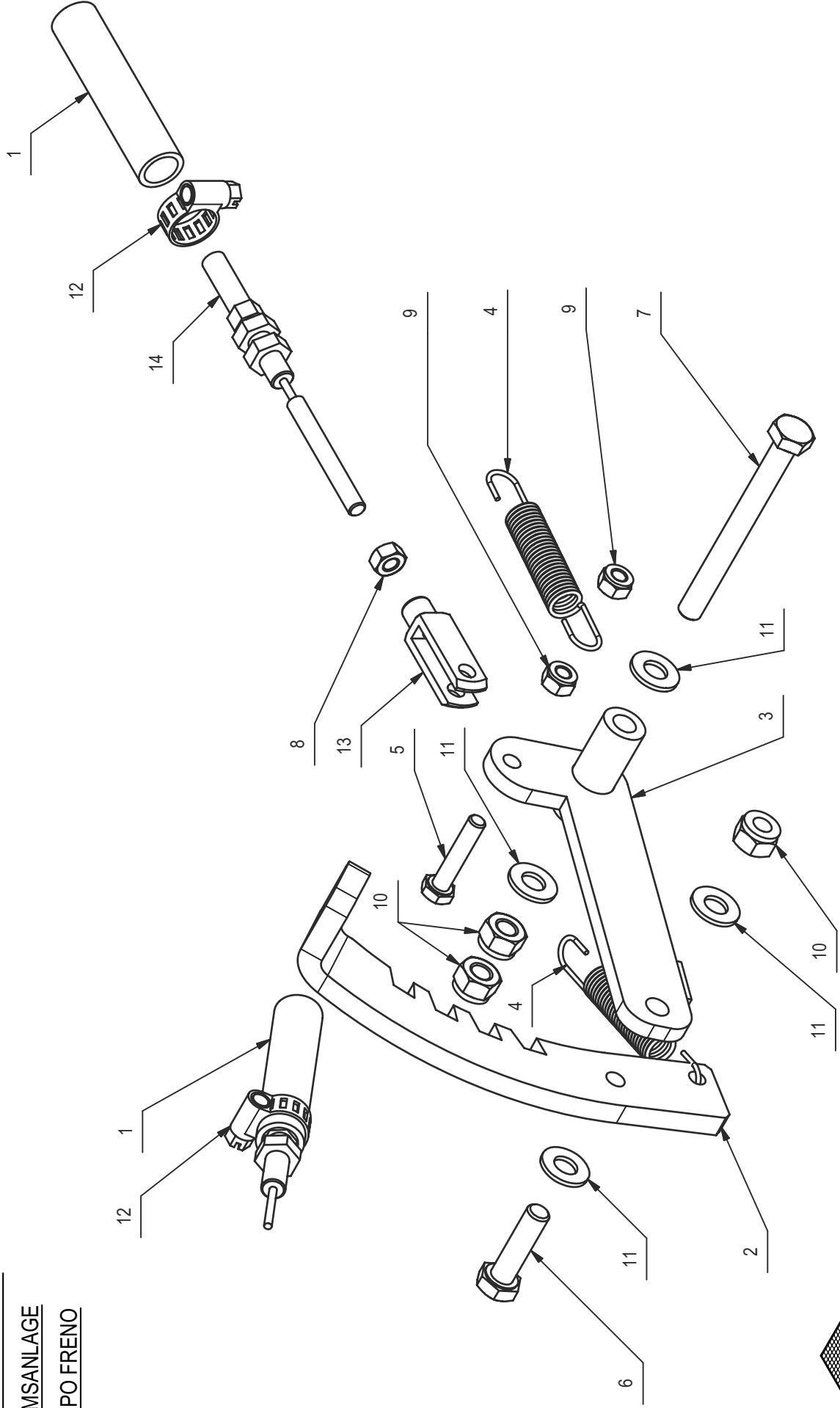
BRAKE ASSEMBLY

GROUPE DE FREIN

BREMSANLAGE

GRUPO FRENO

07



GRUPPO FRENO - CS60 II**07**

| POS. | CODICE | Q.TA | DESCRIZIONE | DENOMINATION | DESCRIPTION | BENENNING | DESCRIPCION |
|------|--------|------|-----------------------------------|--------------|-------------------|------------------|---------------------|
| 1 | 202238 | 2 | TUBO D.12x70 SPIRALATO | PIPE | TUBE | ROHR | TUBO |
| 2 | 204292 | 1 | PEDALE FRENO | BRAKE PEDAL | PEDALE DE FREIN | BREMSPEDAL | PEDAL MANDO FRENO |
| 3 | 204293 | 1 | LEVA FRENO | LEVER | LEVIER | HEBEL | PALANCA |
| 4 | 408119 | 2 | MOLLA TRAZ. 12x80x1.5 | SPRING | RESSORT | FEDER | RESORTE |
| 5 | 408659 | 1 | VITE M6x30 TE UNI 5739 ZINC | SCREW | VIS | SCHRAUBE | TORNILLO |
| 6 | 408676 | 1 | VITE M8x30 TE UNI 5739 ZINC | SCREW | VIS | SCHRAUBE | TORNILLO |
| 7 | 408687 | 1 | VITE M8X80 TE UNI 5737 FP ZINC | SCREW | VIS | SCHRAUBE | TORNILLO |
| 8 | 409040 | 1 | DADO M6x5 UNI 5888 ZINC | NUT | ECROU | MUTTER | TUERCA |
| 9 | 409082 | 2 | DADO M6x6 AUTOBL UNI 7474 ZINC | LOCK NUT | ECROU AUTOFREINES | SICHERUNGSMUTTER | TUERCA AUTOBLOCANTE |
| 10 | 409085 | 3 | DADO M8x8.5 AUTOBL. UNI 7474 ZINC | LOCK NUT | ECROU AUTOFREINES | SICHERUNGSMUTTER | TUERCA AUTOBLOCANTE |
| 11 | 409175 | 4 | ROSETTA 8x17x1.6 UNI 6592 ZINC. | WASHER | RONDELLE | UNTERLAGSCHEIBE | ARANDELA |
| 12 | 410292 | 2 | FASCETTA A VITE 10-16 X9 | CLAMP | COLLIER | BRIDE | ABRAZADERA |
| 13 | 410455 | 1 | FORCELLA M6X24 UNI 1676 LUNGA | FORK | FOURCHETTE | GABELKOPF | HORQUILLA |
| 14 | 415495 | 1 | FUNE FRENO | BRAKE CABLE | CABLE DE FREIN | BREMSKABEL | CUERDA FRENO |

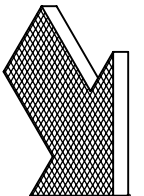
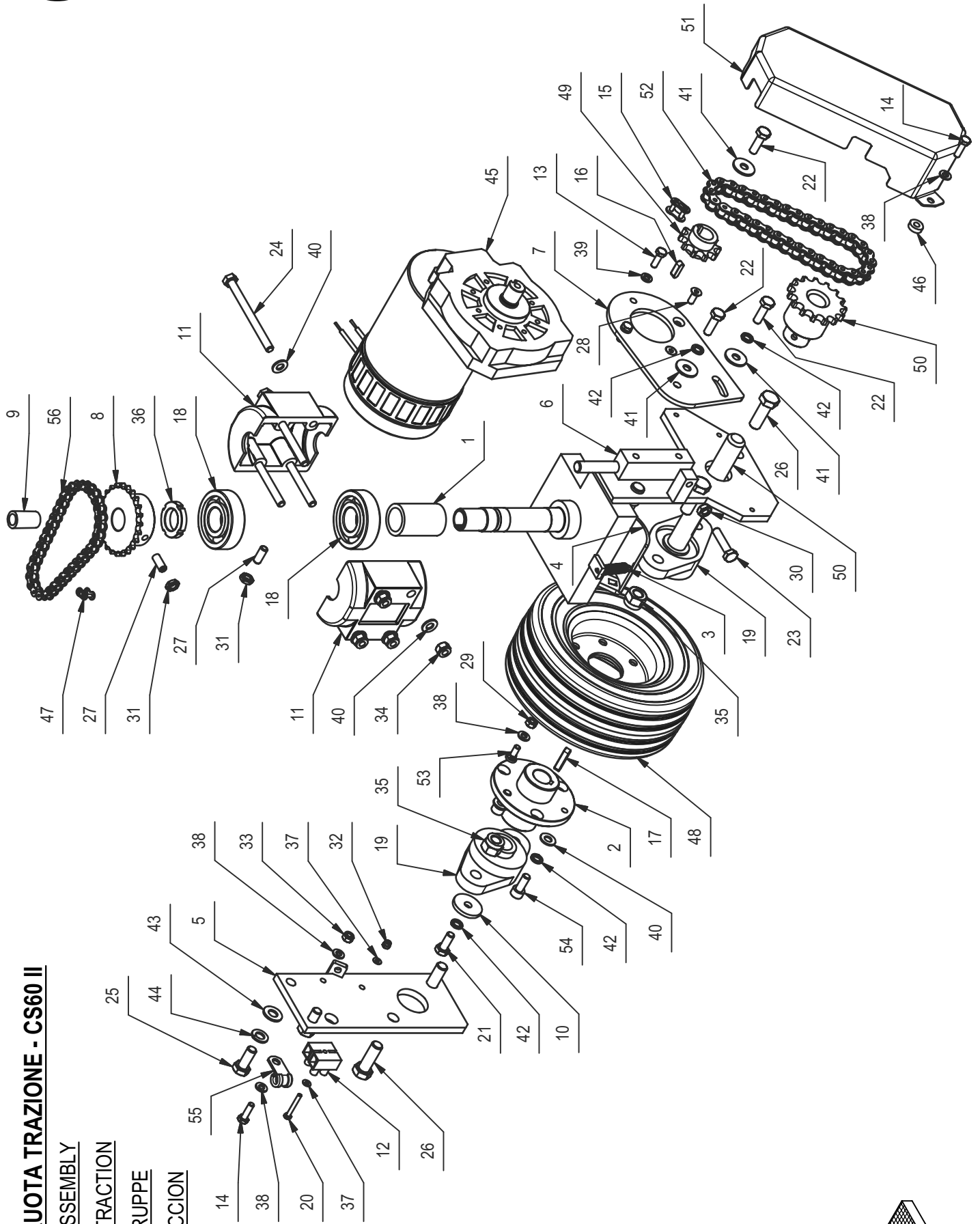
GRUPPO RUOTA TRAZIONE - CS60 II

TRACTION ASSEMBLY

ENSEMBLE TRACTION

ANTRIEBSGRUPPE

GRUPO TRACCION



| POS. | CODICE | Q.TA | DESCRIZIONE | DENOMINATION | DESCRIPTION | BENENNUNG | DESCRIPCION |
|------|--------|------|--|-----------------|-----------------------|---------------------|---------------------|
| 1 | 201119 | 1 | DISTANZIALE 25x33x53.3 | SPACER | ENTRETOISE | DISTANZHÜLSE | DISTANCIADOR |
| 2 | 202051 | 1 | MOZZO RUOTA ANTERIORE | WHEEL HUB | MOYEU ROUE | RADNABE | CUBO DE RUEDA |
| 3 | 202480 | 1 | MOLLA TRAZ. 10X1,1X46 | SPRING | RESSORT | FEDER | RESORTE |
| 4 | 204291 | 1 | ALBERO FRENO | SHAFT | ARBRE | WELLE | EJE |
| 5 | 204296 | 1 | PIASTRA SUPPORTO RUOTA | PLAQUE | PLAQUE | BEFESTIGUNGSAUFLAGE | PLACA |
| 6 | 204298 | 1 | SUPPORTO RUOTA CON STERZO MAGGIORATO | SUPPORT WHEEL | SUPPORT ROUE | HALTERUNG RÄDER | SOPORTE RUEDA |
| 7 | 204301 | 1 | PIASTRA MOTORE | PLAQUE | PLAQUE | BEFESTIGUNGSAUFLAGE | PLACA |
| 8 | 212290 | 1 | PIGNONE 3/8"x7/32" Z=24 DENTI | PIGNON | PIGNON | RITZEL | PIÑON |
| 9 | 212312 | 1 | PERNO DI BLOCCAGGIO PIGNONE | PIN | AXE | BOLZEN | PERNO |
| 10 | 400167 | 1 | RONDELLA 8.2x32x4 | WASHER | RONDELLE | UNTERLAGSCHEIBE | ARANDELA |
| 11 | 400535 | 2 | SUPPORTO SEMIASSE | SUPPORT | SUPPORT | HALTERUNG | SOPORTE |
| 12 | 405889 | 1 | MORSETTIERA SEZ. 10x1 | TERMINAL BOARD | BARRETTE DE CONNEXION | KLEMMBRETT | CAJA DE BORNES |
| 13 | 407665 | 2 | VITE M6X18 TE UNI 5739 ZINC | SCREW | VIS | SCHRAUBE | TORNILLO |
| 14 | 407666 | 4 | VITE M6X20 TE UNI 5739 ZINC | SCREW | VIS | SCHRAUBE | TORNILLO |
| 15 | 408380 | 1 | GIUNTO CATENA DA 1/2 | JOINT CHAIN | ATTACHE RAPIDE CHAINE | KETTENSCHLOSS | ACOPPLAMENTO CADENA |
| 16 | 408410 | 1 | CHIAVETTA 6x6x20 UNI 6604 | KEY | CLAVETTE | KEIL | CLAVIJA |
| 17 | 408412 | 1 | LINGUETTA 6X6X30 UNI 6604/A | KEY | CLAVETTE | KEIL | CLAVIJA |
| 18 | 408442 | 2 | CUSCINETTO SF.6305-2RS1 (25x62x17) | BEARING | ROULEMENT | LAGER | COJINETE |
| 19 | 415675 | 2 | SUPPORTO CUSCINETTO | BEARING SUPPORT | SUPPORT ROULEMENT | LAGERHALTERUNG | SOPORTE COJINETE |
| 20 | 408641 | 1 | VITE M4X30 TE UNI 5739 ZINC | SCREW | VIS | SCHRAUBE | TORNILLO |
| 21 | 408670 | 1 | VITE M8x20 TE UNI 5739 ZINC | SCREW | VIS | SCHRAUBE | TORNILLO |
| 22 | 408674 | 3 | VITE M8x25 TE UNI 5739 ZINC | SCREW | VIS | SCHRAUBE | TORNILLO |
| 23 | 408678 | 1 | VITE M8X35 TE UNI 5739 ZINC | SCREW | VIS | SCHRAUBE | TORNILLO |
| 24 | 408698 | 4 | VITE M8x100 TE UNI5737 FP ZINC | SCREW | VIS | SCHRAUBE | TORNILLO |
| 25 | 408711 | 2 | VITE M10X25 TE UNI 5739 ZINC | SCREW | VIS | SCHRAUBE | TORNILLO |
| 26 | 408746 | 4 | VITE M12X35 TE UNI 5739 ZINC | SCREW | VIS | SCHRAUBE | TORNILLO |
| 27 | 408912 | 2 | GRANO M8x20 EI UNI 5923 ZINC | DOWEL | VIS CYLINDRIQUE | MADENSCHRAUBE | TORNILLO |
| 28 | 408966 | 2 | VITE M6x16 TPSEI UNI 5933 ZINC | SCREW | VIS | SCHRAUBE | TORNILLO |
| 29 | 409040 | 1 | DADO M6x5 UNI 5588 ZINC | NUT | ECROU | MUTTER | TUERCA |
| 30 | 409054 | 1 | DADO M8x5 UNI 5589 ZINC | NUT | ECROU | MUTTER | TUERCA |
| 31 | 409057 | 2 | DADO M8x4 DIN 439 A2 | NUT | ECROU | MUTTER | TUERCA |
| 32 | 409078 | 1 | DADO M4x6 AUTOBL. UNI 7473 ZINC | LOCK NUT | ECROU AUTOFREINES | SICHERUNGSMUTTER | TUERCA AUTOBLOCANTE |
| 33 | 409082 | 1 | DADO M6x6 AUTOBL UNI 7474 ZINC | LOCK NUT | ECROU AUTOFREINES | SICHERUNGSMUTTER | TUERCA AUTOBLOCANTE |
| 34 | 409085 | 4 | DADO M8x8.5 AUTOBL. UNI 7474 ZINC | LOCK NUT | ECROU AUTOFREINES | SICHERUNGSMUTTER | TUERCA AUTOBLOCANTE |
| 35 | 409093 | 4 | DADO M12x15 AUTOBL. UNI7473 ZINC | NUT | ECROU | MUTTER | TUERCA |
| 36 | 409114 | 1 | GHIERA AUTOFR. M25x1.5 (GUK) | RING NUT | EMBOUT | NUSTMUTTER | TUERCA ANULAR |
| 37 | 409142 | 2 | ROSETTA 4x9x0.8 UNI 6592 ZINC | WASHER | RONDELLE | UNTERLAGSCHEIBE | ARANDELA |
| 38 | 409156 | 6 | ROSETTA 6x12x1.6 UNI 6592 ZINC | WASHER | RONDELLE | UNTERLAGSCHEIBE | ARANDELA |
| 39 | 409164 | 2 | ROSETTA GROVER 6x2.5x1.8 ASA B27 ZINC | LOCK WASHER | RONDELLE FREIN | ZAHNSCHEIBE | ARANDELLA DENTADA |
| 40 | 409175 | 11 | ROSETTA 8x17x1.6 UNI 6592 ZINC. | WASHER | RONDELLE | UNTERLAGSCHEIBE | ARANDELA |
| 41 | 409179 | 3 | ROSETTA 9x24x2.5 UNI 6593 ZINC | WASHER | RONDELLE | UNTERLAGSCHEIBE | ARANDELA |
| 42 | 409181 | 6 | ROSETTA GROVER 8x13x2.2 ZINC | LOCK WASHER | RONDELLE FREIN | ZAHNSCHEIBE | ARANDELLA DENTADA |
| 43 | 409191 | 2 | ROSETTA 10X21X2 UNI 6592 ZINC | WASHER | RONDELLE | UNTERLAGSCHEIBE | ARANDELA |
| 44 | 409196 | 2 | ROSETTA GROVER 10x18.1x2.2 DIN 7980 ZINC | LOCK WASHER | RONDELLE FREIN | ZAHNSCHEIBE | ARANDELLA DENTADA |

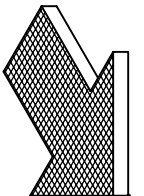
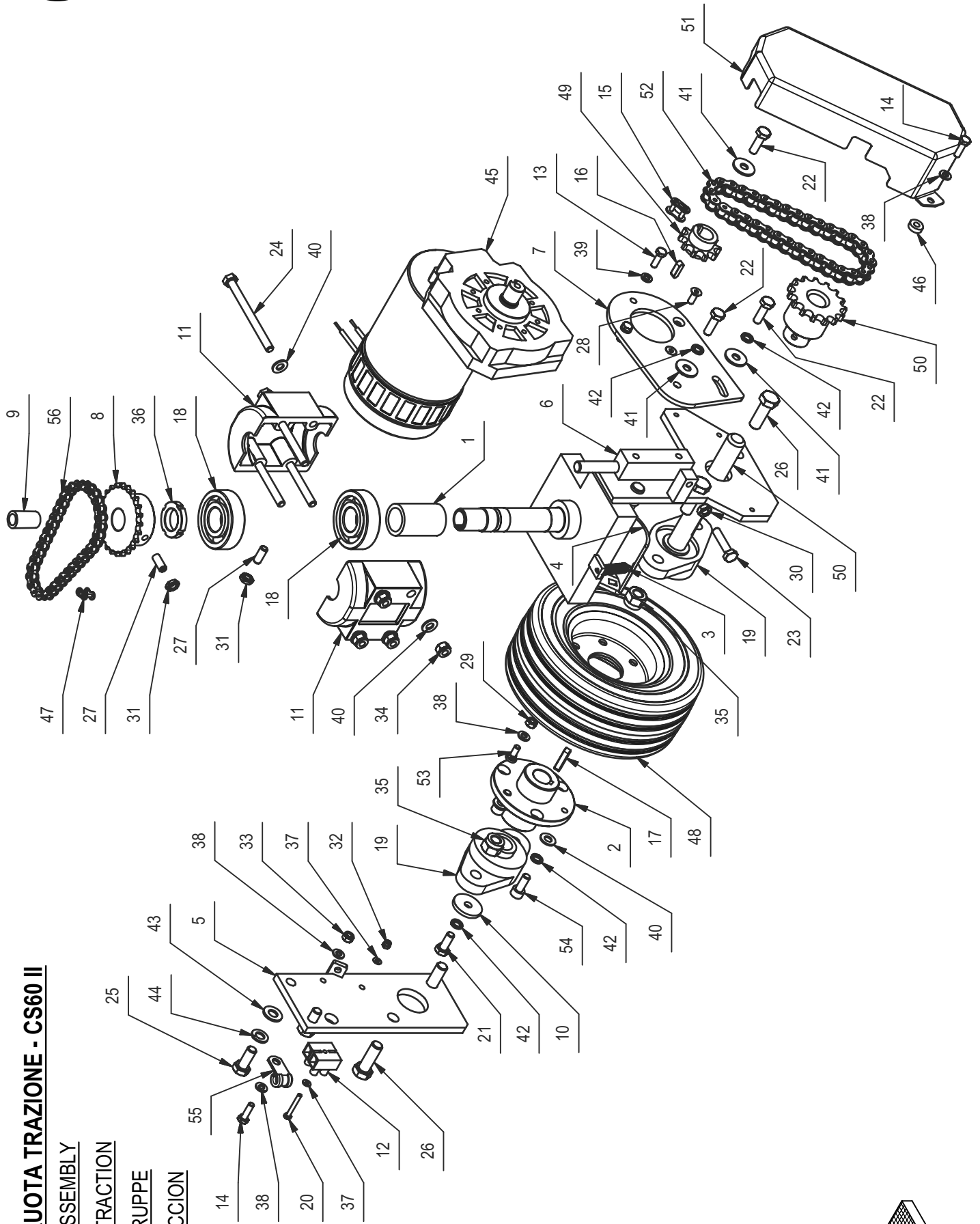
GRUPPO RUOTA TRAZIONE - CS60 II

TRACTION ASSEMBLY

ENSEMBLE TRACTION

ANTRIEBSGRUPPE

GRUPO TRACCION



GRUPPO RUOTA TRAZIONE - CS60 II**08**

| POS. | CODICE | Q.TA | DESCRIZIONE | DENOMINATION | DESCRIPTION | BENENNING | DESCRIPTION |
|------|--------|------|--|-----------------------|------------------------|------------------------|------------------------|
| 45 | 411739 | 1 | MOTORID. MRP6 IP20 24V/250W 190G | GEARED MOTOR ASSEMBLY | MOTO-REDUCTEUR COMPLET | GETRIEBEMOTOR KOMPLETT | MOTORREDUCTOR COMPLETO |
| 46 | 411760 | 3 | DISTANZIALE 6,5x15x5 PVC | SPACER | ENTRETOISE | DISTANZHÜLSE | DISTANCIADOR |
| 47 | 411947 | 1 | GIUNTO CATENA DA 3/8 | JOINT CHAIN | ATTACHE RAPIDE CHAINE | KETTENSCHLOSS | ACOPPLAMENTO CADENA |
| 48 | 414327 | 1 | RUOTA D.200X80-4 SERIE TR GOMMA GRIGIA | WHEEL | ROUE | RAD | RUEDA |
| 49 | 414749 | 1 | PIGNONE Z=10-1/2X5/16 H=23 | PINION | PIGNON | RITZEL | PIÑON |
| 50 | 415496 | 1 | PERNO RUOTA Z=15 | PIN | AXE | BOLZEN | PERNO |
| 51 | 415497 | 1 | CARTER CATENA | COVER | CARTER | ABDECKUNG | CARTER |
| 52 | 415641 | 1 | CATENA 1/2X5/16X33 PASSI | CHAIN | CHAINE | KETTE | CADENA |
| 53 | 416280 | 1 | MORSETTO FRENO M6 | HOLDFAST | ETAU | KLEMMME | MORDAZA |
| 54 | 416697 | 3 | VITE M8x20 TCEI UNI 5931 ZINC | SCREW | VIS | SCHRAUBE | TORNILLO |
| 55 | 416830 | 1 | COLLARE FS8 ISOLATO | COLLAR | COLLIER | BUNDRING | COLLAR |
| 56 | 420508 | 1 | CATENA 3/8"x7/32" 37 PASSI | CHAIN | CHAINE | KETTE | CADENA |

GRUPPO COMANDO STERZO - CS60 II

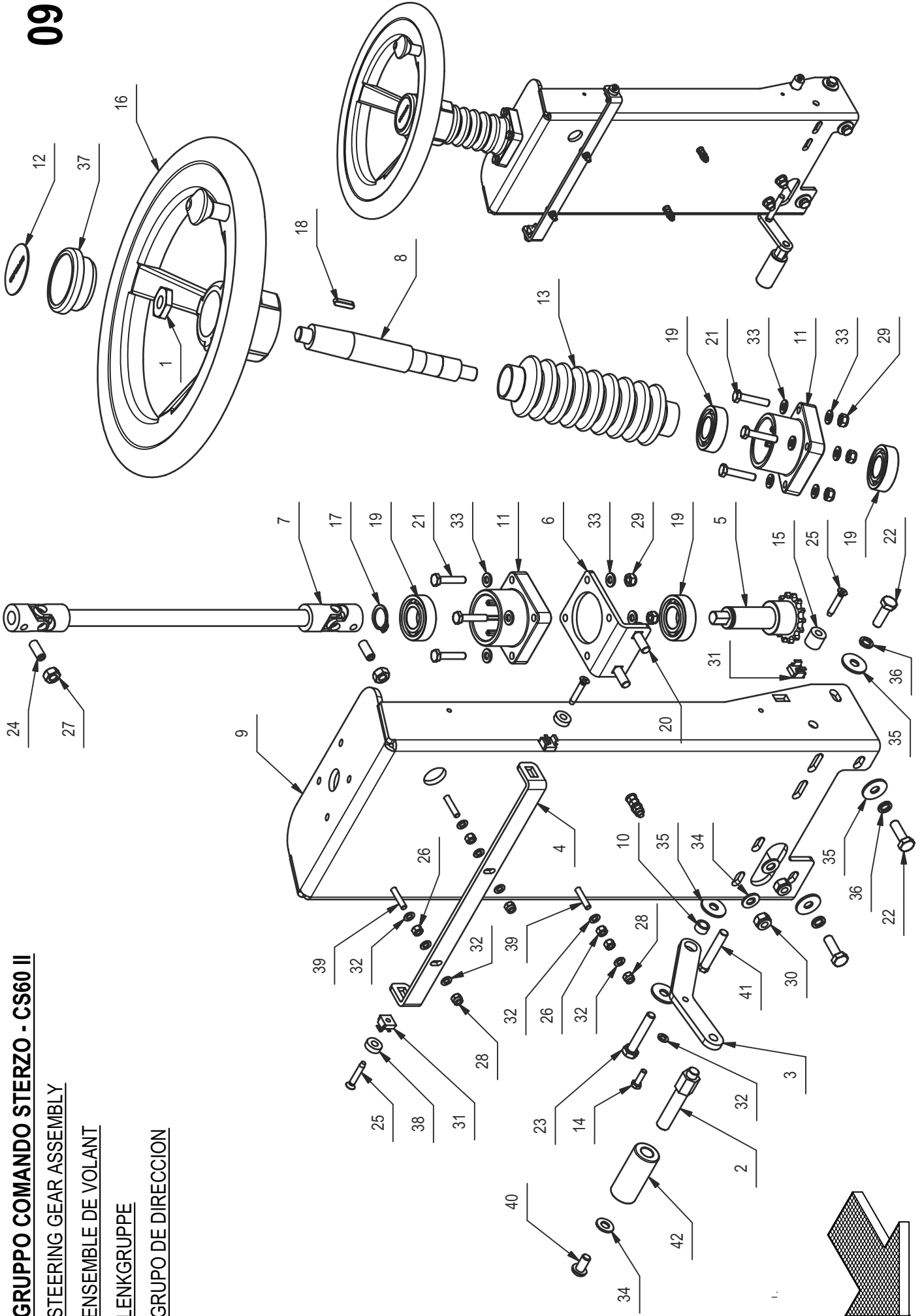
STEERING GEAR ASSEMBLY

ENSEMBLE DE VOLANT

LENKGRUPPE

GRUPO DE DIRECCION

09



| POS. | CODICE | Q.TA | DESCRIZIONE | DENOMINATION | DESCRIPTION | BENENNUNG | DESCRIPCION |
|------|--------|------|--|-----------------|-------------------|------------------|---------------------|
| 1 | 205250 | 1 | DADO SPECIALE | SPECIAL NUT | ECROU SPECIAL | SPEZIALMUTTER | TUERCA ESPECIAL |
| 2 | 421065 | 1 | PERNO PEDALINA COMANDO MARCIA | PIN | AXE | BOLZEN | PERNO |
| 3 | 421066 | 1 | LAMA PEDALINA COMANDO MARCIA | BLADE | PLAQUE | PLATTE | LISTON |
| 4 | 421062 | 1 | STAFFETTA FISSAGGIO MUSETTO | SUPPORT | ATTAQUE | HALTERUNG | SOPORTE FIADOR |
| 5 | 212334 | 1 | PIGNONE STERZO Z=14 38" | PINION | PIGNON | RITZEL | PIÑON |
| 6 | 212335 | 1 | STAFFA SUPPORTO PIGNONE STERZO | SUPPORT | SUPPORT | HALTERUNG | SOPORTE |
| 7 | 212336 | 1 | ALBERO STERZO CON GIUNTI CARDANICI SALD. | SHAFT | ARBRE | WELLE | EJE |
| 8 | 212337 | 1 | ALBERO X VOLANTE STERZO | SHAFT | ARBRE | WELLE | EJE |
| 9 | 212338 | 1 | TELAIO ANTERIORE STERZO | FRONT FRAME | CHÂSSIS AVANT | RAHMEN | BASTIDOR DELANTERO |
| 10 | 212660 | 1 | BOCCOLA 12x8,2x6,3 | BUSHING | BAGUE | BUCHSE | CASQUILLO |
| 11 | 400845 | 2 | SUPPORTO CUSCINETTI | BEARING SUPPORT | SUPPORT ROULEMENT | LAGERHALTERUNG | SOPORTE COJINETE |
| 12 | 404930 | 1 | ETICHETTA COMAC X TAPPO VOLANTE | DECAL | ETIQUETTE | SCHILD | ETIQUETA |
| 13 | 405485 | 1 | SOFFIETTO | BELLOWS | SOUFFLET | FALTENBALG | FUELLE |
| 14 | 407645 | 1 | VITE M5X16 TE UNI 5739 ZINC | SCREW | VIS | SCHRAUBE | TORNILLO |
| 15 | 407977 | 2 | DISTANZIALE 6.5x15x14 | SPACER | ENTRETOISE | DISTANZHÜLSE | DISTANCIADOR |
| 16 | 408171 | 1 | VOLANTE D320+ POMELLO | HANDWHEEL | VOLANT | HANDGRIFF | RUEDA DE MANIOBRA |
| 17 | 408356 | 1 | SEEGER E20 X 1,2 | SEEGER RING | SERRE CLIPS | SEEGERRING | ANILLO SEEGER |
| 18 | 408402 | 1 | CHIAVETTA 5X5X20 UNI 6604/69 | KEY | CLAVETTE | KEIL | CLAVIJA |
| 19 | 408434 | 4 | CUSCINETTO SF.6004-2RS | BEARING | ROULEMENT | LAGER | COJINETE |
| 20 | 408623 | 2 | VITE M8x25 TTQST UNI 5732 | SCREW | VIS | SCHRAUBE | TORNILLO |
| 21 | 408659 | 8 | VITE M6x30 TE UNI 5739 ZINC | SCREW | VIS | SCHRAUBE | TORNILLO |
| 22 | 408674 | 3 | VITE M8x25 TE UNI 5739 ZINC | SCREW | VIS | SCHRAUBE | TORNILLO |
| 23 | 408681 | 1 | VITE M8x45 TE UNI 5739 ZINC | SCREW | VIS | SCHRAUBE | TORNILLO |
| 24 | 408912 | 2 | GRANO M8x20 EI UNI 5923 ZINC | DOWEL | VIS CYLINDRIQUE | MADENSCHRAUBE | TORNILLO |
| 25 | 408933 | 4 | VITE M5x30 TPSTC UNI7688 ZN | SCREW | VIS | SCHRAUBE | TORNILLO |
| 26 | 409036 | 6 | DADO M5x5 UNI 5587 ZINC | NUT | ECROU | MUTTER | TUERCA |
| 27 | 409046 | 2 | DADO M8x6.5 UNI 5588 ZINC | NUT | ECROU | MUTTER | TUERCA |
| 28 | 409080 | 4 | DADO M5x7 AUTOBL. UNI 7473 ZINC | LOCK NUT | ECROU AUTOFREINES | SICHERUNGSMUTTER | TUERCA AUTOBLOCANTE |
| 29 | 409082 | 8 | DADO M6x6 AUTOBL UNI 7474 ZINC | LOCK NUT | ECROU AUTOFREINES | SICHERUNGSMUTTER | TUERCA AUTOBLOCANTE |
| 30 | 409085 | 3 | DADO M8x8.5 AUTOBL. UNI 7474 ZINC | LOCK NUT | ECROU AUTOFREINES | SICHERUNGSMUTTER | TUERCA AUTOBLOCANTE |
| 31 | 409118 | 4 | DADO M5 A GABBIA | CAGE NUT | ECROU EN CAGE | KÄFIGMUTTER | TUERCA |
| 32 | 409150 | 15 | ROSETTA 5X11X1 UNI 6592 ZINC | WASHER | RONDELLE | UNTERLAGSCHEIBE | ARANDELA |
| 33 | 409156 | 16 | ROSETTA 6x12x1,6 UNI 6592 ZINC | WASHER | RONDELLE | UNTERLAGSCHEIBE | ARANDELA |
| 34 | 409175 | 3 | ROSETTA 8x17x1,6 UNI 6592 ZINC. | WASHER | RONDELLE | UNTERLAGSCHEIBE | ARANDELA |
| 35 | 409179 | 5 | ROSETTA 9x24x2,5 UNI 6593 ZINC | WASHER | RONDELLE | UNTERLAGSCHEIBE | ARANDELA |
| 36 | 409181 | 3 | ROSETTA GROWER 8x13x2,2 ZINC | LOCK WASHER | RONDELLE FREIN | ZAHNSCHEIBE | ARANDELLA DENTADA |
| 37 | 409845 | 1 | TAPPO X VOLANTE | COVER | COVERCLE | DECKEL | TAPA |
| 38 | 411760 | 2 | DISTANZIALE 6.5x15x5 PVC | SPACER | ENTRETOISE | DISTANZHÜLSE | DISTANCIADOR |
| 39 | 415716 | 4 | VITE M5x30 TE UNI 5739 ZINC | SCREW | VIS | SCHRAUBE | TORNILLO |
| 40 | 415859 | 1 | VITE M8x16 TBEI ISO 7380 ZINC | SCREW | VIS | SCHRAUBE | TORNILLO |
| 41 | 420530 | 1 | PERNO PEDALE ACCELERATORE | PIN | AXE | BOLZEN | PERNO |
| 42 | 420531 | 1 | RULLINO PEDALINA COMANDO MARCIA | ROLLER | GALET | ROLLE | CASQUILLO |

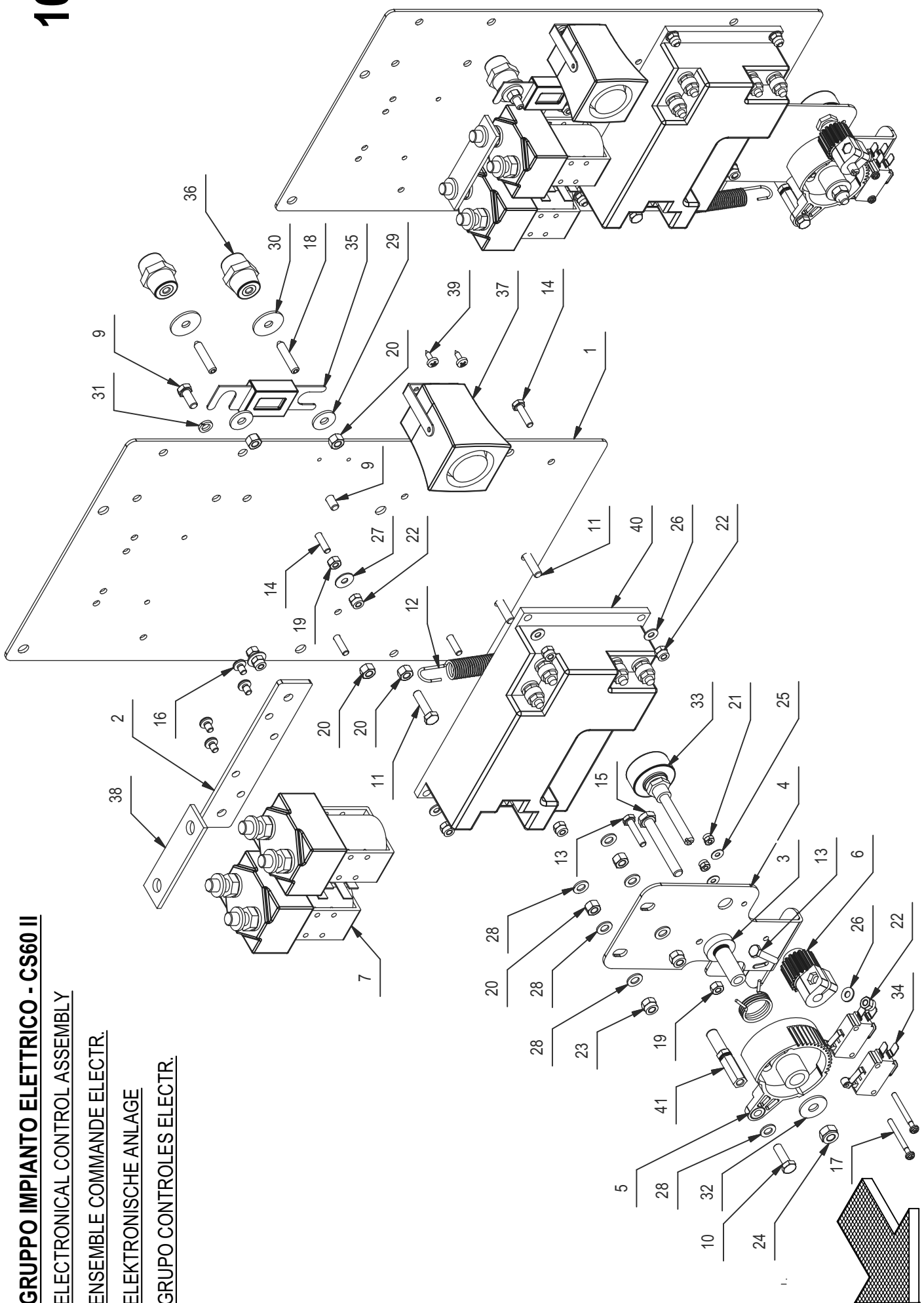
GRUPPO IMPIANTO ELETRICO - CS60 II

ELECTRONICAL CONTROL ASSEMBLY

ENSEMBLE COMMANDE ELECTR.

ELEKTRONISCHE ANLAGE

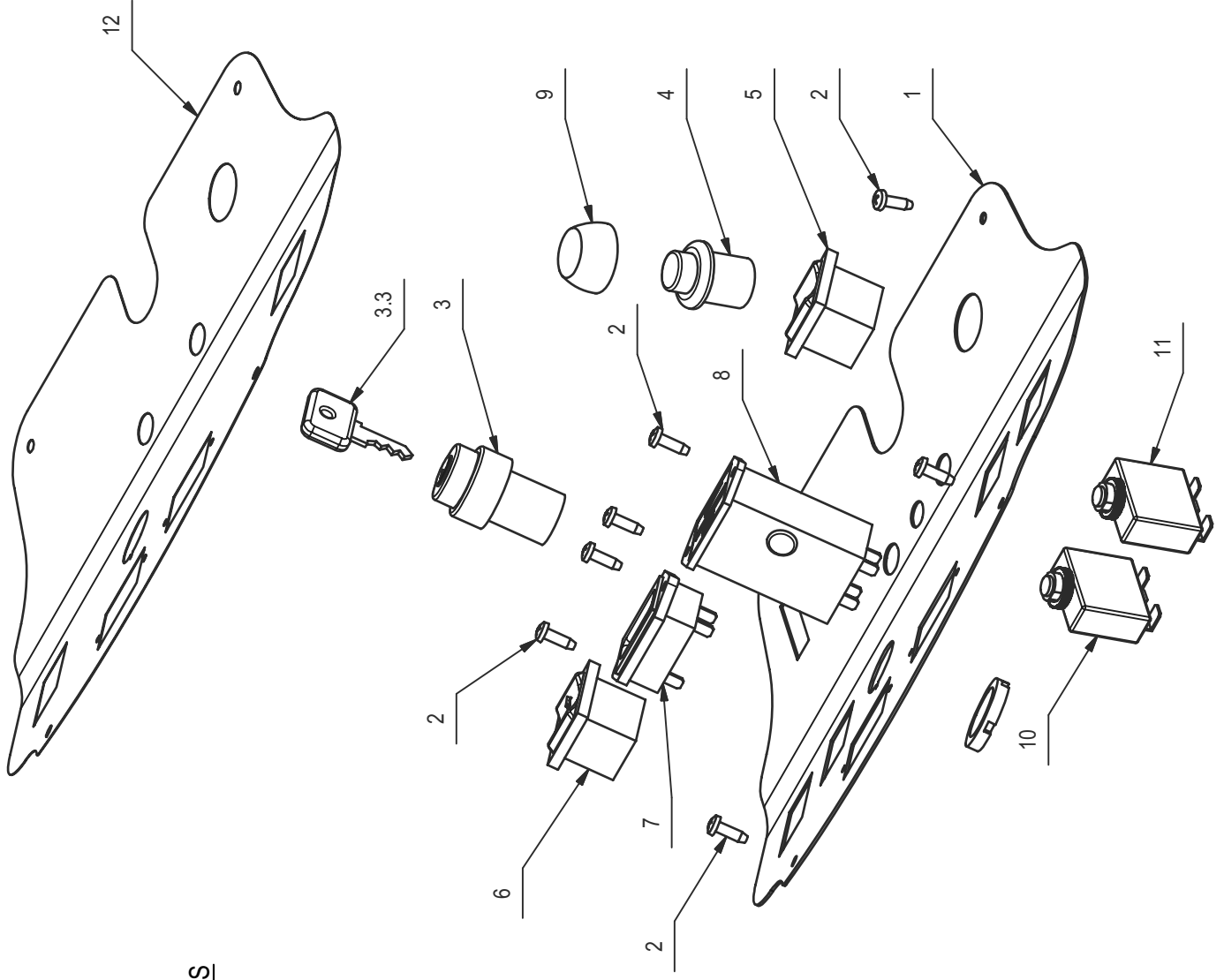
GRUPO CONTROLES ELECTR.



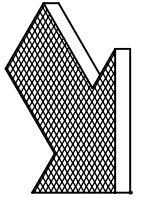
| POS. | CODICE | Q.TÀ | DESCRIZIONE | DENOMINATION | DESCRIPTION | BENENNING | DESCRIPTION | DESCRIPCION |
|------|--------|------|-----------------------------------|-----------------------|------------------------|-------------------|---------------------|---------------------|
| 1 | 204325 | 1 | PANNELLO IMPIANTO ELETTRICO | PANEL | PANNEAU | BLECH | PANEL | PANEL |
| 2 | 204326 | 1 | STAFFA TELERUTTORI | SUPPORT | ATTAQUE | HALTERUNG | SOPORTE FIJADOR | SOPORTE FIJADOR |
| 3 | 210183 | 1 | BOCCOLA | BUSHING | BAGUE | BUCHSE | CASQUILLO | CASQUILLO |
| 4 | 421064 | 1 | SUPPORTO POTENZIOMETRO | SUPPORT | SUPPORT | HALTERUNG | SOPORTE | SOPORTE |
| 5 | 400678 | 1 | CAMMA DENTATA | CAM WHEEL | CAME | NOCKEN | LEVA DENTADA | LEVA DENTADA |
| 6 | 400679 | 1 | PIGNONE M=1 Z=20 | PIGION | PIGNON | RITZEL | PIÑON | PIÑON |
| 7 | 407576 | 2 | TELERUTTORE 24V SW80-65 | REMOTE CONTROL SWITCH | TELERUPTEUR | SCHÜTZ | TELERRUPTOR | TELERRUPTOR |
| 8 | 407596 | 1 | MOLLA FLESSIONE | SPRING | RESSORT | FEDER | RESORTE | RESORTE |
| 9 | 407644 | 2 | VITE M5x12 TE UNI 5739 ZINC | SCREW | VIS | SCHRAUBE | TORNILLO | TORNILLO |
| 10 | 407645 | 1 | VITE M5X16 TE UNI 5739 ZINC | SCREW | VIS | SCHRAUBE | TORNILLO | TORNILLO |
| 11 | 407647 | 3 | VITE M5x20 TE UNI 5739 ZINC | SCREW | VIS | SCHRAUBE | TORNILLO | TORNILLO |
| 12 | 408119 | 1 | MOLLA TRAZ. 12x80x1.5 | SPRING | RESSORT | FEDER | RESORTE | RESORTE |
| 13 | 408634 | 2 | VITE M4x20 TE UNI 5739 ZINC | SCREW | VIS | SCHRAUBE | TORNILLO | TORNILLO |
| 14 | 408639 | 6 | VITE M4x16 TE UNI 5739 ZINC | SCREW | VIS | SCHRAUBE | TORNILLO | TORNILLO |
| 15 | 408655 | 1 | VITE M6x45 TE UNI 5739 A2 | SCREW | VIS | SCHRAUBE | TORNILLO | TORNILLO |
| 16 | 408768 | 4 | VITE M4x6 TCTC UNI 7687 ZINC | SCREW | VIS | SCHRAUBE | TORNILLO | TORNILLO |
| 17 | 408836 | 2 | VITE M3x30 TCTC UNI 7687 ZINC | SCREW | VIS | SCHRAUBE | TORNILLO | TORNILLO |
| 18 | 409802 | 2 | GRANO M5x25 EI UNI 5929 ZINC | DOWEL | VIS CYLINDRIQUE | MADENSCHRAUBE | TORNILLO | TORNILLO |
| 19 | 409034 | 3 | DADO M4x4 UNI 5587 ZINC | NUT | ECROU | MUTTER | TUERCA | TUERCA |
| 20 | 409036 | 6 | DADO M5x5 UNI 5587 ZINC | NUT | ECROU | MUTTER | TUERCA | TUERCA |
| 21 | 409077 | 2 | DADO M3x4.5 AUTOBL. UNI 7474 ZINC | LOCK NUT | ECROU AUTOFREINES | SICHERUNGSMUTTER | TUERCA AUTOBLOCANTE | TUERCA AUTOBLOCANTE |
| 22 | 409078 | 7 | DADO M4x6 AUTOBL. UNI 7473 ZINC | LOCK NUT | ECROU AUTOFREINES | SICHERUNGSMUTTER | TUERCA AUTOBLOCANTE | TUERCA AUTOBLOCANTE |
| 23 | 409080 | 2 | DADO M5x7 AUTOBL. UNI 7473 ZINC | LOCK NUT | ECROU AUTOFREINES | SICHERUNGSMUTTER | TUERCA AUTOBLOCANTE | TUERCA AUTOBLOCANTE |
| 24 | 409082 | 1 | DADO M6x6 AUTOBL UNI 7474 ZINC | LOCK NUT | ECROU AUTOFREINES | SICHERUNGSMUTTER | TUERCA AUTOBLOCANTE | TUERCA AUTOBLOCANTE |
| 25 | 409139 | 2 | ROSETTA 3x8x1 UNI 6593 ZINC | WASHER | RONDELLE | UNTERLAGSCHEIBE | ARANDELA | ARANDELA |
| 26 | 409142 | 5 | ROSETTA 4x9x0.8 UNI 6592 ZINC | WASHER | RONDELLE | UNTERLAGSCHEIBE | ARANDELA | ARANDELA |
| 27 | 409144 | 2 | ROSETTA 4x12x1.5 UNI 6593 ZINC | WASHER | RONDELLE | UNTERLAGSCHEIBE | ARANDELA | ARANDELA |
| 28 | 409150 | 9 | ROSETTA 5X11X1 UNI 6592 ZINC | WASHER | RONDELLE | UNTERLAGSCHEIBE | ARANDELA | ARANDELA |
| 29 | 409151 | 2 | ROSETTA 5x15x1.5 UNI 6593 ZINC | WASHER | RONDELLE | UNTERLAGSCHEIBE | ARANDELA | ARANDELA |
| 30 | 409153 | 2 | ROSETTA 5X20X1,5 UNI 6593 ZINC | WASHER | RONDELLE | UNTERLAGSCHEIBE | ARANDELA | ARANDELA |
| 31 | 409154 | 2 | ROSETTA GROWER 5x1.6 ZINC | WASHER | RONDELLE | UNTERLAGSCHEIBE | ARANDELA | ARANDELA |
| 32 | 409160 | 1 | ROSETTA 6x18x1.5 UNI 6593 ZINC | WASHER | RONDELLE | UNTERLAGSCHEIBE | ARANDELA | ARANDELA |
| 33 | 409249 | 1 | POTENZIOMETRO ABJ 2.5 K | POTENTIOMETER | POTENTIOMETRE | POTENTIOMETER | POTENCIOMETRO | POTENCIOMETRO |
| 34 | 409491 | 2 | MICROINTERRUTTORE | MICROSWITCH | MICROINTERRUPTEUR | MIKROSCHALTER | MICROINTERRUPTOR | MICROINTERRUPTOR |
| 35 | 409616 | 1 | FUSIBILE PROTETTO 80A | FUSE | FUSIBLE | SICHERUNG | FUSIBLE | FUSIBLE |
| 36 | 409767 | 2 | ISOLATORE M5x25 FF | INSULATOR | ISOLATEUR | ISOLATOR | AISLADOR | AISLADOR |
| 37 | 409789 | 1 | CLAXON COMPLETO | HORN | KLAXON | HUPE | BOCINA | BOCINA |
| 38 | 415429 | 1 | PONTE TELERUTTORI | BRIDGE | PONTAGE | VERBINDUNGSBRÜCKE | PUNTE | PUNTE |
| 39 | 415866 | 2 | VITE D.2.9x9.5 AUTOF. TCTC | SCREW | VIS | SCHRAUBE | TORNILLO | TORNILLO |
| 40 | 420461 | 1 | SCHEDA CHOPPER 60A | CHOPPER CARD | VARIATEUR ELECTRONIQUE | ELEKTRONIKKARTE | FICHA CHOPPER | FICHA CHOPPER |
| 41 | 420533 | 1 | PERNO X PEDALINA MARCIA | PIN | AXE | BOLZEN | PERNO | PERNO |

GRUPPO CRUSCOTTO - CS60 II
INSTRUMENT BOARD ASSEMBLY
GROUPE TABLEAU DE BORD
GRUPPE ARMATURENBRETT
GRUPO TABLERO DE INSTRUMENTOS

11



11



| POS. | CODICE | Q.TA | DESCRIZIONE | DENOMINATION | DESCRIPTION | BENENNING | DESCRIPCION |
|------|--------|------|---------------------------------------|----------------------|---------------------------|-----------------------|------------------------|
| 1 | 212340 | 1 | LAMIERA CRUSCOTTO | PLATE | TOLE | PLATTE | CHAPA |
| 2 | 408877 | 8 | VITE D.4.2x13 AUTOF. NICH UNI 6954 | SCREW | VIS | SCHRAUBE | TORNILLO |
| 3 | 409261 | 1 | INTERRUTTORE CON CHIAVI | SWITCH WITH KEY | INTERRUPTEUR A CLEF | SCHLÜSSELSCHALTER | INTERRUPTOR CON LLAVE |
| 3.3 | 409297 | 1 | CHIAVE INTERRUTTORE | KEY | CLEF | SCHLÜSSEL | LLAVE |
| 4 | 409263 | 1 | PULSANTE | PUSH BUTTON | BOUTON POUSSOIR | DRUCKKNOPF | PULSADOR |
| 5 | 409470 | 1 | DEVIATORE BIPOLARE GIALLO | SWITCH | INTERRUPTEUR | SCHALTER | DESVIADOR |
| 6 | 415992 | 1 | COMMUTATORE BIP. GIALLO CON FRECCETTE | COMMUTATOR | COMMUTATEUR | SCHALTUNG | CONMUTADOR |
| 7 | 409772 | 1 | CONTAORE DIGITALE | HOUR METER | COMPTEUR HORAIRE | BETRIEBSSTUNDENZÄHLER | CUENTAHORAS |
| 8 | 411729 | 1 | SCHEDA LIV. BATT. LIQ-GEL 24V | CHECK CARD BATTERIES | PLAQUE CONTROLE BATTERIES | KONTROLLEL. BATTERIEN | FICHA CONTROL BATERIAS |
| 9 | 411999 | 1 | CAPPUCCIO NERO | PROTECTION CAP | CALOTTE DE PROTECTION | SICHERHEITSKAPPE | CAPUCHO DE PROTECCION |
| 10 | 415997 | 1 | DISGIUNTORE DI SICUREZZA 30A | CONTACT BREAKER | DISJONCTEUR SECURITE | AUFTRENNER | INTERRUPTOR SEGURIDAD |
| 11 | 415998 | 1 | DISGIUNTORE DI SICUREZZA 35A | CONTACT BREAKER | DISJONCTEUR SECURITE | AUFTRENNER | INTERRUPTOR SEGURIDAD |
| 12 | 420534 | 1 | ETICHETTA CRUSCOTTO CS60 II | DECAL | ETIQUETTE | SCHILD | ETIQUETA |