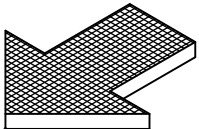
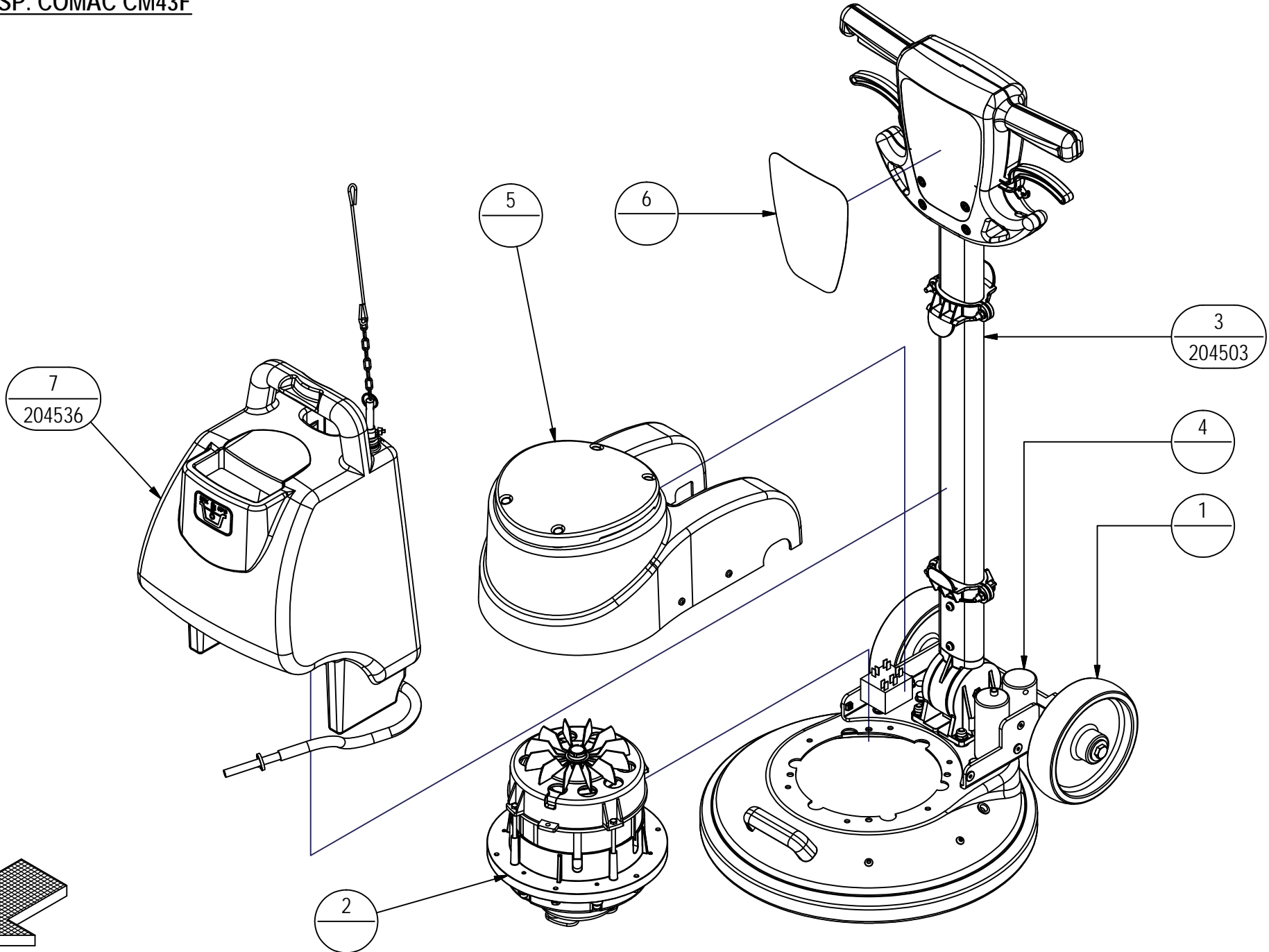


MONOSP. COMAC CM43F

00

-
-
-
-



MONOSP. COMAC CM43F**00**

POS.	CODICE	Q.TA	DESCRIZIONE	DENOMINATION	DESCRIPTION	BENENNUNG	DESCRIPCION
1		1	GRUPPO BASAMENTO F43 RAL7030 COMAC				
2		1	GRUPPO MOTORIDUTTORE F43 220V 50HZ NYLON				
3	204503	1	PREM. MANUBRIO L43/F43 180RPM COMAC				
4		1	GRUPPO IMPIANTO ELETTRICO F43 220V				
5		1	GRUPPO CARTER F43 RAL 7030 COMAC/RUFFO				
6		1	ETICHETTA MANUBRIO COMAC CM17F				
7	204536	1	GRUPPO SERBATOIO F43 COMAC RAL 7030	TANK ASSY	GROUPE RESERVOIR	TANK GRUPPE	GRUPO TANQUE

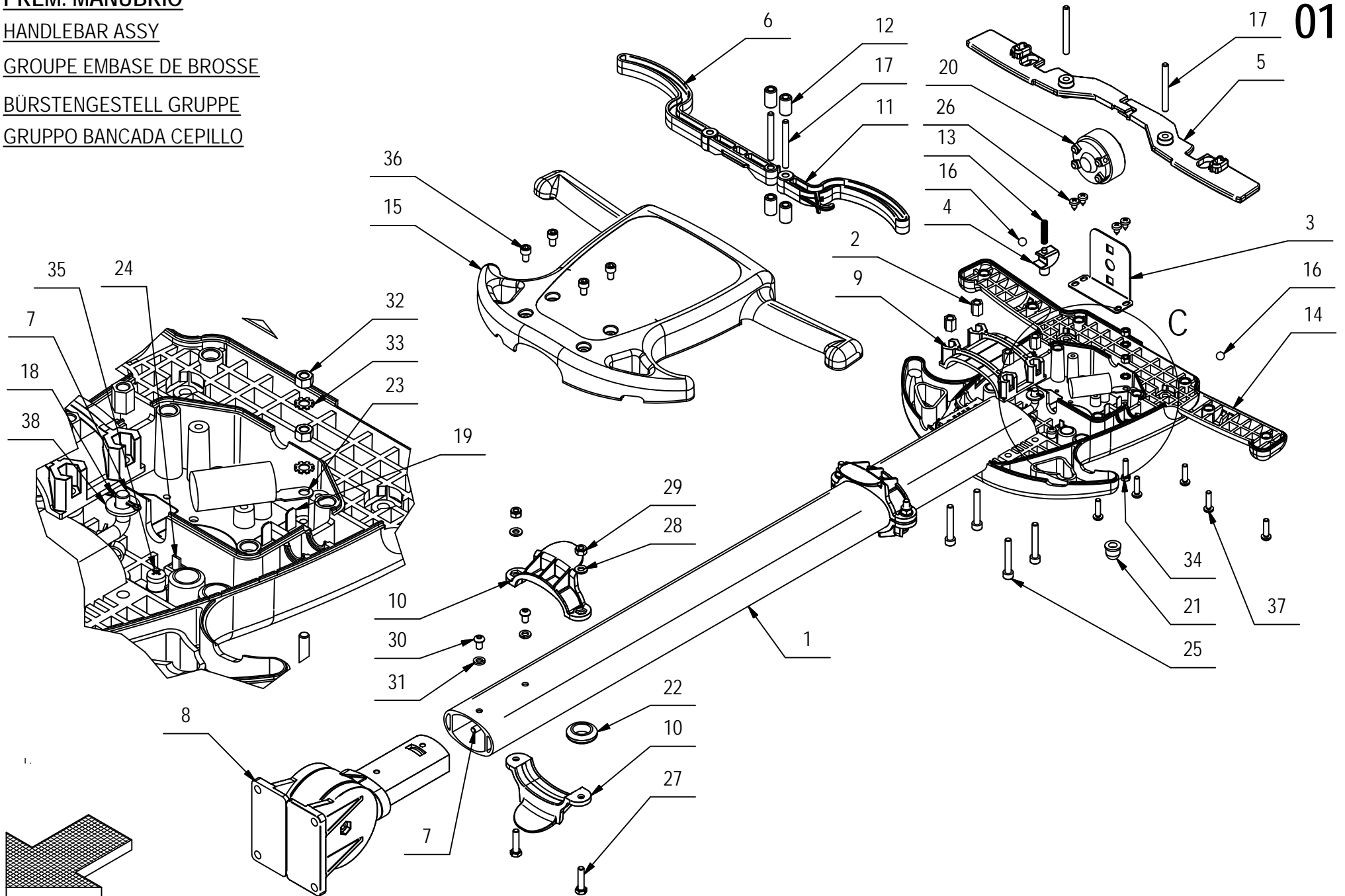
PREM. MANUBRIO

HANDLEBAR ASSY

GROUPE EMBASE DE BROSSE

BÜRSTENGESTELL GRUPPE

GRUPPO BANCADA CEPILLO

01

PREM. MANUBRIO

01

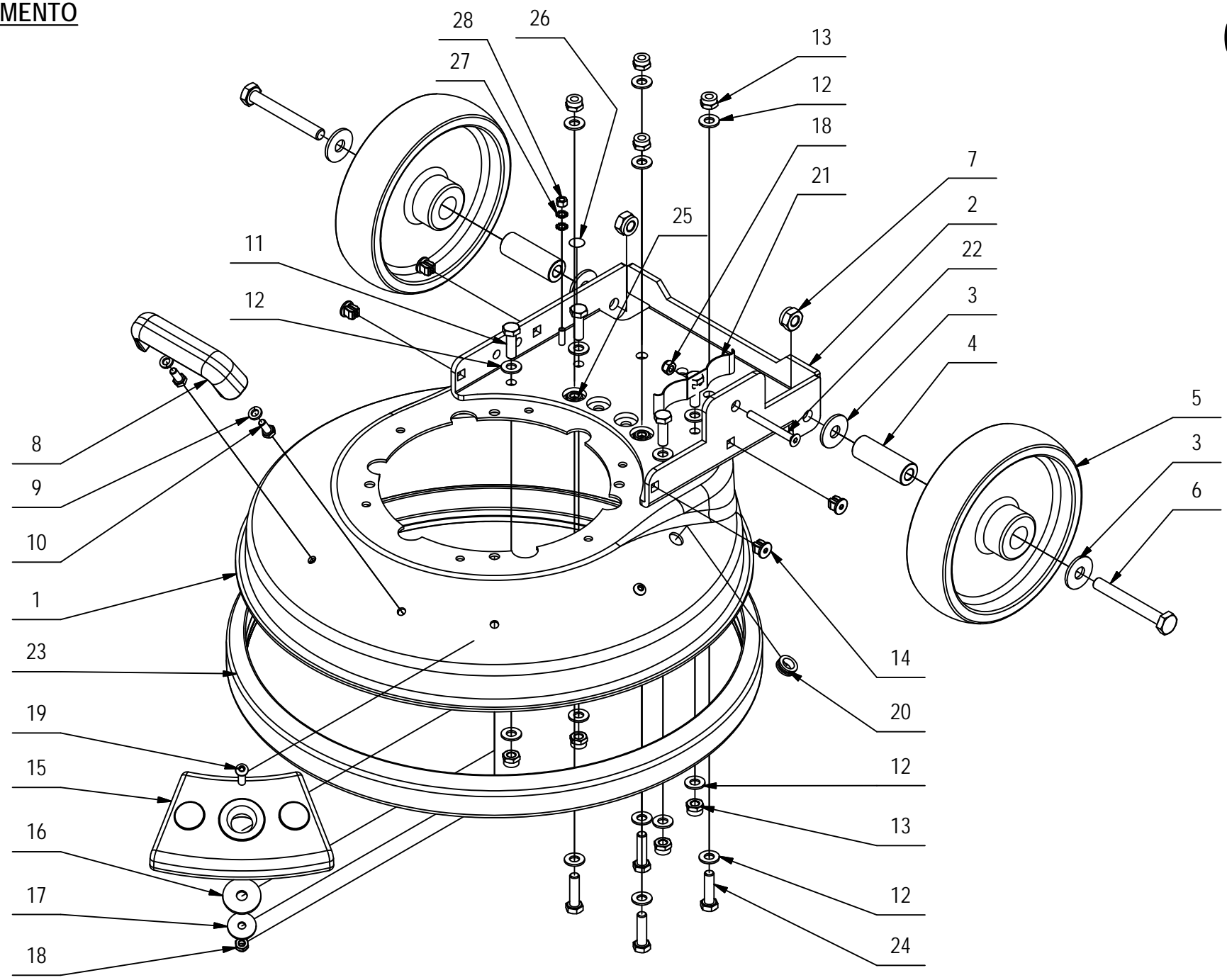
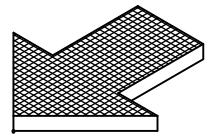
POS.	QTÀ	CODICE	DESCRIZIONE	DESCRIPTION	DESCRIPTION	BENENNUNG	DESCRIPCION
1	1	204430	TUBO MANUBRIO OVALE 70x40 L=768	PIPE	TUBE	ROHR	TUBO
2	4	204428	COLONNETTA CH10 M6 H=13 AVP	STUD BOLT	TIGE	GEWINDEBOLZEN	PRISIONERO
3	1	416489	SQUADA SUPP. INTERRUETTORE	SUPPORT	SUPPORT	HALTERUNG	SOPORTE
4	1	416490	PULSANTE ABILITAZIONE LEVA INT.	PUSH BUTTON	BOUTON POUSSOIR	DRUCKKNOPF	PULSADOR
5	2	416491	LEVA COMANDO INTERRUETTORE	LEVER	LEVIER	HEBEL	PALANCA
6	1	416493	LEVA SGANCIO MANUBRIO UNIVERSALE	LEVER	LEVIER	HEBEL	PALANCA
7	1	416494	ASTA SGANCIO MANUBRIO A SCATTI	ROD	TIGE	STANGE	VARILLA
8	1	204491	PREM. SNODO MANUBRIO FINE CORSA	JOINT ASSY	GROUPE DE JOINT	GELENK GRUPPE	GRUPO ARTICULATION
9	1	416500	STAFFA TUBO MANUBRIO	SUPPORT	ATTAQUE	HALTERUNG	SOPORTE FIJADOR
10	4	401128	STAFFA SUPPORTO SERBATOIO	SUPPORT	ATTAQUE	HALTERUNG	SOPORTE FIJADOR
11	1	416504	LEVA RUBINETTO SERBATOI ECOLAB	LEVER	LEVIER	HEBEL	PALANCA
12	4	204392	BOCCOLA D=12 d=6 S=20 Fe360B	BUSHING	BAGUE	BUCHSE	CASQUILLO
13	1	416723	MOLLA LEVA DI BLOCCO	SPRING	RESSORT	FEDER	RESORTE
14	1	416747	CORPO MANUBRIO L43 COMAC RAL 7030	HANDLE BAR BODY	CORPS DE TIMON	FÜHRUNGSHOLMKÖRPER	CUERPO MANILLAR
15	1	416748	COPERCHIO MANUBRIO L43 COMAC RAL 7030	HANDLE BAR COVER	COUVERCLE DE TIMON	DECKEL FÜHRUNGSHOLM	TAPA MANILLAR
16	2	416768	SFERA DIAM.8	BALL	BILLE	KUGEL	ESFERA
17	4	204524	SPINA D=6 L=57 AVP	SPRING PIN	FOURCHETTE	SPANNSTIFT	PASADOR ELASTICO
18	1	409382	COPIGLIA D2 X20 UNI 1336	SPLIT PIN	GOUPILLE	SPLINT	PASADOR DE ALETAS
19	1	409509	DISGIUNTORE DI SIC. 8A	CONTACT BREAKER	DISJONCTEUR	AUFTRENNER	DISYUNTOR MECANICO
20	1	416811	INTERRUPTORE AVVIAMENTO	SWITCH	INTERRUPTEUR	SCHALTER	INTERRUPTOR
21	1	416817	CAPPUCCIO DISGIUNTORE	PROTECTION CAP	CALOTTE DE PROTECTION	SICHERHEITSKAPPE	CAPUCHO DE PROTECCION
22	1	416820	PASSACAVO PER FORO D.25 Di=15	FAIRLEAD	PASSE-CABLE	KABELDURCHGANG	GUIACABLE
23	1	409822	FILTRO ANTIDISTURBO 0,25µF +1X1MH	FILTER	FILTRE	FILTER	FILTRO
24	2	416828	FASCETTA PL.4,8X200 - OCC.D.5 RUFFO	CLAMP	COLLIER	BRIDE	ABRAZADERA
25	4	408802	VITE M6X40 TCEI UNI 5931 FP ZINC	SCREW	VIS	SCHRAUBE	TORNILLO
26	4	408886	VITE D.4,8x9,5 AUTOF. NICH UNI 6954	SCREW	VIS	SCHRAUBE	TORNILLO
27	4	407669	VITE M6x25 TE UNI 5739 ZINC	SCREW	VIS	SCHRAUBE	TORNILLO
28	4	409156	ROSETTA 6x12x1,6 UNI 6592 ZINC	WASHER	RONDELLE	UNTERLAGSCHEIBE	ARANDELA
29	4	409082	DADO M6x6 AUTOBL UNI 7474 ZINC	LOCK NUT	ECROU AUTOFREINES	SICHERUNGSMUTTER	TUERCA AUTOBLOCANTE
30	2	408782	VITE M6X10 TC UNI 6107 A2	SCREW	VIS	SCHRAUBE	TORNILLO
31	2	409164	ROSETTA GROVER 6x2,5x1,8 ASA B27 ZINC	LOCK WASHER	RONDELLE FREIN	ZAHNSCHEIBE	ARANDELLA DENTADA
32	2	409036	DADO M5x5 UNI 5587 ZINC	NUT	ECROU	MUTTER	TUERCA
33	2	409334	ROSETTA DENT. EST. D.5 DIN 6798	WASHER	RONDELLE	UNTERLAGSCHEIBE	ARANDELA
34	1	407647	VITE M5x20 TE UNI 5739 ZINC	SCREW	VIS	SCHRAUBE	TORNILLO
35	2	408885	VITE D.4,8x19 AUTOF. NICH UNI6954	SCREW	VIS	SCHRAUBE	TORNILLO
36	4	408805	VITE M6x10 TCEI UNI 5931 ZINC	SCREW	VIS	SCHRAUBE	TORNILLO
37	10	408506	VITE D.5X20 AUTOF. POLI LOCK	SCREW	VIS	SCHRAUBE	TORNILLO
38	1	409175	ROSETTA 8x17x1.6 UNI 6592 ZINC.	WASHER	RONDELLE	UNTERLAGSCHEIBE	ARANDELA

GRUPPO BASAMENTO

02

-
-
-
-

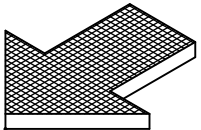
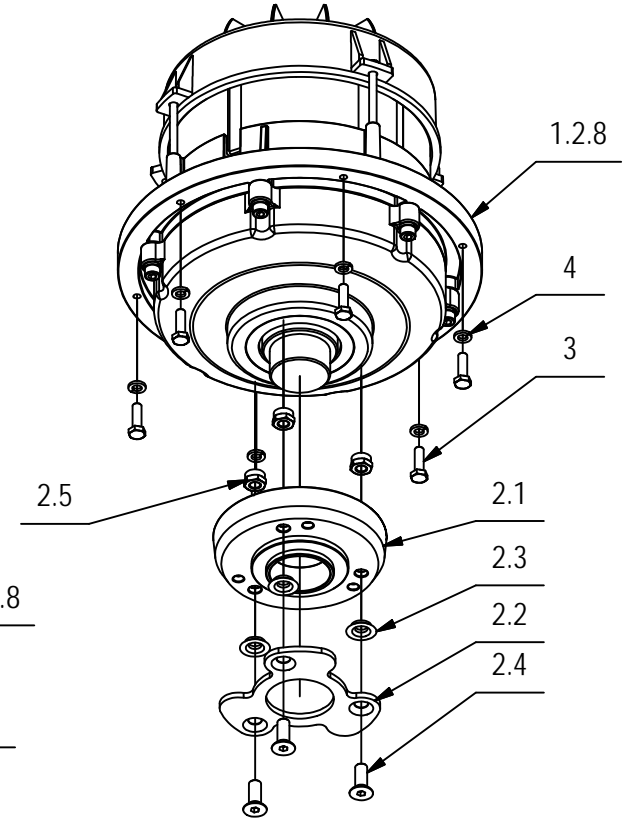
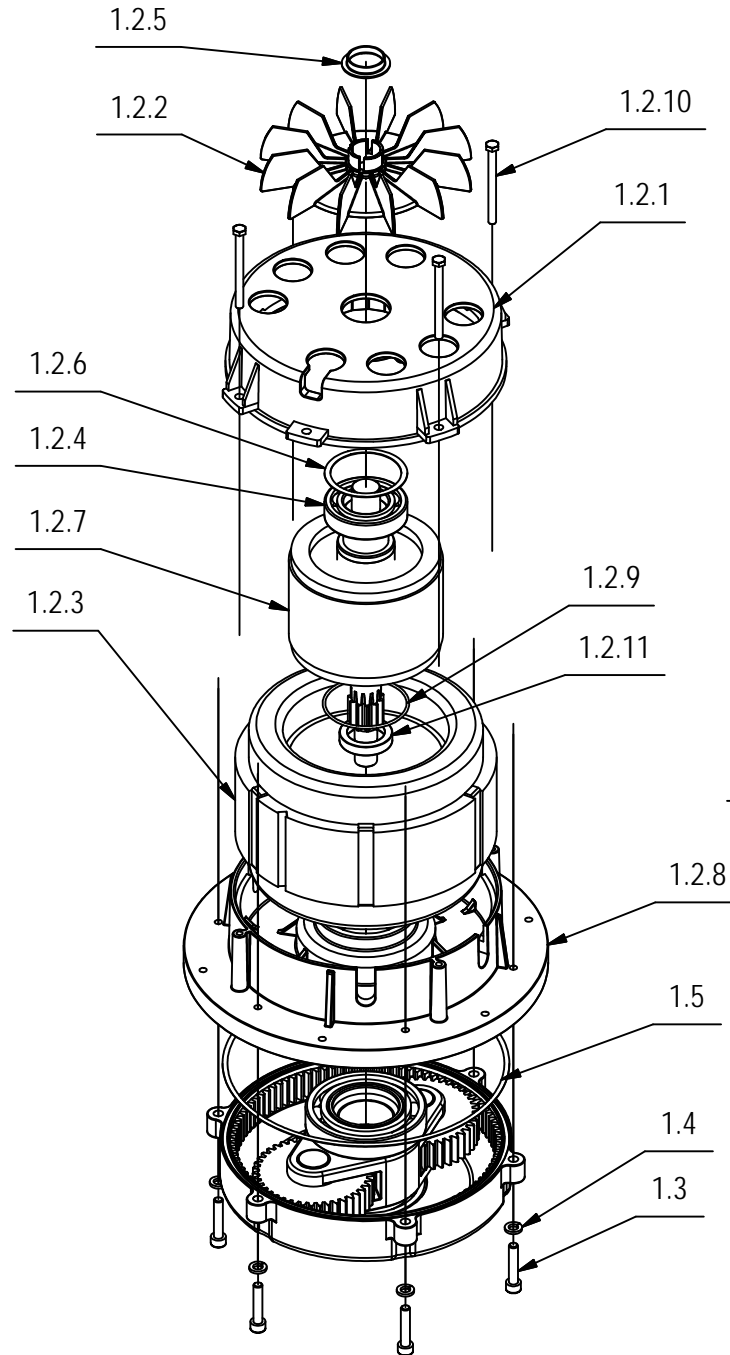
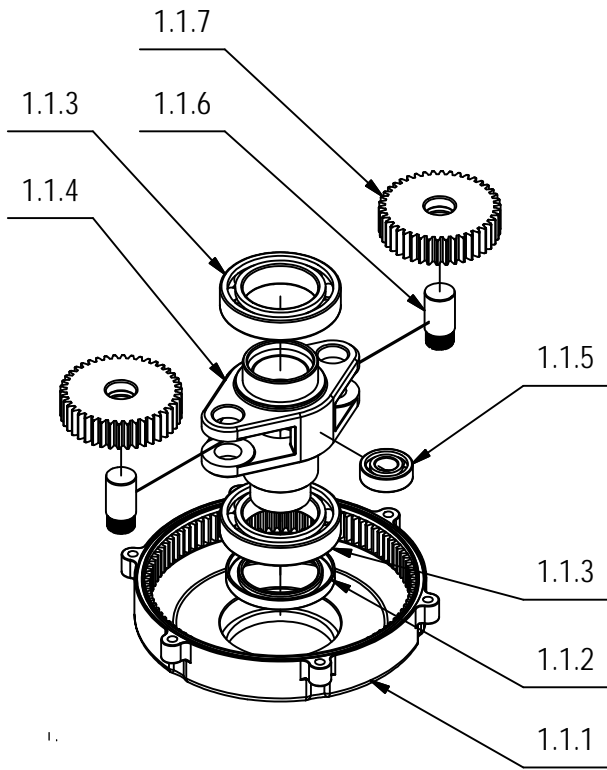
1.



GRUPPO BASAMENTO**02**

Tabella elenco pezzi							
POS.	QTA	CODICE	DESCRIZIONE IT	DESCRIZIONE EN	DESCRIZIONE FR	DESCRIZIONE DE	DESCRIZIONE ES
1	1	204484	BASAMENTO MONOSPAZZOLA F43 RAL7030 COMAC				
2	1	204525	TELAIO FISSAGGIO MANUBRIO F43				
3	4	409194	ROSETTA 11x30x2,5 UNI 6593 ZINC	WASHER 11X30X2,5 UNI 6593	RONDELLE 11X30X2,5 UNI 6593	UNTERLEGSCHIEBE 11X30X2,5	ARANDELA 11X30X2,5 UNI 6593
4	2	416721	BOCCOLA D=20,3 d=10 S=58 OT58	BUSHING	BAGUE	BUCHSE	CASQUILLO
5	2	405705	RUOTA D=175 L=45	WHEEL	ROUE	RAD	RUEDA
6	2	416695	VITE M10x80 TE UNI 5737 FP ZINC	SCREW	VIS	SCHRAUBE	TORNILLO
7	2	409090	DADO M10x10 AUTOBL. UNI 7474 ZINC	LOCK NUT	ECROU AUTOFREINES	SICHERUNGSMUTTER	TUERCA AUTOBLOCANTE
8	1	410271	MANIGLIA MT105 M6				
9	2	409164	ROSETTA GROVER 6x2,5x1,8 ASA B27 ZINC	LOCK WASHER	RONDELLE FREIN	ZAHNSCHIEBE	ARANDELLA DENTADA
10	2	407661	VITE M6x14 TE UNI 5739 ZINC	SCREW	VIS	SCHRAUBE	TORNILLO
11	4	408674	VITE M8x25 TE UNI 5739 ZINC	SCREW	VIS	SCHRAUBE	TORNILLO
12	16	409175	ROSETTA 8x17x1.6 UNI 6592 ZINC.	WASHER	RONDELLE	UNTERLAGSCHIEBE	ARANDELA
13	8	409085	DADO M8x8.5 AUTOBL. UNI 7474 ZINC	LOCK NUT	ECROU AUTOFREINES	SICHERUNGSMUTTER	TUERCA AUTOBLOCANTE
14	4	416513	TAPPO A PRESSIONE VITE AUTOF. 4.8	CAP	CAPUCHON	KAPPE	TAPON
15	2	416461	CONTRAPPESO F43				
16	2	409180	ROSETTA 9x32x2.5 UNI 6593 ZINC	WASHER	RONDELLE	UNTERLAGSCHIEBE	ARANDELA
17	2	409162	ROSETTA 6,5x24x2 UNI 6593 ZINC	WASHER	RONDELLE	UNTERLAGSCHIEBE	ARANDELA
18	3	409082	DADO M6x6 AUTOBL UNI 7474 ZINC	LOCK NUT	ECROU AUTOFREINES	SICHERUNGSMUTTER	TUERCA AUTOBLOCANTE
19	2	416778	VITE M6x25 TCBEI ISO 7380 ZINC	SCREW	VIS	SCHRAUBE	TORNILLO
20	1	416056	PASSACAPO FORO D=14 d=11				
21	1	416540	STAFFA CONDENSATORI				
22	1		VITE M6x55 TPSEI UNI 5933 ZINC.				
23	1	416539	PROFILO PARAPURTI L43	BUMPER	BUTEE	PUFFER	PARACHOQUES
24	4	408676	VITE M8x30 TE UNI 5739 ZINC	SCREW	VIS	SCHRAUBE	TORNILLO
25	2	409057	DADO M8x4 DIN 439 A2	NUT	ECROU	MUTTER	TUERCA
26	1	416649	ETICHETTA CAVI MASSA D=13	DECAL	ETIQUETTE	SCHILD	ETIQUETA
27	2	409334	ROSETTA DENT. EST. D.5 DIN 6798	WASHER	RONDELLE	UNTERLAGSCHIEBE	ARANDELA
28	1	409036	DADO M5x5 UNI 5587 ZINC	NUT	ECROU	MUTTER	TUERCA

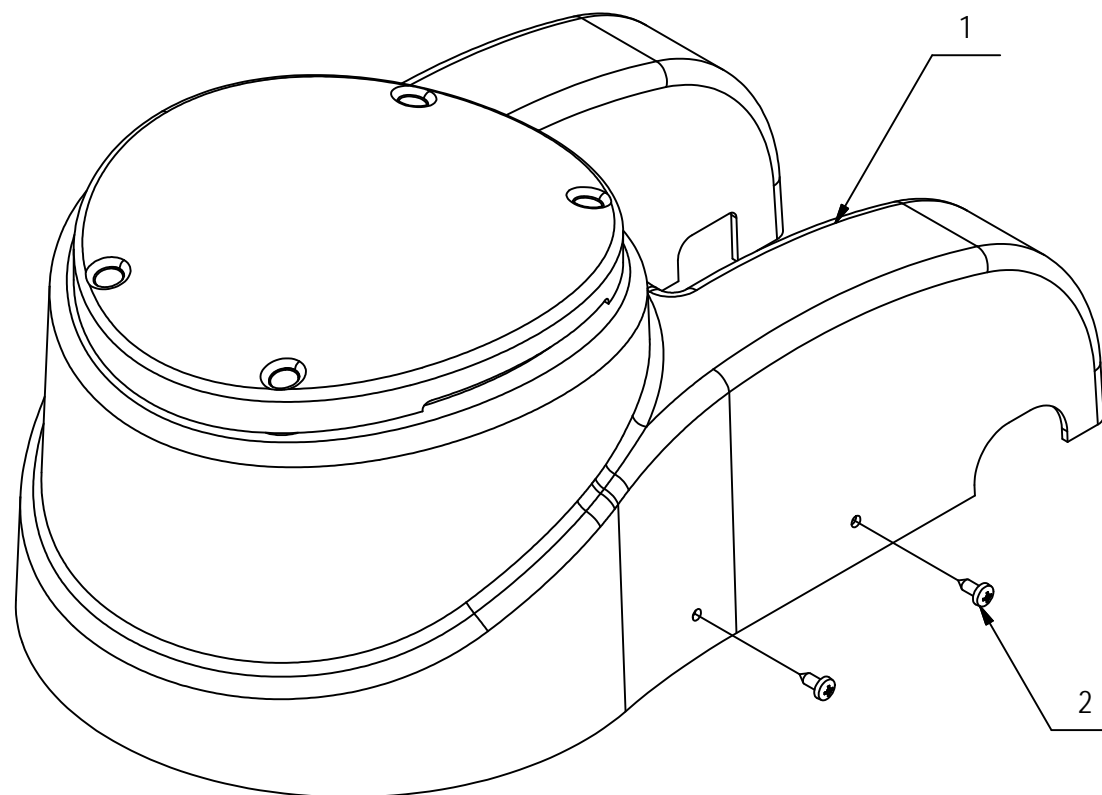
GRUPPO MOTORIDUTTORE



GRUPPO MOTORIDUTTORE**03**

Tabella elenco pezzi							
POS.	QTÀ	CODICE	DESCRIZIONE IT	DESCRIZIONE EN	DESCRIZIONE FR	DESCRIZIONE DE	DESCRIZIONE ES
1	1	212130	MOTORIDUTTORE F43 1100W 230V 50HZ NYLON				
1.1	1	204523	PREM. RIDUTTORE EPICICLOIDALE F43 NYLON				
1.1.1	1	204380	CORONA RID. F43 Z=97 M=1,75 DP=175,7				
1.1.2	1	416770	PARAOLIO 50x72x8 DOPPIO LABBRO TIPO TC				
1.1.3	2	408450	CUSCINETTO 6010 2RS 50x80x16	BEARING	ROULEMENT	LAGER	COJINETE
1.1.4	1	204438	SUPPORTO PLANETARI F43				
1.1.5	1	408427	CUSCINETTO 6202 2RS 15x35x11	BEARING	ROULEMENT	LAGER	COJINETE
1.1.6	2	416469	PERNO INGRANAGGIO D=20				
1.1.7	2	416468	INGRANAGGIO Z=42 M=1,75 DP=76,1 NYLON				
1.2	1	204397	PREM. MOTORE F43 1100W 230V 50HZ				
1.2.1	1	204435	SCUDO MOTORIDUTTORE				
1.2.2	1	416464	VENTOLA DI RAFFREDDAMENTO H=25				
1.2.3	1	416462	STATORE MOTORE H=60 GR112				
1.2.4	2	408446	CUSCINETTO 6006-2RS 30x55x13				
1.2.5	1	416465	COLLARINO FISSAGGIO VENTOLA				
1.2.6	1	416463	ANELLO COMPENSAZIONE D=55 S=0,5				
1.2.7	1	204436	ALBERO MOTORE F43 COMPLETO DI ROTORE				
1.2.8	1	204437	FLANGIA MOTORE SCATOLA INGRANAGGI F43				
1.2.9	1	416773	O-RING 2212 53,67x1,78				
1.2.10	4	407654	VITE M5X60 TE UNI 5737 FP A2				
1.2.11	1	416769	PARAOLIO 25x35x7 DOPPIO LABBRO TC				
1.3	6	408798	VITE M6x30 TCEI UNI 5931 ZINC	SCREW	VIS	SCHRAUBE	TORNILLO
1.4	6	409164	ROSETTA GROVER 6x2,5x1,8 ASA B27 ZINC	LOCK WASHER	RONDELLE FREIN	ZAHNSCHEIBE	ARANDELLA DENTADA
1.5	1	416772	O-RING 3725 183,83X2,62				
2	1	204539	PREM. ATTACCO FLANGIA WIRBEL				
2.1	1	204423	SUPPORTO ATTACCO FLANGIA TIPO WIRBEL				
2.2	1	206829	FLANGIA DI ATTACCO SPAZZOLA	FLANGE	FLASQUE	FLANSCH	BRIDA
2.3	3	204329	DISTANZIALE ATTACCO SPAZZOLA	SPACER	ENTRETOISE	DISTANZHUELSE	DISTANCIADOR
2.4	3	408981	VITE M8x22 TPSEI UNI5933 ZINC	SCREW	VIS	SCHRAUBE	TORNILLO
2.5	3	409085	DADO M8x8.5 AUTOBL. UNI 7474 ZINC	LOCK NUT	ECROU AUTOFREINES	SICHERUNGSMUTTER	TUERCA AUTOBLOCANTE
3	6	407666	VITE M6X20 TE UNI 5739 ZINC	SCREW	VIS	SCHRAUBE	TORNILLO
4	6	409164	ROSETTA GROVER 6x2,5x1,8 ASA B27 ZINC	LOCK WASHER	RONDELLE FREIN	ZAHNSCHEIBE	ARANDELLA DENTADA

-
-
-
-



1.

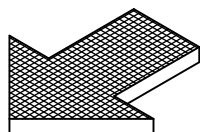


Tabella elenco pezzi

POS.	QTA	CODICE	DESCRIZIONE IT	DESCRIZIONE EN	DESCRIZIONE FR	DESCRIZIONE DE	DESCRIZIONE ES
1	1	416517	CARTER MOTORE COMPLETO F43 RAL 7030				
2	4	408883	VITE D.4,8x13 TCTC AUTOF. NICH UNI 6954	SCREW	VIS	SCHRAUBE	TORNILLO

KIT SERBATOIO

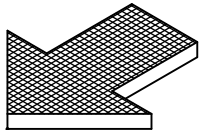
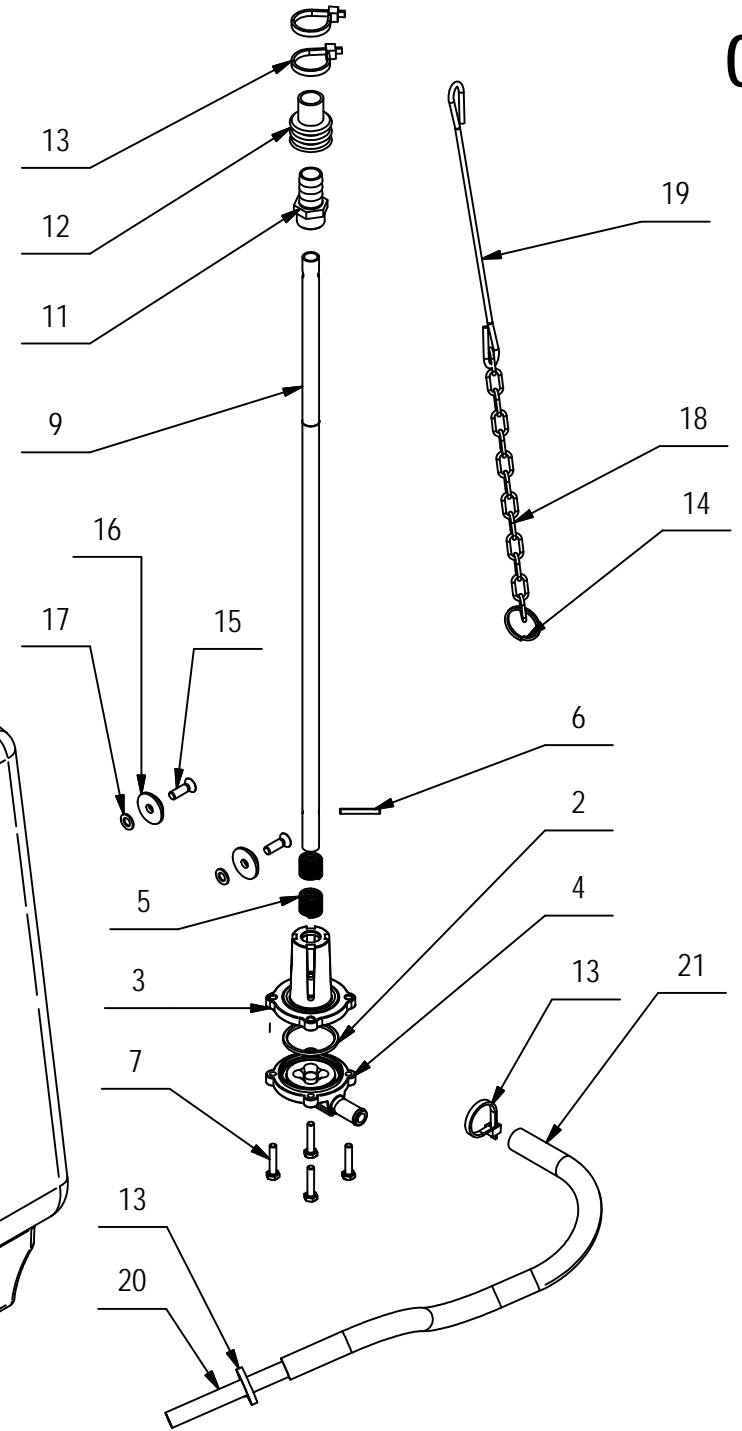
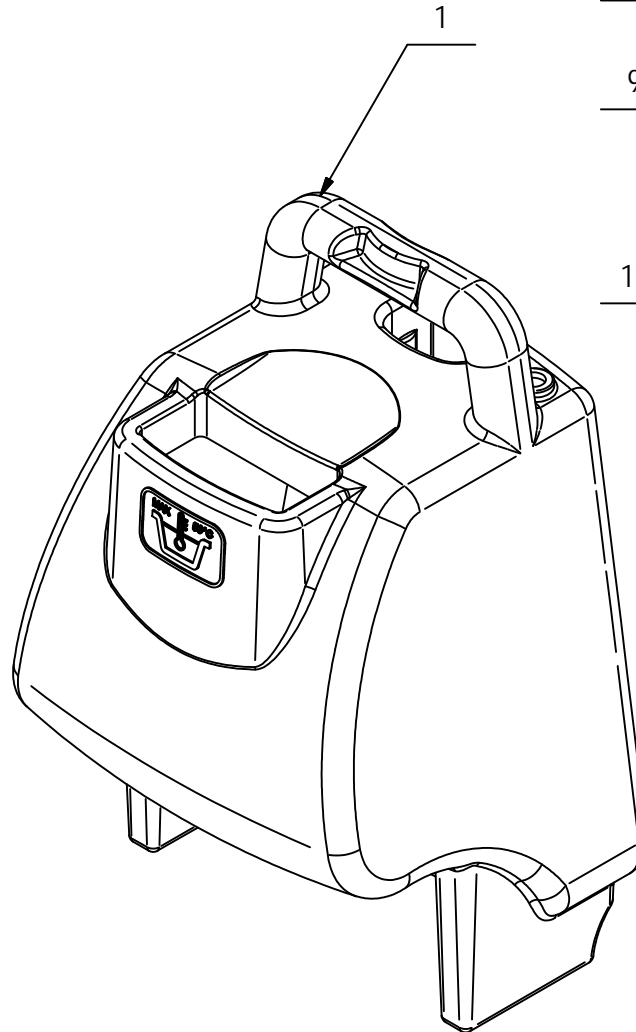
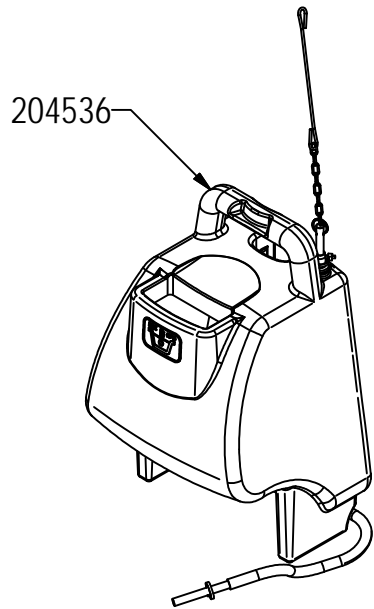
TANK KIT

RESERVOIR KIT

TANK KIT

TANQUE KIT

06



GRUPPO SERBATOIO

06

Tabella elenco pezzi

POS.	QTÀ	CODICE	DESCRIZIONE IT	DESCRIPTION	DESCRIPTION	BENENNUNG	DESCRIPCION
1	1	416756	SERBATOIO SOLUZIONE L43 COMAC RAL 7030	TANK	RESERVOIR	TANK	TANQUE
2	2	408612	GUARNIZIONE OR 28,25x2,62	GASKET	JOINT	DICHTUNG	JUNTA
3	1	401129	GUIDA ASTA RUBINETTO	GUIDE	GUIDE	FÜHRUNG	GUIA
4	1	401130	RUBINETTO USCITA ACQUA	COCK	ROBINET	WASSERHAHN	GRIFO
5	2	408109	MOLLA COMPRESSIONE 13,5X36X1	SPRING	RESSORT	FEDER	RESORTE
6	1	409365	SPINA ELASTICA INOX 3X24 UNI EN ISO 8752	SPRING PIN	FOURCHETTE	SPANNSTIFT	PASADOR
7	4	408634	VITE M4x20 TE UNI 5739 ZINC	SCREW	VIS	SCHRAUBE	TORNILLO
8	1	409849	TAPPO VALVOLA	PLUG	BOUCHON	STOPFEN	TAPON
9	1	416505	ASTA TIRANTE RUBINETTO	ROD	TIGE	STANGE	VARILLA
10	1	416822	TAPPO KSS HP08	CAP	CAPUCHON	KAPPE	TAPON
11	1	410395	PORTAGOMMA DIRITTO 3/8" M D14	CONNECTOR	RACCORD	SCHLAUCHANSCHLUSS	EMPALME TUBO DE GOMA
12	1	204464	SOFFIETTO ACQUA	BELLOWS	SOUFFLET	FALTENBALG	FUELLE
13	4	410275	FASCETTA PLASTICA 3,6x140	CLAMP	COLLIER	BRIDE	ABRAZADERA
14	1	416831	ANELLO DOPPIA D=20 NICHELATO	RING	ANNEAU	RING	ANILLO
15	2	416775	VITE M5X16 TBEI ZINCATA	SCREW	VIS	SCHRAUBE	TORNILLO
16	2	400250	ROSETTA SOTTOVITE D=5X20	SPECIAL WASHER	RONDELLE SPECIALE	UNTERLAGSCHEIBE SPEZIAL	ARANDELA ESPECIAL
17	2	409150	ROSETTA 5X11X1 UNI 6592 ZINC	WASHER	RONDELLE	UNTERLAGSCHEIBE	ARANDELA
18	1	204451	CATENELLA INOX 8 ANELLI SERB. F43	CHAIN	CHAINE	KETTE	CADENA
19	1	400324	TIRANTE TERGIPAVIMENTO D=3	TIE ROD	TIGE	SPANNSTANGE	TIRANTE
20	1	204434	TUBETTO USCITA ACQUA	PIPE	TUBE	ROHR	TUBO
21	1	204389	TUBO D=10 L=400 VITREO	PIPE	TUBE	ROHR	TUBO