

CATALOGO RICAMBI
SPARE PARTS CATALOGUE
CATALOGUE DE PIECES DETACHEES
ERSATZKATALOG
CATALOGO PIEZAS DE REPUESTO



ABILA 17B-20B-42B-52B
ABILA 42BT-52BT

ED. 07-2009

Le descrizioni contenute nella presente pubblicazione non si intendono impegnative. L'azienda pertanto, si riserva il diritto di apportare in qualunque momento, le eventuali modifiche ad organi, dettagli, forniture di accessori, che essa ritiene convenienti per un miglioramento o per qualsiasi esigenza di carattere costruttivo o commerciale. La riproduzione anche parziale dei testi e dei disegni, contenuti nella presente pubblicazione, è vietata ai sensi di legge.

L'azienda si riserva il diritto di apportare modifiche di carattere tecnico e/o di dotazione. Le immagini sono da intendersi di puro riferimento e non vincolanti in termini di design e dotazione.

The contained descriptions in the present publication are not binding. The Manufacturer therefore reserves itself the right to bring in whatever moment possible organs changes, details or supplies of accessories, that it holds convenient for an improvement, or for any demand of constructive or commercial character.

The partial reproduction of the texts and diagrammes contained in the present catalog, is forbidden by law.

The Manufacturer reserves itself the right to bring changes of technical character and/or of endowment. The images are meant of pure reference and not binding in terms of design and endowment.

Les descriptions contenu dans la présente publication ne s'entendent pas contraignant. Le Fabriquant donc, il se réserve le droit d'apporter dans n'importe quel moment, les modifications éventuelles à organes, détails, fournitures d'accessoires, qu'elle croit convenables pour une amélioration ou pour n'importe quel exigence de caractère constructif ou commercial.

La reproduction partielle aussi des textes et des dessins, contenu dans le présent catalogue, elle est prohibée aux termes de la loi.

Le Fabriquant se réserve le droit d'apporter modifications de caractère technique et/ou de dotation. Les images sont à s'entendre en référence pure et pas contraignants en termes de design et dotation.

Die Beschreibungen, welche in der vorliegenden Veröffentlichung vorhanden sind, sind nicht verpflichtend. Die Firma behält sich das Recht vor jederzeit eventuelle Modifikationen an wesentlichen Baugruppen, Details und Zubehör-Teilen durchzuführen, wenn dies für vorteilhaft bewertet wird und zu einer Verbesserung führt oder aufgrund von konstruktiven oder kommerziellen Anforderungen.

Die Vervielfältigung, auch wenn es sich nur um Text-Auszügen oder Abbildungen handelt, der vorliegenden Bedienungsanleitung ist entsprechend dem Gesetz untersagt.

Die Firma behält sich das Recht vor technische Eigenschaften und Ausstattungen zu modifizieren. Die Abbildungen sind zum Verständnis und dienen als Bezug sind nicht bindend in Bezug auf Design und Ausstattung.

Las descripciones contenidas en la presente publicación no son empeñativas. La Empresa por lo tanto se reserva el derecho de aportar en cualquier momento, eventuales modificaciones a órganos, detalles, suministros de accesorios, que ella crea conveniente para una mejoría o por cualquier exigencia de carácter constructivo o comercial.

La reproducción parcial de los textos y los diseños, contenidos en el presente catálogo, está prohibida por la ley.

La Empresa se reserva el derecho a aportar modificaciones de carácter técnico e/o de dotación. Las imágenes son de pura referencia y no vinculantes en términos de diseño y dotación.



CATALOGO RICAMBI

INTRODUZIONE

Il presente vuole essere da guida per l'ordinazione delle parti di ricambio ed è stato realizzato in modo da consentire una rapida identificazione della macchina in tutte le sue versioni e quindi una rapida visualizzazione dei pezzi che la compongono.

MODALITA' DI ORDINAZIONE

Per facilitare la ricerca di magazzino e la spedizione dei pezzi di ricambio, si pregano vivamente i Sigg. Clienti di attenersi alle seguenti norme e specificare sempre :

- modello e numero di matricola della macchina;
- numero di posizione e numero di tavola dove sono rappresentati;
- codice di ordinazione e denominazione;
- quantità dei pezzi desiderati;
- indirizzo esatto e ragione sociale del Committente, completo con l'eventuale recapito per la consegna della merce;
- mezzo di spedizione desiderato. (Nel caso questa voce non sia specificata la Ditta Costruttrice si riserva di usare a sua discrezione il mezzo più opportuno).

SPARE PARTS CATALOGUE

INTRODUCTION

This catalogue is intended to serve as a guide for the ordering of spare parts and is designed to facilitate rapid identification of the machine in all its versions and to rapid location of its component parts.

HOW TO ORDER

For the purpose of simplifying stock searching and the delivery of spare parts, we would ask our customers to observe the following standard procedures, at all times specifying:

- the model and part number of the machine;
- the position number and the number of the table of chart in which the parts appear;
- ordering code and part name;
- quantity of parts required;
- precise address and company status of the purchaser placing the order, complete with address for delivery of the goods;
- shipping means required.

CATALOGUE DES PIECES DE RECHANGE

INTRODUCTION

Le présent catalogue a pour but de guider l'utilisateur dans les commandes de pièces détachées. Il a été réalisé pour faciliter une identification rapide de la machine dans toutes ses versions et permet ainsi un repérage rapide de ses composants.

COMMENT PASSER COMMANDE

Afin de simplifier la recherche dans le magasin et l'expédition des pièces de rechange, nous prions notre clientèle de respecter la procédure suivante en indiquant toujours:

- le modèle et numéro de la machine;
- le numéro de la position et numéro du tableau sur lequel figure la pièce;
- la référence et la dénomination;
- la quantité des pièces demandées;
- l'adresse exacte et la raison sociale de l'acheteur qui passe la commande, en indiquant l'adresse de livraison;
- le moyen de transport désiré (dans le cas où ceci n'est pas précisé l'expéditeur se réserve le droit de choisir le transporteur).

ERSATZTEILKATALOG

EINLEITUNG

Der vorliegende Katalog versteht sich als Führer für Ersatzteile und soll eine rasche Identifikation der Maschine in all ihren Ausführungen ermöglichen und daher ein sofortiges Erkennen der Teile, aus denen sie besteht.

BESTELLVORSCHLAG

Um ein Auffinden im Lager und den Versand der Ersatzteile zu erleichtern, werden die Kunden ersucht, sich an folgende Normen zu halten und immer folgendes anzugeben:

- Modell- und Gerätenummer;
- Positions- und Tafelnummer, wo sie dargestellt sind;
- Bestellnummer und Handelsbezeichnung;
- Menge der gewünschten Teile;
- Genauere Adresse und Firmennamen des Auftraggebers, gemeinsam der ev. Anschrift für die Zusendung der Ware;
- Die gewünschte Versandart (falls nicht angegeben, behält sich der Lieferant das Recht vor, die günstigste Art zu wählen).

CATALOGO PIEZAS DE REPUESTO

INTRODUCCIÓN

Ese catálogo quiere servir cómo guía para pedir las piezas de repuesto y se ha realizado de manera de consentir una rápida identificación de la máquina en todas sus versiones y por consiguiente una rápida individuación de las piezas que la componen.

MODALIDADES DE LOS PEDIDOS

Para la búsqueda en el almacén y el envío de las piezas de repuesto, se ruega encarecidamente a los Sres. Clientes de seguir las reglas siguientes y de especificar siempre:

- el modelo y el número de matrícula de la máquina;
- el número de posición y el número de la tabla donde son representadas;
- el código de pedido y la denominación;
- el número de piezas que se desean;
- las señas exactas y la razón social del Comiteante, indicando también las señas eventuales para la entrega de la mercancía;
- El medio de envío que se desea. (En caso de que ese dato no se haya especificado, la Empresa Constructora se reserva el derecho de utilizar a su elección el medio más adecuado).

SIMBOLOGIA USATA NEL CATALOGO SYMBOLOGY USED IN THE CATALOGUE SIMBOLE DANS LE CATALOGUE SIMBOLGEBRAUCH IM KATALOG SIMBOLOGIA EMPLEADA EN EL CATALOGO

→ I XXXXXXXX

- Codice utilizzato fino alla matricola indicata
- Code used up to the indicated serial number
- Code utilisé jusqu'au numéro indiqué
- Artikel benutzt bis zur angegebenen Nummer
- Código utilizado hasta el número indicado

XXXXXXX I →

- Codice utilizzato dalla matricola indicata
- Code used from the indicated serial number
- Code utilisé a partir du numéro indiqué
- Artikel benutzt ab angegebenen Nummer
- Código utilizado desde el número indicado



SOMMARIO

SUMMARY / SOMMAIRE / INHALTSANGABE / ÍNDICE

- TAV. 01A GRUPPO BASAMENTO ABILA 17B H2O CENTRALE**
SINGLE BRUSH BASE ASSEMBLY / GROUPE PLATEAU DES BROSSES / GRUPPE BÜRSTENGESTELL / GRUPO BANCADA CEPILLO
- TAV. 01B GRUPPO BASAMENTO ABILA 20B H2O CENTRALE**
SINGLE BRUSH BASE ASSEMBLY / GROUPE PLATEAU DES BROSSES / GRUPPE BÜRSTENGESTELL / GRUPO BANCADA CEPILLO
- TAV. 01C GRUPPO BASAMENTO ABILA 42B-BT**
SINGLE BRUSH BASE ASSEMBLY / GROUPE PLATEAU DES BROSSES / GRUPPE BÜRSTENGESTELL / GRUPO BANCADA CEPILLO
- TAV. 01D GRUPPO BASAMENTO ABILA 52B-BT**
SINGLE BRUSH BASE ASSEMBLY / GROUPE PLATEAU DES BROSSES / GRUPPE BÜRSTENGESTELL / GRUPO BANCADA CEPILLO
- TAV. 02A PREM. BASAMENTO ABILA 17B H2O CENTRALE**
SINGLE BRUSH BASE ASSEMBLY / GROUPE PLATEAU DES BROSSES / GRUPPE BÜRSTENGESTELL / GRUPO BANCADA CEPILLO
- TAV. 02B PREM. BASAMENTO ABILA 20B H2O CENTRALE**
SINGLE BRUSH BASE ASSEMBLY / GROUPE PLATEAU DES BROSSES / GRUPPE BÜRSTENGESTELL / GRUPO BANCADA CEPILLO
- TAV. 02C PREM. BASAMENTO ABILA 42B-BT**
SINGLE BRUSH BASE ASSEMBLY / GROUPE PLATEAU DES BROSSES / GRUPPE BÜRSTENGESTELL / GRUPO BANCADA CEPILLO
- TAV. 02D PREM. BASAMENTO ABILA 52B-BT**
SINGLE BRUSH BASE ASSEMBLY / GROUPE PLATEAU DES BROSSES / GRUPPE BÜRSTENGESTELL / GRUPO BANCADA CEPILLO
- TAV. 03A GRUPPO TELAIO ABILA 17-20 B**
FRAME ASSEMBLY / GROUPE DE CHASSIS / GRUPPE RAHMEN / GRUPO BASTIDOR
- TAV. 03B GRUPPO TELAIO ABILA 42-52 B**
FRAME ASSEMBLY / GROUPE DE CHASSIS / GRUPPE RAHMEN / GRUPO BASTIDOR
- TAV. 03C GRUPPO TELAIO ABILA 42-52 BT**
FRAME ASSEMBLY / GROUPE DE CHASSIS / GRUPPE RAHMEN / GRUPO BASTIDOR
- TAV. 04A PREM. TERGIPAVIMENTO ABILA 17-42-52**
SQUEEGEE ASSEMBLY / ENSEMBLE DE SUCEUR / SAUGFUSSGRUPPE / GRUPO LIMPIADORES DE SUELO
- TAV. 04B PREM. TERGIPAVIMENTO ABILA 20**
SQUEEGEE ASSEMBLY / ENSEMBLE DE SUCEUR / SAUGFUSSGRUPPE / GRUPO LIMPIADORES DE SUELO
- TAV. 05A GRUPPO COMANDO TERGIPAVIMENTO ABILA B**
SQUEEGEE CONTROL ASSEMBLY / GROUPE COMMANDE DE SUCEUR / SAUGFUSSBETÄTIGUNG / MANDO LIMPIAPAVIMENTOS
- TAV. 05B GRUPPO COMANDO TERGIPAVIMENTO ABILA BT**
SQUEEGEE CONTROL ASSEMBLY / GROUPE COMMANDE DE SUCEUR / SAUGFUSSBETÄTIGUNG / MANDO LIMPIAPAVIMENTOS
- TAV. 06 GRUPPO SERBATOI ABILA**
TANKS ASSEMBLY - ACCESSORIES / GROUPE DE RESERVOIRS - ACCESSOIRES / GRUPPE TANKS - ZUBEHURTEILE / GRUPO TANQUES - ACCESORIOS
- TAV. 07 GRUPPO ASPIRAZIONE ABILA**
SUCTION ASSEMBLY / GROUPE DE ASPIRATION / SAUGGRUPPE / GRUPO DE ASPIRACION
- TAV. 08 GRUPPO IMPIANTO IDRICO ABILA**
WATER UNIT / GROUPE HYDRIQUE / WASSERGRUPPE / GRUPO AGUA



- TAV. 09A** **GRUPPO IMPIANTO ELETTRICO ABILA B**
ELECTRONICAL CONTROL ASSEMBLY / ENSEMBLE COMMANDE ELECTR. / ELEKRONISCHE ANLAGE / GRUPO CONTROLES ELECTR.
- TAV. 09B** **GRUPPO IMPIANTO ELETTRICO ABILA BT**
ELECTRONICAL CONTROL ASSEMBLY / ENSEMBLE COMMANDE ELECTR. / ELEKRONISCHE ANLAGE / GRUPO CONTROLES ELECTR.
- TAV. 10A** **PREM. MANUBRIO ABILA B**
HANDLE BAR ASSEMBLY / GROUPE DE TIMON / FUHRUNGSHOLMGRUPPE / GRUPO MANILAR
- TAV. 10B** **PREM. MANUBRIO ABILA BT**
HANDLE BAR ASSEMBLY / GROUPE DE TIMON / FUHRUNGSHOLMGRUPPE / GRUPO MANILAR
- TAV. 11** **PREM. IMPIANTO ELETTRICO ABILA B-BT**
ELECTRONICAL CONTROL ASSEMBLY / ENSEMBLE COMMANDE ELECTR. / ELEKRONISCHE ANLAGE / GRUPO CONTROLES ELECTR.
- TAV. 12A** **KIT CONTAORE ABILA B**
HOURMETER / COMPTEUR HORAIRE / BETRIEBSSTUNDENZAHLER / CUENTAHORAS
- TAV. 12B** **KIT CONTAORE ABILA BT**
HOURMETER / COMPTEUR HORAIRE / BETRIEBSSTUNDENZAHLER / CUENTAHORAS
- TAV. 13** **UNITÀ CARICABATTERIA ESTERNA**
ASSEMBLY BATTERY CHARGER / GROUPE CARGHEUR BATTERIES / GRUPPE BATTERIE LADEGERATE / GRUPO CARGADOR DE BATERIAS
-

GRUPPO BASAM. ABILA 17B MOT. FIL.

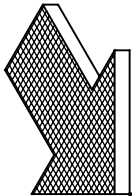
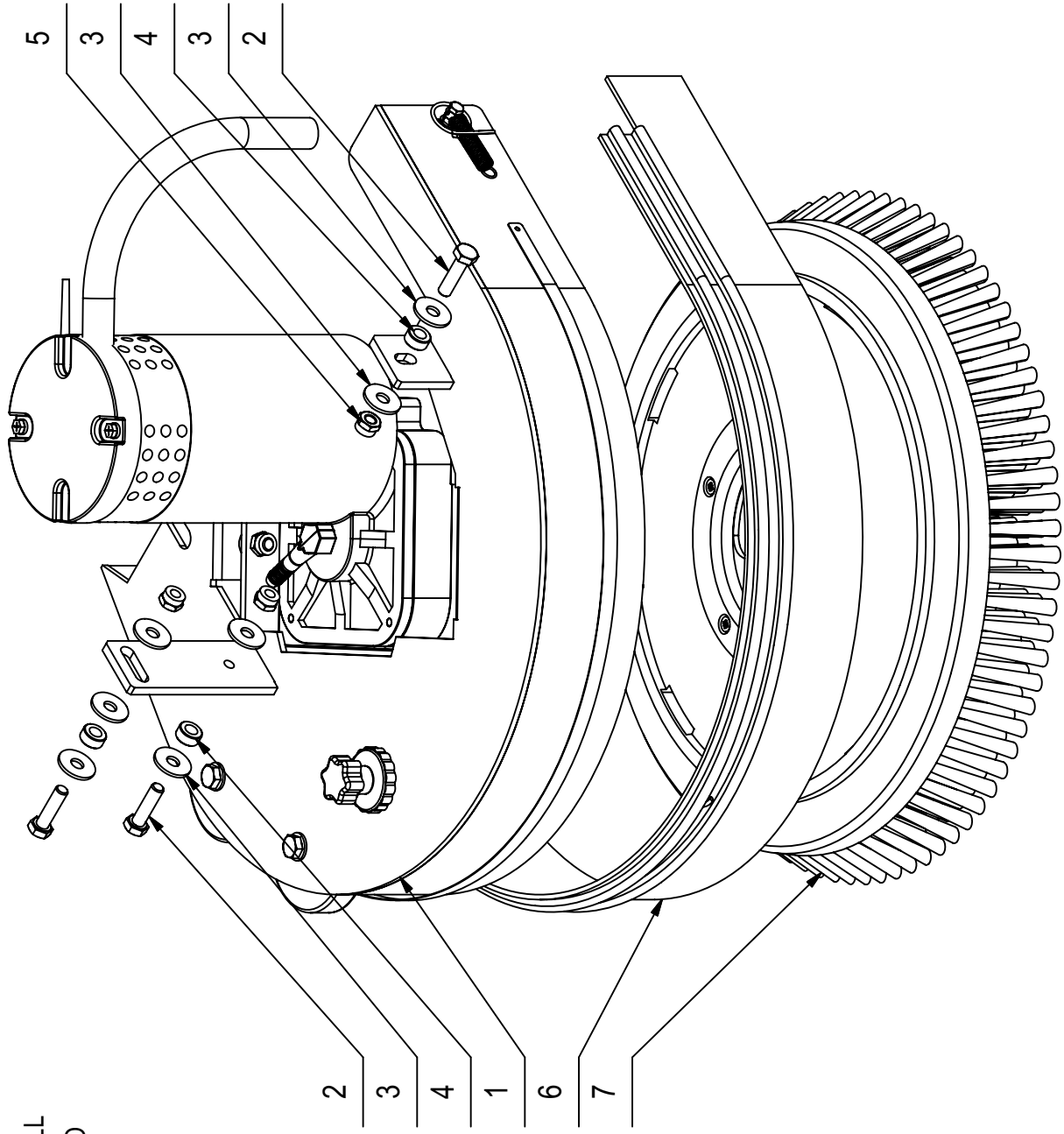
BRUSH BASE ASSEMBLY

GRUPE PLATEAU DES BROSSES

GRUPPE BÜRSTENGESTELL

GRUPO BANCADA CEPILLO

01A



GRUPPO BASAM. ABILA 17B MOT. FIL.**01A**

| POS. | QTÀ | CODICE | DESCRIZIONE | DESCRIPTION | DESCRIPTION | BENENNUNG | DESCRIPCION |
|------|-----|--------|---|---------------------|---------------------------|-----------------------|-----------------------|
| 1 | 1 | 217630 | PREM. BASAMENTO ABILA 17 MOT. FILETTATO | BRUSH BASE ASSEMBLY | GRUPE PLATEAU DES BROSSES | GRUPPE BÜRSTENGESTELL | GRUPO BANCADA CEPILLO |
| 2 | 3 | 408676 | VITE M8x30 TE UNI 5739 ZINC | SCREW | VIS | SCHRAUBE | TORNILLO |
| 3 | 7 | 409179 | ROSETTA 9x24x2,5 UNI 6593 ZINC | WASHER | RONDELLE | UNTERLAGSCHEIBE | ARANDELA |
| 4 | 3 | 408041 | BOCCOLA D=14,9 D=8,25 S=7 OT58 | BUSHING | BAGUE | BUCHSE | CASQUILLO |
| 5 | 3 | 409085 | DADO M8x8.5 AUTOBL. UNI 7474 ZINC | LOCK NUT | ECROU AUTOFREINES | SICHERUNGSMUTTER | TUERCA AUTOBLOCANTE |
| 6 | 1 | 209678 | PARASPRUZZI L=1190 H=85 | SPLASH GUARD | BAVETTE DE PROTECTION | SPRITZGUMMI | PARASALPICADURAS |
| 7 | 1 | 405653 | SPAZZOLA D=420 PPL 0,70 ATTACCO WIRBEL | BRUSH | BROSSE | BÜRSTE | CEPILLO |

01B

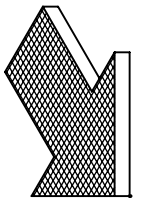
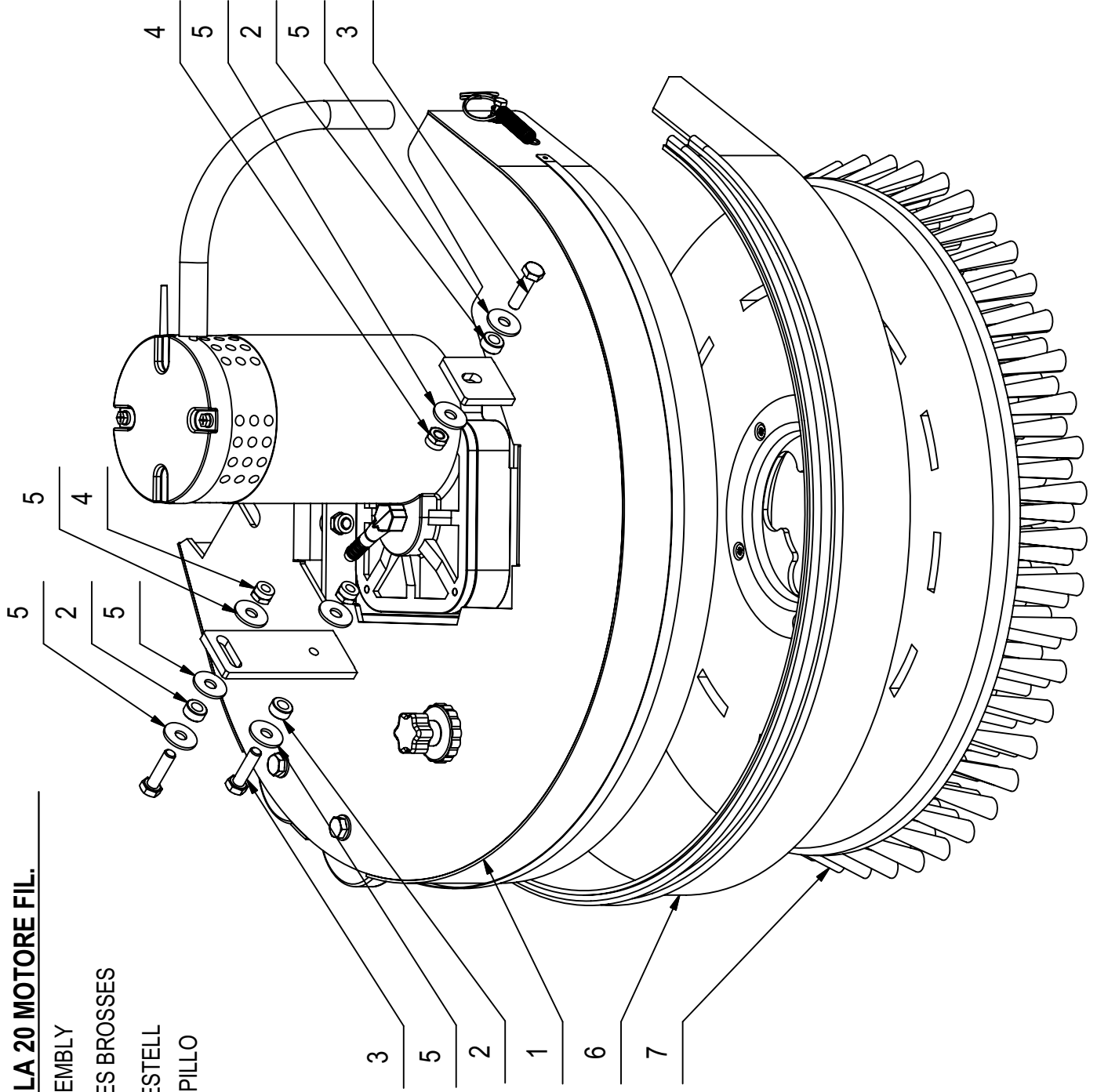
GRUPPO BAS. ABILA 20 MOTORE FIL.

BRUSH BASE ASSEMBLY

GRUPE PLATEAU DES BROSSES

GRUPPE BÜRSTENGESTELL

GRUPO BANCADA CEPILLO



GRUPPO BAS. ABILA 20 MOTORE FIL.**01B**

| POS. | QTÀ | CODICE | DESCRIZIONE | DESCRIPTION | DESCRIPTION | BENENNUNG | DESCRIPCION |
|------|-----|--------|---|---------------------|---------------------------|-----------------------|-----------------------|
| 1 | 1 | 217633 | PREM. BASAMENTO ABILA 20 MOT. FILETTATO | BRUSH BASE ASSEMBLY | GRUPE PLATEAU DES BROSSES | GRUPPE BÜRSTENGESTELL | GRUPO BANCADA CEPILLO |
| 2 | 3 | 408041 | BOCCOLA D=14,9 D=8,25 S=7 OT58 | BUSHING | BAGUE | BUCHSE | CASQUILLO |
| 3 | 3 | 408676 | VITE M8x30 TE UNI 5739 ZINC | SCREW | VIS | SCHRAUBE | TORNILLO |
| 4 | 3 | 409085 | DADO M8x8.5 AUTOBL. UNI 7474 ZINC | LOCK NUT | ECROU AUTOFREINES | SICHERUNGSMUTTER | TUERCA AUTOBLOCANTE |
| 5 | 7 | 409179 | ROSETTA 9x24x2,5 UNI 6593 ZINC | WASHER | RONDELLE | UNTERLAGSCHEIBE | ARANDELA |
| 6 | 1 | 213670 | PARASPRUZZI L=1254 H=85 | SPLASH GUARD | BAVETTE DE PROTECTION | SPRITZGUMMI | PARASALPICADURAS |
| 7 | 1 | 405654 | SPAZZOLA D=500 PPL 0.7 ATTACCO WIRBEL | BRUSH | BROSSE | BÜRSTE | CEPILLO |

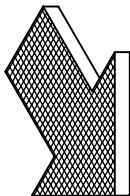
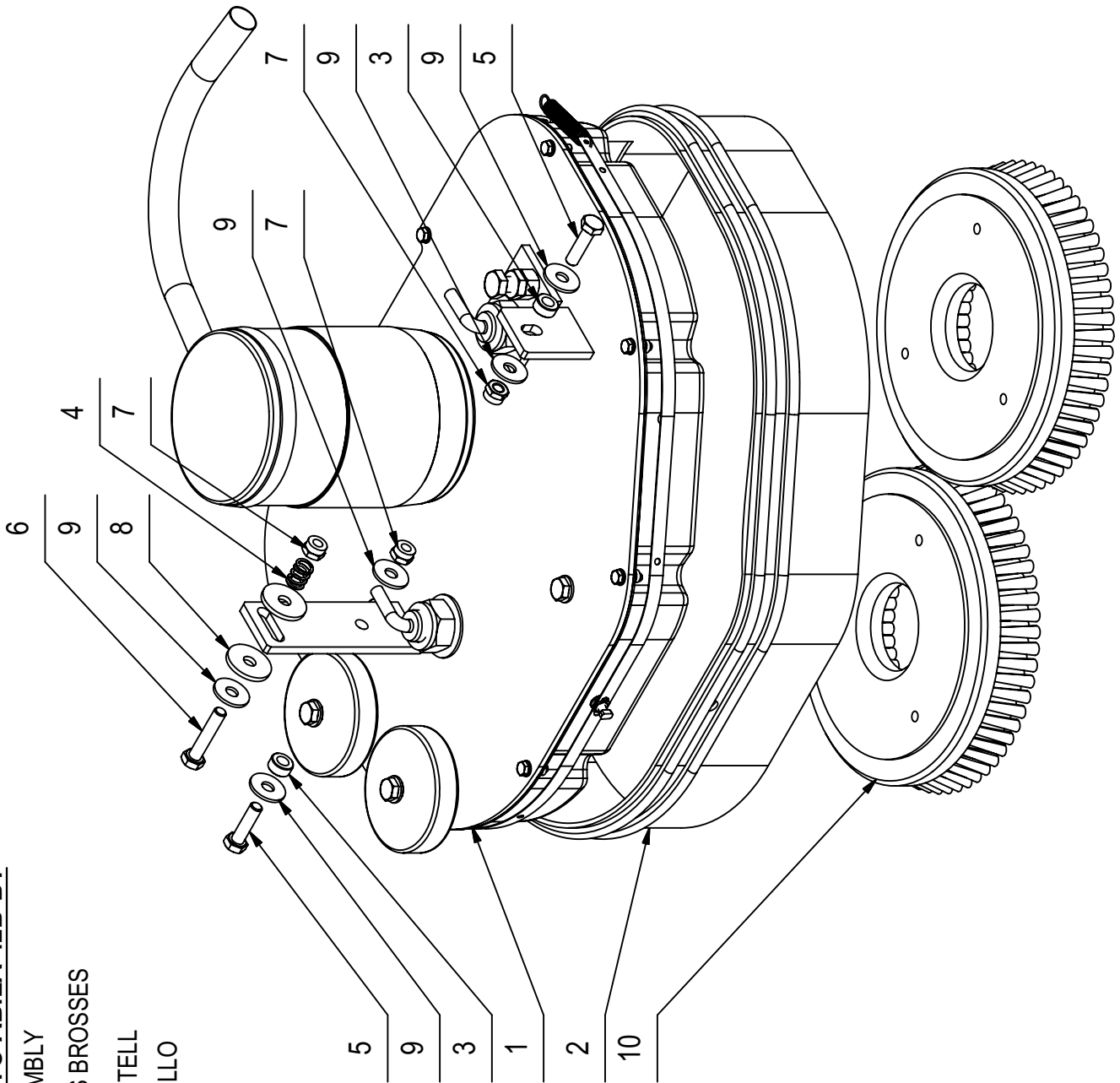
GRUPPO BASAMENTO ABILA 42B-BT

BRUSH BASE ASSEMBLY

GRUPE PLATEAU DES BROSSES

GRUPPE BÜRSTENGESTELL

GRUPO BANCADA CEPILLO



GRUPPO BASAMENTO ABILA 42B-BT**01C**

| POS. | QTÀ | CODICE | DESCRIZIONE | DESCRIPTION | DESCRIPTION | BENENNUNG | DESCRIPCION |
|------|-----|--------|-------------------------------------|---------------------|---------------------------|-----------------------|-----------------------|
| 1 | 1 | 200812 | PREM. BASAMENTO ABILA 42B-BT | BRUSH BASE ASSEMBLY | GROUPE PLATEAU DES BROSES | GRUPPE BÜRSTENGESTELL | GRUPO BANCADA CEPILLO |
| 2 | 1 | 202266 | PARASPRUZZI ABILA 52 (BASAMENTO 42) | SPLASH GUARD | BAVETTE DE PROTECTION | SPRITZGUMMI | PARASALPICADURAS |
| 3 | 2 | 408041 | BOCCOLA D=14,9 D=8,25 S=7 OT58 | BUSHING | BAGUE | BUCHSE | CASQUILLO |
| 4 | 1 | 408094 | MOLLA 12x1,5x15 | SPRING | RESSORT | FEDER | RESORTE |
| 5 | 2 | 408676 | VITE M8x30 TE UNI 5739 ZINC | SCREW | VIS | SCHRAUBE | TORNILLO |
| 6 | 1 | 408679 | VITE M8x40 TE UNI 5739 ZINC | SCREW | VIS | SCHRAUBE | TORNILLO |
| 7 | 3 | 409085 | DADO M8x8,5 AUTOBL. UNI 7474 ZINC | LOCK NUT | ECROU AUTOFREINES | SICHERUNGSMUTTER | TUERCA AUTOBLOCANTE |
| 8 | 2 | 409182 | ROSETTA 8,5x30x3 NYLON | WASHER | RONDELLE | UNTERLAGSCHEIBE | ARANDELA |
| 9 | 5 | 409179 | ROSETTA 9x24x2,5 UNI 6593 ZINC | WASHER | RONDELLE | UNTERLAGSCHEIBE | ARANDELA |
| 10 | 2 | 405579 | SPAZZOLA D=210 FUSTO D=200 | | | | |

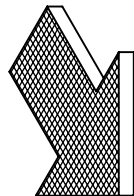
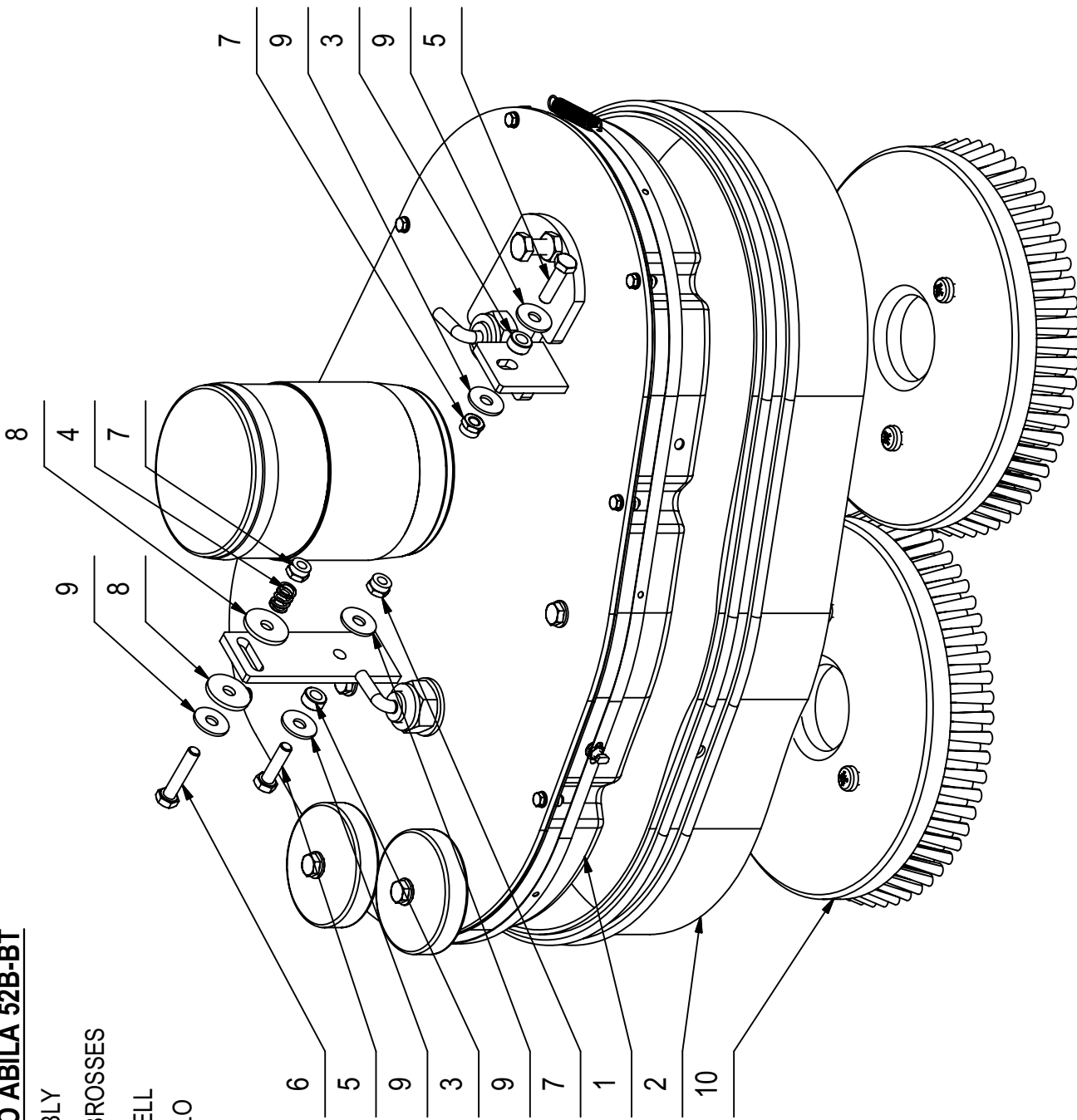
GRUPPO BASAMENTO ABILA 52B-BT

BRUSH BASE ASSEMBLY

GROUPE PLATEAU DES BROSSES

GRUPPE BÜRSTENGESTELL

GRUPO BANCADA CEPILLO



GRUPPO BASAMENTO ABILA 52B-BT**01D**

| POS. | QTÀ | CODICE | DESCRIZIONE | DESCRIPTION | DESCRIPTION | BENENNUNG | DESCRIPCION |
|------|-----|--------|-----------------------------------|---------------------|---------------------------|-----------------------|-----------------------|
| 1 | 1 | 200813 | PREM. BASAMENTO ABILA 52B-BT | BRUSH BASE ASSEMBLY | GRUPE PLATEAU DES BROSSES | GRUPPE BÜRSTENGESTELL | GRUPO BANCADA CEPILLO |
| 2 | 1 | 202266 | PARASPRUZZI ABILA 52 | SPLASH GUARD | BAVETTE DE PROTECTION | SPRITZGUMMI | PARASALPICADURAS |
| 3 | 2 | 408041 | BOCCOLA D=14,9 D=8,25 S=7 OT58 | BUSHING | BAGUE | BUCHSE | CASQUILLO |
| 4 | 1 | 408094 | MOLLA 12x1,5x15 | SPRING | RESSORT | FEDER | RESORTE |
| 5 | 2 | 408676 | VITE M8x30 TE UNI 5739 ZINC | SCREW | VIS | SCHRAUBE | TORNILLO |
| 6 | 1 | 408679 | VITE M8x40 TE UNI 5739 ZINC | SCREW | VIS | SCHRAUBE | TORNILLO |
| 7 | 3 | 409085 | DADO M8x8,5 AUTOBL. UNI 7474 ZINC | LOCK NUT | ECROU AUTOFREINES | SICHERUNGSMUTTER | TUERCA AUTOBLOCANTE |
| 8 | 2 | 409182 | ROSETTA 8,5x30x3 NYLON | WASHER | RONDELLE | UNTERLAGSCHEIBE | ARANDELA |
| 9 | 5 | 409179 | ROSETTA 9x24x2,5 UNI 6593 ZINC | WASHER | RONDELLE | UNTERLAGSCHEIBE | ARANDELA |
| 10 | 2 | 405604 | SPAZZOLA D=255 FUSTO D=245 | | | | |

02A

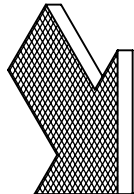
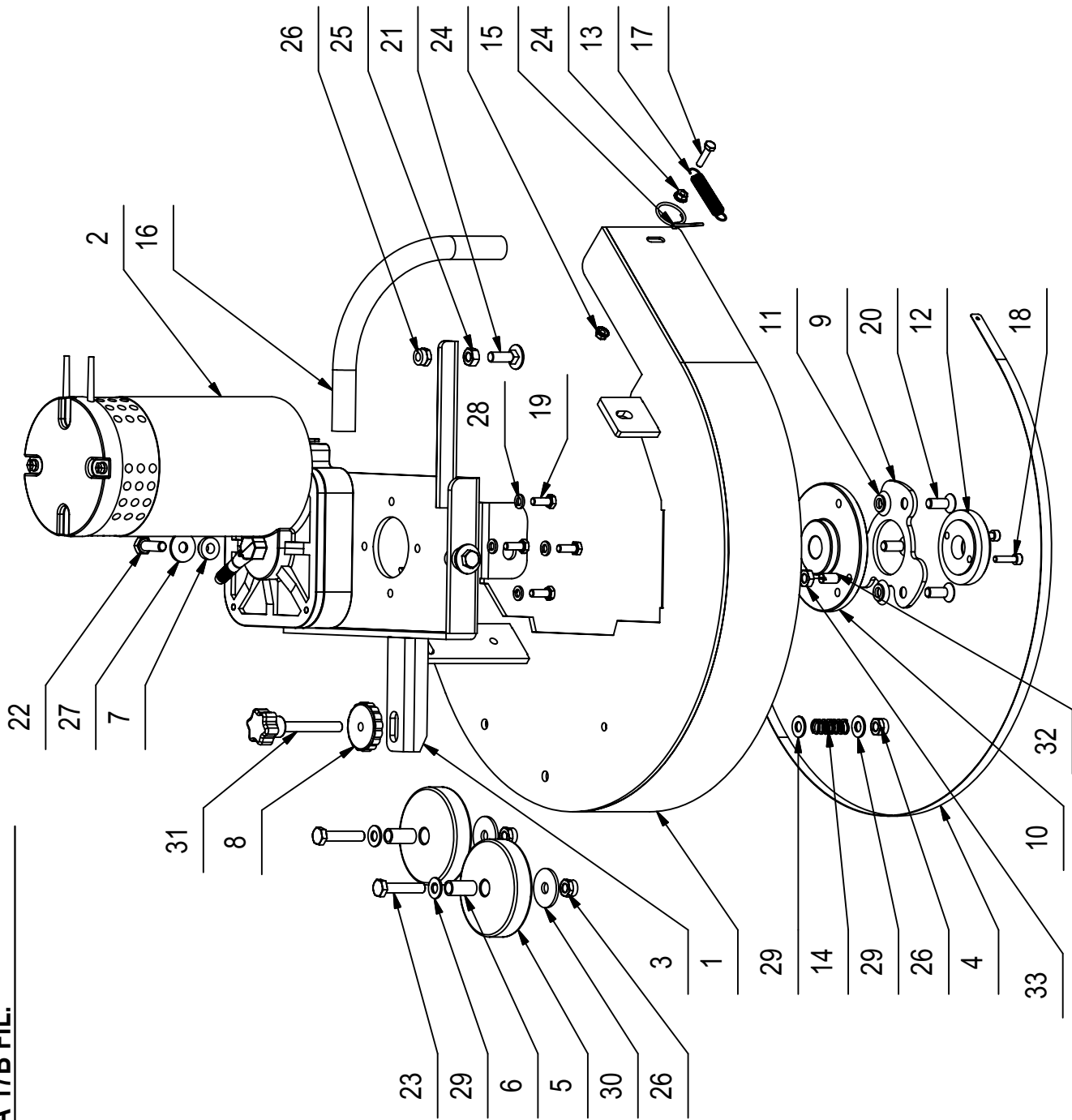
PREM. BASAM. ABILA 17B FIL.

BRUSH BASE

EMBASE DE BROSSE

BÜRSTENGESTELL

BANCADA CEPILLO



PREM. BASAM. ABILA 17B FIL.

02A

| POS. | QTÀ | CODICE | DESCRIZIONE | DESCRIPTION | DESCRIPTION | BENENNUNG | DESCRIPCION |
|------|-----|--------|--|-----------------------|------------------------|-----------------------|------------------------|
| 1 | 1 | 206828 | SUPPORTO BASAMENTO ABILA 17 | SUPPORT | SUPPORT | HALTERUNG | SOPORTE |
| 2 | 1 | 428364 | MOTORID. 24V 400W 140RPM H20 ALBERO FIL. | GEARED MOTOR ASSEMBLY | MOTO-REDUCTEUR COMPLET | GETRIEBEMOTOR KOMPLET | MOTORREDUCTOR COMPLETO |
| 3 | 1 | 206830 | SUPPORTO MOTORIDUTTORE | MOTOR SUPPORT | SUPPORT DE MOTEUR | MOTORHALTERUNG | SOPORTE DE MOTOR |
| 4 | 1 | 400877 | LISTELLO PARASPRUZZI L=790 | BLADE | PLAQUETTE | LEISTE | LISTON |
| 5 | 2 | 405708 | RUOTA PARACOLPI D=80 L=23 | WHEEL | ROUE | RAD | RUEDA |
| 6 | 2 | 408021 | BOCCOLA D=12 d=9 S=24 OT58 | BUSHING | BAGUE | BUCHSE | CASQUILLO |
| 7 | 2 | 408073 | BOCCOLA D=18-13 d=8 S=8,5 OT58 | BUSHING | BAGUE | BUCHSE | CASQUILLO |
| 8 | 1 | 400112 | VOLANTINO DI BLOCCAGGIO M8 D=40 S=9 | HANDWHEEL | VOLANT | HANDGRIFF | RUEDA DE MANIOBRA |
| 9 | 1 | 206829 | FLANGIA DI ATTACCO SPAZZOLA | FLANGE | FLASQUE | FLANSCH | BRIDA |
| 10 | 1 | 217521 | ATTACCO FLANGIA SPAZZOLA FILETTATA | FLANGE | FLASQUE | FLANSCH | BRIDA |
| 11 | 3 | 204329 | DISTANZIALE ATTACCO SPAZZOLA | SPACER | ENTRETOISE | DISTANZHUELSE | DISTANCIADOR |
| 12 | 1 | 422582 | FLANGIA D=61 d=19 H=13 NYLON | FLANGE | FLASQUE | FLANSCH | BRIDA |
| 13 | 2 | 408113 | MOLLA 10x1.1x55 | SPRING | RESSORT | FEDER | RESORTE |
| 14 | 2 | 408094 | MOLLA 12x1.5x15 | SPRING | RESSORT | FEDER | RESORTE |
| 15 | 2 | 400415 | ANELLO AGGANCIAMENTO MOLLA | RING | ANNEAU | RING | ANILLO |
| 16 | 1 | 209371 | GUAINA DIAM.18x305 | SHEATH | GAINE | SCHUTZMANTEL | VAINA |
| 17 | 2 | 407647 | VITE M5x20 TE UNI 5739 ZINC | SCREW | VIS | SCHRAUBE | TORNILLO |
| 18 | 2 | 415757 | VITE M5x20 TCEI UNI 5931 ZINC | SCREW | VIS | SCHRAUBE | TORNILLO |
| 19 | 4 | 407663 | VITE M6x16 TE UNI 5739 ZINC | SCREW | VIS | SCHRAUBE | TORNILLO |
| 20 | 3 | 408981 | VITE M8x22 TPSEI UNI5933 ZINC | SCREW | VIS | SCHRAUBE | TORNILLO |
| 21 | 1 | 408623 | VITE M8x25 TTQST UNI 5732 | SCREW | VIS | SCHRAUBE | TORNILLO |
| 22 | 2 | 408674 | VITE M8x25 TE UNI 5739 ZINC | SCREW | VIS | SCHRAUBE | TORNILLO |
| 23 | 2 | 408679 | VITE M8x40 TE UNI 5739 ZINC | SCREW | VIS | SCHRAUBE | TORNILLO |
| 24 | 4 | 409124 | DADO M5 SERPRESS | NUT | ECROU | MUTTER | TUERCA |
| 25 | 1 | 409046 | DADO M8x6,5 UNI 5588 ZINC | NUT | ECROU | MUTTER | TUERCA |
| 26 | 6 | 409085 | DADO M8x8,5 AUTOBL. UNI 7474 ZINC | LOCK NUT | ECROU AUTOFREINES | SICHERUNGSMUTTER | TUERCA AUTOBLOCANTE |
| 27 | 2 | 409179 | ROSETTA 9x24x2,5 UNI 6593 ZINC | WASHER | RONDELLE | UNTERLAGSCHEIBE | ARANDELA |
| 28 | 4 | 409164 | ROSETTA GROWER 6x2,5x1,8 ASA B27 ZINC | LOCK WASHER | RONDELLE FREIN | ZAHNSCHEIBE | ARANDELLA DENTATA |
| 29 | 4 | 409175 | ROSETTA 8x17x1,6 UNI 6592 ZINC. | WASHER | RONDELLE | UNTERLAGSCHEIBE | ARANDELA |
| 30 | 2 | 409180 | ROSETTA 9x32x2,5 UNI 6593 ZINC | WASHER | RONDELLE | UNTERLAGSCHEIBE | ARANDELA |
| 31 | 1 | 410241 | POMELLO M8 VP40 | KNOB | POMMEAU | RENDELSCHRAUBE | POMO |
| 32 | 1 | 427905 | PRESSORE A MOLLA CON INTAGLIO M8 | DOWEL | VIS CYLINDRIQUE | MADENSCHRAUBE | TORNILLO |
| 33 | 1 | 409048 | DADO M8x5 UNI 5589 A2 | NUT | ECROU | MUTTER | TUERCA |

02B

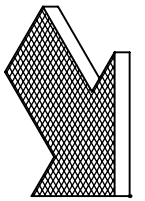
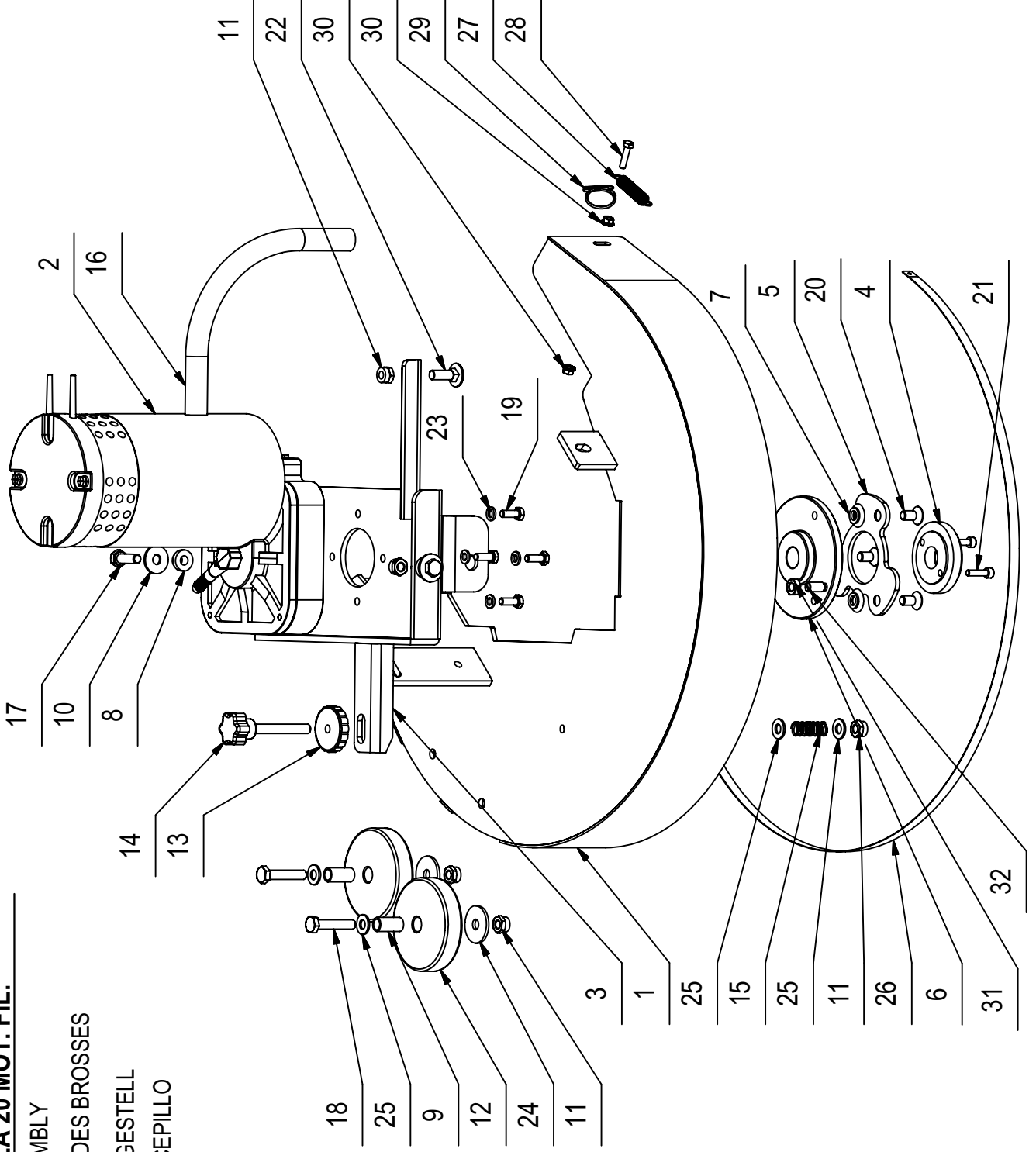
PREM. BAS. ABILA 20 MOT. FIL.

BRUSH BASE ASSEMBLY

GRUPE PLATEAU DES BRUSSES

GRUPPE BÜRSTENGESTELL

GRUPO BANCADA CEPILLO



PREM. BAS. ABILA 20 MOT. FIL.

02B

| POS. | QTÀ | CODICE | DESCRIZIONE | DESCRIPTION | DESCRIPTION | BENENNUNG | DESCRIPCION |
|------|-----|--------|--|-----------------------|------------------------|-----------------------|------------------------|
| 1 | 1 | 213020 | SUPPORTO BASAMENTO 20" ROSSO | BRUSH BASE | PLATEAU DES BROSSES | BÜRSTENGESTELL | BANCADA CEPILLO |
| 2 | 1 | 428364 | MOTORID. 24V 400W 140RPM H20 ALBERO FIL. | GEARED MOTOR ASSEMBLY | MOTO-REDUCTEUR COMPLET | GETRIEBEMOTOR KOMPLET | MOTORREDUCTOR COMPLETO |
| 3 | 1 | 206830 | SUPPORTO MOTORIDUTTORE | MOTOR SUPPORT | SUPPORT DE MOTEUR | MOTORHALTERUNG | SOPORTE DE MOTOR |
| 4 | 1 | 422582 | FLANGIA D=61 d=19 H=13 NYLON | FLANGE | FLASQUE | FLANSCH | BRIDA |
| 5 | 1 | 206829 | FLANGIA DI ATTACCO SPAZZOLA | FLANGE | FLASQUE | FLANSCH | BRIDA |
| 6 | 1 | 217521 | ATTACCO FLANGIA SPAZZOLA FILETTATA | FLANGE | FLASQUE | FLANSCH | BRIDA |
| 7 | 3 | 204329 | DISTANZIALE ATTACCO SPAZZOLA | SPACER | ENTRETOISE | DISTANZHUELSE | DISTANCIADOR |
| 8 | 2 | 408073 | BOCCOLA D=18-13 d=8 S=8,5 OT58 | BUSHING | BAGUE | BUCHSE | CASQUILLO |
| 9 | 2 | 408021 | BOCCOLA D=12 d=9 S=24 OT58 | BUSHING | BAGUE | BUCHSE | CASQUILLO |
| 10 | 2 | 409179 | ROSETTA 9x24x2,5 UNI 6593 ZINC | WASHER | RONDELLE | UNTERLAGSCHEIBE | ARANDELA |
| 11 | 6 | 409085 | DADO M8x8,5 AUTOBL. UNI 7474 ZINC | LOCK NUT | ECROU AUTOFREINES | SICHERUNGSMUTTER | TUERCA AUTOBLOCANTE |
| 12 | 2 | 405708 | RUOTA PARACOLPI D=80 L=23 | WHEEL | ROUE | RAD | RUEDA |
| 13 | 1 | 400112 | VOLANTINO DI BLOCCAGGIO M8 D=40 S=9 | HANDWHEEL | VOLANT | HANDGRIFF | RUEDA DE MANIOBRA |
| 14 | 1 | 410241 | POMELLO M8 VP40 | KNOB | POMMEAU | RENDELSCHRAUBE | POMO |
| 15 | 2 | 408094 | MOLLA 12x1,5x15 | SPRING | RESSORT | FEDER | RESORTE |
| 16 | 1 | 209371 | GUAINA DIAM.18x305 | SHEATH | GAINE | SCHUTZMANTEL | VAINA |
| 17 | 2 | 408674 | VITE M8x25 TE UNI 5739 ZINC | SCREW | VIS | SCHRAUBE | TORNILLO |
| 18 | 2 | 408679 | VITE M8x40 TE UNI 5739 ZINC | SCREW | VIS | SCHRAUBE | TORNILLO |
| 19 | 4 | 407663 | VITE M6x16 TE UNI 5739 ZINC | SCREW | VIS | SCHRAUBE | TORNILLO |
| 20 | 3 | 415834 | VITE M8X16 TPSEI UNI 5933 | SCREW | VIS | SCHRAUBE | TORNILLO |
| 21 | 2 | 415757 | VITE M5X20 TCEI UNI 5931 ZINC | SCREW | VIS | SCHRAUBE | TORNILLO |
| 22 | 1 | 408623 | VITE M8x25 TTQST UNI 5732 | SCREW | VIS | SCHRAUBE | TORNILLO |
| 23 | 4 | 409164 | ROSETTA GROWER 6x2,5x1,8 ASA B27 ZINC | LOCK WASHER | RONDELLE FREIN | ZAHNSCHEIBE | ARANDELLA DENTADA |
| 24 | 2 | 409180 | ROSETTA 9x32x2,5 UNI 6593 ZINC | WASHER | RONDELLE | UNTERLAGSCHEIBE | ARANDELA |
| 25 | 4 | 409175 | ROSETTA 8x17x1,6 UNI 6592 ZINC. | WASHER | RONDELLE | UNTERLAGSCHEIBE | ARANDELA |
| 26 | 1 | 422612 | LISTELLO PARASPRUZZI L=1010 | BLADE | PLAQUETTE | PLATTE | LISTON |
| 27 | 2 | 408113 | MOLLA 10x1,1x55 | SPRING | RESSORT | FEDER | RESORTE |
| 28 | 2 | 407647 | VITE M5x20 TE UNI 5739 ZINC | SCREW | VIS | SCHRAUBE | TORNILLO |
| 29 | 2 | 400415 | ANELLO AGGANCIO MOLLA | RING | ANNEAU | RING | ANILLO |
| 30 | 4 | 409124 | DADO M5 SERPRESS | NUT | ECROU | MUTTER | TUERCA |
| 31 | 1 | 409048 | DADO M8x5 UNI 5589 A2 | NUT | ECROU | MUTTER | TUERCA |
| 32 | 1 | 427905 | PRESSORE A MOLLA CON INTAGLIO M8 | DOWEL | VIS CYLINDRIQUE | MADENSCHRAUBE | TORNILLO |

02C

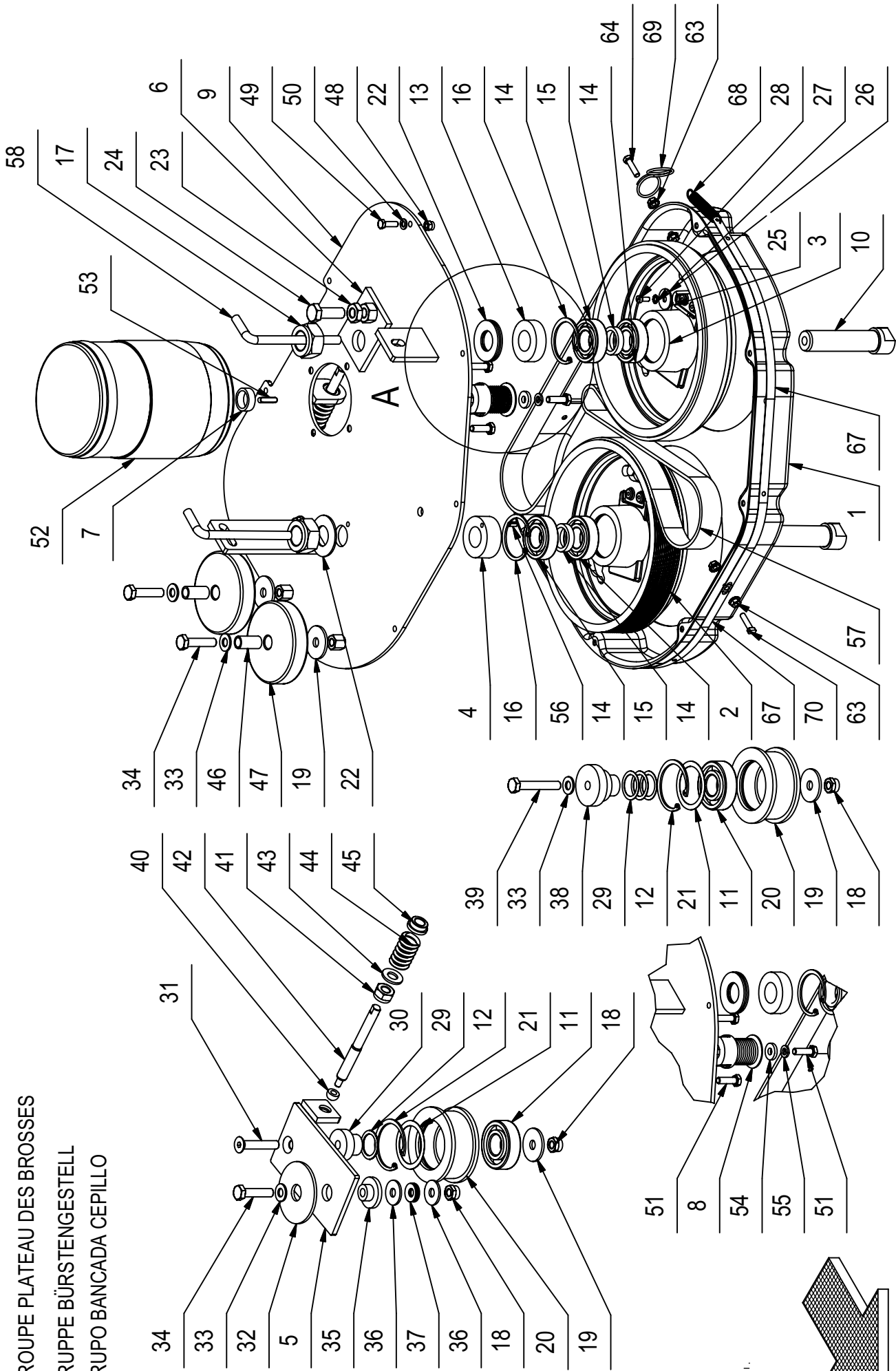
PREM. BASAMENTO ABILA 42B-BT

BRUSH BASE ASSEMBLY

GRUPE PLATEAU DES BROSSES

GRUPPE BÜRSTENGESTELL

GRUPO BANCADA CEPILLO



PREM. BASAMENTO ABILA 42B-BT**02C**

| POS. | QTÀ | CODICE | DESCRIZIONE | DESCRIPTION | DESCRIPTION | BENENNUNG | DESCRIPCION |
|------|-----|--------|--------------------------------------|---------------|-------------------|---------------------|---------------------|
| 1 | 1 | 208125 | CARTER BASAMENTO ABILA 42 | BASE COVER | PROTECTION | ABDECKUNG | PROTECCION BANCADA |
| 2 | 1 | 210252 | PULEGGIA UNI 9366-13 PJ D=186 S=45 | PULLEY | POULIE | RIEMENSCHLEIBE | POLEA |
| 3 | 1 | 210279 | PULEGGIA LISCIA D=186 S=45 | PULLEY | POULIE | RIEMENSCHLEIBE | POLEA |
| 4 | 1 | 202452 | DISTANZIALE BASAMENTO L17 | SPACER | ENTRETOISE | DISTANZHÜLSE | DISTANCIADOR |
| 5 | 1 | 203267 | BRACCIO TENDICINGHIA ABILA | ARM | BRAS | ARM | BRAZO |
| 6 | 1 | 204370 | PIASTRINA DI REGOLAZIONE | PLATE | PLAQUETTE | BEFESTIGUNGSAUFLAGE | PLACA |
| 7 | 1 | 210117 | DISTANZIALE D=22 d=17,1 S=7,5 AVP | | | | |
| 8 | 1 | 210259 | PULEGGIA UNI 9366-10 PJ D=25 S=44,6 | PULLEY | POULIE | RIEMENSCHLEIBE | PULEA |
| 9 | 1 | 210441 | BASAMENTO ABILA 42 | BRUSH BASE | EMBASE DE BROUSSE | BÜRSTENGESTELL | BANCADA CEPILLO |
| 10 | 2 | 400318 | ALBERO PORTASPAZZOLE D=20 L=98 | SHAFT | ARBRE | WELLE | EJE |
| 11 | 2 | 408435 | CUSCINETTO SF 6204 D=47 d=20 S=14 | BEARING | ROULEMENT | LAGER | COJINETE |
| 12 | 2 | 408335 | SEEGER I47 UNI 7437 | SEEGER RING | SERRE CLIPS | SEEGERRING | ANILLO SEEGER |
| 13 | 1 | 204369 | DISTANZIALE D=40-27 d=20 S=14,5 AVP | SPACER | ENTRETOISE | DISTANZHÜLSE | DISTANZIADOR |
| 14 | 4 | 408434 | CUSCINETTO SF.6004-2RS | BEARING | ROULEMENT | LAGER | COJINETE |
| 15 | 2 | 209860 | DISTANZIALE D=27 d=20 S=6.2 AVP | SPACER | ENTRETOISE | DISTANZHÜLSE | DISTANCIADOR |
| 16 | 2 | 408334 | SEEGER I42 UNI 7437 | SEEGER RING | SERRE CLIPS | SEEGERRING | ANILLO SEEGER |
| 17 | 2 | 409099 | DADO M20x17x1,5 AUTOB. UNI 7473 ZINC | NUT | ECROU | MUTTER | TUERCA |
| 18 | 3 | 409085 | DADO M8x8,5 AUTOB. UNI 7474 ZINC | LOCK NUT | ECROU AUTOFREINES | SICHERUNGSMUTTER | TUERCA AUTOBLOCANTE |
| 19 | 4 | 409180 | ROSETTA 9x32x2,5 UNI 6593 ZINC | WASHER | RONDELLE | UNTERLAGSCHEIBE | ARANDELA |
| 20 | 2 | 202519 | PULEGGIA TENDICINGHIA D=65 S=32 | PULLEY | POULIE | RIEMENSCHLEIBE | PULEA |
| 21 | 2 | 409328 | SPESSORE RAM 37x47x0,3 DIN 998 | SHIM | EPAISSEUR | BEILAGERING | ARANDELA ESPESOR |
| 22 | 3 | 409226 | MOLLA A TAZZA 20x40x2 ZINC | CUPPED WASHER | RONDELLE CONCAVE | TELLERFEDER | ARANDELA CONCAVA |
| 23 | 1 | 409059 | DADO M10x6 UNI 5589 ZINC | NUT | ECROU | MUTTER | TUERCA |
| 24 | 1 | 408712 | VITE M10X30 TE UNI 5739 ZINC | SCREW | VIS | SCHRAUBE | TORNILLO |
| 25 | 2 | 408128 | MOLLA BLOCCAGGIO SPAZZOLA | SPRING | RESSORT | FEDER | RESORTE |
| 26 | 2 | 409153 | ROSETTA 5X20X1,5 UNI 6593 ZINC | WASHER | RONDELLE | UNTERLAGSCHEIBE | ARANDELA |
| 27 | 2 | 408333 | ROSETTA DENT. EST. D.4 DIN 6798-A | | | | |
| 28 | 2 | 408769 | VITE M4X10 UNI 6107 A2 TC | SCREW | VIS | SCHRAUBE | TORNILLO |
| 29 | 6 | 409240 | SPESSORE RAM 20x28x0,3 DIN 988 | SHIM | EPAISSEUR | BEILAGERING | ARANDELA ESPESOR |
| 30 | 1 | 204372 | PERNO TENDICINGHIA MOBILE | TIGHTENER PIN | AXE TENDEUR | SPANNER BOLZEN | PERNO TENDEDOR |
| 31 | 1 | 408991 | VITE M8x45 TPSEI UNI 5933 FP ZINC | SCREW | VIS | SCHRAUBE | TORNILLO |
| 32 | 1 | 400320 | RONDELLA D=60 d=6.1 S=3 NYLON | WASHER | RONDELLE | UNTERLAGSCHEIBE | ARANDELA |
| 33 | 4 | 409175 | ROSETTA 8x17x1.6 UNI 6592 ZINC. | WASHER | RONDELLE | UNTERLAGSCHEIBE | ARANDELA |
| 34 | 3 | 408700 | VITE M8X35 TE UNI 5737 FP ZINC | SCREW | VIS | SCHRAUBE | TORNILLO |
| 35 | 1 | 408031 | BOCCOLA D=30-15,8 d=8 S=12 DELRIN | BUSHING | BAGUE | BUCHSE | BUCHSE |
| 36 | 2 | 409179 | ROSETTA 9x24x2,5 UNI 6593 ZINC | WASHER | RONDELLE | UNTERLAGSCHEIBE | ARANDELA |

02C

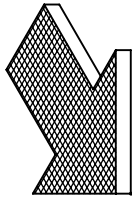
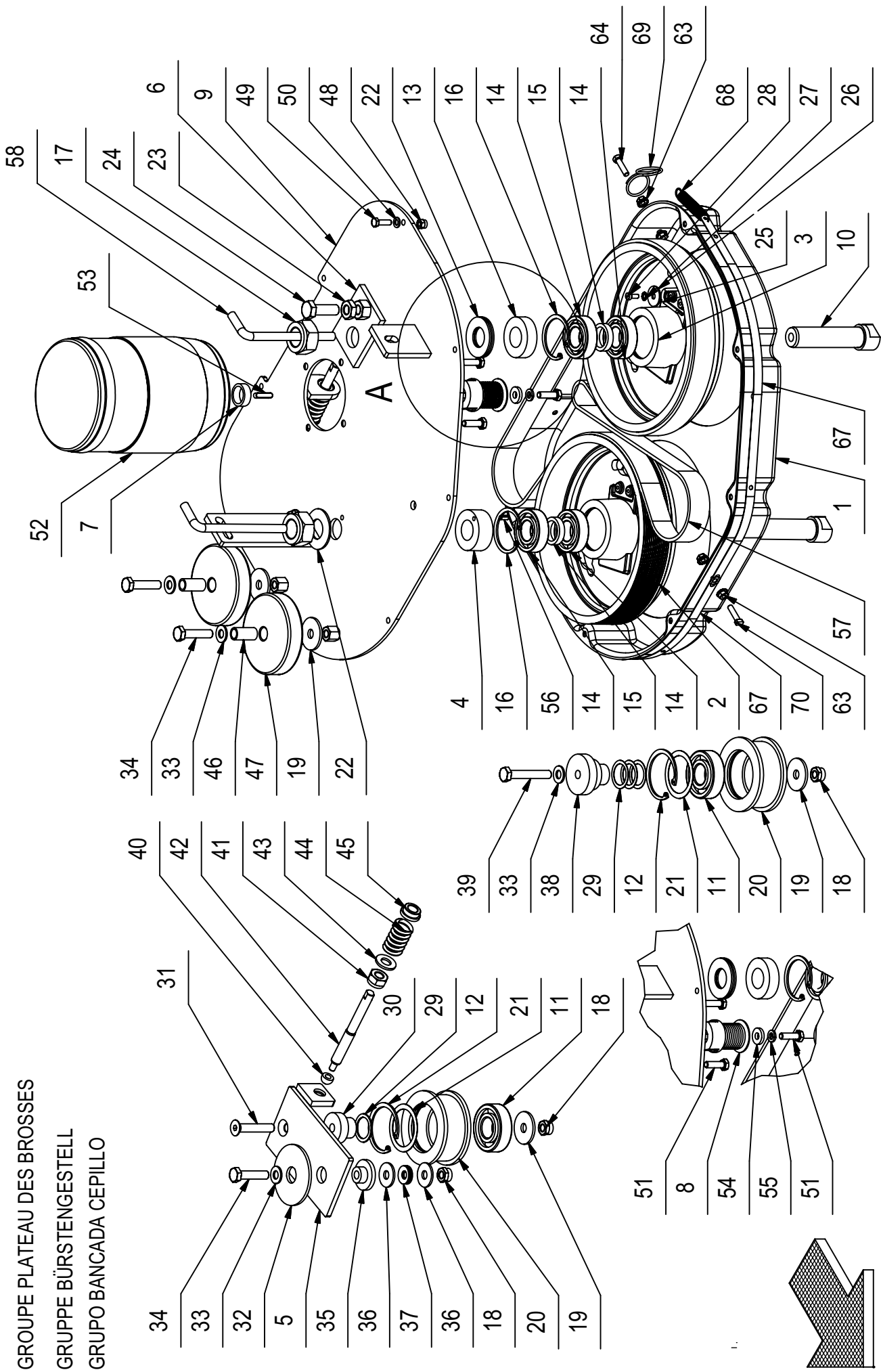
PREM. BASAMENTO ABILA 42B-BT

BRUSH BASE ASSEMBLY

GRUPE PLATEAU DES BROSSES

GRUPPE BÜRSTENGESTELL

GRUPO BANCADA CEPILLO



PREM. BASAMENTO ABILA 42B-BT**02C**

| POS. | QTÀ | CODICE | DESCRIZIONE | DESCRIPTION | DESCRIPTION | BENENNUNG | DESCRIPCION |
|------|-----|--------|---------------------------------------|-------------|-------------------|------------------|---------------------|
| 37 | 2 | 409343 | RONDELLA D.8x18 CONTACT | WASHER | RONDELLE | UNTERLAGSCHEIBE | ARANDELA |
| 38 | 1 | 204373 | PERNO TENDICINGHIA FISSO | PIN | AXE | BOLZEN | PERNO |
| 39 | 1 | 408692 | VITE M8X50 TE UNI 5739 ZINC | SCREW | VIS | SCHRAUBE | TORNILLO |
| 40 | 1 | 204364 | BOCCOLA SFERICA R=6 AVP | BUSHING | BUSHING | BUCHSE | CASQUILLO |
| 41 | 1 | 409090 | DADO M10x10 AUTOBL. UNI 7474 ZINC | LOCK NUT | ECROU AUTOFREINES | SICHERUNGSMUTTER | TUERCA AUTOBLOCANTE |
| 42 | 1 | 204368 | REGISTRO TENDICINGHIA M10 L=100 | ADJUSTER | REGISTRE | DRUCKREGULIERUNG | REGULADOR |
| 43 | 1 | 409191 | ROSETTA 10X21X2 UNI 6592 ZINC | WASHER | RONDELLE | UNTERLAGSCHEIBE | ARANDELA |
| 44 | 1 | 408091 | MOLLA COMPR. 20x3.5x32 | SPRING | RESSORT | FEDER | RESORTE |
| 45 | 1 | 408032 | BOCCOLA D=20-16.9 d=10.2 S=8 NYLON | BUSHING | BAGUE | BUCHSE | CASQUILLO |
| 46 | 2 | 408021 | BOCCOLA D=12 d=9 S=24 OT58 | BUSHING | BAGUE | BUCHSE | CASQUILLO |
| 47 | 2 | 405708 | RUOTA PARACOLPI D=80 L=23 | WHEEL | ROUE | RAD | RUEDA |
| 48 | 8 | 409080 | DADO M5x7 AUTOBL. UNI 7473 ZINC | LOCK NUT | ECROU AUTOFREINES | SICHERUNGSMUTTER | TUERCA AUTOBLOCANTE |
| 49 | 8 | 407645 | VITE M5X16 TE UNI 5739 ZINC | SCREW | VIS | SCHRAUBE | TORNILLO |
| 50 | 8 | 409150 | ROSETTA 5X11X1 UNI 6592 ZINC | WASHER | RONDELLE | UNTERLAGSCHEIBE | ARANDELA |
| 51 | 5 | 407666 | VITE M6X20 TE UNI 5739 ZINC | SCREW | VIS | SCHRAUBE | TORNILLO |
| 52 | 1 | 407716 | MOTORE MP80S/2 24V 2300G 400W | MOTOR | MOTOR | MOTOR | MOTOR |
| 53 | 1 | 408402 | CHIAVETTA 5X5X20 UNI 6604/69 | KEY | CLAVETTE | KEIL | CLAVIJA |
| 54 | 1 | 203270 | DISTANZIALE D=16 d=6.5 S=3 AVP | SPACER | ENTRETOISE | DISTANZHÜLSE | DISTANZIADOR |
| 55 | 1 | 409164 | ROSETTA GROVER 6x2.5x1.8 ASA B27 ZINC | LOCK WASHER | RONDELLE FREIN | ZAHNSCHEIBE | ARANDELLA DENTADA |
| 56 | 1 | 409366 | SPINA ELASTICA 4X10 UNI 6873 | SPRING PIN | FOURCHETTE | SPANNSTIFT | PASADOR |
| 57 | 1 | 408317 | CINGHIA POLY V J10-1428 | BELT | COURROIE | RIEMEN | CORREA |
| 58 | 2 | 400875 | TUBO D=8 S=1 L=137 RAME | PIPE | TUBE | ROHR | TUBO |
| 59 | 1 | 209371 | GUAINA DIAM.18x305 | SHEATH | GAINÉ | SCHUTZMANTEL | VAINA |
| 63 | 6 | 409124 | DADO M5 SERPRESS | NUT | ECROU | MUTTER | TUERCA |
| 64 | 2 | 407650 | VITE M5X20 TE UNI 5739 A2 | SCREW | VIS | SCHRAUBE | TORNILLO |
| 67 | 2 | 400666 | LISTELLO SINISTRO ABILA 42 | LEFT BLADE | PLAQUETTE GAUCHE | LEISTE LINKS | LISTON IZQUIERDO |
| 68 | 2 | 408113 | MOLLA 10x1.1x55 | SPRING | RESSORT | FEDER | RESORTE |
| 69 | 2 | 400415 | ANELLO AGGANCIAMENTO MOLLA | RING | ANNEAU | RING | ANILLO |
| 70 | 1 | 204949 | VITE M5x20 A2 SPECIALE | SCREW | VIS | SCHRAUBE | TORNILLO |

PREM. BASAMENTO ABILA 52B-BT

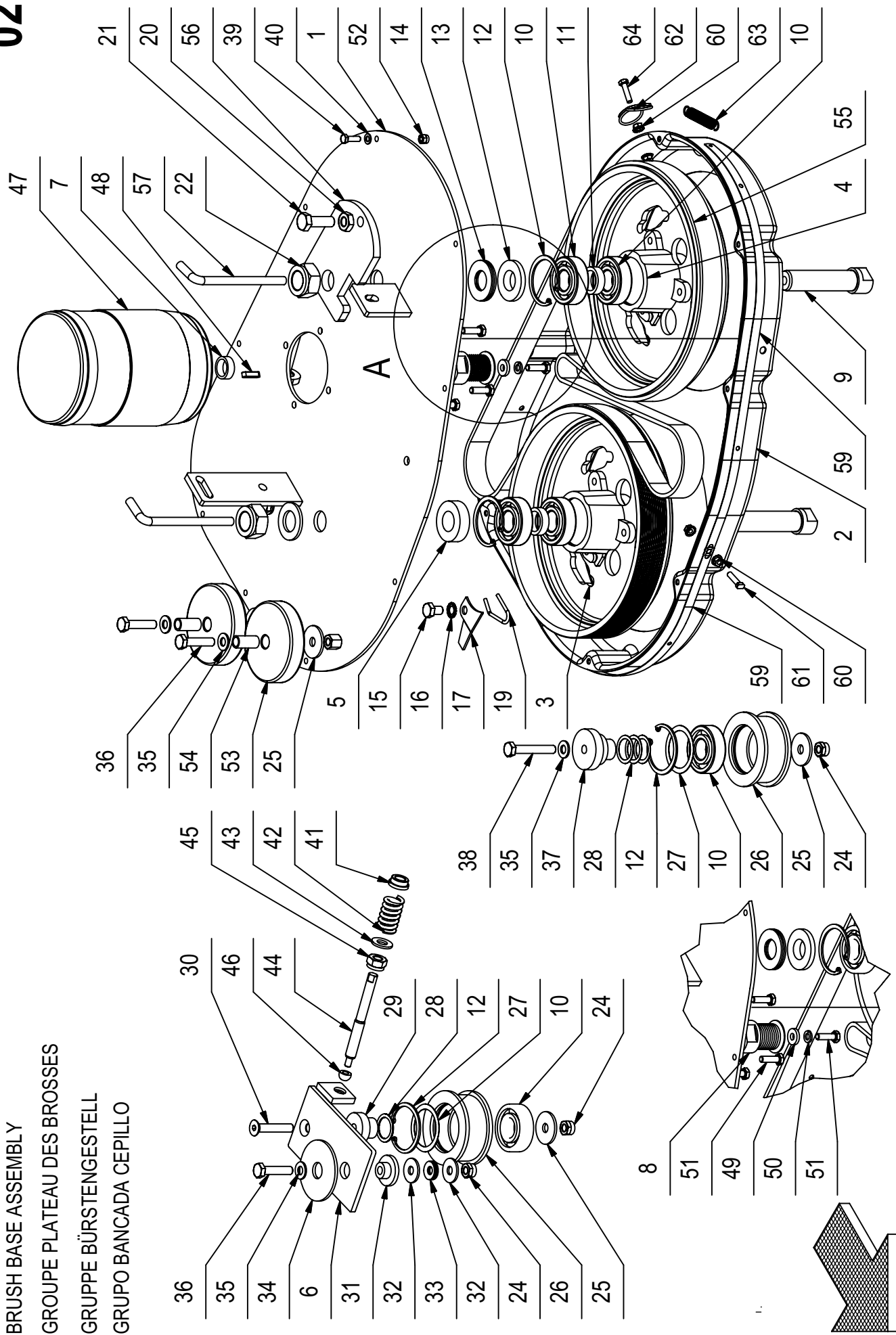
BRUSH BASE ASSEMBLY

GRUPE PLATEAU DES BROSSES

GRUPPE BÜRSTENGESTELL

GRUPO BANCADA CEPILLO

02D



PREM. BASAMENTO ABILA 52B-BT**02D**

| POS. | QTÀ | CODICE | DESCRIZIONE | DESCRIPTION | DESCRIPTION | BENENNUNG | DESCRIPCION |
|------|-----|--------|--------------------------------------|---------------|-------------------|---------------------|---------------------|
| 1 | 1 | 210442 | BASAMENTO ABILA 52 ROSSO COMAC | BRUSH BASE | EMBASE DE BROSSA | BÜRSTENGESTELL | BANCADA CEPILLO |
| 2 | 1 | 208069 | CARTER BASAMENTO ABILA 52 | COVER | CARTER | ABDECKUNG | CARTER |
| 3 | 1 | 210262 | PULEGGIA UNI 9366-13 PJ D=228 S=45 | PULLEY | POULIE | RIEMENSCHLEIBE | PULEA |
| 4 | 1 | 210287 | PULEGGIA LISCIA D=228 S=45 | PULLEY | POULIE | RIEMENSCHLEIBE | PULEA |
| 5 | 1 | 204369 | DISTANZIALE D=40-27 d=20 S=14,5 AVP | SPACER | ENTRETOISE | DISTANZHÜLSE | DISTANZIADOR |
| 6 | 1 | 203267 | BRACCIO TENDICINGHIA ABILA | ARM | BRAS | ARM | BRAZO |
| 7 | 1 | 210117 | DISTANZIALE D=22 d=17,1 S=7,5 AVP | | | | |
| 8 | 1 | 210259 | PULEGGIA UNI 9366-10 PJ D=25 S=44,6 | PULLEY | POULIE | RIEMENSCHLEIBE | PULEA |
| 9 | 2 | 400318 | ALBERO PORTASPAZZOLE D=20 L=98 | SHAFT | ARBRE | WELLE | EJE |
| 10 | 6 | 408435 | CUSCINETTO SF 6204 D=47 d=20 S=14 | BEARING | ROULEMENT | LAGER | COJINETE |
| 11 | 2 | 210071 | DISTANZIALE D=27 d=20 S=8 AVP | SPACER | ENTRETOISE | DISTANZHÜLSE | DISTANZIADOR |
| 12 | 4 | 408335 | SEEGER I47 UNI 7437 | SEEGER RING | SERRE CLIPS | SEEGERRING | ANILLO SEEGER |
| 13 | 1 | 210096 | DISTANZIALE D=40-27 d=20 S=8 AVP | SPACER | ENTRETOISE | DISTANZHÜLSE | DISTANZIADOR |
| 14 | 2 | 409226 | MOLLA A TAZZA 20x40x2 ZINC | CUPPED WASHER | RONDELLE CONCAVE | TELLERFEDER | ARANDELA CONCAVA |
| 15 | 2 | 408667 | VITE M8X12 TE UNI 5739 ZINC | | | | |
| 16 | 2 | 409340 | ROSETTA DENT. EST. D.8 DIN 6798 ZINC | LOCK WASHER | RONDELLE FREIN | ZAHNSCHLEIBE | ARANDELA DENTADA |
| 17 | 1 | 203282 | PIASTRINA DI SICUREZZA SX ABILA 52 | PLATE | PLAQUETTE | BEFESTIGUNGSAUFLAGE | PLAQUETA |
| 18 | 1 | 203281 | PIASTRINA DI SICUREZZA DX ABILA 52 | PLATE | PLAQUETTE | BEFESTIGUNGSAUFLAGE | PLAQUETA |
| 19 | 2 | 408128 | MOLLA BLOCCAGGIO SPAZZOLA | SPRING | RESSORT | FEDER | RESORTE |
| 20 | 1 | 409059 | DADO M10x6 UNI 5589 ZINC | NUT | ECROU | MUTTER | TUERCA |
| 21 | 1 | 408712 | VITE M10X30 TE UNI 5739 ZINC | SCREW | VIS | SCHRAUBE | TORNILLO |
| 22 | 2 | 409099 | DADO M20x17x1.5 AUTOB. UNI 7473 ZINC | NUT | ECROU | MUTTER | TUERCA |
| 23 | 1 | 409230 | ROSETTA 21x37x3 UNI 6592 ZINC | WASHER | RONDELLE | UNTERLAGSCHLEIBE | ARANDELA |
| 24 | 3 | 409085 | DADO M8x8.5 AUTOB. UNI 7474 ZINC | LOCK NUT | ECROU AUTOFREINES | SICHERUNGSMUTTER | TUERCA AUTOBLOCANTE |
| 25 | 4 | 409180 | ROSETTA 9x32x2.5 UNI 6593 ZINC | WASHER | RONDELLE | UNTERLAGSCHLEIBE | ARANDELA |
| 26 | 2 | 202519 | PULEGGIA TENDICINGHIA D=65 S=32 | PULLEY | POULIE | RIEMENSCHLEIBE | PULEA |
| 27 | 2 | 409328 | SPESSORE RAM 37x47x0.3 DIN 998 | SHIM | EPAISSEUR | BEILAGERING | ARANDELA ESPESOR |
| 28 | 6 | 409240 | SPESSORE RAM 20x28x0.3 DIN 988 | SHIM | EPAISSEUR | BEILAGERING | ARANDELA ESPESOR |
| 29 | 1 | 204372 | PERNO TENDICINGHIA MOBILE | TIGHTENER PIN | AXE TENDEUR | SPANNER BOLZEN | PERNO TENDEDOR |
| 30 | 1 | 408991 | VITE M8x45 TPSEI UNI 5933 FP ZINC | SCREW | VIS | SCHRAUBE | TORNILLO |
| 31 | 1 | 408031 | BOCCOLA D=30-15.8 d=8 S=12 DELRIN | BUSHING | BAGUE | BUCHSE | BUCHSE |
| 32 | 2 | 409179 | ROSETTA 9x24x2.5 UNI 6593 ZINC | WASHER | RONDELLE | UNTERLAGSCHLEIBE | ARANDELA |
| 33 | 2 | 409343 | RONDELLA D.8x18 CONTACT | WASHER | RONDELLE | UNTERLAGSCHLEIBE | ARANDELA |
| 34 | 1 | 400320 | RONDELLA D=60 d=6.1 S=3 NYLON | WASHER | RONDELLE | UNTERLAGSCHLEIBE | ARANDELA |
| 35 | 4 | 409175 | ROSETTA 8x17x1.6 UNI 6592 ZINC. | WASHER | RONDELLE | UNTERLAGSCHLEIBE | ARANDELA |
| 36 | 3 | 408700 | VITE M8X35 TE UNI 5737 FP ZINC | SCREW | VIS | SCHRAUBE | TORNILLO |

02D

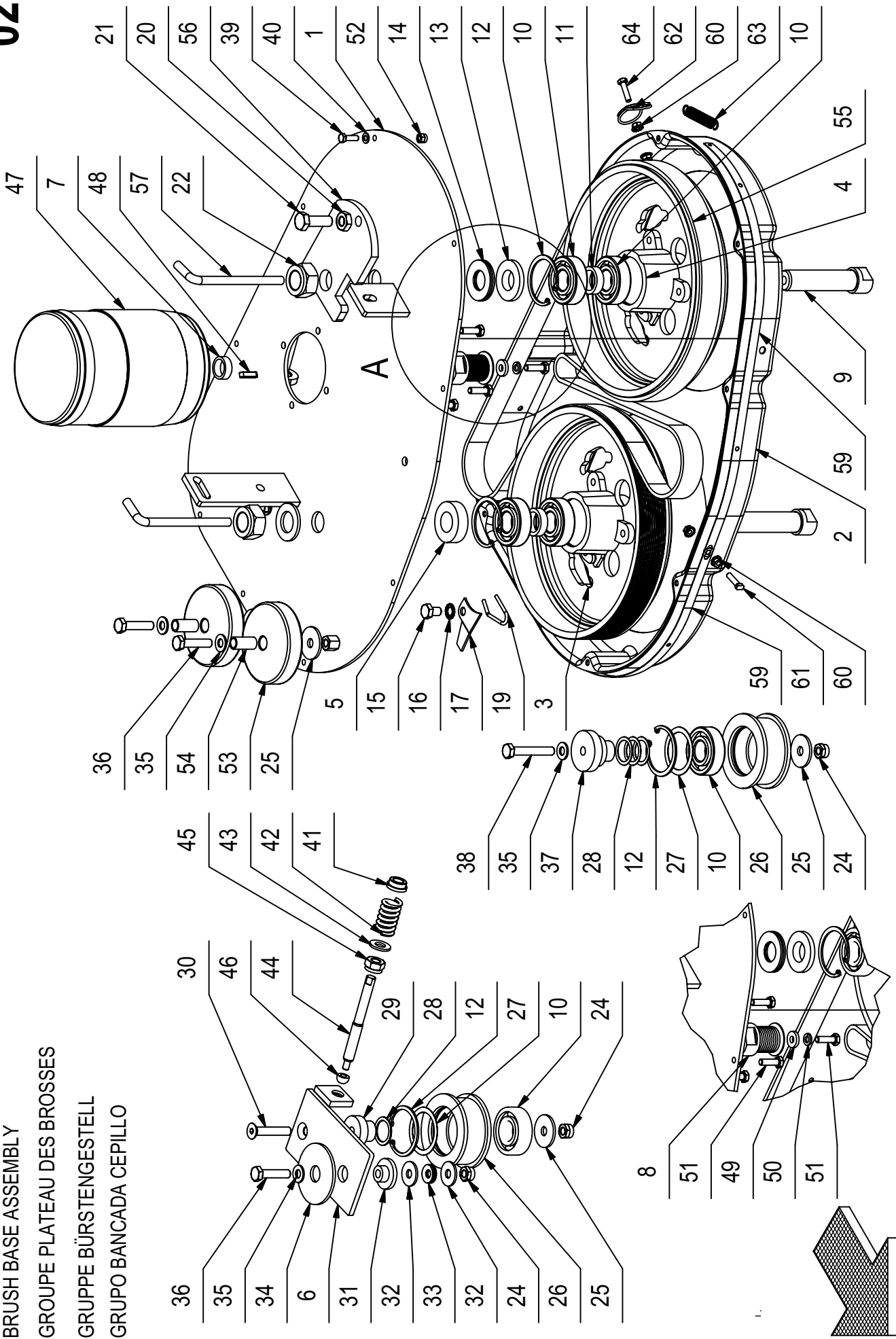
PREM. BASAMENTO ABILA 52B-BT

BRUSH BASE ASSEMBLY

GRUPE PLATEAU DES BROSSES

GRUPPE BÜRSTENGESTELL

GRUPO BANCADA CEPILLO



PREM. BASAMENTO ABILA 52B-BT**02D**

| POS. | QTÀ | CODICE | DESCRIZIONE | DESCRIPTION | DESCRIPTION | BENENNUNG | DESCRIPCION |
|------|-----|--------|---------------------------------------|-------------|-------------------|----------------------|---------------------|
| 37 | 1 | 204373 | PERNO TENDICINGHIA FISSO | PIN | AXE | BOLZEN | PERNO |
| 38 | 1 | 408692 | VITE M8X50 TE UNI 5739 ZINC | SCREW | VIS | SCHRAUBE | TORNILLO |
| 39 | 9 | 407645 | VITE M5X16 TE UNI 5739 ZINC | SCREW | VIS | SCHRAUBE | TORNILLO |
| 40 | 9 | 409150 | ROSETTA 5X11X1 UNI 6592 ZINC | WASHER | RONDELLE | UNTERLAGSCHEIBE | ARANDELA |
| 41 | 1 | 408032 | BOCCOLA D=20-16.9 d=10.2 S=8 NYLON | BUSHING | BAGUE | BUCHSE | CASQUILLO |
| 42 | 1 | 408091 | MOLLA COMPR. 20x3.5x32 | SPRING | RESSORT | FEDER | RESSORTE |
| 43 | 1 | 409191 | ROSETTA 10X21X2 UNI 6592 ZINC | WASHER | RONDELLE | UNTERLAGSCHEIBE | ARANDELA |
| 44 | 1 | 204368 | REGISTRO TENDICINGHIA M10 L=100 | ADJUSTER | REGISTRE | DRUCKREGULIERUNG | REGULADOR |
| 45 | 1 | 409090 | DADO M10X10 AUTOBL. UNI 7474 ZINC | LOCK NUT | ECROU AUTOFREINES | SICHERUNGSMUTTER | TUERCA AUTOBLOCANTE |
| 46 | 1 | 204364 | BOCCOLA SFERICA R=6 AVP | BUSHING | BUSHING | BUCHSE | CASQUILLO |
| 47 | 1 | 407716 | MOTORE MP80S/2 24V 2300G 400W | MOTOR | MOTOR | MOTOR | MOTOR |
| 48 | 1 | 408402 | CHIAVETTA 5X5X20 UNI 6604/69 | KEY | CLAVETTE | KEIL | CLAVIJA |
| 49 | 1 | 203270 | DISTANZIALE D=16 d=6.5 S=3 AVP | SPACER | ENTRETOISE | DISTANZHÜLSE | DISTANZIADOR |
| 50 | 1 | 409164 | ROSETTA GROVER 6x2.5x1.8 ASA B27 ZINC | LOCK WASHER | RONDELLE FREIN | ZAHNSCHEIBE | ARANDELLA DENTADA |
| 51 | 5 | 407666 | VITE M6X20 TE UNI 5739 ZINC | SCREW | VIS | SCHRAUBE | TORNILLO |
| 52 | 9 | 409080 | DADO M5X7 AUTOBL. UNI 7473 ZINC | LOCK NUT | ECROU AUTOFREINES | SICHERUNGSMUTTER | TUERCA AUTOBLOCANTE |
| 53 | 2 | 405708 | RUOTA PARACOLPI D=80 L=23 | WHEEL | ROUE | RAD | RUEDA |
| 54 | 2 | 408021 | BOCCOLA D=12 d=9 S=24 OT58 | BUSHING | BAGUE | BUCHSE | CASQUILLO |
| 55 | 1 | 408318 | CINGHIA POLY V J10-1651 | BELT | COURROIE | RIEMEN | CORREA |
| 56 | 1 | 206171 | PIASTRINA DI REGOLAZIONE ABILA 52 | PLAQUE | PLAQUE | BEFESTIGUNGS AUFLAGE | PLACA |
| 57 | 2 | 400875 | TUBO D=8 S=1 L=137 RAMME | PIPE | TUBE | ROHR | TUBO |
| 59 | 2 | 400636 | LISTELLO PARASPRUZZI SX | LEFT BLADE | PLAQUETTE GAUCHE | LEISTE LINKS | LISTON IZQUIERDO |
| 60 | 6 | 409124 | DADO M5 SERPRESS | NUT | ECROU | MUTTER | TUERCA |
| 61 | 1 | 204949 | VITE M5X20 A2 SPECIALE | SCREW | VIS | SCHRAUBE | TORNILLO |
| 62 | 2 | 400415 | ANELLO AGGANCIAMENTO MOLLA | RING | ANNEAU | RING | ANILLO |
| 63 | 2 | 408113 | MOLLA 10x1.1x55 | SPRING | RESSORT | FEDER | RESSORTE |
| 64 | 2 | 407650 | VITE M5X20 TE UNI 5739 A2 | SCREW | VIS | SCHRAUBE | TORNILLO |

GRUPPO TELAIO ABILA 17-20 B

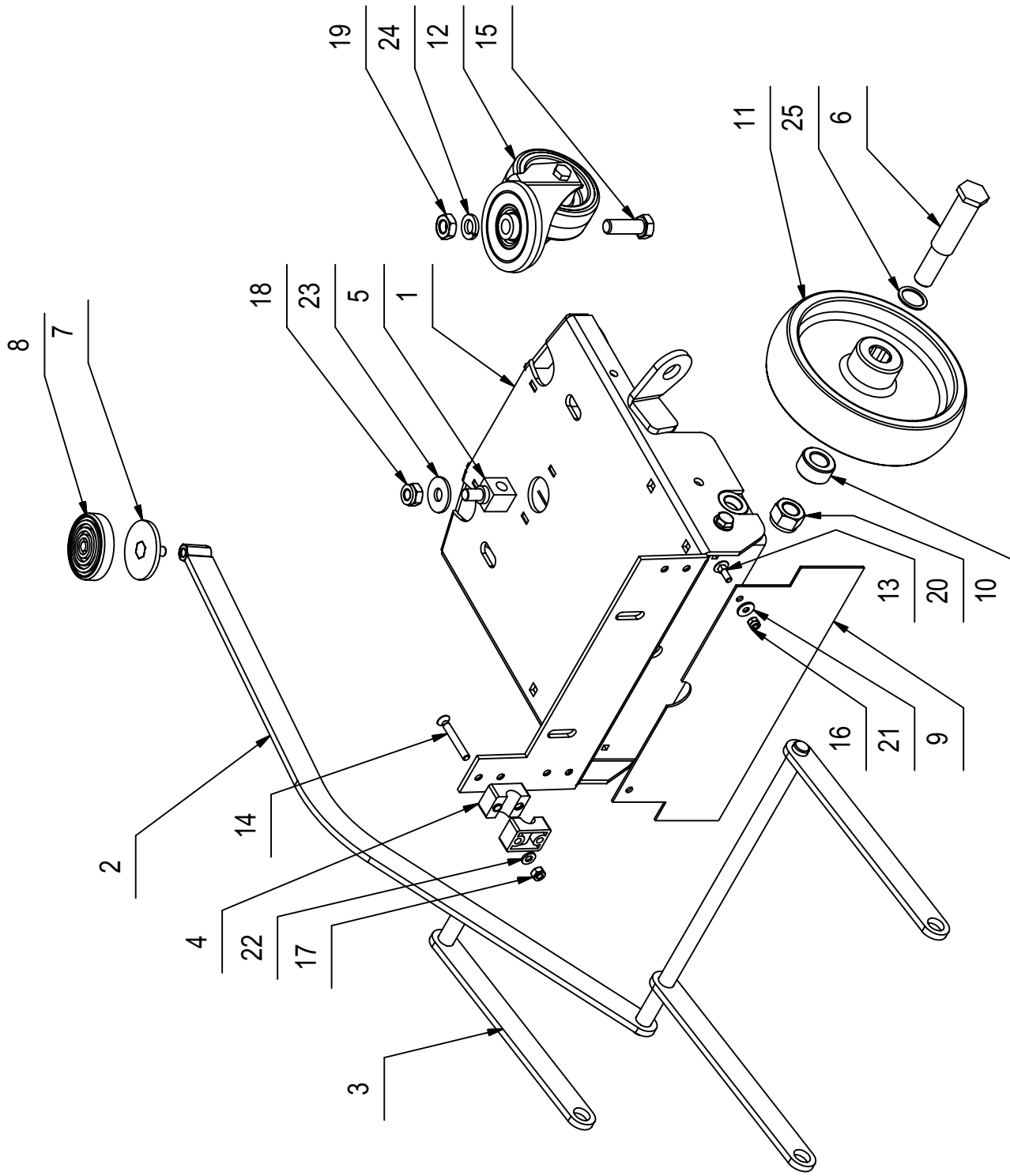
FRAME ASSY

GROUPE DE CHASSIS

RAHMEN GRUPPE

GRUPO BASTIDOR

03A



GRUPPO TELAIO ABILA 17-20 B

03A

| POS. | QTÀ | CODICE | DESCRIZIONE | DESCRIPTION | DESCRIPTION | BENENNUNG | DESCRIPCION |
|------|-----|--------|--|---------------------------|-----------------------------|---------------------------|-----------------------------|
| 1 | 1 | 407637 | TELAIO ABILA | FRAME | CHASSIS | RAHMEN | BASTIDOR |
| 2 | 1 | 204223 | BRACCIO COMANDO BASAMENTO | ARM | BRAS | ARM | BRAZO |
| 3 | 1 | 206831 | BRACCIO TERZO PUNTO | ARM | BRAS | ARM | BRAZO |
| 4 | 6 | 400321 | MORSETTO SUPPORTO SPAZZOLE | HOLDFAST | ETAU | KLEMME | MORDAZA |
| 5 | 1 | 204226 | BLOCCETTO ATTACCO TERGIPAVIMENTO | COUPLING | ATTAQUE | KUPPLUNG | ACOPPLAMENTO |
| 6 | 2 | 215023 | PERNO RUOTE D=20 L=105,5 C40 | PIN | AXE | BOLZEN | PERNO |
| 7 | 1 | 206838 | PEDALE | PEDAL | PEDALE | PEDAL | PEDAL |
| 8 | 1 | 400773 | COPRI PEDALE D56 | PEDAL COVER | GARNITURE PEDALE | PEDALGUMMI | CUBREPEDAL |
| 9 | 1 | 427244 | GOMMA PARASPRUZZI | SPLASH GUARD | BAVETTE DE PROTECTION | SPRITZGUMMI | PARASALPICADURAS |
| 10 | 2 | 215032 | DISTANZIALE D=30 Ø=16 S=15 AVP | SPACER | ENTRETOISE | DISTANZHUELSE | DISTANCIADOR |
| 11 | 2 | 420679 | RUOTA D=175 L=45 CON RULLINI | WHEEL | ROUE | RAD | RUEDA |
| 12 | 2 | 405746 | RUOTA PIV. D=80 H=32 GABBIA RULLI ZINC | CASTOR WHEEL | ROUE PIVOTANTE | LENKROLLE | RUEDA PIVOTANTE |
| 13 | 2 | 408614 | VITE M5x16 TTQST UNI5732 ZN | SCREW | VIS | SCHRAUBE | TORNILLO |
| 14 | 6 | 408939 | VITE M6x45 TSPTC UNI 7688 ZINC. | SCREW | VIS | SCHRAUBE | TORNILLO |
| 15 | 2 | 408746 | VITE M12X35 TE UNI 5739 ZINC | SCREW | VIS | SCHRAUBE | TORNILLO |
| 16 | 2 | 409081 | DADO M5x7 AUTOBL. UNI 7473 A2 | LOCK NUT | ECROU AUTOBLOCANT | SICHERUNGSMUTTER | TUERCA AUTOBLOCANTE |
| 17 | 6 | 409082 | DADO M6x6 AUTOBL UNI 7474 ZINC | LOCK NUT | ECROU AUTOFREINES | SICHERUNGSMUTTER | TUERCA AUTOBLOCANTE |
| 18 | 1 | 409090 | DADO M10x10 AUTOBL. UNI 7474 ZINC | LOCK NUT | ECROU AUTOFREINES | SICHERUNGSMUTTER | TUERCA AUTOBLOCANTE |
| 19 | 2 | 409067 | DADO M12x7 UNI 5589 ZINC | NUT | ECROU | MUTTER | TUERCA |
| 20 | 2 | 409097 | DADO M16x15x1,5 AUTOBL. UNI7474 | LOCK NUT | ECROU AUTOBLOQUANT | STOPMUTTER | TUERCA AUTOBLOCANTE |
| 21 | 2 | 409152 | ROSETTA 5x15x1,5 UNI 6593 A2 | WASHER | RONDELLE | SCHHEIBE | ARANDELA |
| 22 | 6 | 409156 | ROSETTA 6x12x1,6 UNI 6592 ZINC | WASHER | RONDELLE | UNTERLAGSCHEIBE | ARANDELA |
| 23 | 1 | 409194 | ROSETTA 11x30x2,5 UNI 6593 ZINC | WASHER 11X30X2,5 UNI 6593 | RONDELLE 11X30X2,5 UNI 6593 | UNTERLEGSCHEIBE 11X30X2,5 | ARANDELA 11X30X2,5 UNI 6593 |
| 24 | 2 | 409204 | ROSETTA 12x4x3 GROWER RIFORZ.ASA B27 ZIN | WASHER | RONDELLE | UNTERLAGSCHEIBE | ARANDELA |
| 25 | 2 | 409228 | RONDELLA 20x26x1,5 ALLUMINIO | WASHER | RONDELLE | UNTERLAGSCHEIBE | ARANDELA |

GRUPPO TELAIO ABILA 42-52 B

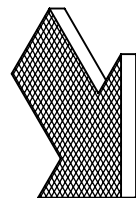
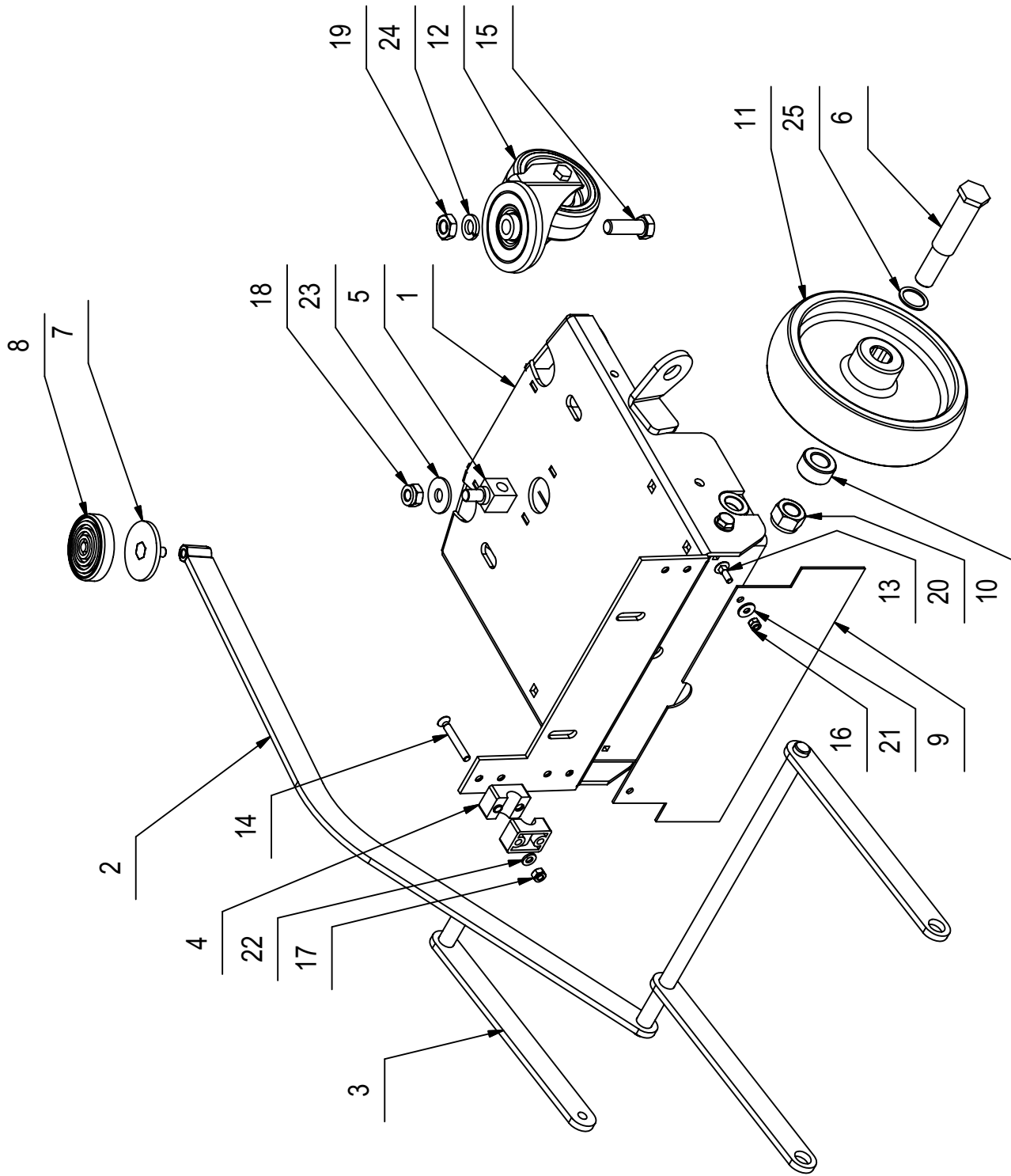
FRAME ASSY

GROUPE DE CHASSIS

RAHMEN GRUPPE

GRUPO BASTIDOR

03B



GRUPPO TELAIO ABILA 42-52 B

03B

| POS. | QTÀ | CODICE | DESCRIZIONE | DESCRIPTION | DESCRIPTION | BENENNUNG | DESCRIPCION |
|------|-----|--------|--|---------------------------|-----------------------------|---------------------------|-----------------------------|
| 1 | 1 | 407637 | TELAIO ABILA | FRAME | CHASSIS | RAHMEN | BASTIDOR |
| 2 | 1 | 204223 | BRACCIO COMANDO BASAMENTO | ARM | BRAS | ARM | BRAZO |
| 3 | 1 | 204224 | BRACCIO TERZO PUNTO ABILA 42-52 | ARM | BRAS | ARM | BRAZO |
| 4 | 6 | 400321 | MORSETTO SUPPORTO SPAZZOLE | HOLDFAST | ETAU | KLEMME | MORDAZA |
| 5 | 1 | 204226 | BLOCCETTO ATTACCO TERGIPAVIMENTO | COUPLING | ATTAQUE | KUPPLUNG | ACOPLAMIENTO |
| 6 | 2 | 215023 | PERNO RUOTE D=20 L=105,5 C40 | PIN | AXE | BOLZEN | PERNO |
| 7 | 1 | 206838 | PEDALE | PEDAL | PEDALE | PEDAL | PEDAL |
| 8 | 1 | 400773 | COPRI PEDALE D56 | PEDAL COVER | GARNITURE PEDALE | PEDALGUMMI | CUBREPEDAL |
| 9 | 1 | 427244 | GOMMA PARASPRUZZI | SPLASH GUARD | BAVETTE DE PROTECTION | SPRITZGUMMI | PARASALPICADURAS |
| 10 | 2 | 215032 | DISTANZIALE D=30 Ø=16 S=15 AVP | SPACER | ENTRETOISE | DISTANZHUELSE | DISTANCIADOR |
| 11 | 2 | 420679 | RUOTA D=175 L=45 CON RULLINI | WHEEL | ROUE | RAD | RUEDA |
| 12 | 2 | 405746 | RUOTA PIV. D=80 H=32 GABBIA RULLI ZINC | CASTOR WHEEL | ROUE PIVOTANTE | LENKROLLE | RUEDA PIVOTANTE |
| 13 | 2 | 408614 | VITE M5x16 TTQST UNI5732 ZN | SCREW | VIS | SCHRAUBE | TORNILLO |
| 14 | 6 | 408939 | VITE M6x45 TSPTC UNI 7688 ZINC. | SCREW | VIS | SCHRAUBE | TORNILLO |
| 15 | 2 | 408746 | VITE M12X35 TE UNI 5739 ZINC | SCREW | VIS | SCHRAUBE | TORNILLO |
| 16 | 2 | 409081 | DADO M5x7 AUTOBL. UNI 7473 A2 | LOCK NUT | ECROU AUTOBLOCANT | SICHERUNGSMUTTER | TUERCA AUTOBLOCANTE |
| 17 | 6 | 409082 | DADO M6x6 AUTOBL UNI 7474 ZINC | LOCK NUT | ECROU AUTOFREINES | SICHERUNGSMUTTER | TUERCA AUTOBLOCANTE |
| 18 | 1 | 409090 | DADO M10x10 AUTOBL. UNI 7474 ZINC | LOCK NUT | ECROU AUTOFREINES | SICHERUNGSMUTTER | TUERCA AUTOBLOCANTE |
| 19 | 2 | 409067 | DADO M12x7 UNI 5589 ZINC | NUT | ECROU | MUTTER | TUERCA |
| 20 | 2 | 409097 | DADO M16x15x1,5 AUTOBL. UNI7474 | LOCK NUT | ECROU AUTOBLOQUANT | STOPMUTTER | TUERCA AUTOBLOCANTE |
| 21 | 2 | 409152 | ROSETTA 5x15x1,5 UNI 6593 A2 | WASHER | RONDELLE | SCHHEIBE | ARANDELA |
| 22 | 6 | 409156 | ROSETTA 6x12x1,6 UNI 6592 ZINC | WASHER | RONDELLE | UNTERLAGSCHEIBE | ARANDELA |
| 23 | 1 | 409194 | ROSETTA 11x30x2,5 UNI 6593 ZINC | WASHER 11X30X2,5 UNI 6593 | RONDELLE 11X30X2,5 UNI 6593 | UNTERLEGSCHEIBE 11X30X2,5 | ARANDELA 11X30X2,5 UNI 6593 |
| 24 | 2 | 409204 | ROSETTA 12x4x3 GROWER RIFORZ.ASA B27 ZIN | WASHER | RONDELLE | UNTERLAGSCHEIBE | ARANDELA |
| 25 | 2 | 409228 | RONDELLA 20x26x1,5 ALLUMINIO | WASHER | RONDELLE | UNTERLAGSCHEIBE | ARANDELA |

03C

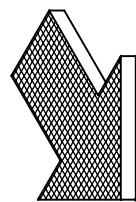
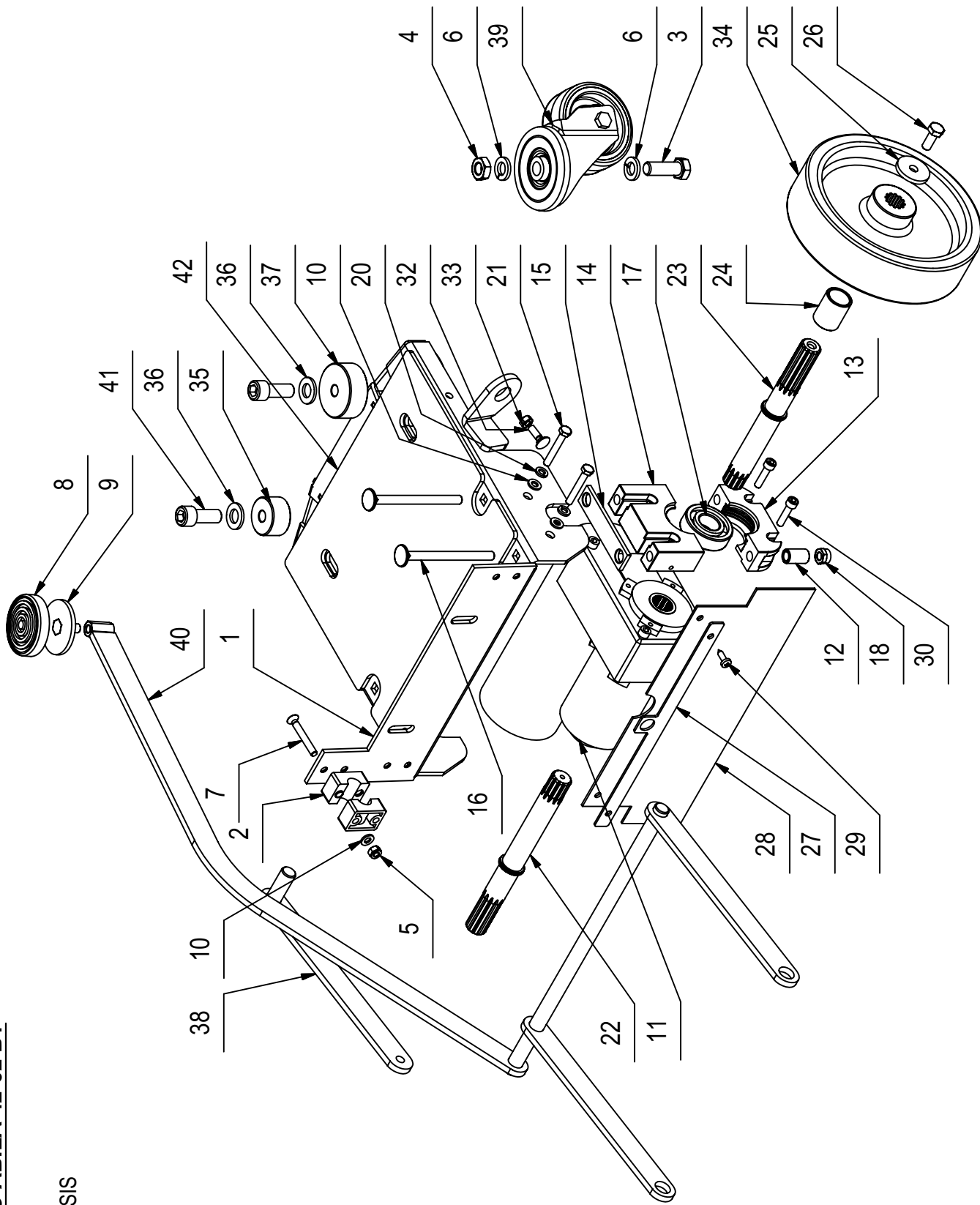
GRUPPO TELAIO ABILA 42-52 BT

FRAME ASSY

GROUPE DE CHASSIS

RAHMEN GRUPPE

GRUPO BASTIDOR



GRUPPO TELAIO ABILA 42-52 BT**03C**

| POS. | QTÀ | CODICE | DESCRIZIONE | DESCRIPTION | DESCRIPTION | BENENNING | DESCRIPCION |
|------|-----|--------|--|------------------|-----------------------|------------------|---------------------|
| 1 | 1 | 216950 | TELAIO ABILA | FRAME | CHASSIS | RAHMEN | BASTIDOR |
| 2 | 6 | 400321 | MORSETTO SUPPORTO SPAZZOLE | HOLDFAST | ETAU | KLEMME | MORDAZA |
| 3 | 1 | 408746 | VITE M12x35 TE UNI 5739 ZINC | SCREW | VIS | SCHRAUBE | TORNILLO |
| 4 | 1 | 409067 | DADO M12x7 UNI 5589 ZINC | NUT | ECROU | MUTTER | TUERCA |
| 5 | 8 | 409082 | DADO M6x6 AUTOBL UNI 7474 ZINC | LOCK NUT | ECROU AUTOFREINES | SICHERUNGSMUTTER | TUERCA AUTOBLOCANTE |
| 6 | 2 | 409204 | ROSETTA 12x4x3 GROWER RIFORZ.ASA B27 ZIN | WASHER | RONDELLE | UNTERLAGSCHEIBE | ARANDELA |
| 7 | 6 | 408939 | VITE M6x45 TSPTC UNI 7688 ZINC. | SCREW | VIS | SCHRAUBE | TORNILLO |
| 8 | 1 | 400773 | COPRI PEDALE D56 | PEDAL COVER | GARNITURE PEDALE | PEDALGUMMI | CUBREPEDAL |
| 9 | 1 | 206838 | PEDALE | | | | |
| 10 | 10 | 409156 | ROSETTA 6x12x1,6 UNI 6592 ZINC | WASHER | RONDELLE | UNTERLAGSCHEIBE | ARANDELA |
| 11 | 1 | 407551 | MOTORIDUTTORE 24V 150W 100G | GEARED MOTOR | MOTO-REDUCTEUR | GETRIEBEMOTOR | MOTORREDUCTOR |
| 12 | 4 | 202466 | BOCCOLA D=13 d=8,2 S=22 Fe360 | BUSHING | BAGUE | BUCHSE | CASQUILLO |
| 13 | 2 | 210489 | SUPPORTO CUSCINETTO INF. LAVORATO HS50 | BEARING SUPPORT | SUPPORT ROULEMENT | LAGERHALTERUNG | SOPORTE COJINETE |
| 14 | 2 | 210488 | SUPPORTO CUSCINETTO SUP. LAVORATO HS50 | BEARING SUPPORT | SUPPORT ROULEMENT | LAGERHALTERUNG | SOPORTE COJINETE |
| 15 | 2 | 216784 | SPESSORE TELAIO TRAZIONE | SHIM | EPAISSEUR | BEILAGERING | ESPESOR |
| 16 | 4 | 427222 | VITE M8x100 TTQST UNI 5732 ZINC | SCREW | VIS | SCHRAUBE | TORNILLO |
| 17 | 2 | 408435 | CUSCINETTO SF 6204 D=47 d=20 S=14 | BEARING | ROULEMENT | LAGER | COJINETE |
| 18 | 4 | 409085 | DADO M8x8,5 AUTOBL UNI 7474 ZINC | LOCK NUT | ECROU AUTOFREINES | SICHERUNGSMUTTER | TUERCA AUTOBLOCANTE |
| 19 | 2 | 409160 | ROSETTA 6x18x1,5 UNI 6593 ZINC | WASHER | RONDELLE | UNTERLAGSCHEIBE | ARANDELA |
| 20 | 2 | 409164 | ROSETTA GROVER 6x2,5x1,8 ASA B27 ZINC | LOCK WASHER | RONDELLE FREIN | ZAHNSCHLEIBE | ARANDELLA DENTADA |
| 21 | 4 | 408660 | VITE M6x40 TE UNI 5739 ZINC | SCREW | VIS | SCHRAUBE | TORNILLO |
| 22 | 1 | 216797 | SEMIASSE DX | RIGHT AXLE SHAFT | DEMI-ESSIEU DROITE | ACHSWELLE RECHTS | SEMIEJE DERECHO |
| 23 | 1 | 216811 | SEMIASSE SX | LEFT AXLE SHAFT | DEMI-ESSIEU GAUCHE | ACHSWELLE LINKS | SEMIEJE IZQUIERDO |
| 24 | 2 | 216812 | DISTANZIALE D=25 d=20,2 S=31 AVP | SPACER | ENTRETOISE | DISTANZHÜLSE | DISTANCIADOR |
| 25 | 2 | 400167 | RONDELLA 8,2x32x4 | WASHER | RONDELLE | UNTERLAGSCHEIBE | ARANDELA |
| 26 | 2 | 408670 | VITE M8x20 TE UNI 5739 ZINC | SCREW | VIS | SCHRAUBE | TORNILLO |
| 27 | 1 | 216813 | LAMA GOMMA PARASPRUZZI | BLADE | PLAQUETTE | LEISTE | LISTON |
| 28 | 1 | 427244 | GOMMA PARASPRUZZI | SPLASH GUARD | BAVETTE DE PROTECTION | SPRITZGUMMI | PARASALPICADURAS |
| 29 | 2 | 408884 | VITE D.4,8x16 AUTOF. NICH UNI 6954 | SCREW | VIS | SCHRAUBE | TORNILLO |
| 30 | 2 | 408797 | VITE M6x25 TCEI UNI 5931 ZINC | SCREW | VIS | SCHRAUBE | TORNILLO |
| 31 | 1 | 427250 | LEVA FRENO (DE.STA.CO.602) | BRAKE LEVER | CABLE DE LEVIER | BREMSEKABEL | CUERDA PALANCA |
| 32 | 1 | 408620 | VITE M6X20 TTQST UNI 5732 | SCREW | VIS | SCHRAUBE | TORNILLO |
| 33 | 1 | 409040 | DADO M6x5 UNI 5588 ZINC | NUT | ECROU | MUTTER | TUERCA |
| 34 | 2 | 412080 | RUOTA D=175 L=45 SCANALATA DIN 5482 | ANTISKID WHEEL | ROUE ANTISKID | ANTISKIDRAD | RUEDA DE ANTISKID |
| 35 | 1 | 216822 | FERMO ATT.TERGIPAVIMENTO DX | BUMPER | BUTEE | PUFFER | PARACHOQUES |
| 36 | 2 | 409201 | ROSETTA 13x24x2,5 UNI 6592 ZINC | WASHER | RONDELLE | UNTERLAGSCHEIBE | ARANDELA |

03C

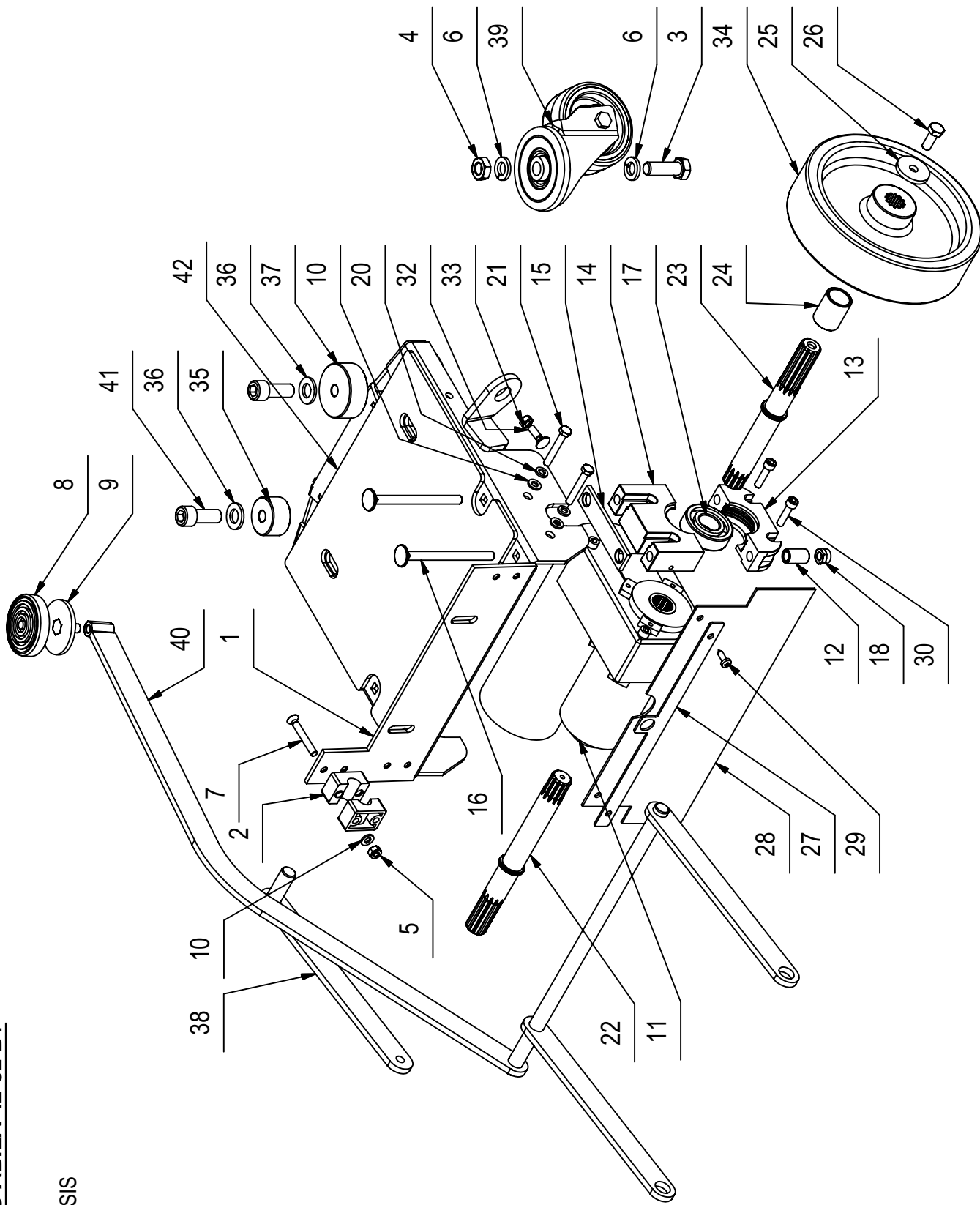
GRUPPO TELAIO ABILA 42-52 BT

FRAME ASSY

GROUPE DE CHASSIS

RAHMEN GRUPPE

GRUPO BASTIDOR



GRUPPO TELAIO ABILA 42-52 BT**03C**

| POS. | QTÀ | CODICE | DESCRIZIONE | DESCRIPTION | DESCRIPTION | BENENNUNG | DESCRIPCION |
|------|-----|--------|--|--------------|----------------|-----------|-----------------|
| 37 | 1 | 216827 | FERMO ATT. TERGIPAVIMENTO SX | BUMPER | BUTEE | PUFFER | PARACHOQUES |
| 38 | 1 | 204224 | BRACCIO TERZO PUNTO ABILA 42-52 | ARM | BRAS | ARM | BRAZO |
| 39 | 1 | 424462 | RUOTA PIV. D=80 H=32 2 CUSCINETTI INOX | CASTOR WHEEL | ROUE PIVOTANTE | LENKROLLE | RUEDA PIVOTANTE |
| 40 | 1 | 204223 | BRACCIO COMANDO BASAMENTO | ARM | BRAS | ARM | BRAZO |
| 41 | 2 | 415772 | VITE M12X30 TCCE UNI 5931(8.8) ZINC | SCREW | VIS | SCHRAUBE | TORNILLO |
| 42 | 1 | 217243 | TAPPETO VANO SERBATOIO ABILA-BT | RUBBER | BAVETTE | SAUGGUMMI | GOMA |

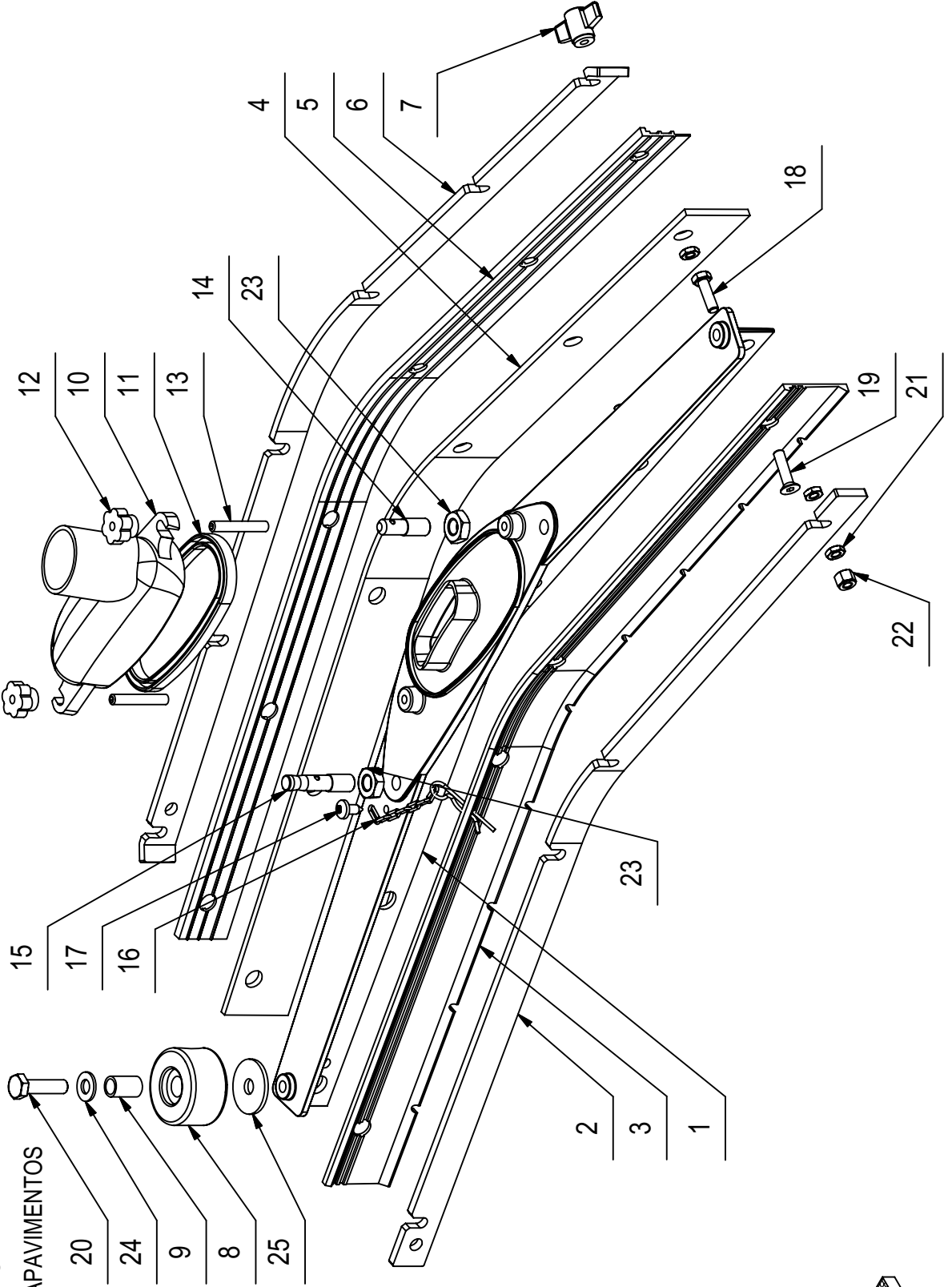
PREM. TERGIPAVIMENTO ABILA 17-42-52

SQUEEGER ASSY

GROUPE DE SUCEUR

SAUGFUSS GRUPPE

GRUPO LIMPIAPAVIMENTOS



PREM. TERGIPAVIMENTO ABILA 17-42-52**04A**

| POS. | QTÀ | CODICE | DESCRIZIONE | DESCRIPTION | DESCRIPTION | BENENNUNG | DESCRIPCION |
|------|-----|--------|-----------------------------------|-----------------|---------------------|--------------------|-------------------------|
| 1 | 1 | 202336 | CORPO TERGIPAVIMENTO SIMPLA 45E | SQUEEGEE BODY | CORPS DE SUCEUR | SAUGFUSSKÖRPER | CUERPO LIMPIAPAVIMENTOS |
| 2 | 1 | 202345 | LAMA PREMIGOMMA ANTERIORE | BLADE | PLAQUETTE | LEISTE | LISTON |
| 6 | 1 | 202346 | LAMA PREMIGOMMA POSTERIORE | BLADE | PLAQUETTE | LEISTE | LISTON |
| 3 | 1 | 202281 | GOMMA TERGI 667x45 ANTERIORE | FRONT RUBBER | BAVETTE AVANT | VORDERER SAUGGUMMI | GOMA DELANTERA |
| 4 | 1 | 406234 | GOMMA TERGI CENTRALE 33 SH | CENTRAL RUBBER | BAVETTE CENTRALE | ZENTRALSAUGGUMMI | GOMA CENTRAL |
| 5 | 1 | 202280 | GOMMA TERGI 684x34 POSTERIORE | REAR RUBBER | BAVETTE ARRIERE | HINTERER SAUGGUMMI | GOMA TRASERA |
| 8 | 2 | 405707 | RUOTA PARACOLPI D=45 S=25 GRIGIA | WHEEL | ROUE | RAD | RUEDA |
| 9 | 2 | 408033 | BOCCOLA D=12 d=9 S=18,5 OT63 | BUSHING | BAGUE | BUCHSE | CASQUILLO |
| 10 | 1 | 400722 | BOCCHETTA TERGIPAVIMENTO | OPENING | BUSE | ÖFFNUNG | BOQUILLA |
| 11 | 1 | 405471 | GUARNIZIONE BOCCHETTA TERGI | GASKET OPENING | JOINT BUSE | DICHTUNG OFFNUNG | JUNTA BOQUILLA |
| 14 | 1 | 204225 | COLONNETTA TERGI M10 L=33 | STUD BOLT | TIGE | GEWINDEBOLZEN | PRISIONERO |
| 15 | 1 | 203272 | COLONNETTA GUIDA TERGI M10 L=46 | STUD BOLT | TIGE | GEWINDEBOLZEN | PRISIONERO |
| 16 | 1 | 203273 | CATENELLA 7 ANELLI CON SPILLO d=2 | CHAIN WITH CLIP | CHAINE AVEC EPINGLE | KETTE MIT SPLINT | CADENA CON ESPIGA |
| 12 | 2 | 410225 | POMELLO VB20 - D.20 M6 F.P. | KNOB | POMMEAU | KUGELGRIF | POMO |
| 7 | 6 | 410231 | GALLETTO M6x13 | WING NUT | PAPILLON | FLÜGELSCHRAUBE | POMO |
| 17 | 1 | 408507 | VITE AUT. 5.5x13 UNI 6954 A2 | SCREW | VIS | SCHRAUBE | TORNILLO |
| 18 | 4 | 407667 | VITE M6X20 TE UNI 5739 A2 | SCREW | VIS | SCHRAUBE | TORNILLO |
| 19 | 6 | 408972 | VITE M6x25 TPSEI UNI 5933 A2 | SCREW | VIS | SCHRAUBE | TORNILLO |
| 20 | 2 | 408676 | VITE M8x30 TE UNI 5739 ZINC | SCREW | VIS | SCHRAUBE | TORNILLO |
| 13 | 2 | 408905 | GRANO M6x40 EI UNI5923 A2 | DOWEL | VIS CYLINDRIQUE | MADENSCHRAUBE | TORNILLO |
| 21 | 14 | 409045 | DADO M6x3 UNI 5590 A2 | NUT | ECROU | MUTTER | TUERCA |
| 22 | 4 | 409083 | DADO M6x6 AUTOBL. UNI 7474 A2 | NUT | ECROU | MUTTER | TUERCA |
| 23 | 2 | 409059 | DADO M10x6 UNI 5589 ZINC | NUT | ECROU | MUTTER | TUERCA |
| 24 | 2 | 409175 | ROSETTA 8x17x1.6 UNI 6592 ZINC. | WASHER | RONDELLE | UNTERLAGSCHEIBE | ARANDELA |
| 25 | 2 | 409180 | ROSETTA 9x32x2.5 UNI 6593 ZINC | WASHER | RONDELLE | UNTERLAGSCHEIBE | ARANDELA |

04B

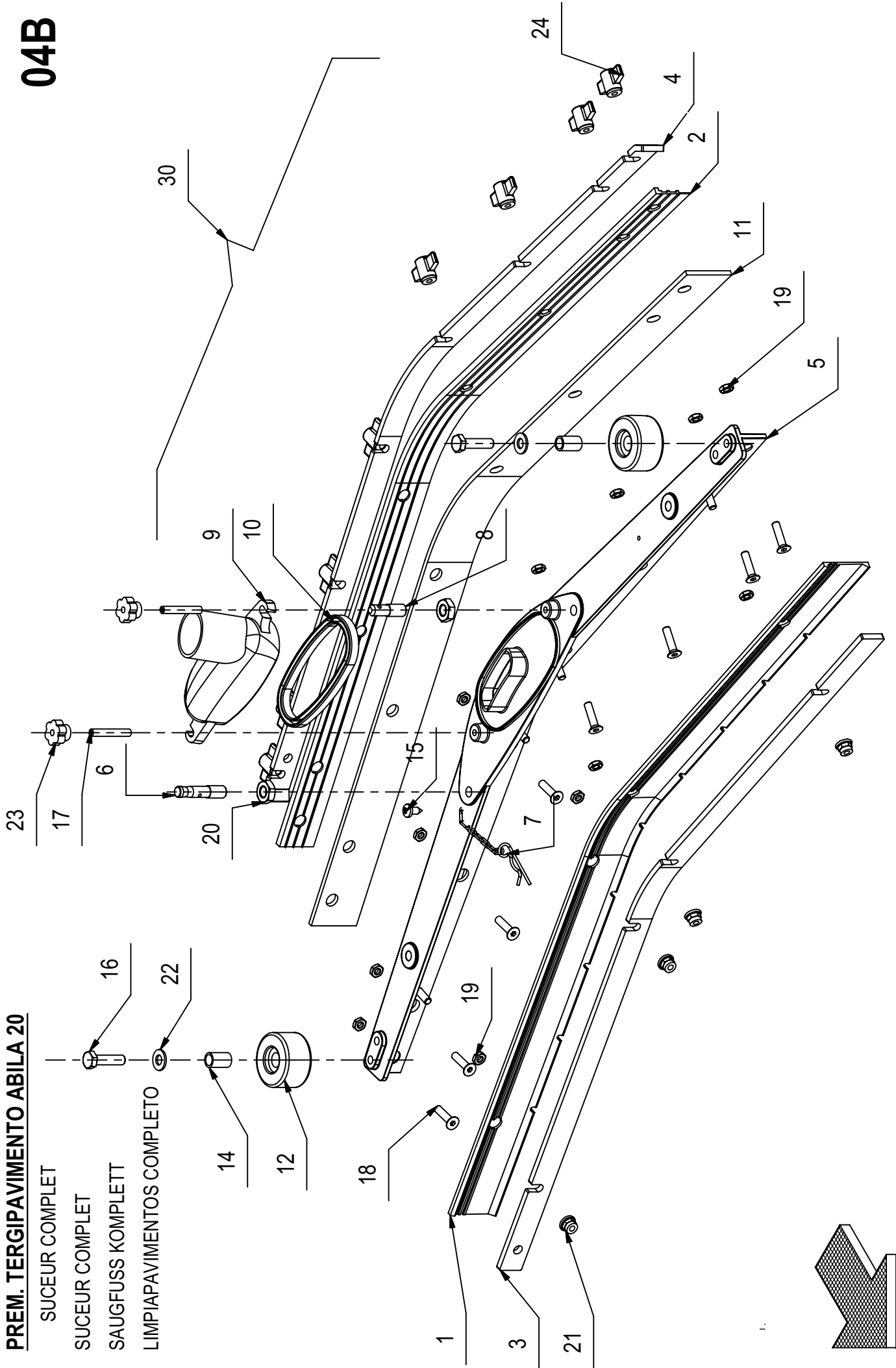
PREM. TERGIPIAVIMENTO ABILA 20

SUCEUR COMPLET

SUCEUR COMPLET

SAUGFUSS KOMPLETT

LIMPIAPAVIMENTOS COMPLETO



PREM. TERGIPAVIMENTO ABILA 20**04B**

| POS. | QTÀ | CODICE | DENOMINAZIONE | DESCRIPTION | DESCRIPTION | BENENNUNG | DESCRIPCION |
|------|-----|--------|--------------------------------------|-------------------|---------------------|--------------------|---------------------------|
| 1 | 1 | 202276 | GOMMA TERGI ANTERIORE 767X45 | FRONT RUBBER | BAVETTE AVANT | VORDERER SAUGGUMMI | GOMA DELANTERA |
| 2 | 1 | 202277 | GOMMA TERGI POSTERIORE 784X34 | REAR RUBBER | BAVETTE ARRIERE | HINTERER SAUGGUMMI | GOMA TRASERA |
| 3 | 1 | 202338 | LAMA PREMIGOMMA ANTERIORE | BLADE | PLAQUETTE | LEISTE | LISTON |
| 4 | 1 | 202339 | LAMA PREMIGOMMA POSTERIORE | BLADE | PLAQUETTE | LEISTE | LISTON |
| 5 | 1 | 202535 | CORPO TERGIPAVIMENTO C50 | SQUEEGEE BODY | CORPS DE SUCEUR | SAUGFUSSKÖRPER | CUERPO LIMPIAPAVIMENTOS |
| 6 | 1 | 203272 | COLONNETTA GUIDA TERGI M10 L=46 | STUD BOLT | TIGE | GEWINDEBOLZEN | PRISIONERO |
| 7 | 1 | 203273 | CATENELLA 7 ANELLI CON SPILLO q=2 | CHAIN WITH CLIP | CHAINE AVEC EPINGLE | KETTE MIT SPLINT | CADENA CON ESPIGA |
| 8 | 1 | 204225 | COLONNETTA TERGI M10 L=33 | STUD BOLT | TIGE | GEWINDEBOLZEN | PRISIONERO |
| 9 | 1 | 400722 | BOCCHETTA TERGIPAVIMENTO | OPENING | BUSE | ÖFFNUNG | BOQUILLA |
| 10 | 1 | 405471 | GUARNIZIONE BOCCHETTA TERGI | GASKET OPENING | JOINT BUSE | DICHTUNG OFFNUNG | JUNTA BOQUILLA |
| 11 | 1 | 405498 | GOMMA TERGI CENTRALE 781X45X4 | CENTRAL RUBBER | BAVETTE CENTRALE | ZENTRALSAUGGUMMI | GOMA CENTRAL |
| 12 | 2 | 405707 | RUOTA PARACOLPI D=45 S=25 GRIGIA | WHEEL | ROUE | RAD | RUEDA |
| 13 | 4 | 407667 | VITE M6X20 TE UNI 5739 A2 | SCREW | VIS | SCHRAUBE | TORNILLO |
| 14 | 2 | 408033 | BOCCOLA D=12 q=9 S=18,5 OT63 | BUSHING | BAGUE | BUCHSE | CASQUILLO |
| 15 | 1 | 408507 | VITE AUT. 5.5x13 UNI 6954 A2 | SCREW | VIS | SCHRAUBE | TORNILLO |
| 16 | 2 | 408676 | VITE M8x30 TE UNI 5739 ZINC | SCREW | VIS | SCHRAUBE | TORNILLO |
| 17 | 2 | 408905 | GRANO M6x40 EI UNI 5923 A2 | DOWEL | VIS CYLINDRIQUE | MADENSCHRAUBE | TORNILLO |
| 18 | 8 | 408972 | VITE M6x25 TPSEI UNI 5933 A2 | SCREW | VIS | SCHRAUBE | TORNILLO |
| 19 | 12 | 409045 | DADO M6x3 UNI 5590 A2 | NUT | ECROU | MUTTER | TUERCA |
| 20 | 2 | 409059 | DADO M10x6 UNI 5589 ZINC | NUT | ECROU | MUTTER | TUERCA |
| 21 | 4 | 409084 | DADO M6x9 AUTOBL. FLANG. UNI 6926 A2 | LOCK NUT | ECROU AUTOFREINES | SICHERUNGSMUTTER | TUERCA AUTOBLOCANTE |
| 22 | 2 | 409175 | ROSETTA 8x17x1.6 UNI 6592 ZINC. | WASHER | RONDELLE | UNTERLAGSCHEIBE | ARANDELA |
| 23 | 2 | 410225 | POMELLO VB20 - D 20 M6 F.P. | KNOB | POMMEAU | KUGELGRIF | POMO |
| 24 | 8 | 410231 | GALLETTO M6x13 | WING NUT | PAPILLON | FLÜGELSCHRAUBE | POMO |
| 30 | 1 | 203078 | PREM. TERGI ABILA 20 MINNY 530 | SQUEEGEE ASSEMBLY | SUCEUR COMPLET | SUCEUR COMPLET | LIMPIAPAVIMENTOS COMPLETO |

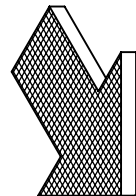
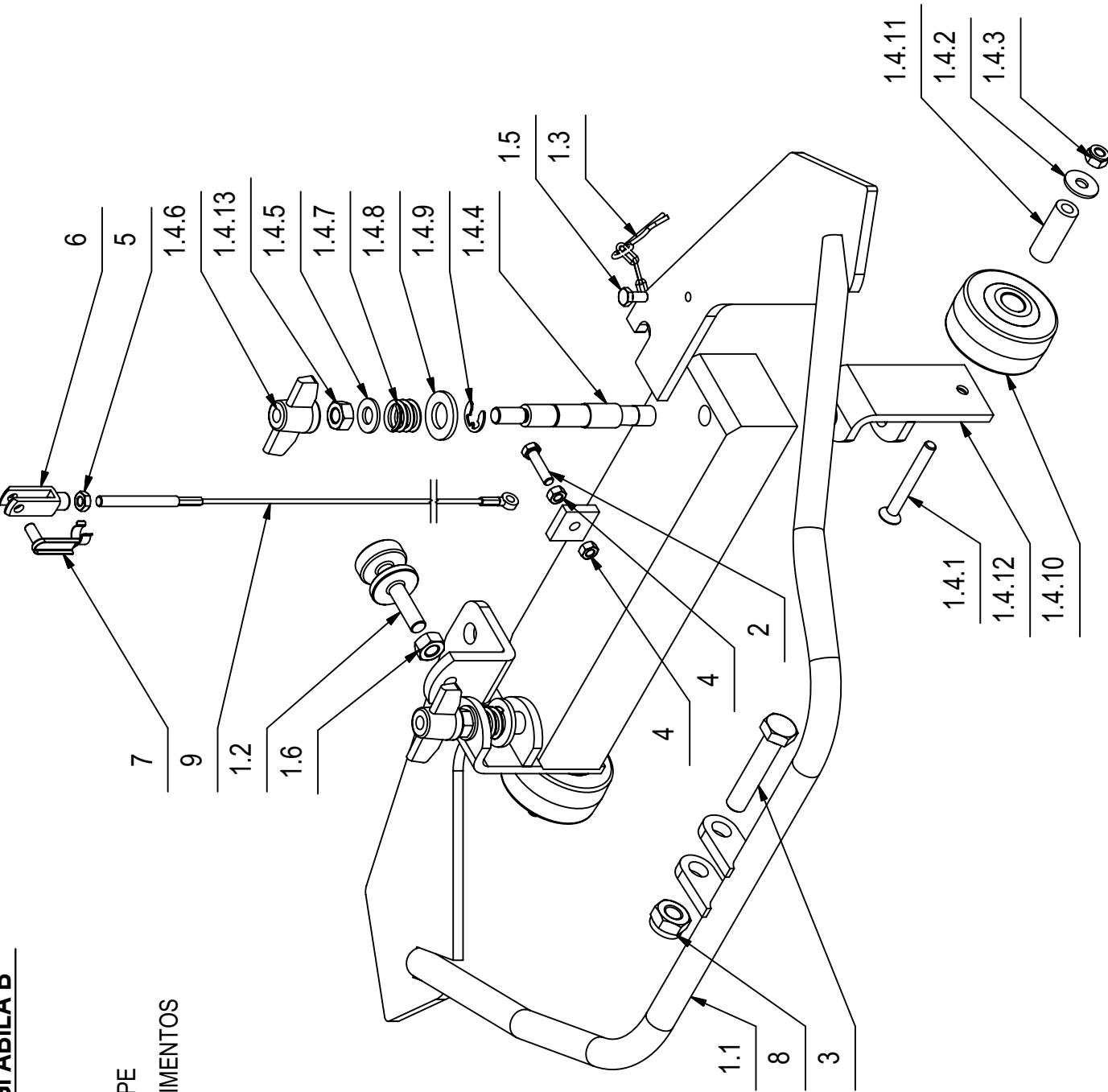
GRUPPO COMANDO TERGI ABILA B

SQUEEGE CONTROL ASSY

COMMANDE DE SUCEUR

SAUGFUSS KONTROLL GRUPPE

GRUPO COMANDO LIMPIAPAVIMENTOS



GRUPPO COMANDO TERGI ABILA B**05A**

Tabella elenco pezzi

| POS. | QTÀ | CODICE | DESCRIZIONE | DESCRIPTION | DESCRIPTION | BENENNUNG | DESCRIPCION |
|--------|-----|--------|-----------------------------------|-----------------------|---------------------|------------------------|---------------------|
| 1 | 1 | 200821 | PREM. ATTACCO TERGI ABILA | SQUEEGEE CONTROL ASSY | ENSEMBLE DE ATTAQUE | KUPPLUNG GRUPPE | GRUPO ACOPLAMIENTO |
| 1.1 | 1 | 400878 | ATTACCO TERGIPAVIMENTO ABILA | COUPLING | ATTAQUE | KUPPLUNG | LIMPIAPAVIMENTOS |
| 1.2 | 1 | 203274 | REGISTRO INCLINAZIONE TERGI | ADJUSTER | REGLAGE | VERSTELLSCHRAUBE | REGULADOR |
| 1.3 | 1 | 203273 | CATENELLA 7 ANELLI CON SPILLO d=2 | CHAIN WITH CLIP | CHAINE AVEC EPINGLE | KETTE MIT SPLINT | CADENA CON ESPIGA |
| 1.4 | 2 | 203067 | PREM. SUPPORTO RUOTA TERGI | SUPPORT WHEEL ASSY | GROUPE SUPPORT ROUE | HALTERUNG RÄDER GRUPPE | GRUPO SOPORTE RUEDA |
| 1.4.1 | 1 | 408974 | VITE M6x50 TPSEI UNI 5933 ZINC. | SCREW | VIS | SCHRAUBE | TORNILLO |
| 1.4.2 | 1 | 409160 | ROSETTA 6x18x1,5 UNI 6593 ZINC | WASHER | RONDELLE | UNTERLAGSCHEIBE | ARANDELA |
| 1.4.3 | 1 | 409082 | DADO M6x6 AUTOBL UNI 7474 ZINC | LOCK NUT | ECROU AUTOFREINES | SICHERUNGSMUTTER | TUERCA AUTOBLOCANTE |
| 1.4.4 | 1 | 400724 | PERNO REGISTRO RUOTINA | PIN | AXE | BOLZEN | PERNO |
| 1.4.5 | 1 | 409175 | ROSETTA 8x17x1.6 UNI 6592 ZINC. | WASHER | RONDELLE | UNTERLAGSCHEIBE | ARANDELA |
| 1.4.6 | 1 | 410237 | GALLETTO DI FISSAGGIO GB/48/FP M8 | WING NUT | PAPILLON | FLÜGELSCHRAUBE | POMO |
| 1.4.7 | 1 | 407625 | MOLLA COMP. 16x2x13 | SPRING | RESSORT | FEDER | RESORTE |
| 1.4.8 | 1 | 409201 | ROSETTA 13x24x2.5 UNI 6592 ZINC | WASHER | RONDELLE | UNTERLAGSCHEIBE | ARANDELA |
| 1.4.9 | 1 | 408371 | ANELLO SEEGER RS9 DIN 6799 | RING | ANNEAU | RING | ANILLO |
| 1.4.10 | 1 | 405682 | RUOTA D=52 d=12,5 S=28 DESMOPAN | IDLE WHEEL | ROUE FOLLE | LOSRAD | RUEDA LIBRE |
| 1.4.11 | 1 | 407996 | BOCCOLA D=12 d=6,25 S=32 C40 | BUSHING | BAGUE | BUCHSE | CASQUILLO |
| 1.4.12 | 1 | 203289 | SUPPORTO RUOTA | SUPPORT | SUPPORT | HALTERUNG | SOPORTE |
| 1.4.13 | 1 | 409046 | DADO M8x6,5 UNI 5588 ZINC | NUT | ECROU | MUTTER | TUERCA |
| 1.5 | 1 | 418312 | VITE M5x10 TE UNI 5739 ZINC | SCREW | VIS | SCHRAUBE | TORNILLO |
| 1.6 | 1 | 409046 | DADO M8x6,5 UNI 5588 ZINC | NUT | ECROU | MUTTER | TUERCA |
| 2 | 1 | 407647 | VITE M5x20 TE UNI 5739 ZINC | SCREW | VIS | SCHRAUBE | TORNILLO |
| 3 | 1 | 408724 | VITE M10x50 TE UNI 5739 ZINC | SCREW | VIS | SCHRAUBE | TORNILLO |
| 4 | 2 | 409038 | DADO M5x3,5 UNI 5589 ZINC | LOCK NUT | ECROU AUTOFREINES | SICHERUNGSMUTTER | TUERCA AUTOBLOCANTE |
| 5 | 1 | 415887 | DADO M6x4 UNI 5589 ZINC. | NUT | ECROU | MUTTER | TUERCA |
| 6 | 1 | 410455 | FORCELLA M6X24 UNI 1676 LUNGA | FORK | FOURCHETTE | GABELKOPF | HORQUILLA |
| 7 | 1 | 410463 | CLIPS PER FORCELLA M6X24 LUNGA | CLIP | CLIP | KLIPP | CLIP |
| 8 | 1 | 409090 | DADO M10x10 AUTOBL. UNI 7474 ZINC | LOCK NUT | ECROU AUTOFREINES | SICHERUNGSMUTTER | TUERCA AUTOBLOCANTE |
| 9 | 1 | 415133 | CAVO SOLLEVAMENTO TERGI | CABLE | CABLE | KABEL | CUERDA |

05B

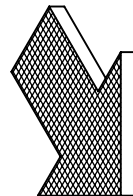
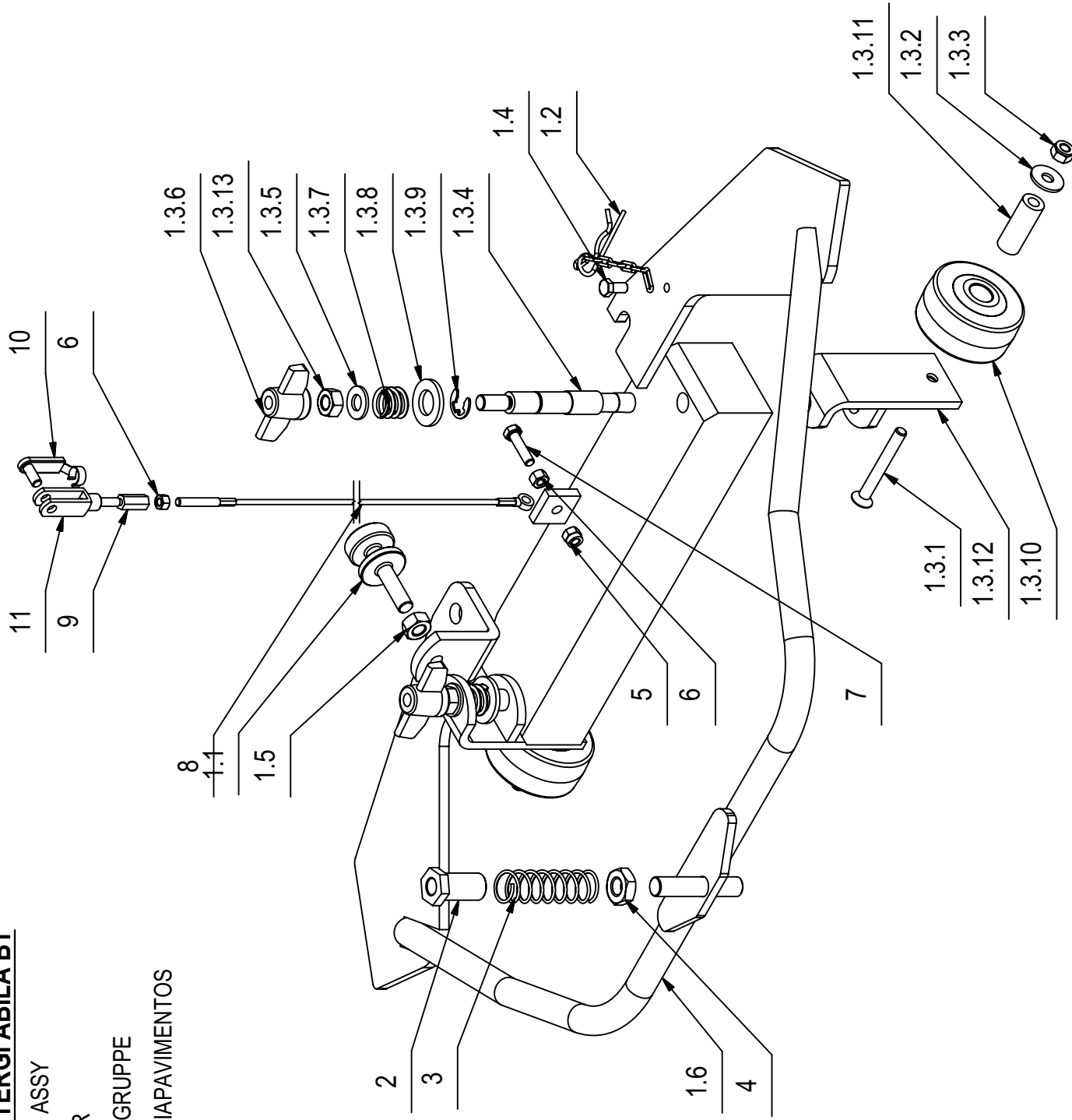
GRUPPO COMANDO TERGI ABILA BT

SQUEEGER CONTROL ASSY

COMMANDE DE SUCEUR

SAUGFUSS KONTROLL GRUPPE

GRUPO COMANDO LIMPIAPAVIMENTOS



GRUPPO COMANDO TERGI ABILA BT**05B**

| POS. | QTÀ | CODICE | DESCRIZIONE | DESCRIPTION | DESCRIPTION | BENENNUNG | DESCRIPCION |
|--------|-----|--------|---|-----------------------|---------------------|--------------------|-------------------------|
| 1 | 1 | 217045 | PREM. ATTACCO TERGIPAVIMENTO | SQUEEGEE CONTROL ASSY | COMMANDE DE SUCEUR | SUAGFUSSBEAETIGUNG | MANDO LIMIPIAPAVIMENTOS |
| 1.1 | 1 | 203274 | REGISTRO INCLINAZIONE TERGI | ADJUSTER | REGLAGE | VERSTELLSCHRAUBE | REGULADOR |
| 1.2 | 1 | 203273 | CATENELLA 7 ANELLI CON SPILLO d=2 | CHAIN WITH CLIP | CHAINE AVEC EPINGLE | KETTE MIT SPLINT | CADENA CON ESPIGA |
| 1.3 | 2 | 203067 | PREM. SUPPORTO RUOTA TERGI | | | | |
| 1.3.1 | 1 | 408974 | VITE M6x50 TPSEI UNI 5933 ZINC. | SCREW | VIS | SCHRAUBE | TORNILLO |
| 1.3.2 | 1 | 409160 | ROSETTA 6x18x1,5 UNI 6593 ZINC | WASHER | RONDELLE | UNTERLAGSCHEIBE | ARANDELA |
| 1.3.3 | 1 | 409082 | DADO M6x6 AUTOBL UNI 7474 ZINC | LOCK NUT | ECROU AUTOFREINES | SICHERUNGSMUTTER | TUERCA AUTOBLOCANTE |
| 1.3.4 | 1 | 400724 | PERNO REGISTRO RUOTINA | PIN | AXE | BOLZEN | PERNO |
| 1.3.5 | 1 | 409175 | ROSETTA 8x17x1,6 UNI 6592 ZINC. | WASHER | RONDELLE | UNTERLAGSCHEIBE | ARANDELA |
| 1.3.6 | 1 | 410237 | GALLETTO DI FISSAGGIO GB/48/FP M8 | WING NUT | PAPILLON | FLÜGELSCHRAUBE | POMO |
| 1.3.7 | 1 | 407625 | MOLLA COMP. 16x2x13 | SPRING | RESSORT | FEDER | RESORTE |
| 1.3.8 | 1 | 409201 | ROSETTA 13x24x2,5 UNI 6592 ZINC | WASHER | RONDELLE | UNTERLAGSCHEIBE | ARANDELA |
| 1.3.9 | 1 | 408371 | ANELLO SEEGER RS9 DIN 6799 | RING | ANNEAU | RING | ANILLO |
| 1.3.10 | 1 | 405682 | RUOTA D=52 d=12,5 S=28 DESMOPAN | IDLE WHEEL | ROUE FOLLE | LOSRAD | RUEDA LIBRE |
| 1.3.11 | 1 | 407996 | BOCCOLA D=12 d=6,25 S=32 C40 | BUSHING | BAGUE | BUCHSE | CASQUILLO |
| 1.3.12 | 1 | 203289 | SUPPORTO RUOTA | SUPPORT | SUPPORT | HALTERUNG | SOPORTE |
| 1.3.13 | 1 | 409046 | DADO M8x6,5 UNI 5588 ZINC | NUT | ECROU | MUTTER | TUERCA |
| 1.4 | 1 | 418312 | VITE M5x10 TE UNI5739 ZINC | SCREW | VIS | SCHRAUBE | TORNILLO |
| 1.5 | 1 | 409049 | DADO M8x6,5 UNI5588 A2 | NUT | ECROU | MUTTER | TUERCA |
| 1.6 | 1 | 217043 | ATTACCO TERGIPAVIMENTO | SQUEEGEE ASSEMBLY | SUCEUR COMPLET | SAUGFUSS KOMPLETT | LIMIPIAPAVIMENTOS |
| 2 | 1 | 216820 | DADO FISSAGGIO ATTACCO TERGI | SPECIAL NUT | ECROU SPECIAL | SPEZIALMUTTER | TUERCA ESPECIAL |
| 3 | 1 | 411773 | MOLLA COMP. 17X14X53 D.FILO 1.2 7 SPIRE | SPRING | RESSORT | FEDER | RESORTE |
| 4 | 1 | 409059 | DADO M10x6 UNI 5589 ZINC | NUT | ECROU | MUTTER | TUERCA |
| 5 | 1 | 409080 | DADO M5x7 AUTOBL. UNI 7473 ZINC | LOCK NUT | ECROU AUTOFREINES | SICHERUNGSMUTTER | TUERCA AUTOBLOCANTE |
| 6 | 2 | 409036 | DADO M5x5 UNI 5587 ZINC | NUT | ECROU | MUTTER | TUERCA |
| 7 | 1 | 407647 | VITE M5x20 TE UNI 5739 ZINC | SCREW | VIS | SCHRAUBE | TORNILLO |
| 8 | 1 | 400640 | CAVETTO D=2 L=620 OCCHIELLO + REGISTRO | CABLE | CABLE | KABEL | CABLE |
| 9 | 1 | 206813 | PROLUNGA CAVO COMANDO TERGI SIMPLA | EXTENSION TUBE | TUBE D'EXTENSION | VERLANGERUNGSSTUCK | TUBO DE EXTENSION |
| 10 | 1 | 410466 | CLIPS PER FORCELLA M5 LUNGA | CLIP | EPINGLE | SPLIT | ESPIGA |
| 11 | 1 | 410458 | FORCELLA M5 LUNGA | FORK | FOURCHETTE | GABELKOPF | HORQUILLA |

GRUPPO SERBATOI ABILA

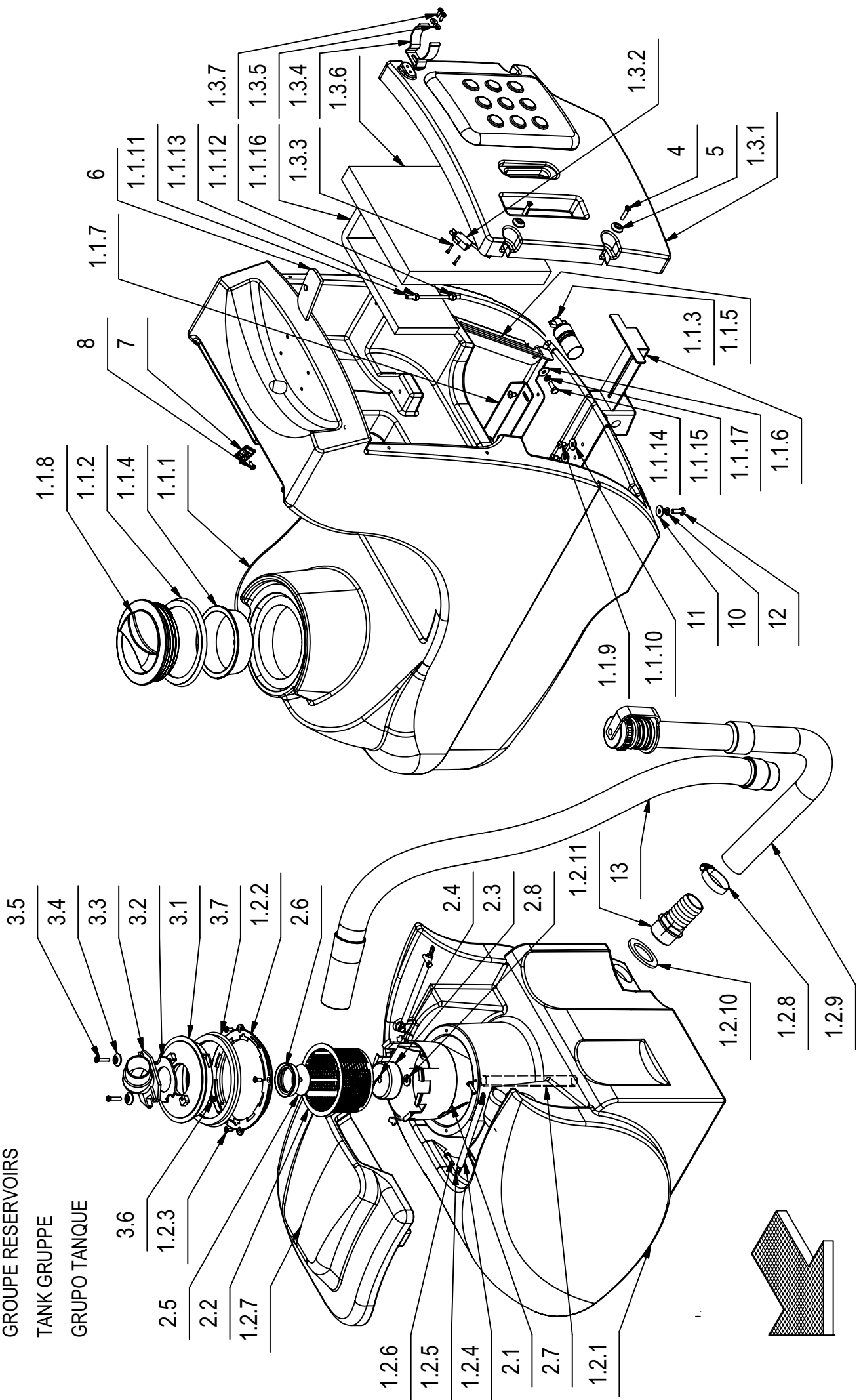
TANKS ASSY

GRUPE RESERVOIRS

TANK GRUPE

GRUPO TANQUE

06



- 1.2.6
- 1.2.5
- 1.2.4
- 2.1
- 2.7
- 1.2.1
- 3.5
- 3.4
- 3.3
- 3.2
- 3.1
- 3.7
- 1.2.2
- 2.6
- 3.6
- 1.2.3
- 2.5
- 2.2
- 1.2.7

- 1.1.8
- 1.1.2
- 1.1.4
- 1.1.1
- 8
- 7
- 1.1.7
- 6
- 1.1.11
- 1.1.13
- 1.1.12
- 1.1.16
- 1.3.3
- 1.3.5
- 1.3.4
- 1.3.6
- 1.1.9
- 1.1.10
- 11
- 10
- 12
- 1.1.14
- 1.1.15
- 1.1.17
- 1.1.6
- 1.1.3
- 1.1.5
- 4
- 5
- 1.3.1
- 1.3.2

- 2.4
- 2.3
- 2.8
- 1.2.11
- 13
- 1.2.10
- 1.2.8
- 1.2.9

GRUPPO SERBATOI ABILA**06**

| POS. | QTÀ | CODICE | DESCRIZIONE | DESCRIPTION | DESCRIPTION | BENENNUNG | DESCRIPCION |
|--------|-----|--------|---|-----------------------|----------------------------|--------------------------|---------------------------|
| 1 | 1 | 213352 | KIT SERBATOI ABILA | TANKA ASSY | GRUPE RESERVOIRS | TANK GRUPPE | GRUPO TANQUE |
| 1.1 | 1 | 217003 | PREM. SERBATOIO SOLUZIONE ABILA | SOLUTION TANK ASSY | GRUPE RESERVOIR EAU PROPRE | FRISCHWASSERTANK GRUPPE | GRUPO TANQUE SOLUCION |
| 1.1.1 | 1 | 408265 | SERBATOIO SOLUZIONE ABILA | SOLUTION TANK | RESERVOIR EAU PROPRE | FRISCHWASSERTANK | TANQUE SOLUCION |
| 1.1.2 | 1 | 405943 | GUARNIZIONE TAPPO D=143 | GASKET | JOINT | DICHTUNG | JUNTA |
| 1.1.3 | 1 | 200197 | PREM. FILTRO SERB. SOLUZIONE ABILA-MINNY | FILTER ASSY | GRUPE FILTRE | FILTER GRUPPE | GRUPO FILTRO |
| 1.1.4 | 1 | 405416 | FILTRO A TAZZA Del'18 Di'108 H40 | FILTER | FILTRE | FILTER | FILTRO |
| 1.1.5 | 1 | 206836 | GUIDA LEVA | GUIDE | GUIDE | FUHRUNG | GUIA |
| 1.1.6 | 1 | 400891 | SQUADRETTA FISSAGGIO BATTERIA | SUPPORT | SUPPORT | HALTERUNG | SOPORTE |
| 1.1.7 | 1 | 400893 | FERMO LATERALE BATTERIE | SUPPORT | SUPPORT | HALTERUNG | SOPORTE |
| 1.1.8 | 1 | 400728 | TAPPO FILETT. D. 130 FIL. D.127 PER E9719 | THREADED COVER | COUVERCLE FILETE | GEWINDER DECKEL | TAPA FILETE |
| 1.1.9 | 4 | 408507 | VITE AUT. 5.5x13 UNI 6954 A2 | SCREW | VIS | SCHRAUBE | TORNILLO |
| 1.1.10 | 2 | 409161 | ROSETTA 6.6x18x2 UNI 6593 A2 | WASHER | RONDELLE | SCHIBE | ARANDELA |
| 1.1.11 | 2 | 204820 | COLONNETTA M6x105 | STUD BOLT | TIGE | GEWINDEBOLZEN | PRISONERO |
| 1.1.12 | 2 | 409039 | DADO M6x6 UNI 5587 ZINC | NUT | ECROU | MUTTER | TUERCA |
| 1.1.13 | 2 | 409082 | DADO M6x6 AUTOBL UNI 7474 ZINC | LOCK NUT | ECROU AUTOFREINES | SICHERUNGSMUTTER | TUERCA AUTOBLOCANTE |
| 1.1.14 | 2 | 407663 | VITE M6x16 TE UNI 5739 ZINC | SCREW | VIS | SCHRAUBE | TORNILLO |
| 1.1.15 | 2 | 409164 | ROSETTA GROVER 6x2,5x1,8 ASA B27 ZINC | LOCK WASHER | RONDELLE FREIN | ZAHNSCHIBE | ARANDELA DENTADA |
| 1.1.16 | 1 | 405866 | ANTIROMBO MOTORE 320x120 H=30 | DEADENING | ISOLANT PHONIQUE | SCHALLDICHTUNG | FONGABSORBENTE |
| 1.1.17 | 2 | 409160 | ROSETTA 6x18x1,5 UNI 6593 ZINC | WASHER | RONDELLE | UNTERLAGSCHEIBE | ARANDELA |
| 1.2 | 1 | 217002 | PREM. SERBATOIO RECUPERO ABILA | RECOVERY TANK ASSY | GRUPE RESERVOIR EAU SALE | SCHMUTZWASSERTANK GRUPPE | GRUPO TANQUE AGUA SUCIA |
| 1.2.1 | 1 | 408267 | SERBATOIO RECUPERO ABILA | RECOVERY TANK | RESERVOIR EAU SALE | SCHMUTZWASSERTANK | TANQUE AGUA SUCIA |
| 1.2.2 | 1 | 400726 | SEDE PER PORTAFILTRO | FLANGE FILTERHOLDER | FLASQUE PORTE-FILTRE | FLANSCH FILTERHALTER | BRIDA PORTAFILTRO |
| 1.2.3 | 4 | 408954 | VITE D.4,2X16 TPSTC ZINC | LOCK SCREW | VIS AUTOBLOQUANT | STOPSCHRAUBE | TORNILLO |
| 1.2.4 | 2 | 209449 | TUBETTO RESTRINGIBILE 9,5X150 | SHEATH | GAINÉ | SCHUTZWANTEL | VAINA |
| 1.2.5 | 2 | 204234 | CATENELLA 14 ANELLI SOSTEGNO COP.SERB. | CHAIN | CHAINE | KETTE | CADENA |
| 1.2.6 | 4 | 407647 | VITE M5x20 TE UNI 5739 ZINC | SCREW | VIS | SCHRAUBE | TORNILLO |
| 1.2.7 | 1 | 420032 | COPERCHIO SERBATOIO RECUPERO ABILA | COVER | COUVERCLE | DECKEL | TAPA |
| 1.2.8 | 1 | 410290 | FASCETTA A VITE 32-44 | CLAMP | COLLIER | BRIDE | ABRAZADERA |
| 1.2.9 | 1 | 424551 | TUBO D.38X595 SPIRALATO TAPPO INTEGRATO | EXHAUST PIPE ASSEMBLY | FLEXIBLE DE VIDANGE COMPL. | ABWASSERSCHLAUCH KOMPL. | TUBO DE DESCARGA COMPLETO |
| 1.2.10 | 1 | 405960 | GUARNIZIONE GOMMA PER RACCORDO 410397 | GASKET | JOINT | DICHTUNG | JUNTA |
| 1.2.11 | 1 | 410397 | RACCORDO PORTAGOMMA DIRITTO ARAG 1032538 | FITTING | RACCORD | VERSCHRAUBUNG | RACOR |
| 1.3 | 1 | 217007 | PREM. COPERCHIO POSTERIORE ABILA | PANEL ASSY | GRUPE DE PANNEAU | BLECH GRUPPE | GRUPO PANEL |
| 1.3.1 | 1 | 420031 | PANNELLO POSTERIORE ABILA | PANEL | PANNEAU | BLECH | PANEL |
| 1.3.2 | 1 | 409498 | MICRO 16A 3x22 LEVA LUNGA | MICROSWITCH | MICROINTERRUPTEUR | MIKROSCHALTER | MICROINTERRUPTOR |
| 1.3.3 | 2 | 408867 | VITE D.2,9X19 AUTOF. NICH UNI 6954 | SCREW | VIS | SCHRAUBE | TORNILLO |
| 1.3.4 | 1 | 414747 | MOLLA FISSA TUBO D=50 ABS | SPRING | RESSORT | FEDER | RESORTE |

06

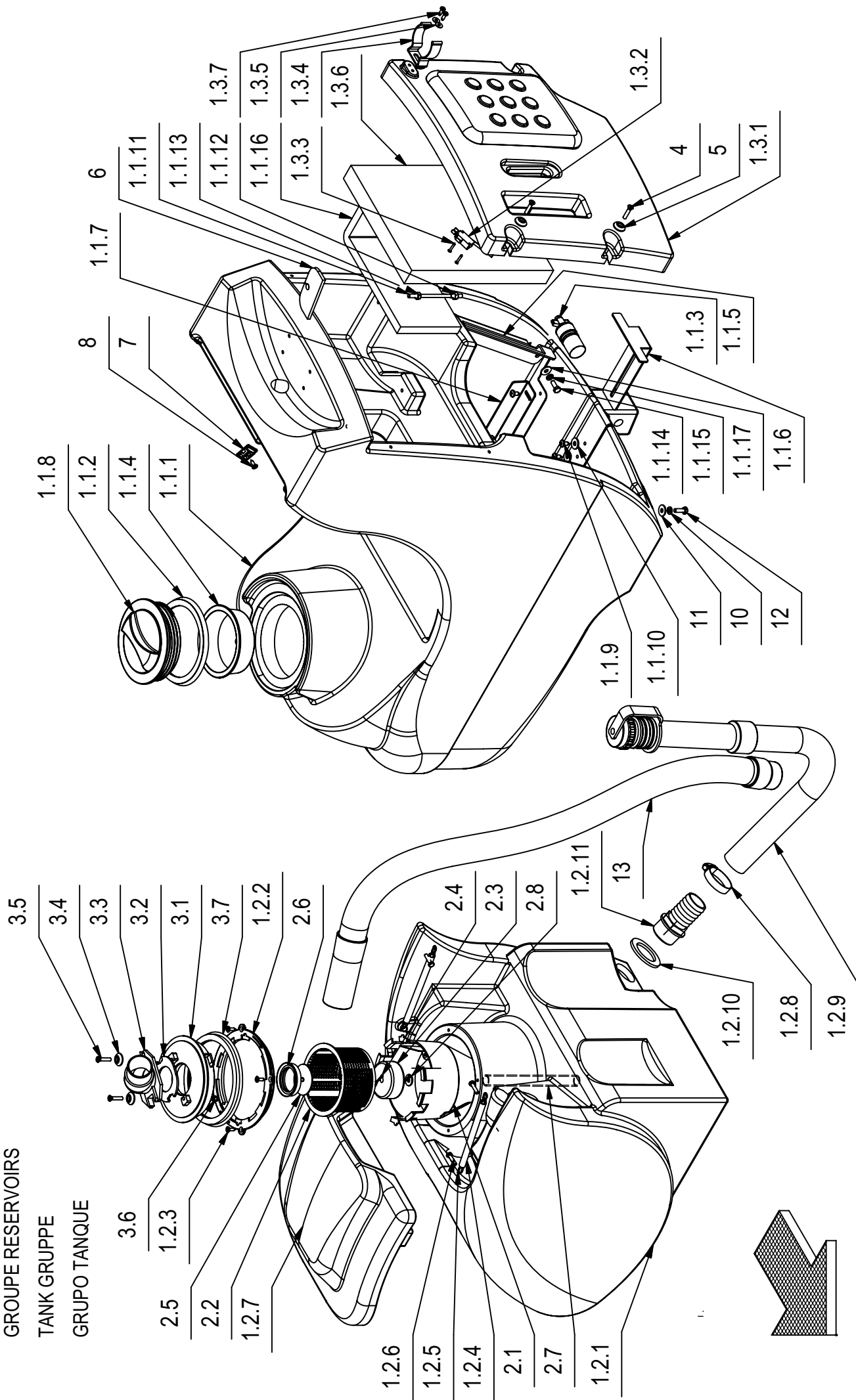
GRUPPO SERBATOI ABILA

TANKS ASSY

GRUPE RESERVOIRS

TANK GRUPE

GRUPO TANQUE



GRUPPO SERBATOIO ABILA**06**

| POS. | QTÀ | CODICE | DESCRIZIONE | DESCRIPTION | DESCRIPTION | BENENNUNG | DESCRIPCION |
|-------|-----|--------|---|-----------------------|----------------------------|-----------------------------|---------------------------|
| 1.3.5 | 2 | 409144 | ROSETTA 4x12x1,5 UNI 6593 ZINC | WASHER | RONDELLE | UNTERLAGSCHEIBE | ARANDELA |
| 1.3.6 | 1 | 405867 | ANTIROMBO 240x280 CARTER POSTERIORE | DEADENING | ISOLANT PHONIQUE | SCHALLDICHTUNG | FONDOASSORBENTE |
| 1.3.7 | 2 | 408879 | VITE D.4,2x13 AUTOF. UNI 6954 A2 | SCREW | VIS | SCHRAUBE | TORNILLO |
| 2 | 1 | 200823 | PREM. GALLEGGIANTE ABILA | FLOAT PROTECTION ASSY | GROUPE FLOTTEUR PROTECTION | SCHWIMMERE ABDECKUNG GRUPPE | GRUPO PROTECCION FLOTADOR |
| 2.1 | 1 | 400727 | PROTEZIONE GALLEGGIANTE | FLOAT PROTECTION | FLOTTEUR PROTECTION | SCHWIMMERE ABDECKUNG | PROTECCION FLOTADOR |
| 2.2 | 1 | 405395 | FILTRO D=103 H=65 RIBASSATO | FILTER | FILTRE | FILTER | FILTRO |
| 2.3 | 1 | 400540 | GALLEGGIANTE D=60 S=25 BLU | FLOAT | FLOTTEUR | SCHWIMMER | FLOTADOR |
| 2.4 | 2 | 403383 | COPIGLIA 2X20 UNI 1336 INOX | SPLIT PIN | GOUPILLE | SPLINT | PASADOR DE ALETAS |
| 2.5 | 1 | 400537 | ASTA L=103 CON PIATTELLO D=50 | ROD | TIGE | STANGE | VARILLA |
| 2.6 | 1 | 405910 | GUARNIZIONE ASTA GALLEGGIANTE | GASKET | JOINT | DICHTUNG | JUNTA |
| 2.7 | 1 | 209602 | TUBO D=14 L=180 SPIRALATO TRASPARENTE | PIPE | TUBE | ROHR | TUBO |
| 2.8 | 1 | 409161 | ROSETTA 6,6x18x2 UNI 6593 A2 | WASHER | RONDELLE | SCHEIBE | ARANDELA |
| 3 | 1 | 200691 | PREM. TAPPO SERBATOIO RECUPERO ABILA | PLUG ASSY | GROUPE BOUCHON | DECKEL GRUPPE | GRUPO PORTEZUELA |
| 3.1 | 1 | 400541 | TAPPO SERBATOIO D=124 | PLUG | BOUCHON | DECKEL | PORTEZUELA |
| 3.2 | 1 | 405908 | GUARNIZIONE ATTACCO TUBO | GASKET | JOINT | DICHTUNG | JUNTA |
| 3.3 | 1 | 400127 | ATTACCO PER BOCCHETTA | COUPLING | ATTAQUE | KUPLUNG | SOPORTE |
| 3.4 | 2 | 400250 | ROSETTA SOTTOVITE D=5X20 | SPECIAL WASHER | RONDELLE SPECIALE | UNTERLAGSCHEIBE SPEZIAL | ARANDELA ESPECIAL |
| 3.5 | 2 | 408515 | VITE M5x25 TPSTC UNI7689 A2 | SCREW | VIS | SCHRAUBE | TORNILLO |
| 3.6 | 2 | 409081 | DADO M5x7 AUTOBL. UNI 7473 A2 | LOCK NUT | ECROU AUTOBLOCANT | SICHERUNGSMUTTER | TUERCA AUTOBLOCANTE |
| 3.7 | 1 | 405466 | GUARNIZIONE FILTRO SERBATOIO | GASKET | JOINT | DICHTUNG | JUNTA |
| 4 | 4 | 408515 | VITE M5x25 TPSTC UNI7689 A2 | SCREW | VIS | SCHRAUBE | TORNILLO |
| 5 | 4 | 400250 | ROSETTA SOTTOVITE D=5X20 | SPECIAL WASHER | RONDELLE SPECIALE | UNTERLAGSCHEIBE SPEZIAL | ARANDELA ESPECIAL |
| 6 | 2 | 405966 | GURNIZIONE CAVI ABILA 90x40 | GASKET | JOIN | DICHTUNG | JUNTA |
| 7 | 4 | 410327 | BASETTA ADES. FISSA FASCETTE ABM 25-A-C | SUPPORT PLATE | PLAQUE SUPPORT | STÜTZPLATTE | PLACA SOPORTE |
| 8 | 4 | 408954 | VITE D.4,2X16 TPSTC ZINC | LOCK SCREW | VIS AUTOBLOQUANT | STOPSCHRAUBE | TORNILLO |
| 9 | 2 | 407668 | VITE M6x22 TE UNI5739 ZINC | SCREW | VIS | SCHRAUBE | TORNILLO |
| 10 | 4 | 409164 | ROSETTA GROVER 6x2,5x1,8 ASA B27 ZINC | LOCK WASHER | RONDELLE FREIN | ZAHNSCHEIBE | ARANDELA DENTADA |
| 11 | 4 | 409160 | ROSETTA 6x18x1,5 UNI 6593 ZINC | WASHER | RONDELLE | UNTERLAGSCHEIBE | ARANDELA |
| 12 | 2 | 407665 | VITE M6X18 TE UNI 5739 ZINC | SCREW | VIS | SCHRAUBE | TORNILLO |
| 13 | 1 | 202149 | TUBO D=38 L=1000 ASPIRAZIONE | PIPE | TUBE | ROHR | TUBO |

GRUPPO ASPIRAZIONE ABILA

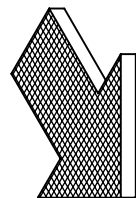
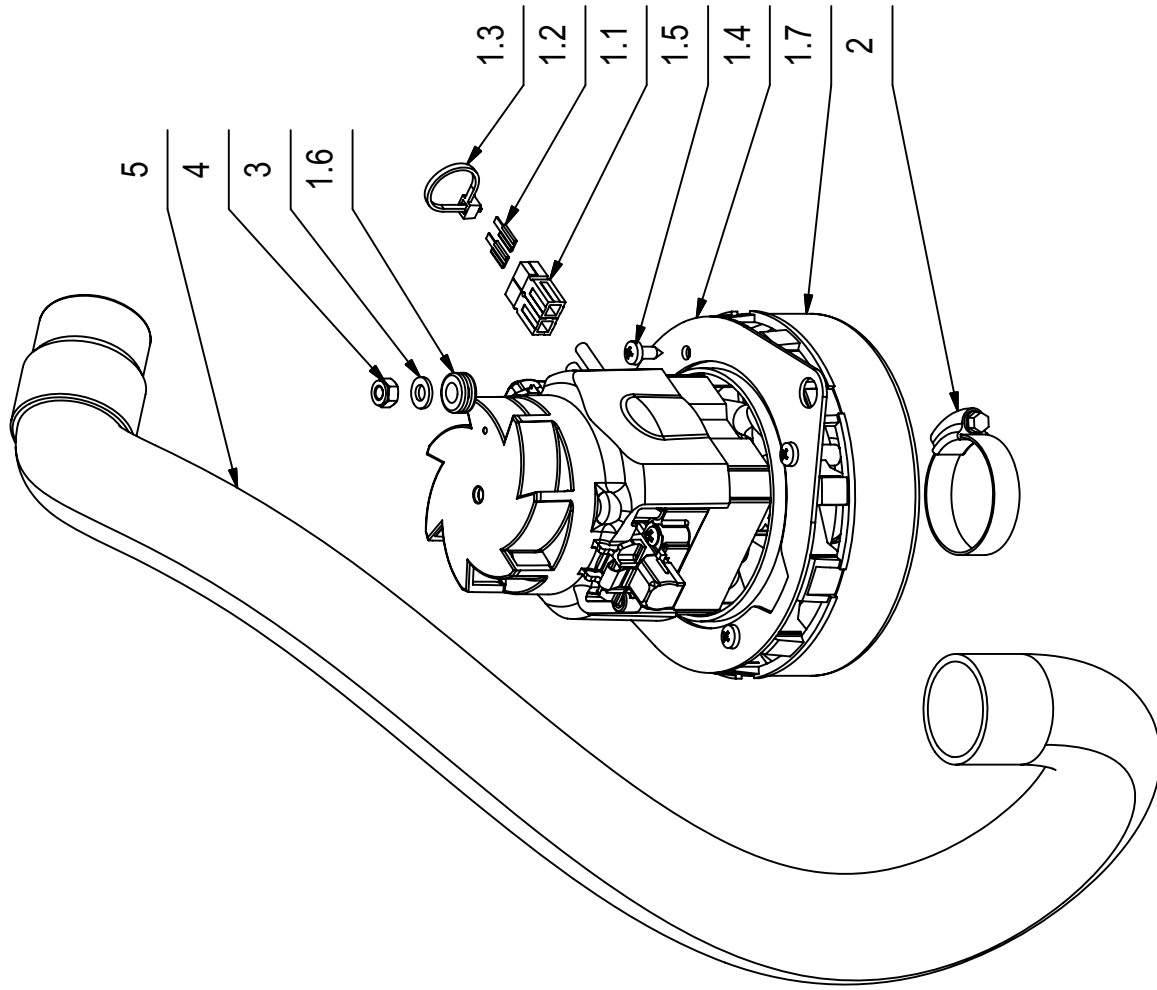
SUCTION MOTOR ASSEMBLY

GROUPE MOTEUR DASPIRATION

SAUGMOTORGRUPE

GRUPO MOTOR SUCCION

07



GRUPPO ASPIRAZIONE ABILA**07**

| POS. | QTÀ | CODICE | DESCRIZIONE | DESCRIPTION | DESCRIPTION | BENENNUNG | DESCRIPCION |
|------|-----|--------|--|---------------|---------------------|---------------------|---------------------|
| 1 | 1 | 200825 | MOTORE ASP. AWS 24V COMPL. A42-M 420/620 | SUCTION MOTOR | MOTEUR D#ASPIRATION | SAUGMOTOR | MOTOR DE ASPIRACION |
| 1.1 | 2 | 409660 | CONNETTORE 30A ROSSO M/F | CONNECTOR | CONNECTEUR | STECKER | CONECTOR |
| 1.2 | 2 | 409661 | CONTATTO CONNETT. ANDERS. 30A | CONTACT | CONTACT | KONTAKT | CONTACTO |
| 1.3 | 1 | 410274 | FASCETTA PLASTICA 2.5x98 | CLAMP | COLLIER | BRIDE | ABRAZADERA |
| 1.4 | 1 | 204233 | PIASTRA MOTORE | PLAQUE | PLAQUE | BEFESTIGUNGSAUFLAGE | PLACA |
| 1.5 | 4 | 408883 | VITE D.4,8x13 TCTC AUTOF. NICH UNI 6954 | SCREW | VIS | SCHRAUBE | TORNILLO |
| 1.6 | 2 | 409810 | PASSAFILO DIAM. 8x12x1.5 | FAIRLEAD | PASSE-CABLE | KABELDURCHGANG | GUIACABLE |
| 1.7 | 1 | 407504 | MOTORE ASP. 24/36V AWS S42 (AK) | SUCTION MOTOR | MOTEUR D#ASPIRATION | SAUGMOTOR | MOTOR DE ASPIRACION |
| 2 | 1 | 410290 | FASCETTA A VITE 32-44 | CLAMP | COLLIER | BRIDE | ABRAZADERA |
| 3 | 2 | 409156 | ROSETTA 6x12x1,6 UNI 6592 ZINC | WASHER | RONDELLE | UNTERLAGSCHEIBE | ARANDELA |
| 4 | 2 | 409082 | DADO M6x6 AUTOBL UNI 7474 ZINC | LOCK NUT | ECROU AUTOFREINES | SICHERUNGSMUTTER | TUERCA AUTOBLOCANTE |
| 5 | 1 | 202178 | TUBO D=38 L=720 CON MANICOTTO ASP. | PIPE | TUBE | ROHR | TUBO |

GRUPPO IMP. IDRICO ABILA 17-20-42-52

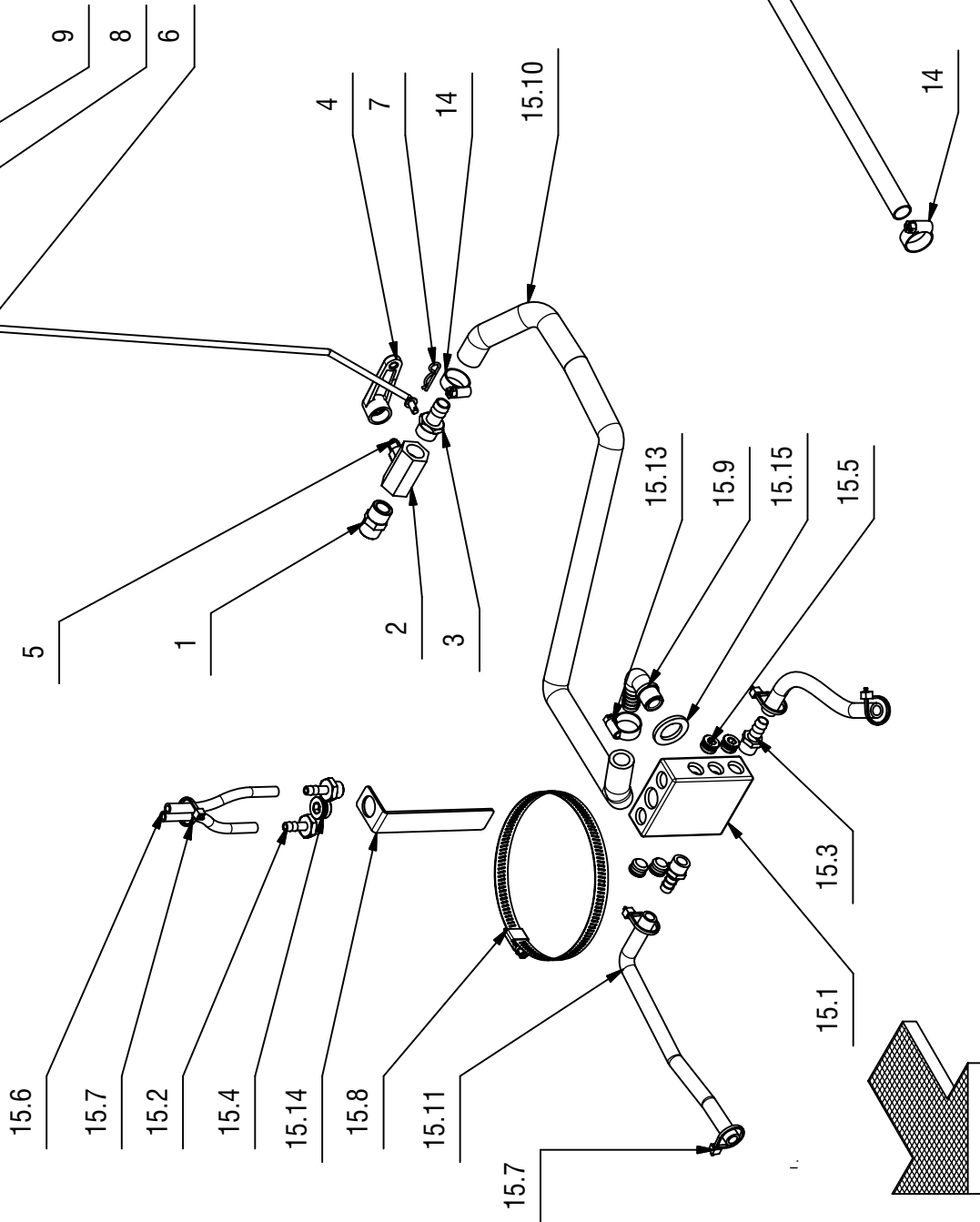
WATER UNIT

GRUPE HIDRIQUE

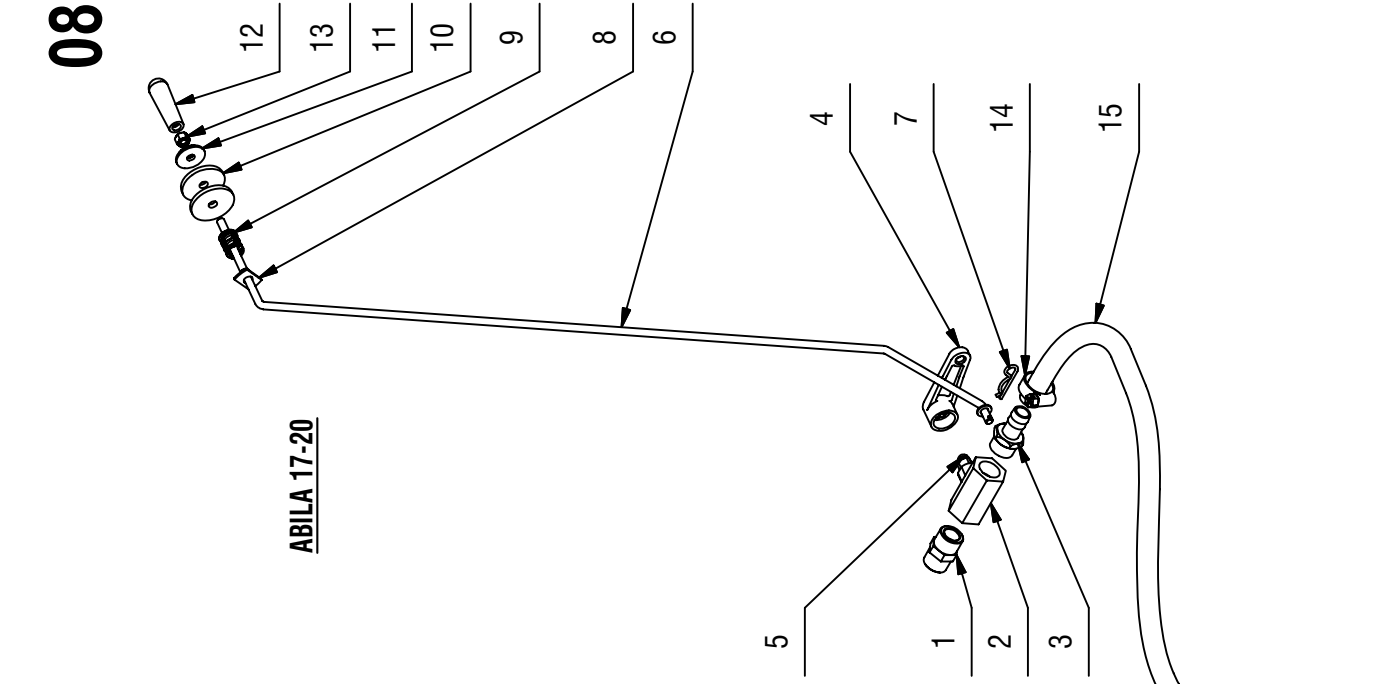
WASSERGRUPPE

GRUPO AGUA

ABILA 42-52



ABILA 17-20



GRUPPO IMP. IDRICO ABILA 17-20-42-52**08****ABILA 42-52**

| POS. | CODICE | QTA | DESCRIZIONE | DENOMINATION | DESCRIPTION | BENNEUNUNG | DESCRIPCION |
|-------|--------|-----|--|----------------------|----------------------|-------------------------|-----------------------|
| 1 | 410431 | 1 | NIPPLO MM 3/8"-3/8" OTTONE FILET. CONICO | NIPPLE | RACCORD | NIPPEL | BOQUILLA ROSCADA |
| 2 | 410332 | 1 | CORPO RUBINETTO 3/8 FORO FIL. M5 | COCK | ROBINET | WASSERHAHN | GRIFO |
| 3 | 420741 | 1 | PORTAG. DIRITTO 3/8"x13 2 GRADINI OTTONE | CONNECTOR | RACCORD | SCHLAUCHANSCHLUSS | EMPALME TUBO DE GOMA |
| 4 | 400881 | 1 | LEVA RUBINETTO L=45 | LEVER | LEVIER | HEBEL | PALANCA |
| 5 | 408767 | 1 | VITE M4X6 TC UNI 6107 A2 | SCREW | VIS | SCHRAUBE | TORNILLO |
| 6 | 206843 | 1 | ASTA RUBINETTO ABILA-MINNY | ROD | TIGE | STANGE | VARILLA |
| 7 | 409394 | 1 | SPILLO DIAM.1.8X34 | CLIP | EPINGLE | SPLINT | ESPIGA |
| 8 | 409127 | 1 | DADO M5 A SALDARE | NUT | ECROU | MUTTER | TUERCA |
| 9 | 408094 | 1 | MOLLA 12x1.5x15 | SPRING | RESSORT | FEDER | RESORTE |
| 10 | 409166 | 2 | ROSETTA PVC 6x30x3 NERA | WASHER | RONDELLE | UNTERLAGSCHEIBE | ARANDELA |
| 11 | 400250 | 1 | ROSETTA SOTTOVITE D=5X20 | SPECIAL WASHER | RONDELLE SPECIALE | UNTERLAGSCHEIBE SPEZIAL | ARANDELA ESPECIAL |
| 12 | 410264 | 1 | MANOPOLA M5 13x43 | KNOB COMMUT. | POIGNEE COMM. | HANDGRIFF SCHALT. | EMPUÑADURA CONM. |
| 13 | 409036 | 1 | DADO M5x5 UNI 5587 ZINC | NUT | ECROU | MUTTER | TUERCA |
| 14 | 410297 | 1 | FASCETTA A VITE 12 -20 - 9 | CLAMP | COLLIER | BRIDE | ABRAZADERA |
| 15 | 217462 | 1 | KIT DISTRIBUTORE ACQUA BAS. ABILA 42-52 | DISTRIBUTOR ASSEMBLY | DISTRIBUTEUR COMPLET | VERTEILER KOMPLETT | DISTRIBUIDOR COMPLETO |
| 15.1 | 428247 | 1 | DISTRIBUTORE ACQUA BASAM. BISPAZZOLA | DISTRIBUTOR | DISTRIBUTEUR | VERTEILER | DISTRIBUIDOR |
| 15.2 | 422186 | 2 | RACC. PORTAGOMMA 1/4x7 OTT. NICH. | FITTING | RACCORD | VERSCHRAUBUNG | RACOR |
| 15.3 | 410393 | 2 | PORTAGOMMA DIRITTO 1/4X10 | SUPPORT | SUPPORT | HALTERUNG | SOPORTE |
| 15.4 | 418158 | 1 | TAPPO 3/8" M CAMOZZI 2610-3/8 | CAP | CAPUCHON | KAPE | TAPON |
| 15.5 | 425817 | 4 | TAPPO 1/4" MASCHIO S2610 | COVER | COUVERCLE | DECKEL | TAPA |
| 15.6 | 213251 | 2 | TUBO D=8 d=5 L=105 VITREO | PIPE | TUBE | ROHR | TUBO |
| 15.7 | 410274 | 5 | FASCETTA PLASTICA 2.5x98 | CLAMP | COLLIER | BRIDE | ABRAZADERA |
| 15.8 | 416177 | 1 | FASCETTA A VITE 107-127 H14 | CLAMP | COLLIER | BRIDE | ABRAZADERA |
| 15.9 | 410349 | 1 | PORTAGOMMA A GOMITO 3/8"x12-13 | CONNECTOR | RACCORD | SCHLAUCHANSCHLUSS | EMPALME TUBO DE GOMA |
| 15.10 | 202137 | 1 | TUBO Di=14 De=19 L=700 PVC SPIRALATO | PIPE | TUBE | ROHR | TUBO |
| 15.11 | 202210 | 1 | TUBO D=12 d=8 L=200 VITREO | PIPE | TUBE | ROHR | TUBO |
| 15.12 | 202210 | 1 | TUBO D=12 d=8 L=200 VITREO | PIPE | TUBE | ROHR | TUBO |
| 15.13 | 410297 | 1 | FASCETTA A VITE 12 -20 - 9 | CLAMP | COLLIER | BRIDE | ABRAZADERA |
| 15.14 | 217555 | 1 | SUPPORTO DISTRIBUTORE MMX 42-52 | SUPPORT | SUPPORT | HALTERUNG | SOPORTE |
| 15.15 | 400667 | 1 | ROSETTA 18x30x3 NYLON | WASHER | RONDELLE | UNTERLAGSCHEIBE | ARANDELA |

GRUPPO IMP. IDRICO ABILA 17-20-42-52

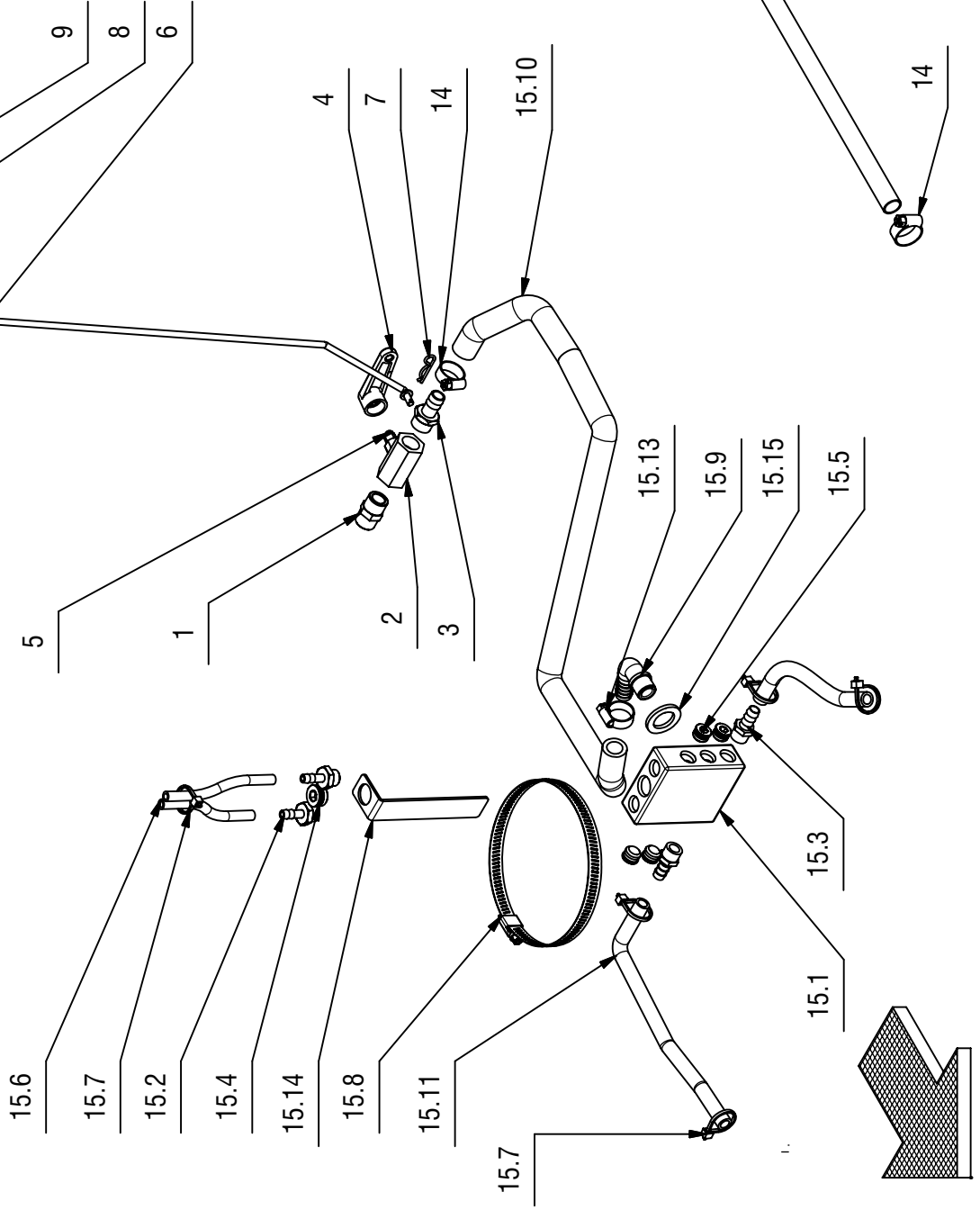
WATER UNIT

GRUPE HIDRIQUE

WASSERGRUPPE

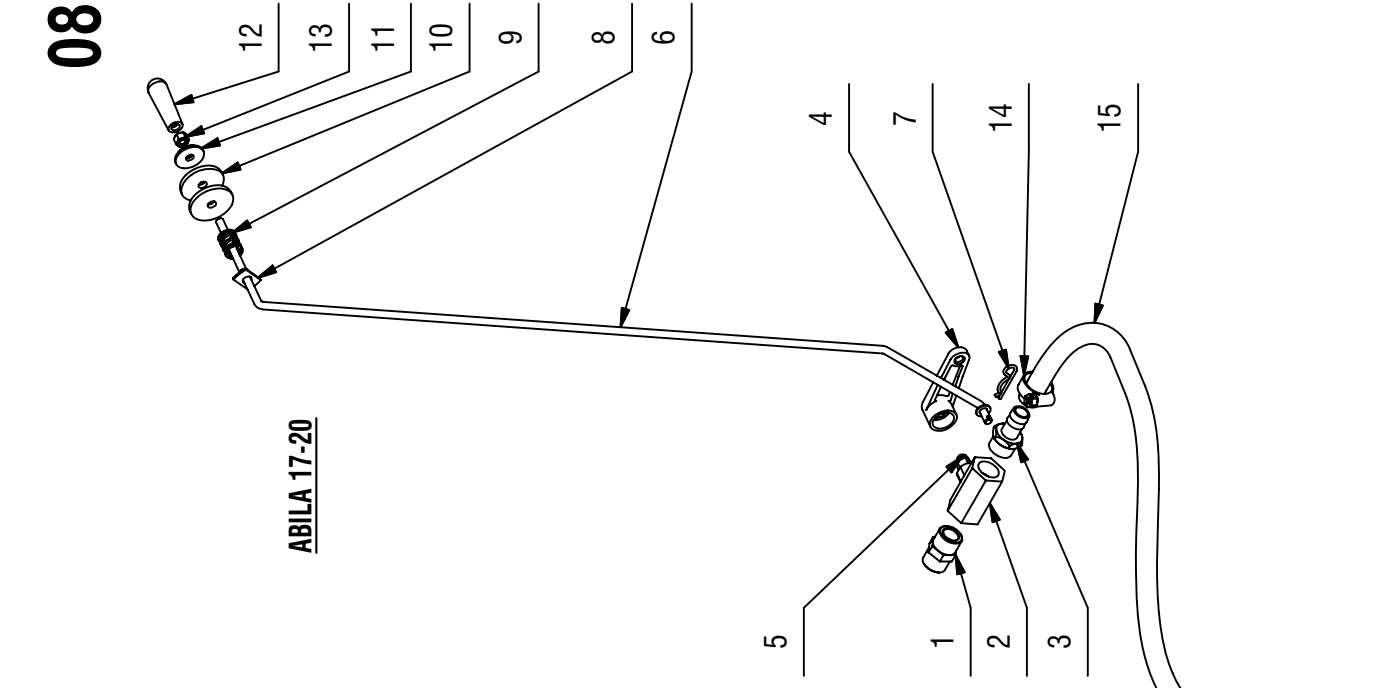
GRUPO AGUA

ABILA 42-52



08

ABILA 17-20



GRUPPO IMP. IDRICO ABILA 17-20-42-52**08****ABILA 17-20**

| POS. | CODICE | QTÀ | DESCRIZIONE | DENOMINATION | DESCRIPTION | BENNEUNUNG | DESCRIPTION |
|------|--------|-----|--|----------------|-------------------|-------------------------|----------------------|
| 1 | 410431 | 1 | NIPPL0 MM 3/8"-3/8" OTTONE FILET. CONICO | NIPPLE | RACCORD | NIPPEL | BOQUILLA ROSCADA |
| 2 | 410332 | 1 | CORPO RUBINETTO 3/8 FORO FL. M5 | COCK | ROBINET | WASSERHAHN | GRIFO |
| 3 | 420741 | 1 | PORTAG. DIRITTO 3/8"x13 2 GRADINI OTTONE | CONNECTOR | RACCORD | SCHLAUCHANSCHLUSS | EMPALME TUBO DE GOMA |
| 4 | 400881 | 1 | LEVA RUBINETTO L=45 | LEVER | LEVER | HEBEL | PALANCA |
| 5 | 408767 | 1 | VITE M4X6 TC UNI 6107 A2 | SCREW | VIS | SCHRAUBE | TORNILLO |
| 6 | 206843 | 1 | ASTA RUBINETTO ABILA-MINNY | ROD | TIGE | STANGE | VARILLA |
| 7 | 409394 | 1 | SPILLO DIAM.1.8X34 | CLIP | EPINGLE | SPLINT | ESPIGA |
| 8 | 409127 | 1 | DADO M5 A SALDARE | NUT | ECROU | MUTTER | TUERCA |
| 9 | 408094 | 1 | MOLLA 12x1,5x15 | SPRING | RESSORT | FEDER | RESORTE |
| 10 | 409166 | 2 | ROSETTA PVC 6x30x3 NERA | WASHER | RONDELLE | UNTERLAGSCHEIBE | ARANDELA |
| 11 | 400250 | 1 | ROSETTA SOTTOVITE D=5X20 | SPECIAL WASHER | RONDELLE SPECIALE | UNTERLAGSCHEIBE SPEZIAL | ARANDELA ESPECIAL |
| 12 | 410264 | 1 | MANOPOLA M5 13x43 | KNOB COMMUT. | POIGNEE COMM. | HANDGRIFF SCHALT. | EMPUNADURA CONM. |
| 13 | 409036 | 1 | DADO M5x5 UNI 5587 ZINC | NUT | ECROU | MUTTER | TUERCA |
| 14 | 410297 | 2 | FASCETTA A VITE 12 -20 - 9 | CLAMP | COLLIER | BRIDE | ABRAZADERA |
| 15 | 209638 | 1 | TUBO DIAM.12X700 PVC SPIR. TRASPARENTE | PIPE | TUBE | ROHR | TUBO |

GRUPPO IMP. ELETTRICO ABILA B

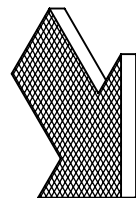
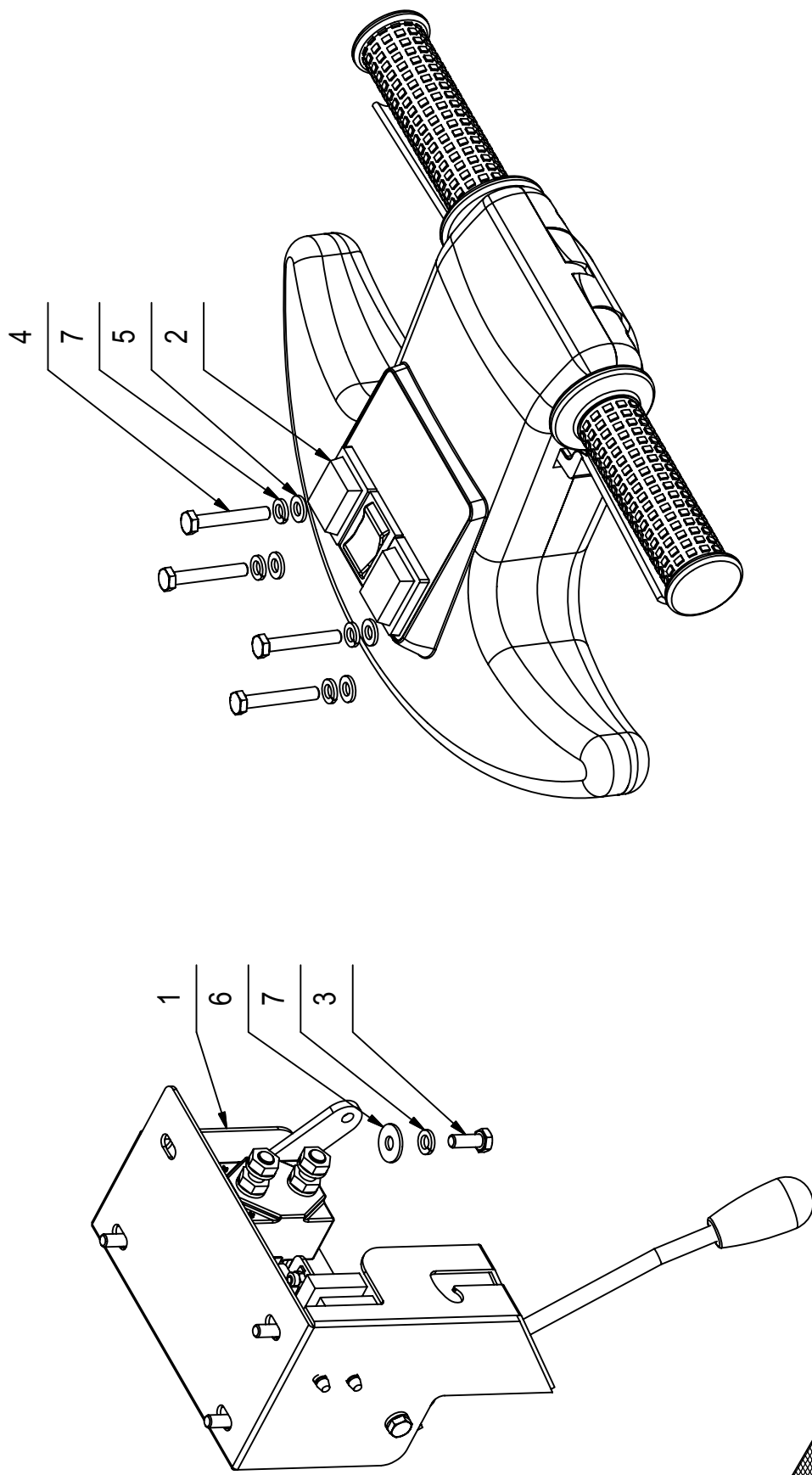
ELECTRIC COMPONENTS

COMPOSANTS ELECTRIQUES

ELEKTROTEILE

COMPONENTES ELÉCTRICOS

09A



GRUPPO IMP. ELETTRICO ABILA B**09A**

| POS. | QTÀ | CODICE | DESCRIZIONE | DESCRIPTION | DESCRIPTION | BENENNUNG | DESCRIPCION |
|------|-----|--------|---------------------------------------|-------------|----------------|-----------------|-------------------|
| 1 | 1 | 202966 | PREM. IMPIANTO ELETTRICO ABILA | | | | |
| 2 | 1 | 200822 | PREM. MANUBRIO ABILA | HANDLE BAR | TIMON | LENKSTANGE | MANILLAR |
| 3 | 4 | 407663 | VITE M6x16 TE UNI 5739 ZINC | SCREW | VIS | SCHRAUBE | TORNILLO |
| 4 | 4 | 408660 | VITE M6x40 TE UNI 5739 ZINC | SCREW | VIS | SCHRAUBE | TORNILLO |
| 5 | 4 | 409156 | ROSETTA 6x12x1,6 UNI 6592 ZINC | WASHER | RONDELLE | UNTERLAGSCHEIBE | ARANDELA |
| 6 | 4 | 409160 | ROSETTA 6x18x1,5 UNI 6593 ZINC | WASHER | RONDELLE | UNTERLAGSCHEIBE | ARANDELA |
| 7 | 8 | 409164 | ROSETTA GROVER 6x2,5x1,8 ASA B27 ZINC | LOCK WASHER | RONDELLE FREIN | ZAHNSCHEIBE | ARANDELLA DENTADA |

GRUPPO IMP. ELETTRICO ABILA BT

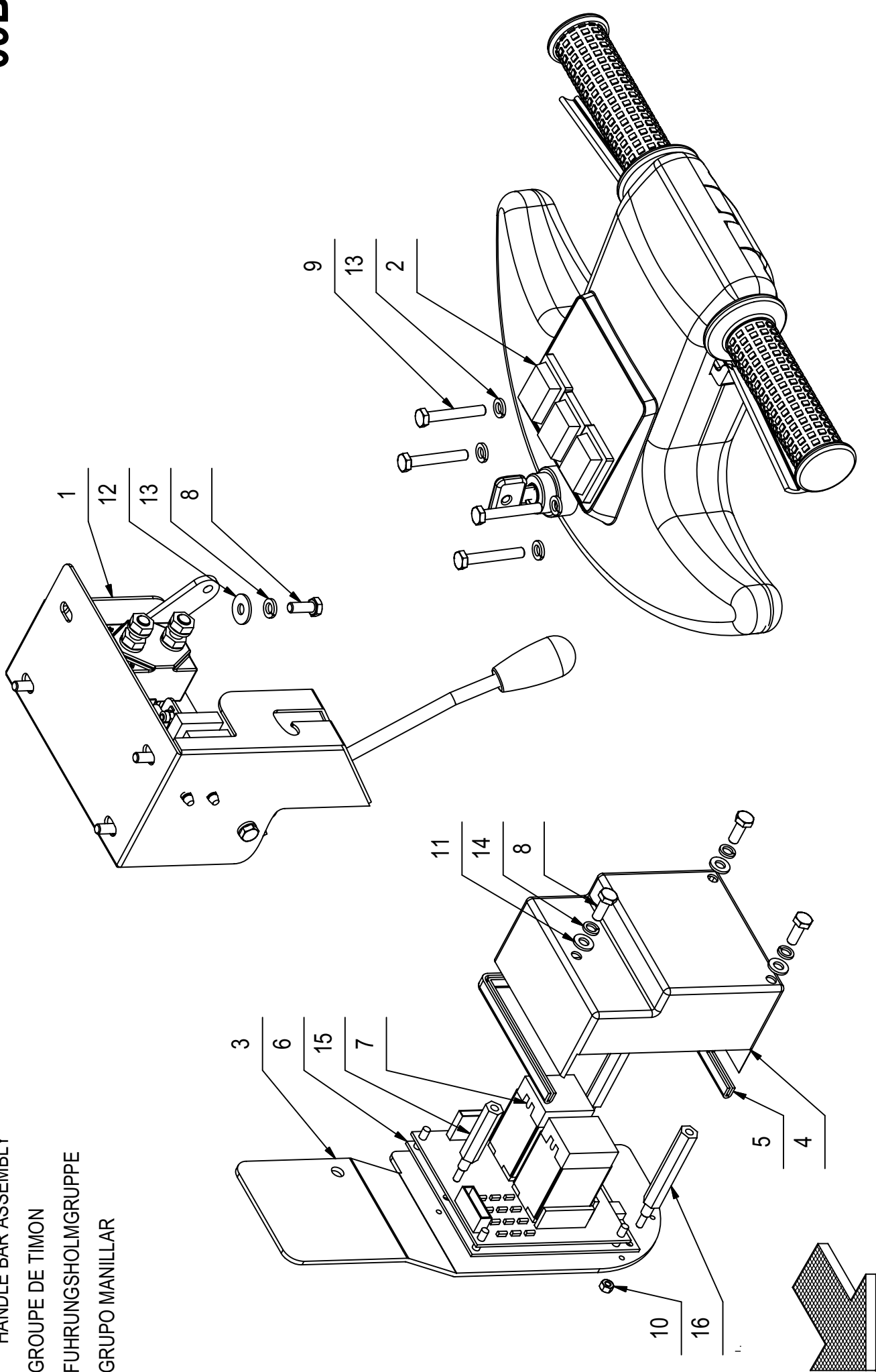
HANDLE BAR ASSEMBLY

GROUPE DE TIMON

FUHRUNGSHOLMGRUPPE

GRUPO MANILLAR

09B



GRUPPO IMP. ELETTRICO ABILA BT**09B**

| POS. | QTÀ | CODICE | DESCRIZIONE | DESCRIPTION | DESCRIPTION | BENENNUNG | DESCRIPCION |
|------|-----|--------|---------------------------------------|--------------|------------------------|-----------------|-------------------|
| 2 | 1 | 217060 | PREM. MANUBRIO ABILA BT | HANDLE BAR | TIMON | LENKSTANGE | MANILLAR |
| 1 | 1 | 202966 | PREM. IMPIANTO ELETTRICO ABILA | | | | |
| 3 | 1 | 217065 | SUPPORTO CHOPPER ABILA BT | SUPPORT | SUPPORT | HALTERUNG | SOPORTE |
| 4 | 1 | 217066 | COPERCHIO CHOPPER ABILA BT | COVER | COVERCLE | DECKEL | TAPA |
| 5 | 1 | 217067 | PROFILO GOMMA A -J- 8.5X6 L=300 | PROFILE | PROFIL | PROFIL | PERFIL |
| 6 | 1 | 406352 | SCHEDA CHOPPER ITALSEA CH10B.3 | CHOPPER CARD | VARIATEUR ELECTRONIQUE | ELEKTRONIKKARTE | FICHA CHOPPER |
| 7 | 2 | 407581 | RELE FINDER 20A 24V 2VIE | RELAY | RELAIS | RELAIS | RELE |
| 8 | 7 | 407663 | VITE M6x16 TE UNI 5739 ZINC | SCREW | VIS | SCHRAUBE | TORNILLO |
| 9 | 4 | 408660 | VITE M6x40 TE UNI 5739 ZINC | SCREW | VIS | SCHRAUBE | TORNILLO |
| 10 | 3 | 409034 | DADO M4x4 UNI 5587 ZINC | NUT | ECROU | MUTTER | TUERCA |
| 11 | 7 | 409156 | ROSETTA 6x12x1,6 UNI 6592 ZINC | WASHER | RONDELLE | UNTERLAGSCHEIBE | ARANDELA |
| 12 | 4 | 409160 | ROSETTA 6x18x1,5 UNI 6593 ZINC | WASHER | RONDELLE | UNTERLAGSCHEIBE | ARANDELA |
| 13 | 8 | 409164 | ROSETTA GROVER 6x2,5x1,8 ASA B27 ZINC | LOCK WASHER | RONDELLE FREIN | ZAHNSCHEIBE | ARANDELLA DENTADA |
| 14 | 3 | 415945 | ROSETTA M6 UNI 1751 INOX GROWER | WASHER | RONDELLE | UNTERLAGSCHEIBE | ARANDELA |
| 15 | 1 | 427733 | COLONNETTA CH10 M6-M4 L=60,5 OT58 | STUD BOLT | TIGE | GEWINDEBOLZEN | PRISIONERO |
| 16 | 2 | 427736 | COLONNETTA CH10 M6-M4 L=79 OT58 | STUD BOLT | TIGE | GEWINDEBOLZEN | PRISIONERO |

10A

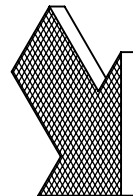
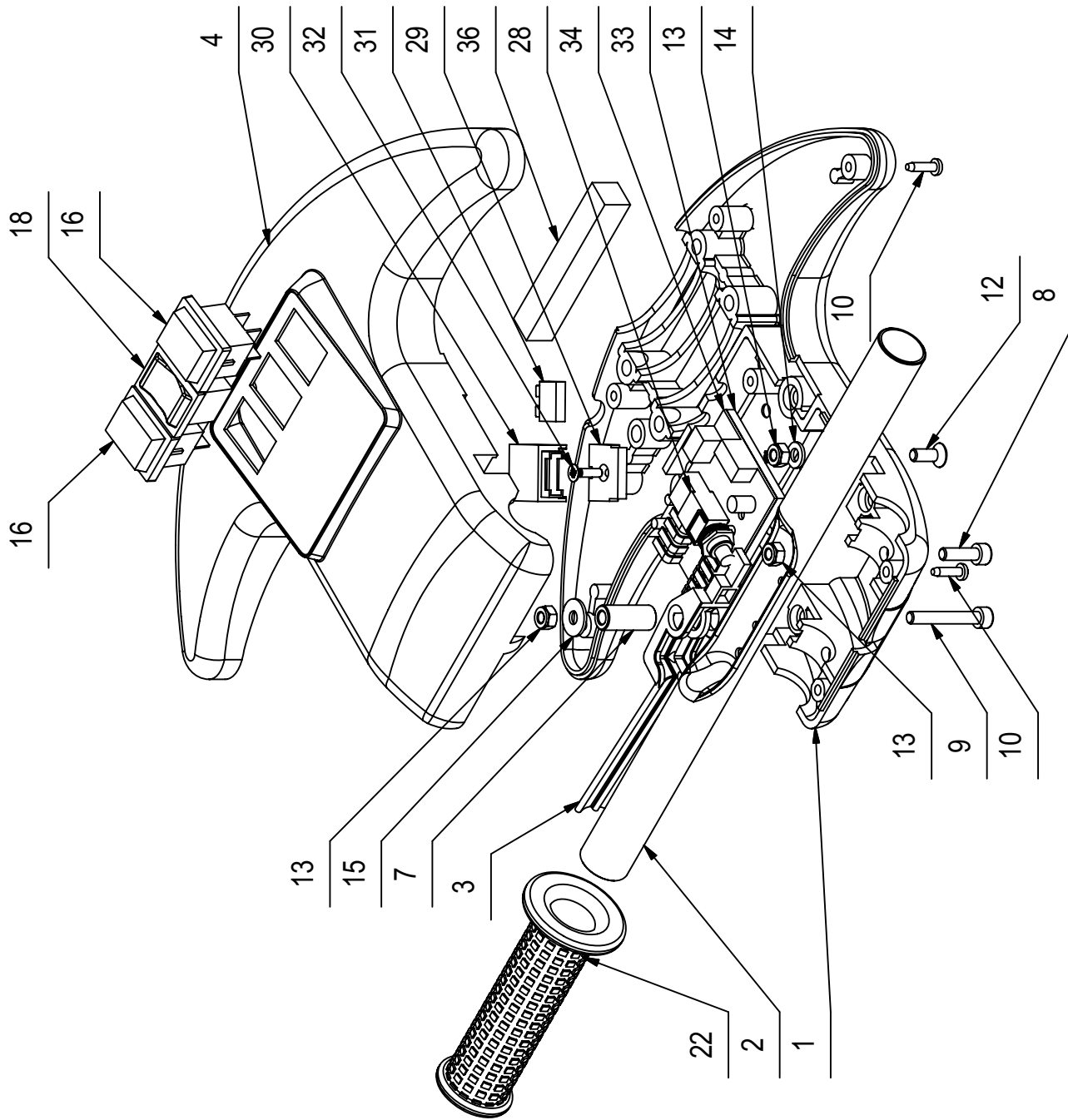
PREM. MANUBRIO ABILA B

HANDLE BAR

TIMON

LENKSTANGE

MANILLAR



PREM. MANUBRIO ABILA B**10A**

| POS. | QTÀ | CODICE | DESCRIZIONE | DESCRIPTION | DESCRIPTION | BENENNING | DESCRIPCION |
|------|-----|--------|--|--------------------|---------------------------|-----------------------|-------------------------|
| 1 | 1 | 204230 | CORPO MANUBRIO ABILA | HANDLE BAR BODY | CORPS DE TIMON | FÜHRUNGSHOLMKÖRPER | CUERPO MANILLAR |
| 2 | 1 | 206841 | TUBO MANIGLIA ABILA | HANDLE BAR | TIMON | FÜHRUNGSHOLM ROHR | MANILLAR |
| 3 | 2 | 400879 | LEVA INTERRUITTORE | LEVER | LEVIER | HEBEL | PALANCA |
| 7 | 2 | 407992 | DISTANZIALE D=12 q=6.2 S=28.2 C40 | PIN | AXE | BOLZEN | PERNO |
| 8 | 2 | 408796 | VITE M6x20 TCEI UNI 5931 ZINC | SCREW | SCREW | SCHRAUBE | TORNILLO |
| 9 | 2 | 408802 | VITE M6x40 TCEI UNI 5931 FP ZINC | SCREW | SCREW | SCHRAUBE | TORNILLO |
| 13 | 5 | 409082 | DADO M6x6 AUTOBL UNI 7474 ZINC | LOCK NUT | ECROU AUTOFREINES | SICHERUNGSMUTTER | TUERCA AUTOBLOCANTE |
| 15 | 2 | 409160 | ROSETTA 6x18x1,5 UNI 6593 ZINC | WASHER | RONDELLE | UNTERLAGSCHEIBE | ARANDELA |
| 22 | 2 | 410262 | MANOPOLA GOMMA D25x125 CON ANELLO | KNOB | POIGNEE | HANDGRIFF | EMPUNADURA |
| 16 | 2 | 409483 | INT. BIP. LUM. VERDE 24V PROT. | SWITCH | INTERRUPTEUR | SCHALTER | INTERRUPTOR |
| 10 | 4 | 408881 | VITE D.4,2x16 AUTOF. UNI 6954 | SCREW | SCREW | SCHRAUBE | TORNILLO |
| 28 | 1 | 409505 | INTER. A PULSANTE APEM1213C 6RS | SWITCH | INTERRUPTEUR | SCHALTER | INTERRUPTOR |
| 4 | 1 | 400887 | COPERCHIO MANUBRIO ABILA | HANDLE BAR COVER | COUVERCLE DE TIMON | DECKEL FÜHRUNGSHOLM | TAPA MANILLAR |
| 18 | 1 | 409546 | DISPLAY CONTROLLO BATTERIE | DISPLAY | DISPLAY | DISPLAY | DISPLAY |
| 12 | 1 | 408966 | VITE M6x16 TPSEI UNI 5933 ZINC | SCREW | SCREW | SCHRAUBE | TORNILLO |
| 14 | 1 | 409156 | ROSETTA 6x12x1,6 UNI 6592 ZINC | WASHER | RONDELLE | UNTERLAGSCHEIBE | ARANDELA |
| 29 | 1 | 408869 | PIASTRINA ATTACCO | PLAQUE | PLAQUETTE | BEFESTIGUNGSAUFLAGE | PLAQUETA |
| 30 | 1 | 409585 | PORTAFUSIBILE | FUSEHOLDER | PORTE-FUSIBLE | SICHERUNGSHALTER | PORTAFUSIBLE |
| 31 | 1 | 409592 | FUSIBILE 3A A FASTON | FUSE | FUSIBLE | SICHERUNG | FUSIBLE |
| 32 | 1 | 408930 | VITE M4x6 TPSTC DIN965 A2 | SCREW | SCREW | SCHRAUBE | TORNILLO |
| 33 | 1 | 406945 | GUARNIZIONE ADESIVA SOSTEGNO SCHEDA BATT | GASKET | JOINT | DICHTUNG | JUNTA |
| 34 | 1 | 406367 | SCHEDA LIVELLO BATTERIA 24-36V RQ1 | BATTERY CHECK CARD | PLAQUE CONTROLE BATTERIES | KONTROLLEL. BATTERIEN | FICHA CONTROL BATTERIAS |
| 36 | 1 | 209359 | PROFILO MOUSSE 15x15x92 | GASKET | JOINT | DICHTUNG | JUNTA |

PREM. MANUBRIO ABILA BT

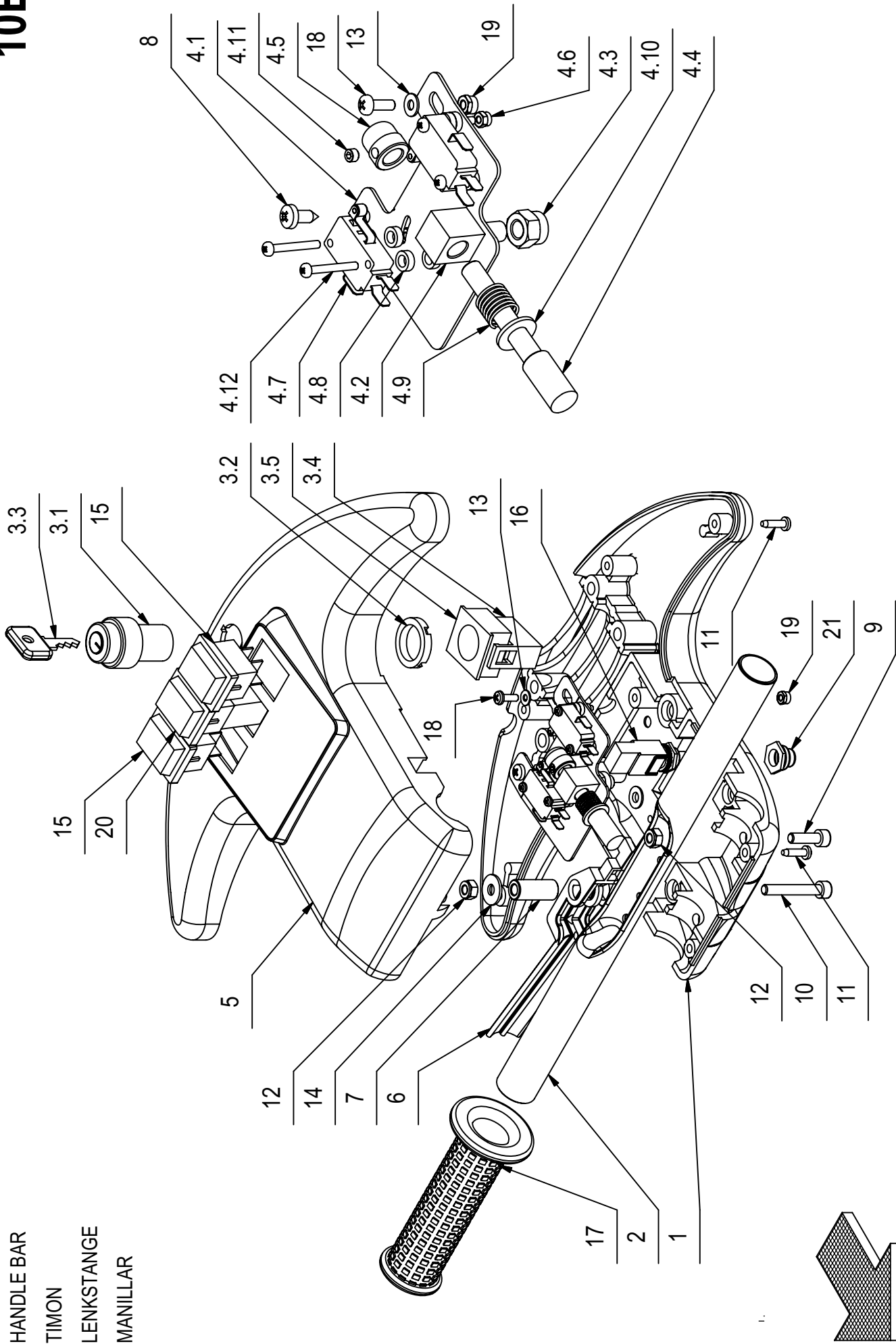
HANDLE BAR

TIMON

LENKSTANGE

MANILLAR

10B



PREM. MANUBRIO ABILA BT**10B**

| POS. | QTÀ | CODICE | DESCRIZIONE | DESCRIPTION | DESCRIPTION | BENENNING | DESCRIPCION |
|------|-----|--------|---|----------------------|---------------------------|----------------------------|------------------------|
| 1 | 1 | 204230 | CORPO MANUBRIO ABILA | HANDLE BAR BODY | CORPS DE TIMON | FÜHRUNGSHOLMKÖRPER | CUERPO MANILLAR |
| 2 | 1 | 206841 | TUBO MANIGLIA ABILA | HANDLE BAR | TIMON | FÜHRUNGSHOLM ROHR | MANILLAR |
| 3 | 1 | 210516 | INTERRUTTORE A CHIAVE ELFID.22 COMPLETO | SWITCH | INTERRUPTEUR | SCHALTER | INTERRUPTOR |
| 3.1 | 1 | 409261 | CORPO INTERRUTTORE A CHIAVE | SWITCH BODY | CORPS INTERRUPTEUR | SCHALTER KÖRPER | CUERPO INTERRUPTOR |
| 3.2 | 1 | 409261 | ANELLO INTERRUTTORE A CHIAVE | SWITCH RING | ANNEAU INTERRUPTEUR | SCHALTER RING | ANILLO INTERRUPTOR |
| 3.3 | 1 | 409297 | CHIAVE INTERRUTTORE | KEY | CLEF | SCHLÜSSEL | LLAVE |
| 3.4 | 1 | 409246 | CONTATTO PER INTERRUTTORE A CHIAVE | CONTACT FOR SWITCH | CONTACT INTERRUPT. | KONTAKT FÜR SCHALTER | CONTACTO INTERR. |
| 3.5 | 1 | 409262 | FLANGIA CONTATTO INTERRUTTORE A CHIAVE | | | | |
| 4 | 1 | 217056 | PREM. COMANDO MARCIA ABILA BT | DRIVE CONTROL ASSY | COMMANDE DE MARCHÉ | BETRIEBSBETAETIGUNG GRUPPE | GRUPO MANDO MARCHA |
| 4.1 | 1 | 217009 | SUPP. COMANDO MARCIA ABILA BT | SUPPORT | ATTAQUE | HALTERUNG | SOPORTE FJADOR |
| 4.2 | 1 | 204702 | SUPPORTO REGISTRO | SUPPORT | SUPPORT | HALTERUNG | SOPORTE |
| 4.3 | 1 | 409086 | DADO M8x10,6 AUTOBL. UNI 7473 ZINC | LOCK NUT | ECROU AUTOBLOCANT | STOPMUTTER | TUERCA AUTOBLOCANTE |
| 4.4 | 1 | 217013 | PERNO COMANDO MARCIA ABILA BT | PIN | AXE | BOLZEN | PERNO |
| 4.5 | 1 | 217020 | CAMMA COMANDO TRAZIONE ABILA BT | BUSHING | BAGUE | BUCHSE | CASQUILLO |
| 4.6 | 4 | 415897 | DADO AUTOBL M3 UNI7474 A2 | LOCK NUT | ECROU AUTOBLOCANT | STOPMUTTER | TUERCA AUTOBLOCANTE |
| 4.7 | 2 | 409491 | MICROINTERRUTTORE | MICROSWITCH | MICROINTERRUPTEUR | MIKROSCHALTER | MICROINTERRUPTOR |
| 4.8 | 8 | 409148 | ROSETTA 4x8x3 NYLON | WASHER | RONDELLE | SCHEIBE | ARANDELA |
| 4.9 | 1 | 408109 | MOLLA COMPRESSIONE 13,5x36x1 | SPRING | RESSORT | FEDER | RESORTE |
| 4.10 | 1 | 409175 | ROSETTA 8x17x1,6 UNI 6592 ZINC. | WASHER | RONDELLE | UNTERLAGSCHEIBE | ARANDELA |
| 4.11 | 1 | 427880 | GRANO M5x4 UNI 5923 DIN 913 ISO 4026 | DOWEL | VIS CYLINDRIQUE | MADENSCHRAUBE | TORNILLO |
| 4.12 | 4 | 408835 | VITE M3x25 TCTC UNI 7687 ZINC | SCREW | VIS | SCHRAUBE | TORNILLO |
| 5 | 1 | 217057 | COPERCHIO MANUBRIO ABILA BT | HANDLE BAR COVER | COUVERCLE DE TIMON | DECKEL FÜHRUNGSHOLM | TAPA MANILLAR |
| 6 | 2 | 400879 | LEVA INTERRUTTORE | LEVER | LEVIER | HEBEL | PALANCA |
| 7 | 2 | 407992 | DISTANZIALE D=12 d=6,2 S=28,2 C40 | PIN | AXE | BOLZEN | PERNO |
| 8 | 1 | 408503 | VITE AUTOF.4,8x13 TC.T.C. INOX UNI 6954 | SCREW | VIS | SCHRAUBE | TORNILLO |
| 9 | 2 | 408796 | VITE M6x20 TCEI UNI 5931 ZINC | SCREW | VIS | SCHRAUBE | TORNILLO |
| 10 | 2 | 408802 | VITE M6x40 TCEI UNI 5931 FP ZINC | SCREW | VIS | SCHRAUBE | TORNILLO |
| 11 | 4 | 408881 | VITE D.4,2x16 AUTOF. UNI 6954 | SCREW | VIS | SCHRAUBE | TORNILLO |
| 12 | 4 | 409082 | DADO M6x6 AUTOBL UNI 7474 ZINC | LOCK NUT | ECROU AUTOFREINES | SICHERUNGSMUTTER | TUERCA AUTOBLOCANTE |
| 13 | 1 | 409143 | ROSETTA 4X9X0,8 UNI 6592 A2 | WASHER | RONDELLE | UNTERLAGSCHEIBE | ARANDELA |
| 14 | 2 | 409160 | ROSETTA 6x18x1,5 UNI 6593 ZINC | WASHER | RONDELLE | UNTERLAGSCHEIBE | ARANDELA |
| 15 | 2 | 409483 | INT. BIP. LUM. VERDE 24V PROT. | SWITCH | INTERRUPTEUR | SCHALTER | INTERRUPTOR |
| 16 | 1 | 409505 | INTER. A PULSANTE APEM1213C 6RS | SWITCH | INTERRUPTEUR | SCHALTER | INTERRUPTOR |
| 17 | 2 | 410262 | MANOPOLA GOMMA D25x125 CON ANELLO | KNOB | POIGNEE | HANDGRIFF | EMPUÑADURA |
| 18 | 1 | 415778 | VITE M4X12 TCTC UNI 7687 INOX A2 | SCREW | VIS | SCHRAUBE | TORNILLO |
| 19 | 1 | 415898 | DADO M4 AUTOBL UNI7474 | LOCK NUT | ECROU AUTOBLOQUANT | STOPMUTTER | TUERCA AUTOBLOCANTE |
| 20 | 1 | 421806 | SCHEDA LIV. BATT.12-24-36 PB-GEL RQ1T | CHECK CARD BATTERIES | PLAQUE CONTROLE BATTERIES | KONTROLLEL. BATTERIEN | FICHA CONTROL BATERIAS |
| 21 | 1 | 425585 | COPRINTERRUTTORE U31 | PROTECTION CAP | CALOTTE DE PROTECTION | SICHERHEITSKAPPE | CAPUCHO DE PROTECCION |

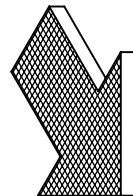
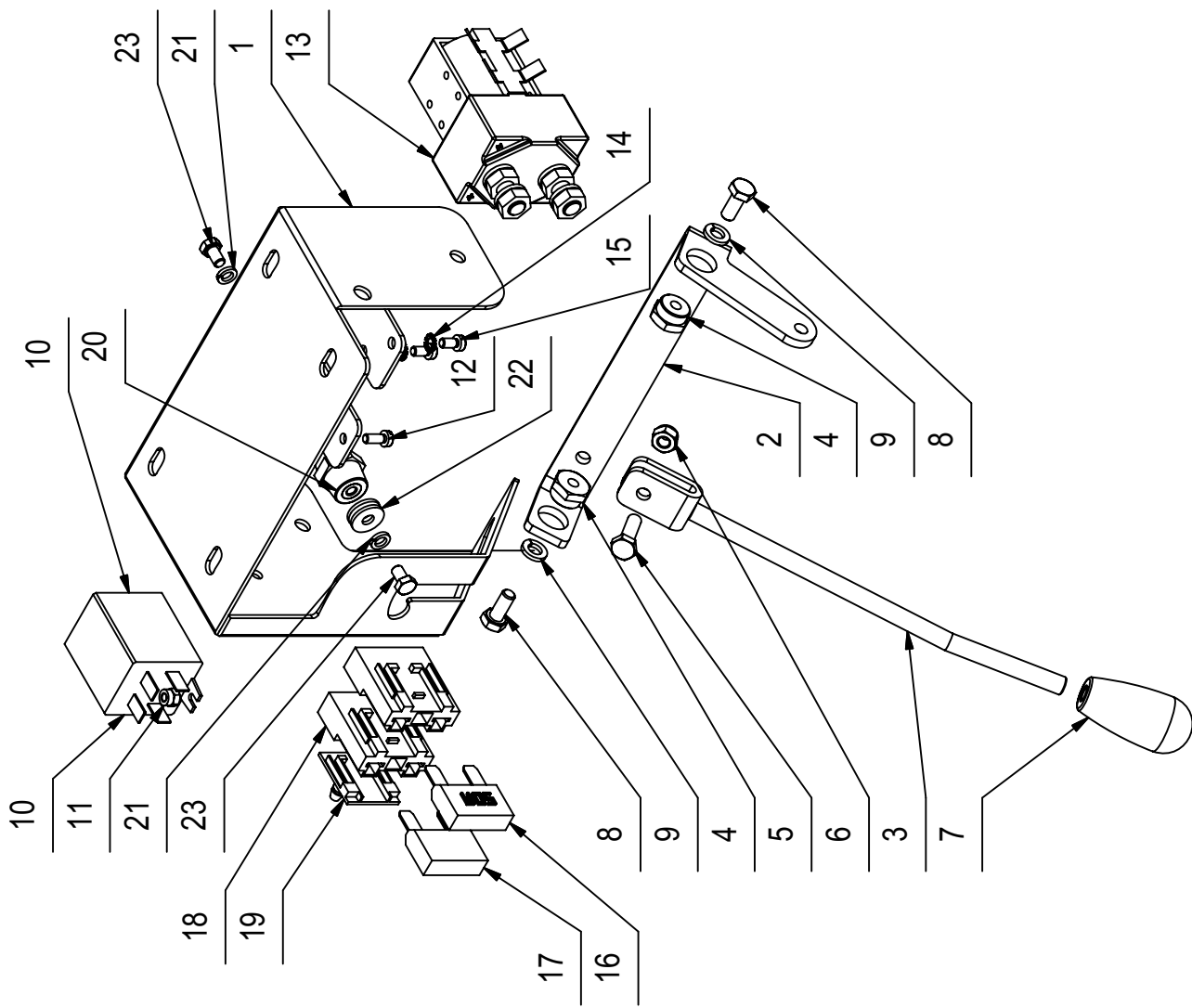
PREM. IMPIANTO ELETTRICO ABILA B-BT

ELECTRIC COMPONENTS

COMPOSANTS ELECTRIQUES

ELEKTROTEILE

COMPONENTES ELÉCTRICOS



PREM. IMPIANTO ELETTRICO ABILA B-BT**11**

| POS. | QTÀ | CODICE | DESCRIZIONE | DESCRIPTION | DESCRIPTION | BENENNUNG | DESCRIPCION |
|------|-----|--------|--|-----------------------|-------------------|------------------|----------------------|
| 1 | 1 | 204228 | ATTACCO LEVA TERGI | COUPLING | ATTAQUE | KUPPLUNG | ACOPLAMIENTO |
| 2 | 1 | 204227 | LEVA COMANDO TERGI | LEVER | LEVER | HEBEL | PALANCA |
| 3 | 1 | 206840 | MANETTA TERGIPAVIMENTO | LEVER | HEBEL | MANETTE | PALANCA |
| 4 | 2 | 408090 | BOCCOLA CH15 M6 S=9 OT58 | BUSHING | BAGUE | BUCHSE | CASQUILLO |
| 5 | 1 | 407666 | VITE M6X20 TE UNI 5739 ZINC | SCREW | VIS | SCHRAUBE | TORNILLO |
| 6 | 1 | 409082 | DADO M6x6 AUTOBL UNI 7474 ZINC | LOCK NUT | ECROU AUTOFREINES | SICHERUNGSMUTTER | TUERCA AUTOBLOCANTE |
| 7 | 1 | 410265 | MANOPOLA CILINDRICA MC/23x55 M8 | KNOB | POIGNEE | HANDGRIFF | EMPUNADURA |
| 8 | 2 | 407661 | VITE M6x14 TE UNI 5739 ZINC | SCREW | VIS | SCHRAUBE | TORNILLO |
| 9 | 2 | 409164 | ROSETTA GROVER 6x2,5x1,8 ASA B27 ZINC | LOCK WASHER | RONDELLE FREIN | ZAHNSCHEIBE | ARANDELLA DENTADA |
| 10 | 1 | 407580 | RELE FINDER 65.31 - 24V 30A 1 VIA FASTON | RELAY | RELAIS | RELAIS | RELE |
| 11 | 1 | 409078 | DADO M4x6 AUTOBL. UNI 7473 ZINC | LOCK NUT | ECROU AUTOFREINES | SICHERUNGSMUTTER | TUERCA AUTOBLOCANTE |
| 12 | 1 | 408769 | VITE M4X10 UNI 6107 A2 TC | SCREW | VIS | SCHRAUBE | TORNILLO |
| 13 | 1 | 407576 | TELERUTTORE 24V SW80-65 | REMOTE CONTROL SWITCH | TELERUPTEUR | SCHÜTZ | TELERRUPTOR |
| 14 | 2 | 409333 | ROSETTA DENT. EST. D.4 DIN 6798-A | WASHER | RONDELLE | SCHIEBE | ARANDELA |
| 15 | 2 | 408767 | VITE M4X6 TC UNI 6107 INOX A2 | SCREW | VIS | SCHRAUBE | TORNILLO |
| 16 | 1 | 409612 | MAXIFUSIBILE 50A | FUSE | FUSIBLE | SICHERUNG | FUSIBLE |
| 17 | 1 | 409607 | MAXIFUSIBILE 30A | MAXIFUSE | MAXIFUSIBLE | MAXISICHERUNG | MAXIFUSIBILE |
| 18 | 2 | 409586 | PORTAMAXIFUSIBILE 30A | FUSEHOLDER | PORTE-FUSIBLE | SICHERUNGSHALTER | PORTAFUSIBILE |
| 19 | 1 | 409872 | PIASTRINA FISSAGGIO PORTA MAXIFUSIBILE | STOP | ARRET | STOPBELEG | PLAQUETA DE SUJECION |
| 20 | 1 | 409767 | ISOLATORE M5x25 FF | INSULATOR | ISOLATEUR | ISOLATOR | AISLADOR |
| 21 | 2 | 409154 | ROSETTA GROWER 5x1,6 ZINC | WASHER | RONDELLE | UNTERLAGSCHEIBE | ARANDELA |
| 22 | 2 | 409152 | ROSETTA 5x15x1.5 UNI 6593 A2 | WASHER | RONDELLE | SCHIEBE | ARANDELA |
| 23 | 2 | 407643 | VITE M5X8 TE UNI 5739 ZINC | SCREW | VIS | SCHRAUBE | TORNILLO |
| 24 | 1 | 427722 | KIT CAVI | CABLES | CABLEAU | KABELE | CAVI |

KIT CONTAORE ABILA B

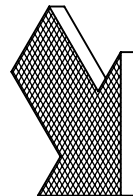
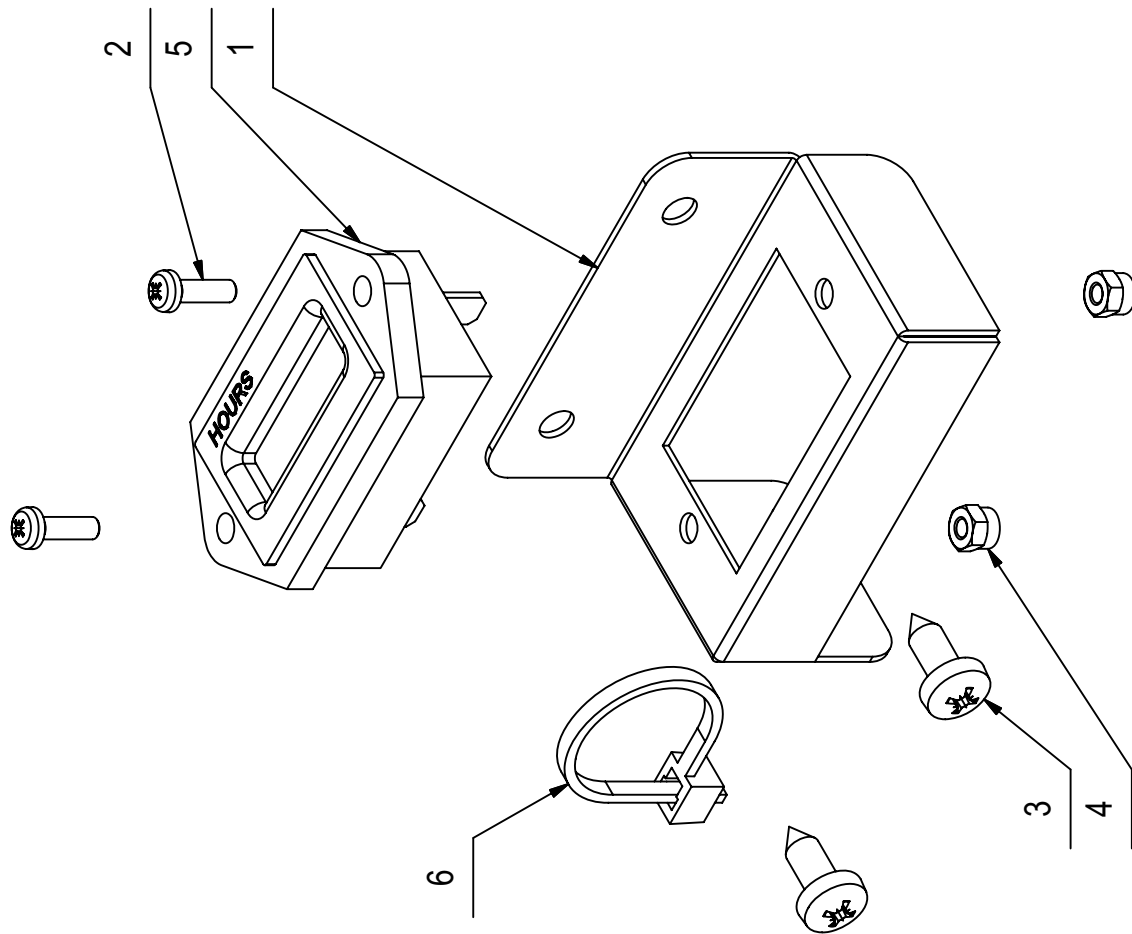
HOUR METER

COMPTEUR HORAIRE

BETRIEBSSTUNDENZÄHLER

CUENTAHORAS

12A



KIT CONTAORE ABILA B**12A**

| POS. | QTÀ | CODICE | DESCRIZIONE | DESCRIPTION | DESCRIPTION | BENENNUNG | DESCRIPCION |
|------|-----|--------|---|-------------|-------------------|-----------------------|---------------------|
| 1 | 1 | 400894 | SUPPORTO CONTAORE ABILA | SUPPORT | SUPPORT | HALTERUNG | SOPORTE |
| 2 | 2 | 408838 | VITE M3x10 TCTC UNI 7687 ZINC | SCREW | VIS | SCHRAUBE | TORNILLO |
| 3 | 2 | 408883 | VITE D.4,8x13 TCTC AUTOF. NICH UNI 6954 | SCREW | VIS | SCHRAUBE | TORNILLO |
| 4 | 2 | 409077 | DADO M3x4,5 AUTOBL. UNI 7474 ZINC | LOCK NUT | ECROU AUTOFREINES | SICHERUNGSMUTTER | TUERCA AUTOBLOCANTE |
| 5 | 1 | 409772 | CONTAORE DIGITALE | HOUR METER | COMPTEUR HORAIRE | BETRIEBSSTUNDENZÄHLER | CUENTAHORAS |
| 6 | 2 | 410274 | FASCETTA PLASTICA 2.5x98 | CLAMP | COLLIER | BRIDE | ABRAZADERA |
| 7 | 1 | 407402 | CAVO CONTAORE | CABLE | CABLE | KABEL | CABLE |

KIT CONTAORE ABILA BT

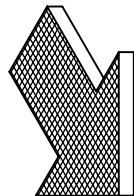
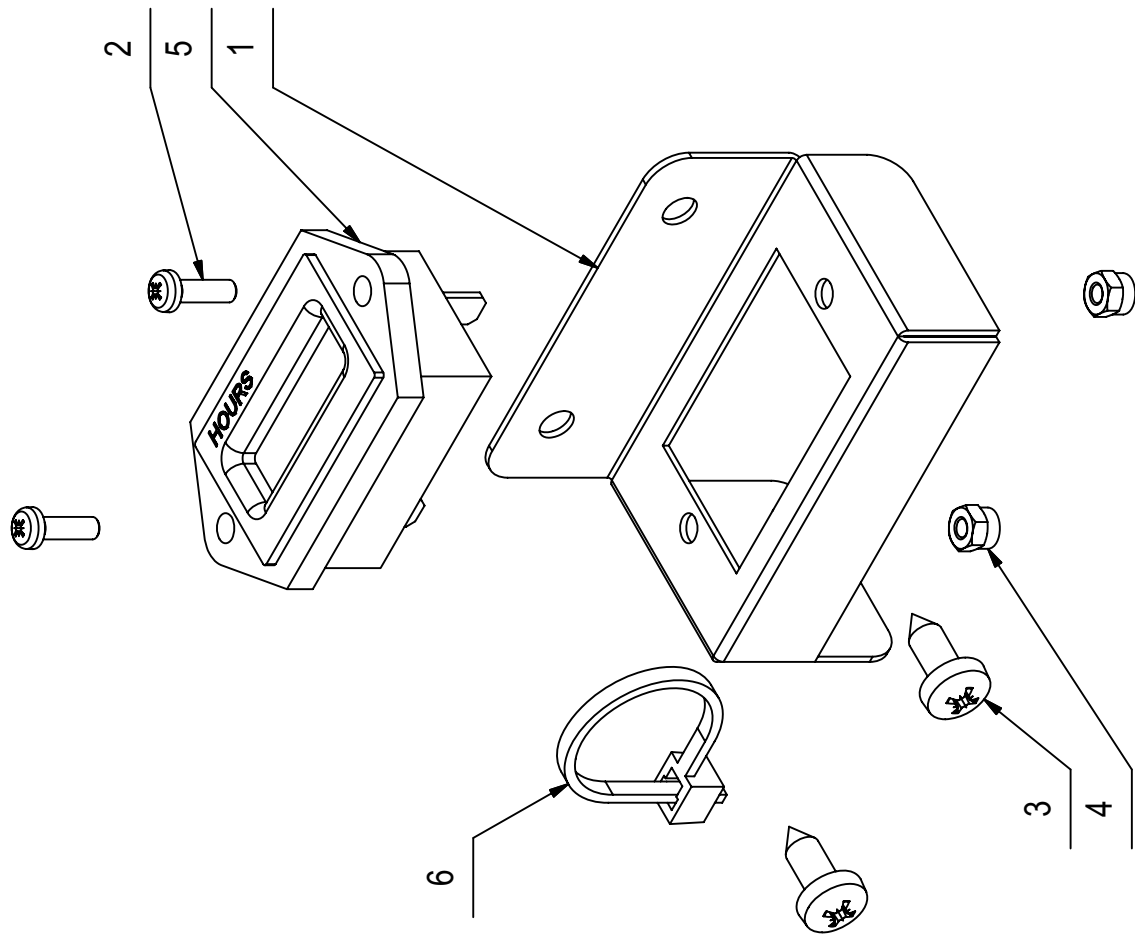
HOUR METER

COMPTEUR HORAIRE

BETRIEBSSTUNDENZÄHLER

CUENTAHORAS

12B



KIT CONTAORE ABILA BT**12B**

| POS. | QTÀ | CODICE | DESCRIZIONE | DESCRIPTION | DESCRIPTION | BENENNUNG | DESCRIPCION |
|------|-----|--------|---|-------------|-------------------|-----------------------|---------------------|
| 1 | 1 | 400894 | SUPPORTO CONTAORE ABILA | SUPPORT | SUPPORT | HALTERUNG | SOPORTE |
| 2 | 2 | 408838 | VITE M3x10 TCTC UNI 7687 ZINC | SCREW | VIS | SCHRAUBE | TORNILLO |
| 3 | 2 | 408883 | VITE D.4,8x13 TCTC AUTOF. NICH UNI 6954 | SCREW | VIS | SCHRAUBE | TORNILLO |
| 4 | 2 | 409077 | DADO M3x4,5 AUTOBL. UNI 7474 ZINC | LOCK NUT | ECROU AUTOFREINES | SICHERUNGSMUTTER | TUERCA AUTOBLOCANTE |
| 5 | 1 | 409772 | CONTAORE DIGITALE | HOOR METER | COMPTEUR HORAIRE | BETRIEBSSTUNDENZÄHLER | CUENTAHORAS |
| 6 | 2 | 410274 | FASCETTA PLASTICA 2.5x98 | CLAMP | COLLIER | BRIDE | ABRAZADERA |
| 7 | 1 | 427961 | CAVO CONTAORE | | | | |

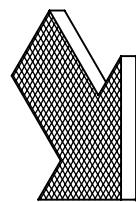
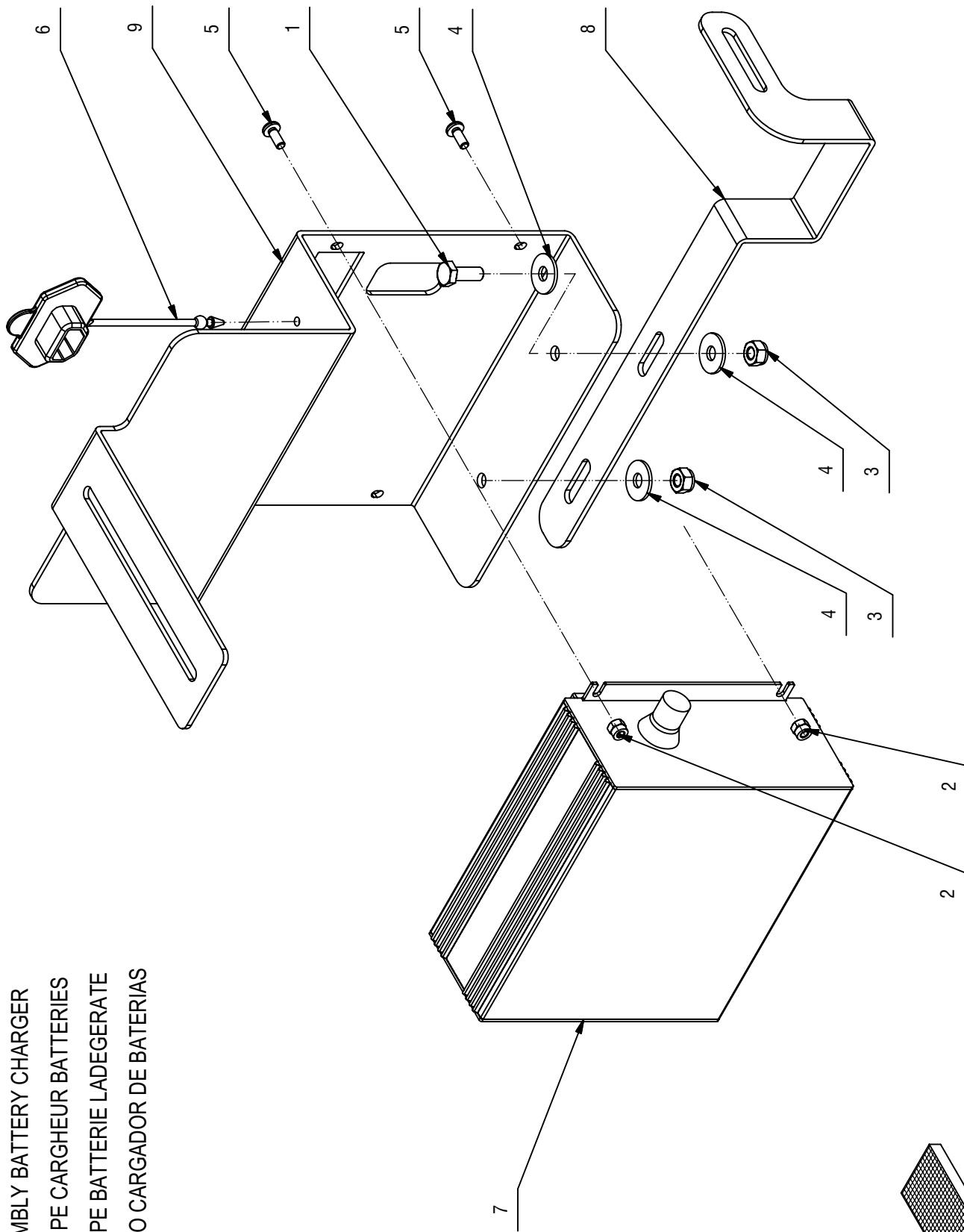
KIT CARICABATTERIA ABILA

ASSEMBLY BATTERY CHARGER

GRUPE CARGHEUR BATTERIES

GRUPPE BATTERIE LADEGERATE

GRUPO CARGADOR DE BATERIAS



KIT CARICABATTERIA ABILA**13**

| POS. | CODICE | QTÀ | DESCRIZIONE | DENOMINATION | DESCRIPTION | BENENNUNG | DESCRIPCION |
|------|--------|-----|----------------------------------|-----------------|-------------------|---------------------|----------------------|
| 1 | 407663 | 2 | VITE M6x16 TE UNI 5739 ZINC | SCREW | VIS | SCHRAUBE | TORNILLO |
| 2 | 409078 | 4 | DADO M4x6 AUTOBL. UNI 7473 ZINC | LOCK NUT | ECROU AUTOFREINES | SICHERUNGSMUTTER | TUERCA AUTOBLOCANTE |
| 3 | 409082 | 2 | DADO M6x6 AUTOBL UNI 7474 ZINC | LOCK NUT | ECROU AUTOFREINES | SICHERUNGSMUTTER | TUERCA AUTOBLOCANTE |
| 4 | 409160 | 4 | ROSETTA 6x18x1.5 UNI 6593 ZINC | WASHER | RONDELLE | UNTERLAGSCHEIBE | ARANDELA |
| 5 | 415783 | 4 | VITE M4X10 TCTC UNI 7687 INOX A2 | SCREW | VIS | SCHRAUBE | TORNILLO |
| 6 | 422693 | 1 | PROTEZIONE PRESA DI CORRENTE | PROTECTION | PROTECTION | ABDECKUNG | PROTECCION |
| 7 | 423441 | 1 | CARICABATTERIA SPE CBHD1 24V 9A | BATTERY CHARGER | CARGEUR | BATTERIE LADEGERATE | CARGADOR DE BATERIAS |
| 8 | 427038 | 1 | FASCETTA SUPPORTO CARICABATTERIA | SUPPORT | SUPPORT | HALTERUNG | SOPORTE |
| 9 | 427039 | 1 | LAMIERA SUPPORTO CARICABATTERIA | PLATE | TOLE | PLATTE | CHAPA |